

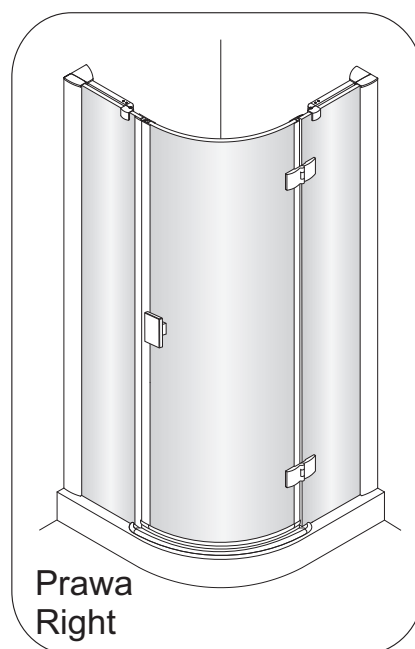
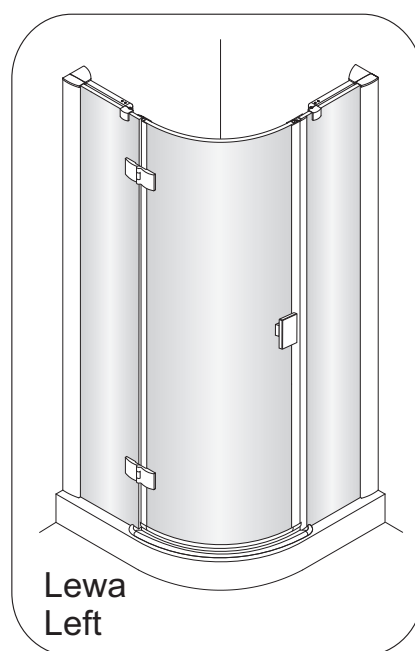
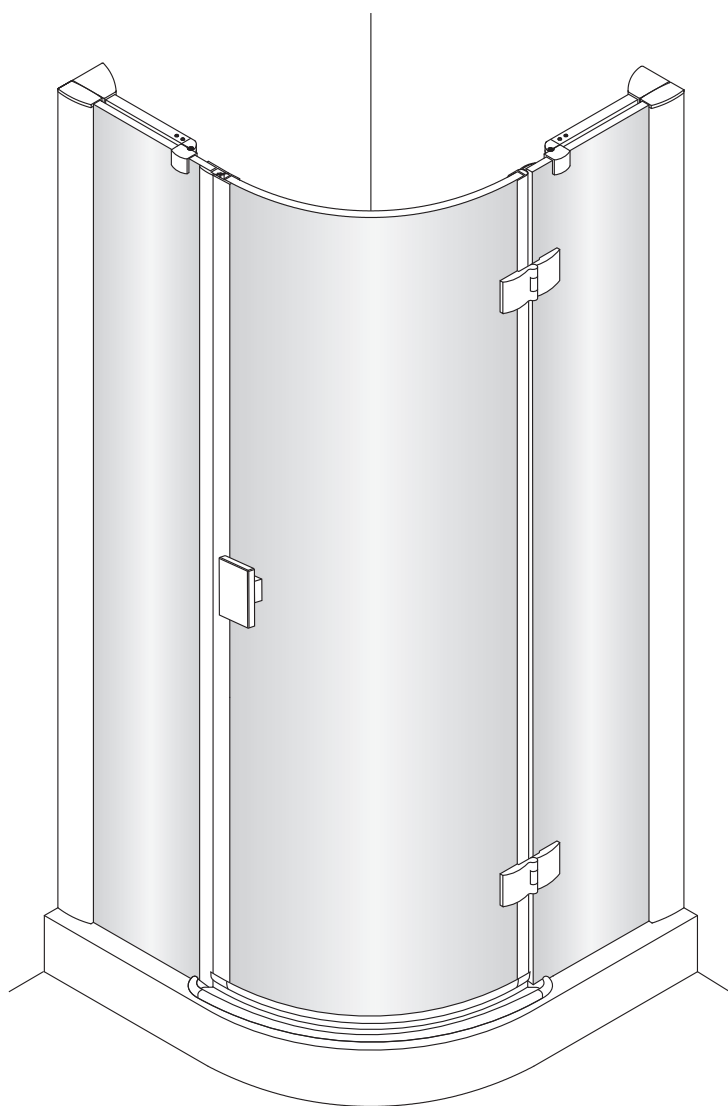
Instrukcja montażu Assembly instructions



Kabina prysznicowa
Shower enclosure

Roca

METROPOLIS RONDO



Szanowni Państwo,

Dziękujemy za zaufanie, które wyraziliście Państwo, decydując się na zakup naszego wyrobu. Dolażyliśmy wszelkich starań, aby produkt ten całkowicie spełnił Państwa oczekiwania. Od lat oferujemy produkty o najwyższej światowej jakości. Szczególną uwagę przywiązujemy do trwałości, niezawodności i bezpieczeństwa użytkowania naszych produktów. Najwyższa jakość stosowanych przez nas materiałów, ciekawa stylistyka i ergonomia urządzeń gwarantują komfort podczas kąpieli. Życzymy Państwu zadowolenia z użytkowania naszych wyrobów.

Dear customers,

Thank you for trusting us and buying our product!

The ROCA company, one of the leaders in the European hydromassage bath market, has been offering its world class quality products for many years. The endurance, reliability and safety of our products has always been of greatest importance to us; that is why we always use materials and devices from reputable suppliers.

The manual will help you learn about the shower enclosure installation and its use.

In this way, you will be able to use the shower enclosure without any problems for many years to come.

Have a great time and enjoy our product!

KARTA GWARANCYJNA

Gwarancyjna jest ważna jedynie wraz z dowodem zakupu.

Uzupełnia sprzedawca

Nazwa wyrobu:Data sprzedaży:

Typ. Model Paragon/faktura numer

.....
Pieczęć i podpis sprzedawcy

Naszym celem jest zapewnienie użytkownikowi wyrobu ROCA satysfakcji z używania przez wiele lat.

WARUNKI GWARANCJI PRODUCENTA

1. Uprawnionym z tytułu niniejszej gwarancji jest konsument (zwany dalej Kupującym).
2. Gwarantem jest ROCA Spółka z o.o. z siedzibą w Gliwicach, ul. Wyczółkowskiego 20, Polska.
3. Gwarant zapewnia, iż wyrób jest dobry jakościowo (wolny od wad) i zapewnia sprawne działanie wyrobów we wskazanych poniżej okresach:

Kategoria wyrobu	Okres gwarancji
Kabina prysznicowa	5 lat
Rolki i uszczelki	2 lata

Montaż zgodny z wymaganiami Gwaranta powinien zostać potwierdzony w Karcie Gwarancyjnej.
4. Bieg terminu gwarancji rozpoczyna się od daty sprzedaży potwierdzonej przez sprzedawcę w Karcie Gwarancyjnej.
5. Jeżeli jakość wyrobu lub jego sprawność nie jest zgodna z zapewnieniami Gwaranta, Kupujący może żądać doprowadzenia towaru do stanu zgodnego z umową poprzez:
 - a) nieodpłatną naprawę, albo
 - b) nieodpłatną wymianę towaru na nowy w sytuacji gdy: ujawnionej wady lub niesprawności nie da się usunąć, w okresie gwarancji dokonano 4 napraw tego samego podzespołu, a naprawiany wyrób nadal wykazuje wady lub niesprawności uniemożliwiające używanie go zgodnie z przeznaczeniem.
6. Zauważone wady i uszkodzenia wyrobu należy zgłaszać sprzedawcy w terminie 30 dni od ich wystąpienia pod rygorem utraty praw z gwarancji. W przypadku braku kontaktu ze sprzedawcą należy powiadomić Dział Serwisu ROCA w Gliwicach w formie pisemnej, w terminie określonym powyżej.
7. Wady lub niesprawności wyrobu ujawnione w okresie gwarancji i niezawinione przez uprawnionego z gwarancji będą usuwane nieodpłatnie w terminie 14 dni od przyjęcia zgłoszenia.
8. Wszelkie naprawy wykonywane są u Kupującego.
9. Gwarancja nie obejmuje wad i niesprawności powstałych na skutek niewłaściwego użytkowania wyrobu lub jego części oraz normalnego zużycia eksploatacyjnego. W szczególności gwarancją nie są objęte:
 - a) naturalne zużycia wyrobu,
 - b) mechaniczne uszkodzenie powierzchni wyrobu i osprzętu,
 - c) uszkodzenia powstałe na skutek konserwacji dokonanej w sposób sprzeczny z zaleceniami zawartymi w instrukcji obsługi
 - d) uszkodzenia termiczne, chemiczne, trwałe zabrudzenia powstałe po dniu wydania towaru,
 - e) uszkodzenia powstałe w wyniku zdarzeń zewnętrznych, losowych i klęsk żywiołowych,
 - f) wady spowodowane montażem i użytkowaniem wyrobu niezgodnym z instrukcją.
10. Wszelkie przeróbki wyrobu lub zmiany w wyrobie dokonywane przez nieuprawnione osoby powodują utratę gwarancji.
11. Koszty nieuzasadnionej reklamacji, w szczególności koszty dojazdów i robocizny ustalane według Cennika Gwaranta obowiązującego przy wykonywaniu usług serwisowych, koszty oględzin badań i ekspertyz ponosi Kupujący.
12. Gwarant nie zwraca kosztów związanych z uszkodzeniami powierzchni ścian i posadzki (np. glazury, terakoty, boazerii, itd.) oraz innych elementów lokalu spowodowanymi bezpośrednio koniecznością dokonania naprawy wyrobu.
13. Realizacja uprawnień płynących z niniejszej gwarancji nastąpić może wyłącznie na terytorium Rzeczypospolitej Polskiej.
14. Niniejsza gwarancja nie wyłącza, nie ogranicza ani nie zawiesza uprawnień Klienta wynikających z niezgodności towaru z umową.
15. Po upływie terminu gwarancji ROCA zapewnia odpłatny serwis pogwarancyjny.
16. Kontakt w sprawie realizacji gwarancji:

ROCA POLSKA Sp. z o.o.

tel.: (032) 33 94 100

fax: (032) 33 94 101

ul. Wyczółkowskiego 20, 44-109 Gliwice

www.roca.pl

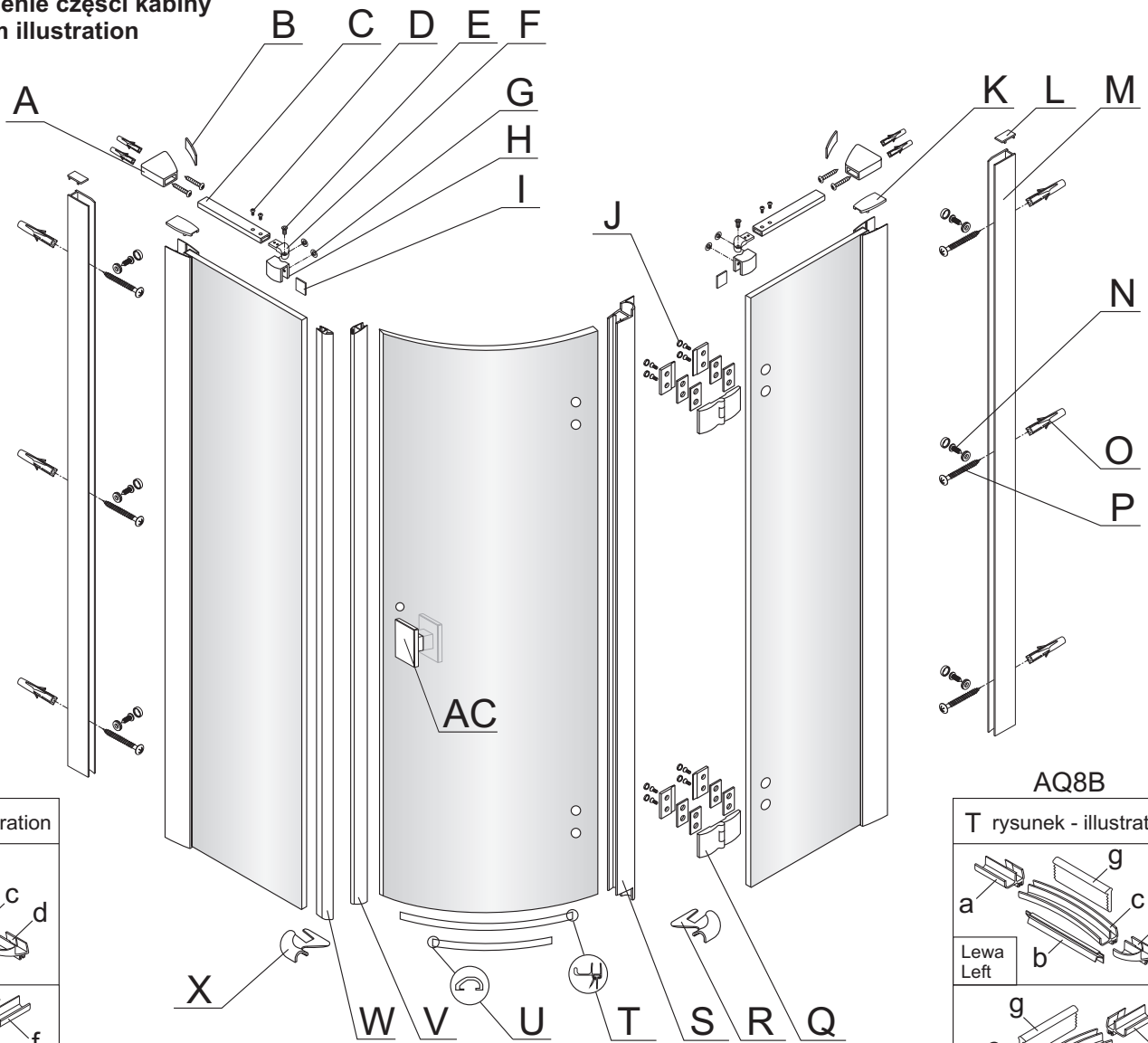
UWAGI :

1. Nie należy korzystać przez 24 godziny z kabiny prysznicowej po zakończeniu jej montażu.
2. Nie należy używać środków żrących ani ściernych do czyszczenia kabiny.
3. Nie należy pozostawiać dzieci bez opieki osób dorosłych w łazience.
4. Ze względów bezpieczeństwa nie należy korzystać z kabiny po spożyciu alkoholu.
5. W przypadku problemów należy skontaktować się z serwisem firmy ROCA.
6. Należy zachować niniejszą instrukcję do użytku w przyszłości.

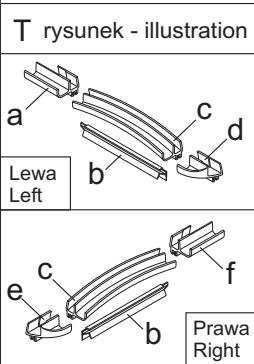
WARNING :

1. Do not use the shower enclosure within 24 hours after assembly.
2. Do not use caustic or abrasive cleaner when cleaning the shower enclosure.
3. With regard to safety, do not let kids play in the shower room.
4. With regard to safety, do not use the shower enclosure after getting drunk.
5. Keep maintaining the shower door contact with your after sales service in case of problem happen.
6. Keep well of the related information, so as to get better after sales service.

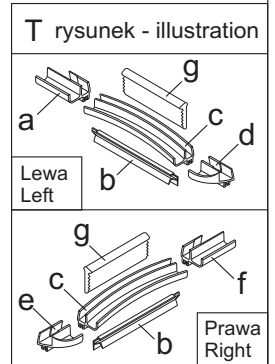
1. Zestawienie części kabiny
Diagram illustration



AF9B



AQ8B



2. Kontrola zawartości.

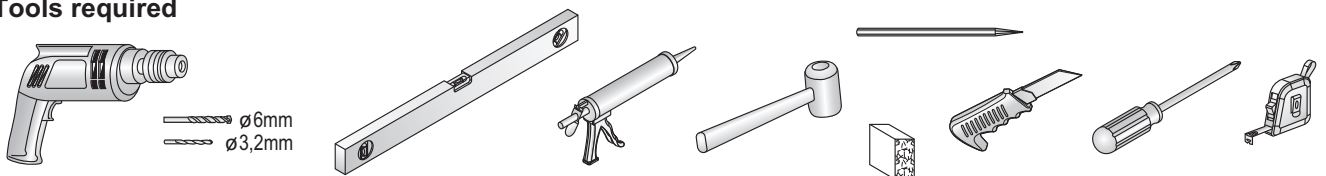
Po otwarciu paczki należy starannie sprawdzić czy nie brakuje żadnej części oraz jaki jest stan szklanych elementów. W przypadku problemów należy skontaktować się ze sprzedawcą.

Check the component.

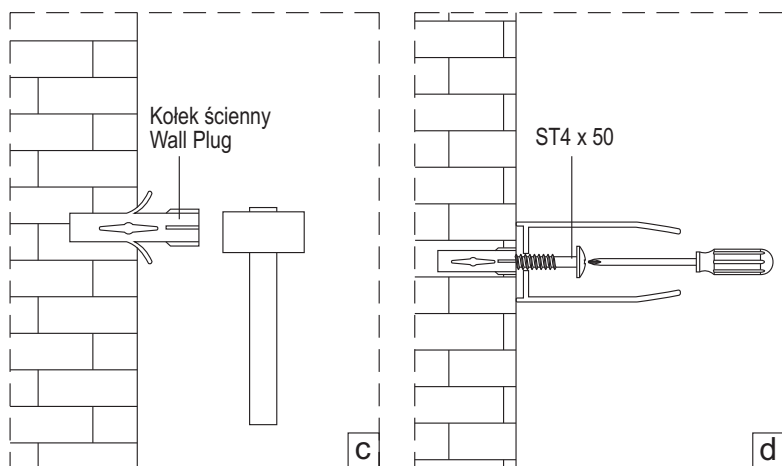
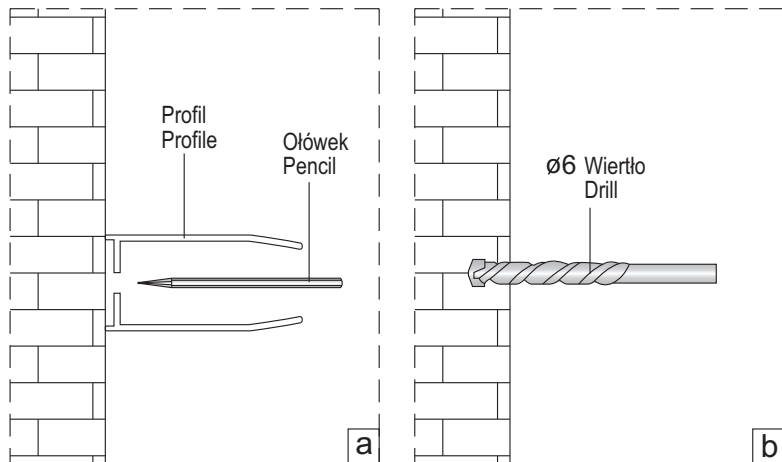
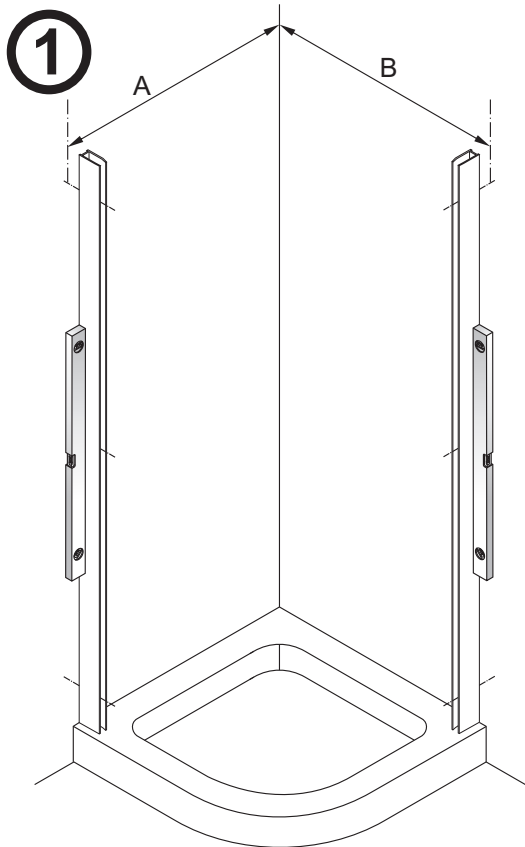
Check carefully after opening the case, make sure no missing accessories and the showdoor is kept in good condition. If there is any problem, contact with the local dealer please.

A 2x	B 2x	C 2x	D 4x M6x10	E 2x M6x14	F 2x	G 4x	H 2x	I 2x	J 8x	K 2x	L 2x
M 2x	N 6x ST4x12	O 10x	P 10x ST4x50	Q 2x	R 1x	S 1x	Ta 1x	Tb 1x	Tc 1x	Td 1x	Te 1x
Tf 1x	Tg 1x	U 1x	V 1x	W 1x	X 1x	Y 1x 4mm	Z 1x 3mm	AA 1x	AB 1x	AC 1x	

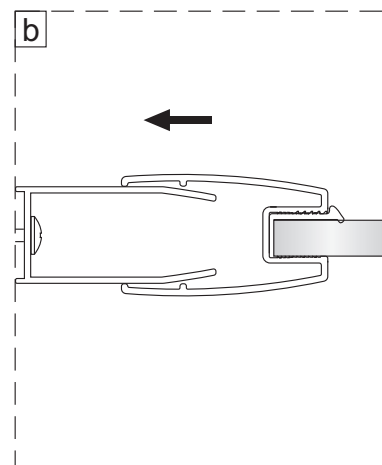
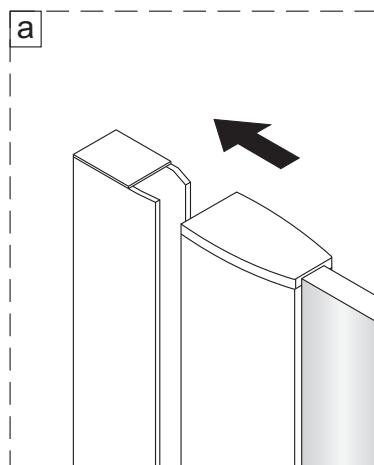
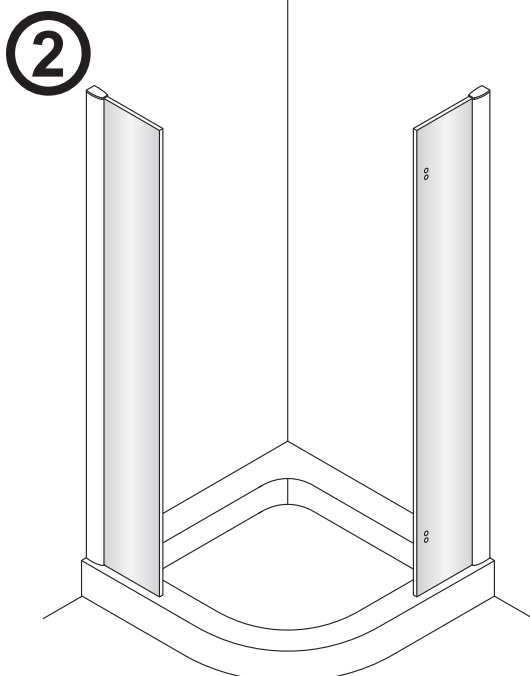
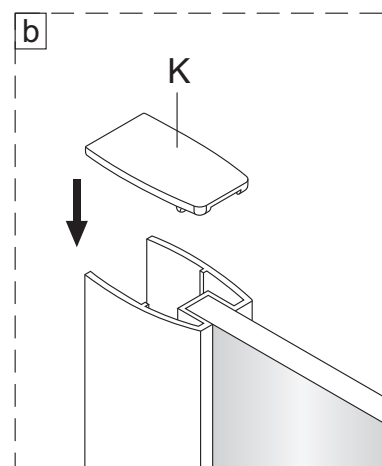
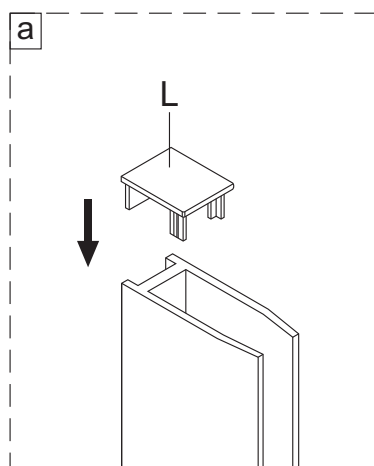
3. Niezbędne narzędzia.
Tools required



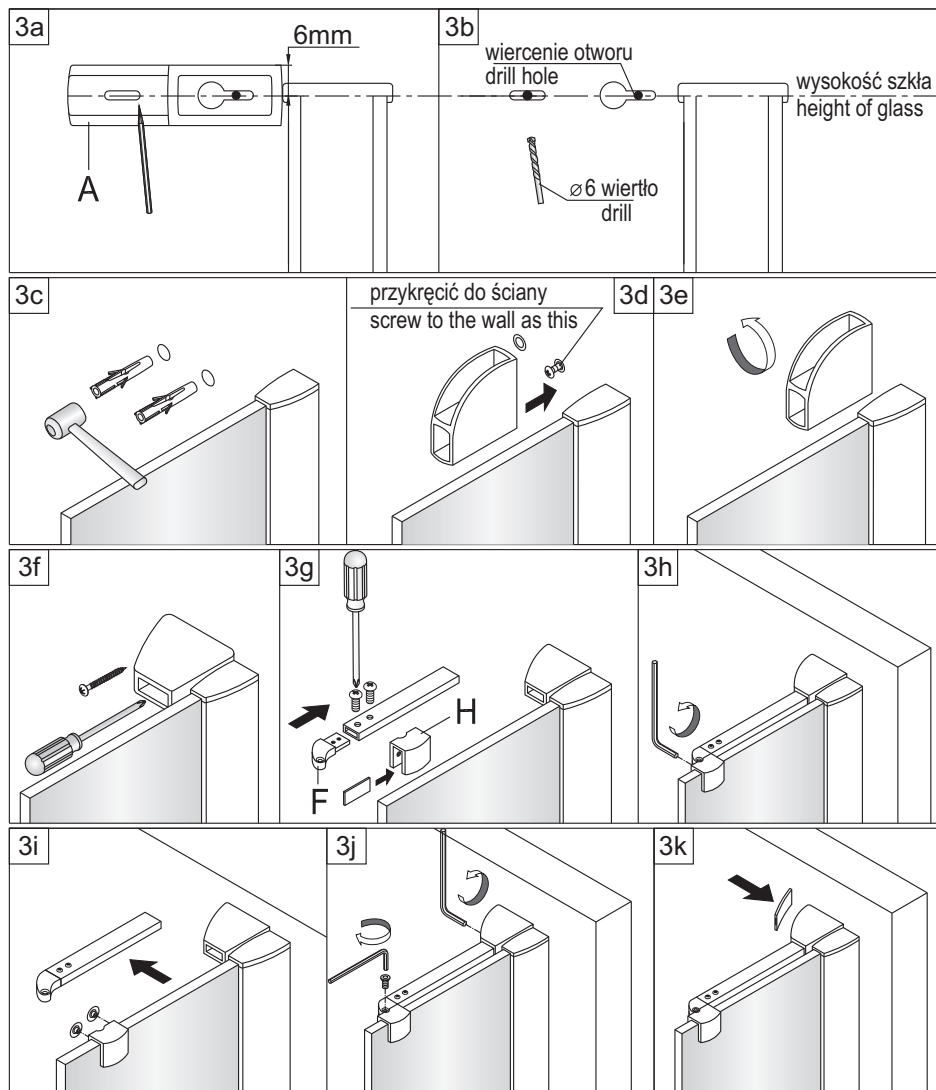
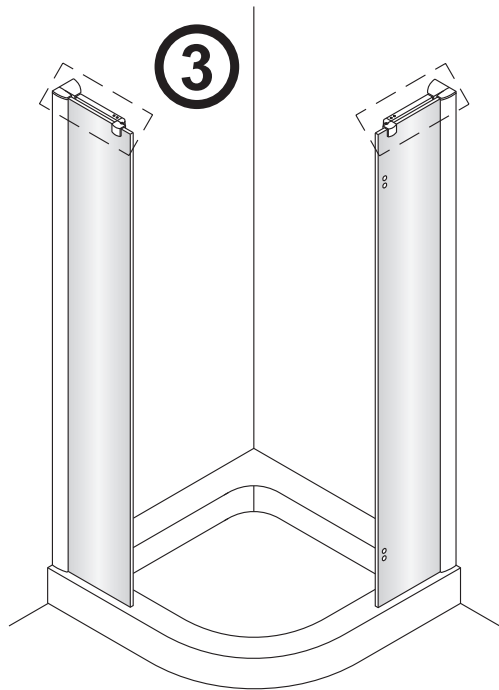
ETAP 1. Montaż profilu ściennego
Stage 1. Fixed panels assembly



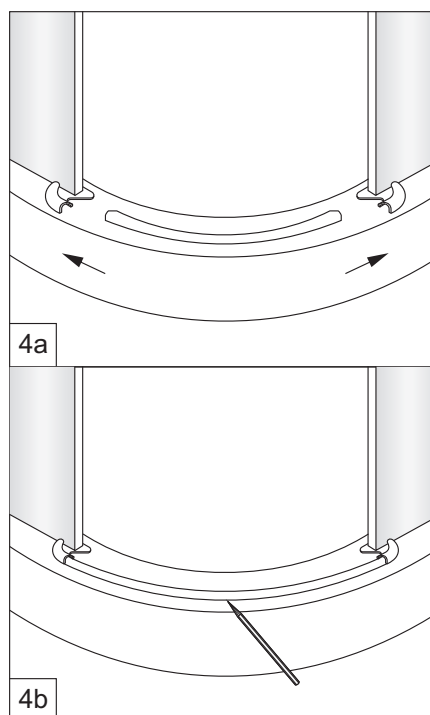
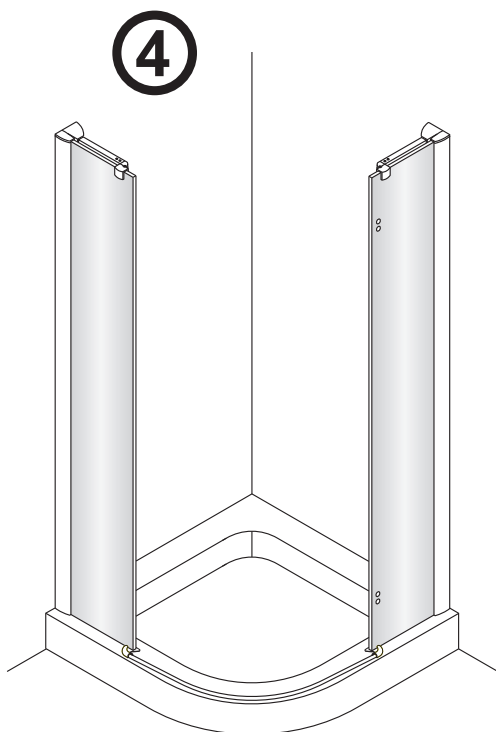
Wymiary kabiny/Dimensions	A (mm)	B (mm)
80x80x185 cm	768 +/- 2	768 +/- 2
90x90x185 cm	868 +/- 2	868 +/- 2



ETAP 2. Montaż wsporników ściennych
Stage 2. Bracket assembly



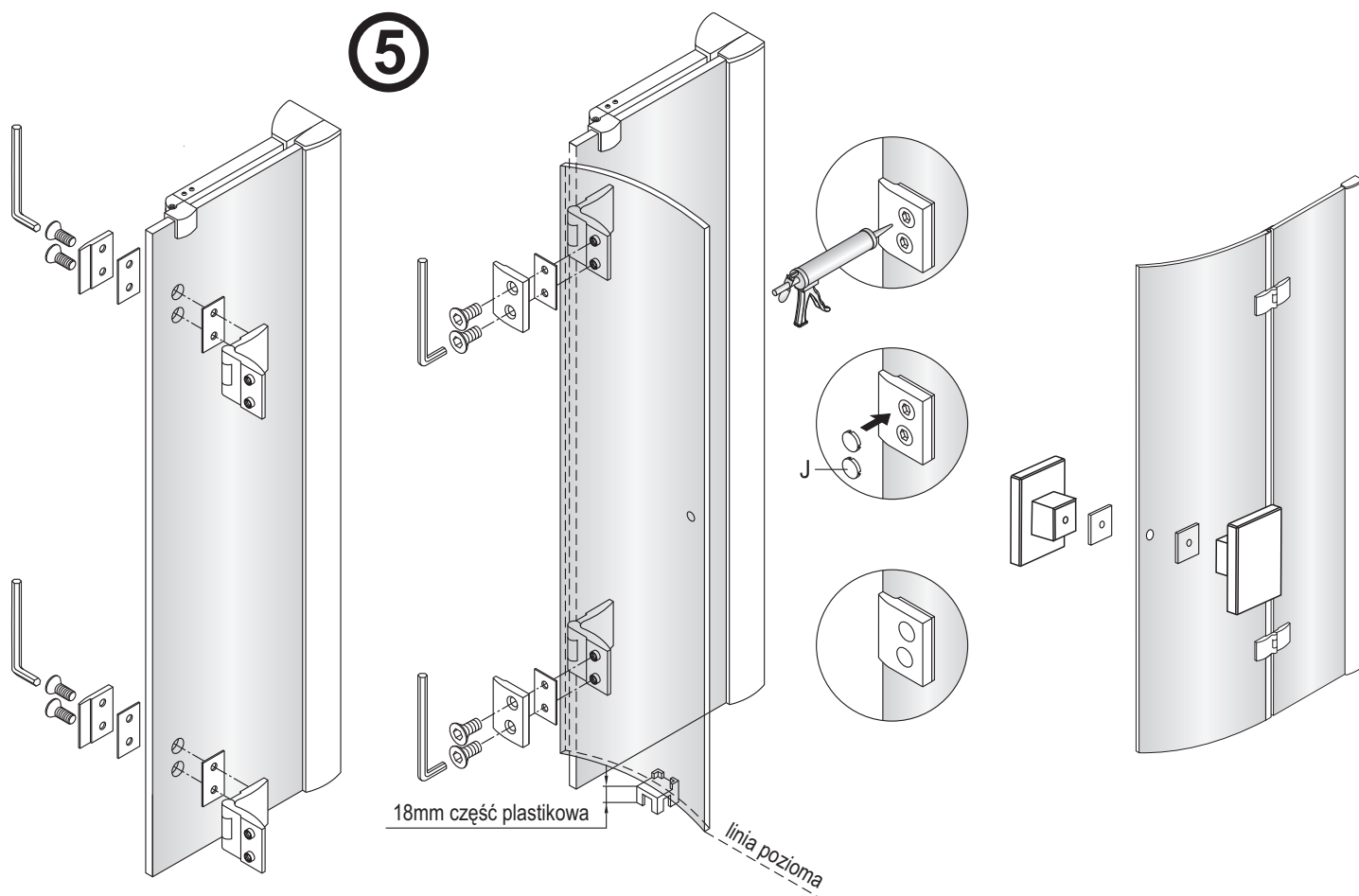
ETAP 3. Montaż dolnego profilu
Stage 3. Bottom waterproof strip assembly



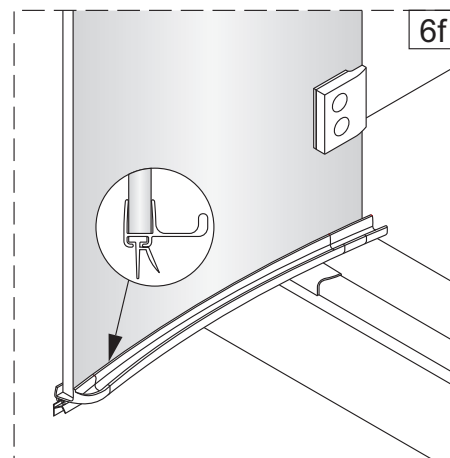
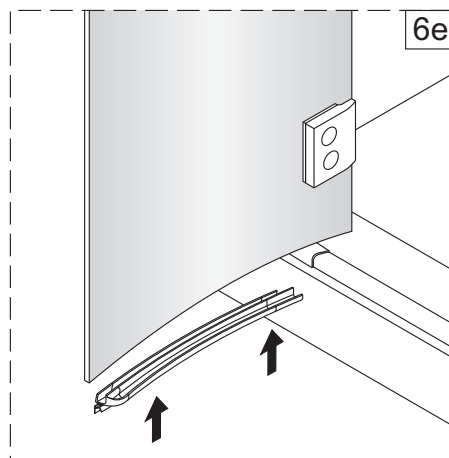
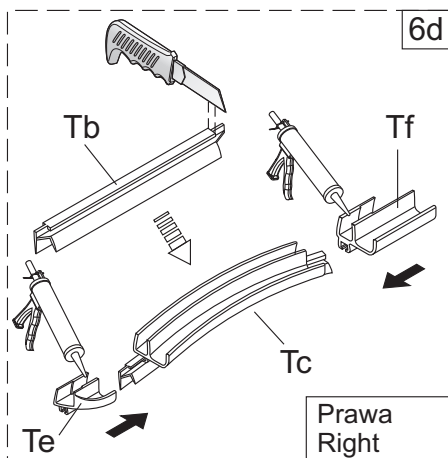
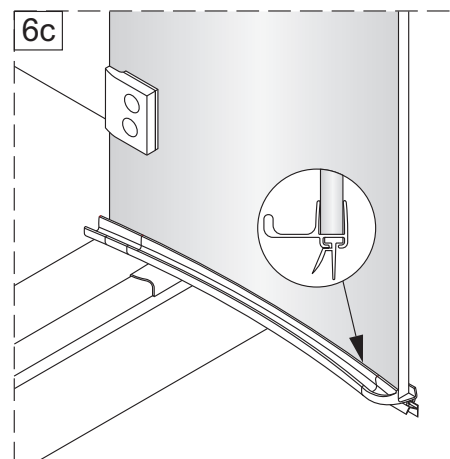
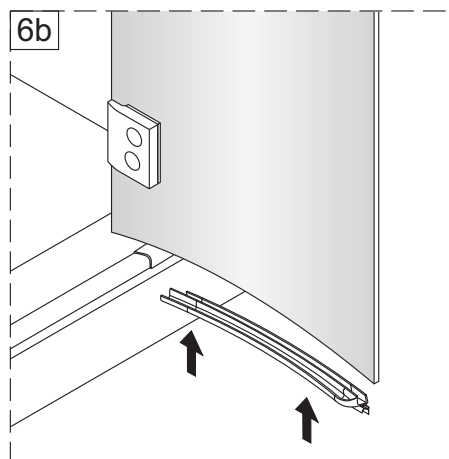
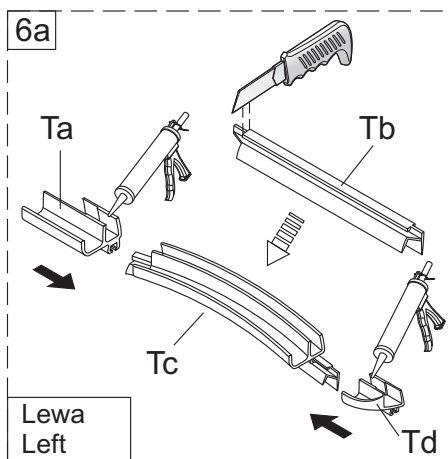
ETAP 4. Montaż zawiasów i drzwi
Stage 4. Hinge and door assembly

Montaż uchwyty
Handle assembly

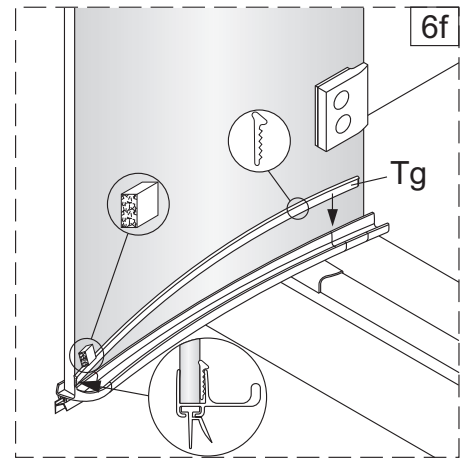
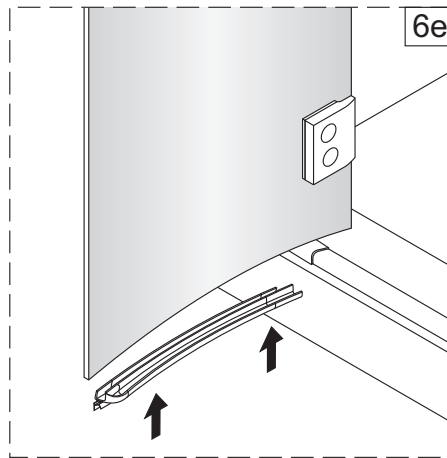
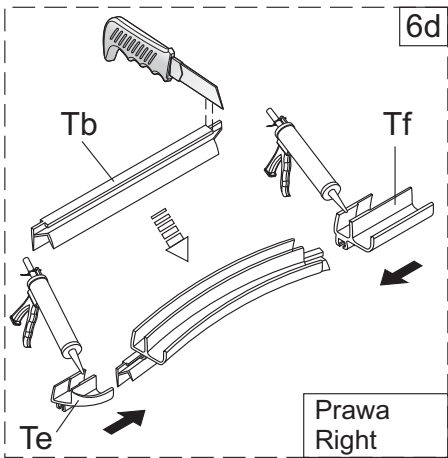
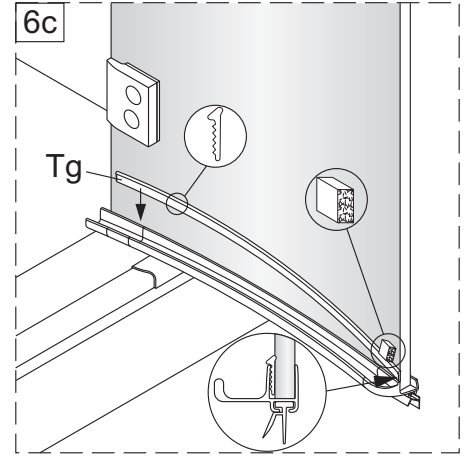
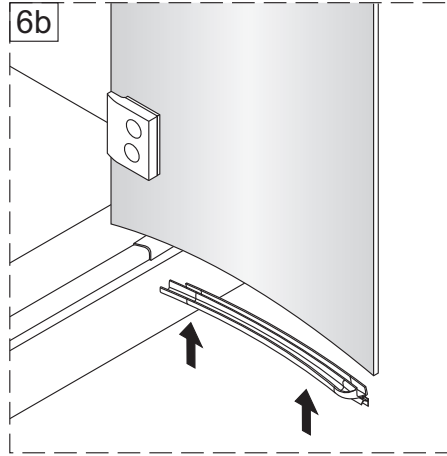
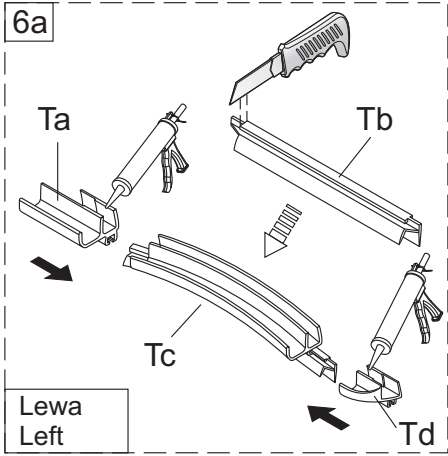
5



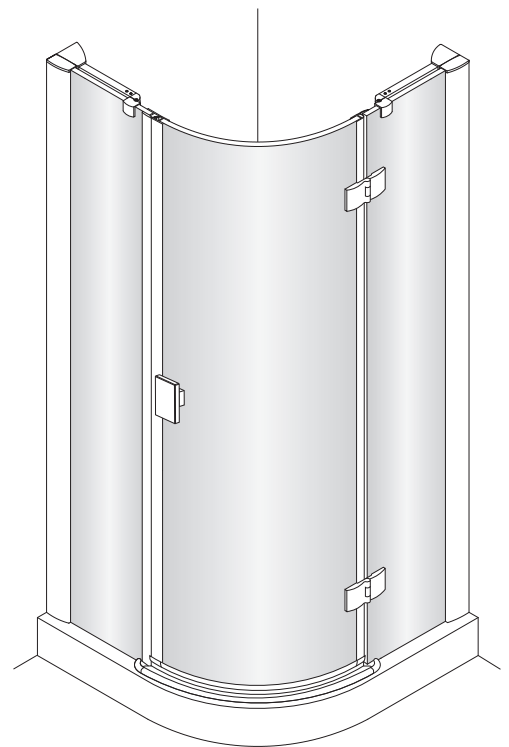
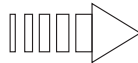
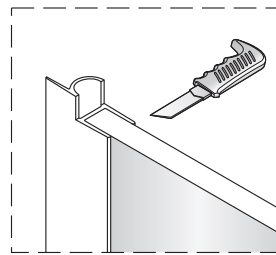
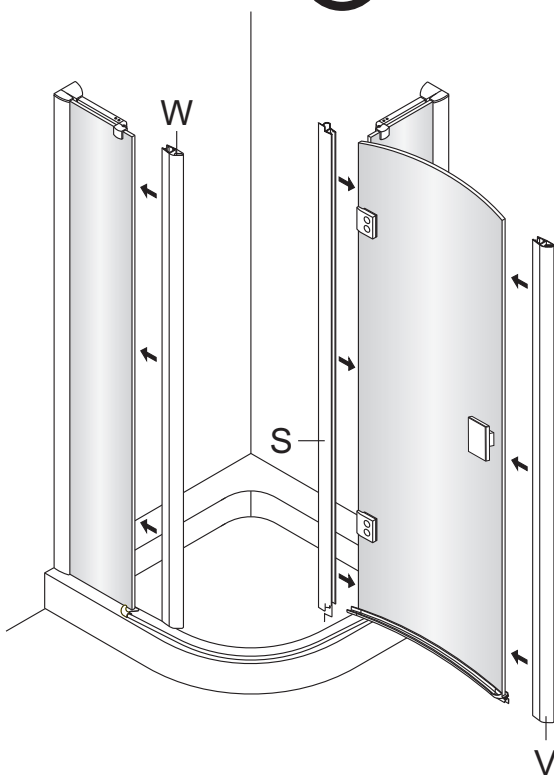
6 AF9B

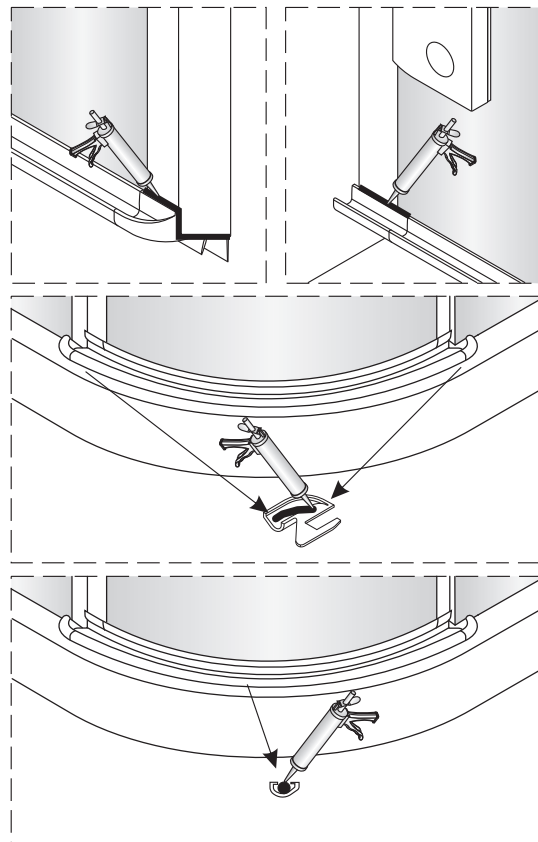
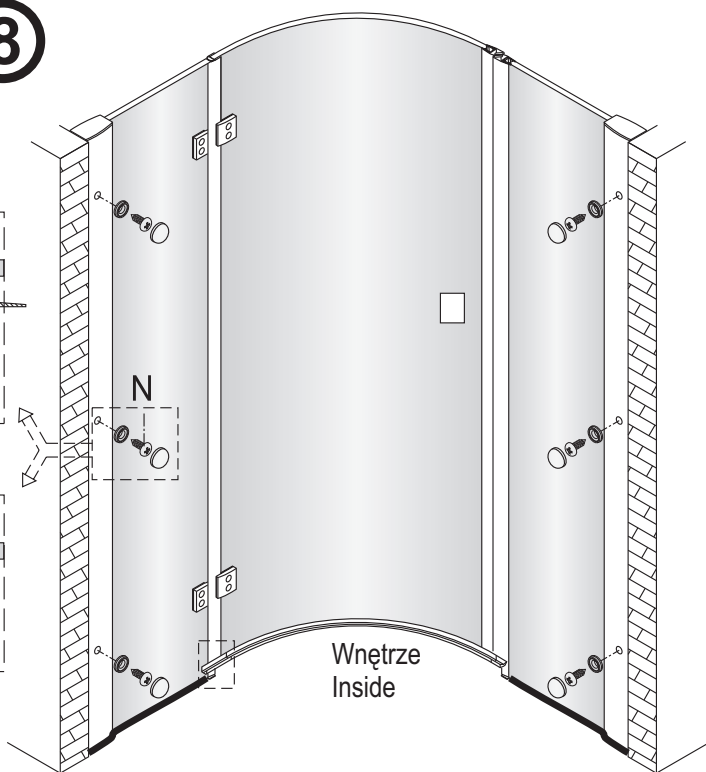
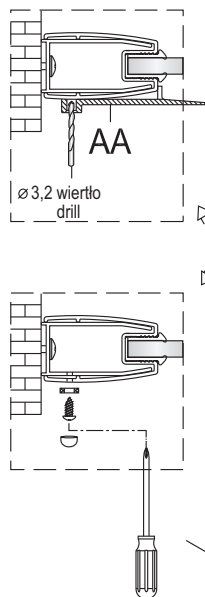
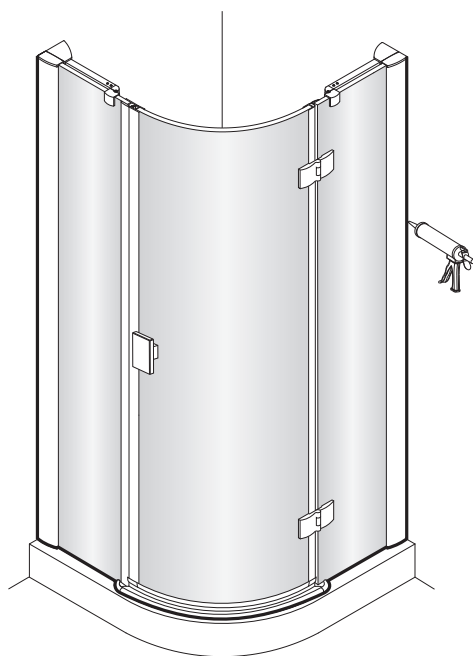


⑥ AQ8B



⑦



8**9**

Usunąć nadmiar silikonu z uszczelnianych miejsc i pozostawić na 24 godziny!

Remove excess silicone from sealed places and leave for 24 hours!

Firma ROCA realizuje politykę ciągłego rozwijania produktów i zastrzega sobie prawo do wprowadzania zmian w specyfikacji i kolorystyce bez wcześniejszego powiadomienia. Niemniej jednak ROCA dokłada wszelkich starań, aby w dniu przygotowania publikacji podawane specyfikacje były jak najbardziej aktualne.

ROCA company has the policy of constant improvement of products and reserves the right to introduce changes to the specification and colours without a prior notification. However, ROCA makes all efforts to ensure that the specifications are updated on the date of publishing.

Roca

ROCA POLSKA Sp. z o.o.
tel.: (032) 33 94 100
fax: (032) 33 94 101
ul. Wyczołkowskiego 20, 44-109 Gliwice
www.roca.pl