

I-0034

NEW TRENDY Sp. z o.o.

ul. Taszarowo 18

62-100 Wągrowiec

serwis@newtrendy.pl

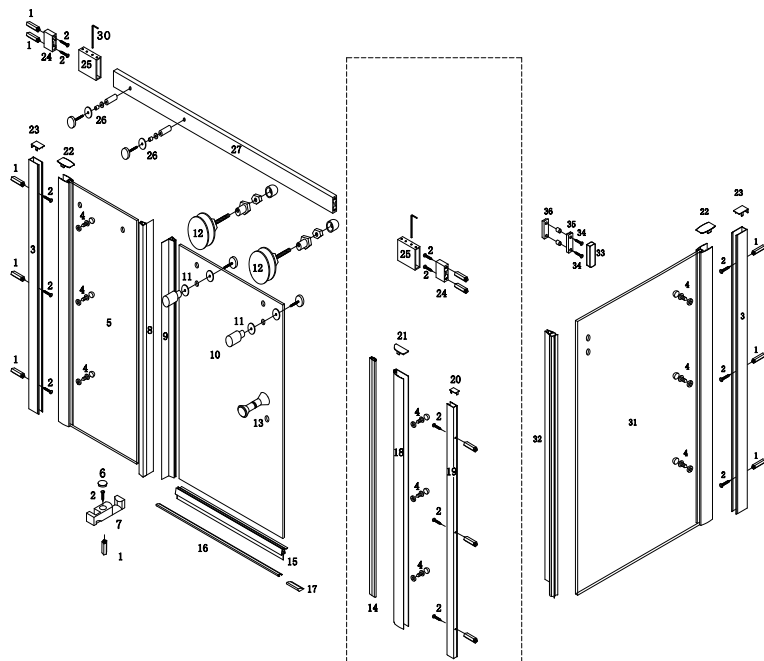
tel/fax 67 262 12 66



NEW
TRENDY

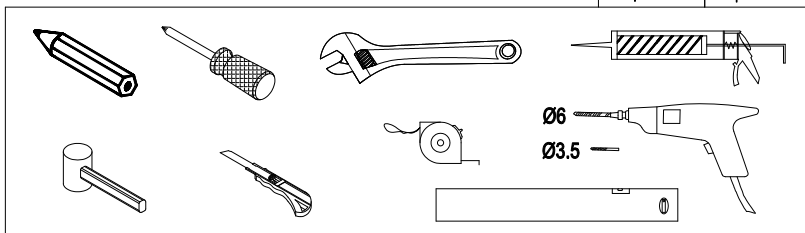
INSTRUKCJA MONTAŻU KABINY PRYSZNICOWEJ DIORA

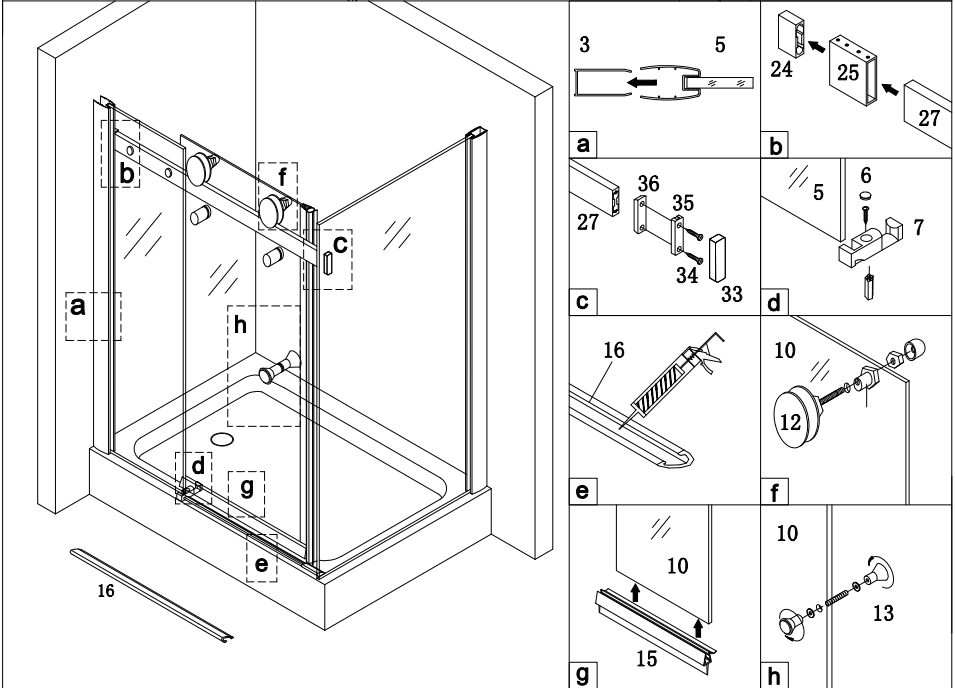
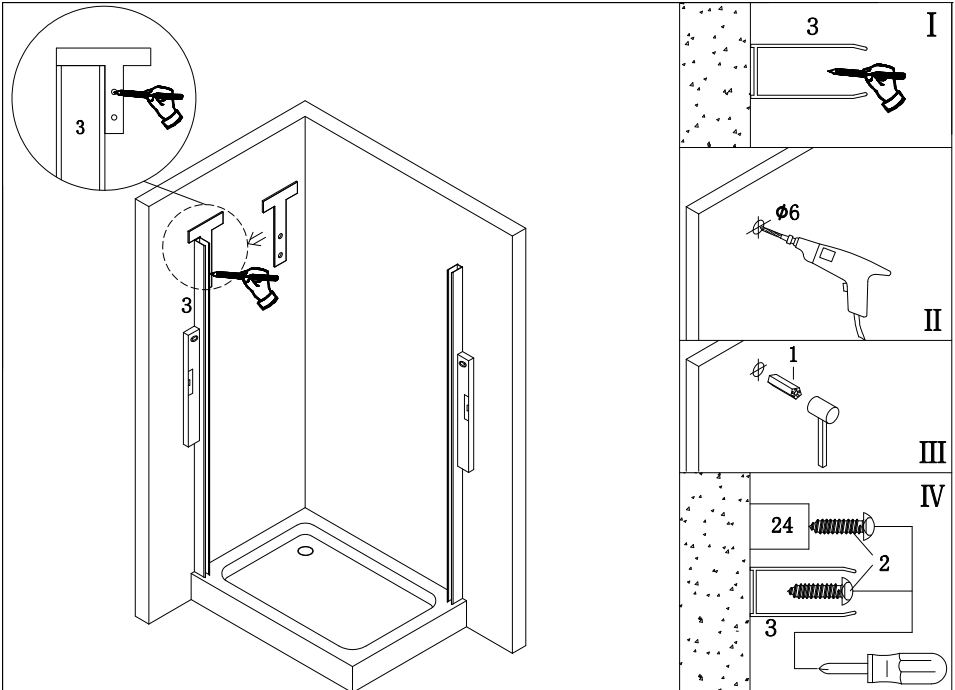
Przed przystąpieniem do montażu przeczytaj uważnie instrukcję oraz sprawdź zestaw pod kątem kompletności i ewentualnych uszkodzeń. W razie problemów prosimy skontaktować się ze sprzedawcą.

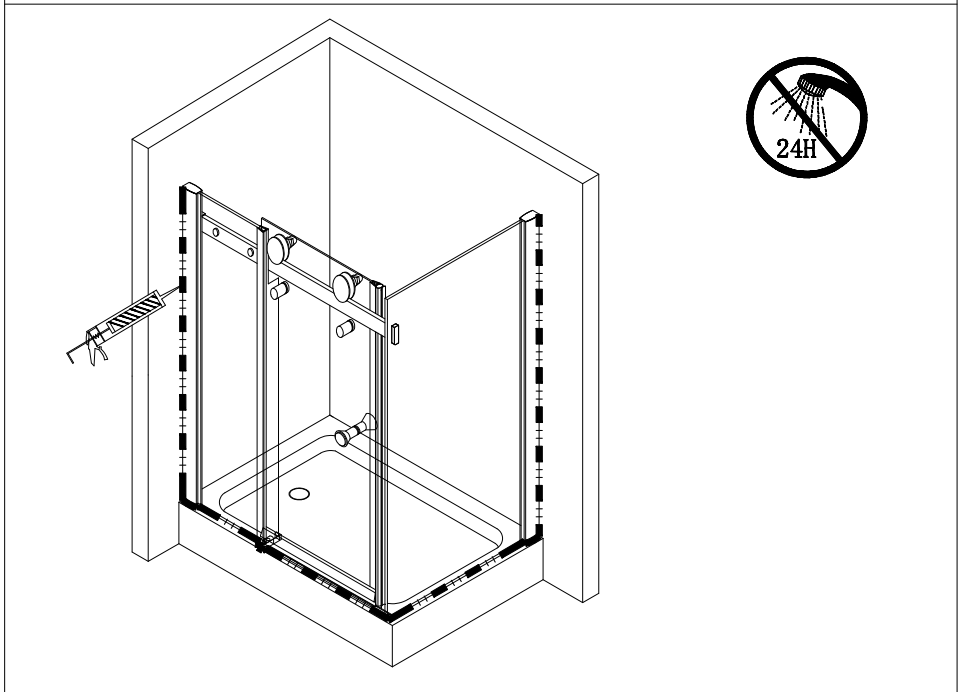
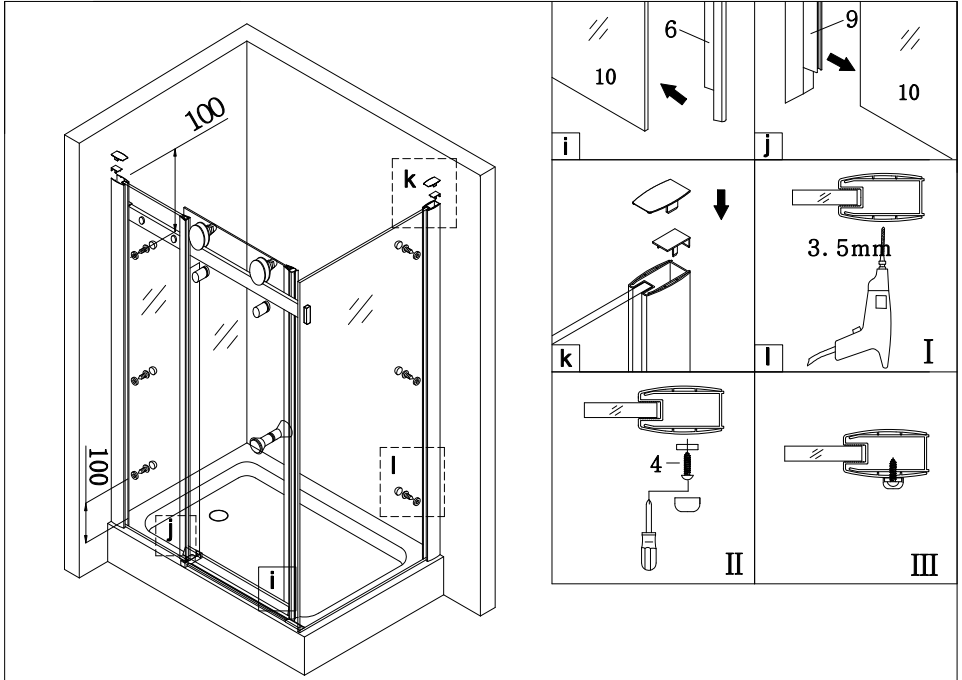


LISTA CZĘŚCI

1	2
3	4
22	23
31	32
33	34
35	36







Prosimy o czyszczenie aluminiowych powierzchni kabiny oraz szyb miękką szmatką używając łagodnych środków czyszczących.

W celu zapewnienia prawidłowego działania rolek należy je raz w miesiącu zabezpieczyć wazeliną sanitarną. Stosowanie środków nie zalecanych przez producenta i niewłaściwa konserwacja rolek może narazić Państwa na utratę gwarancji.

ŻYCZYMY PRZYJEMNEGO UŻYTKOWANIA NASZEGO PRODUKTU.

