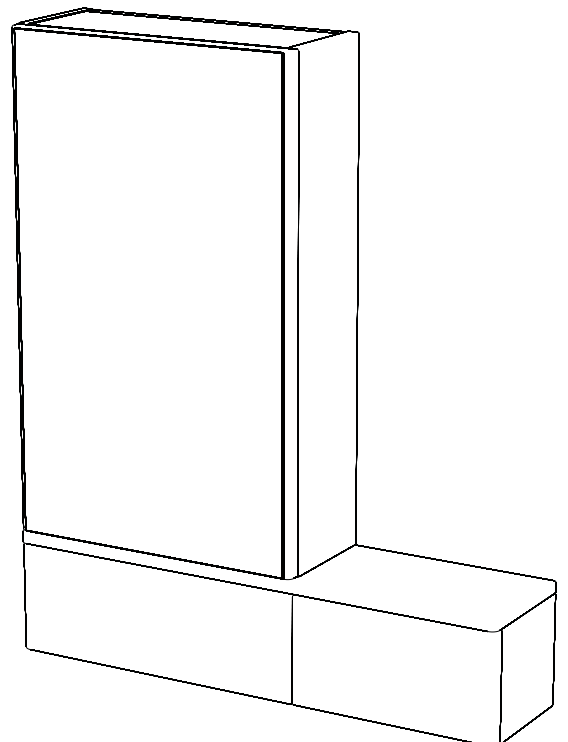


KOLO

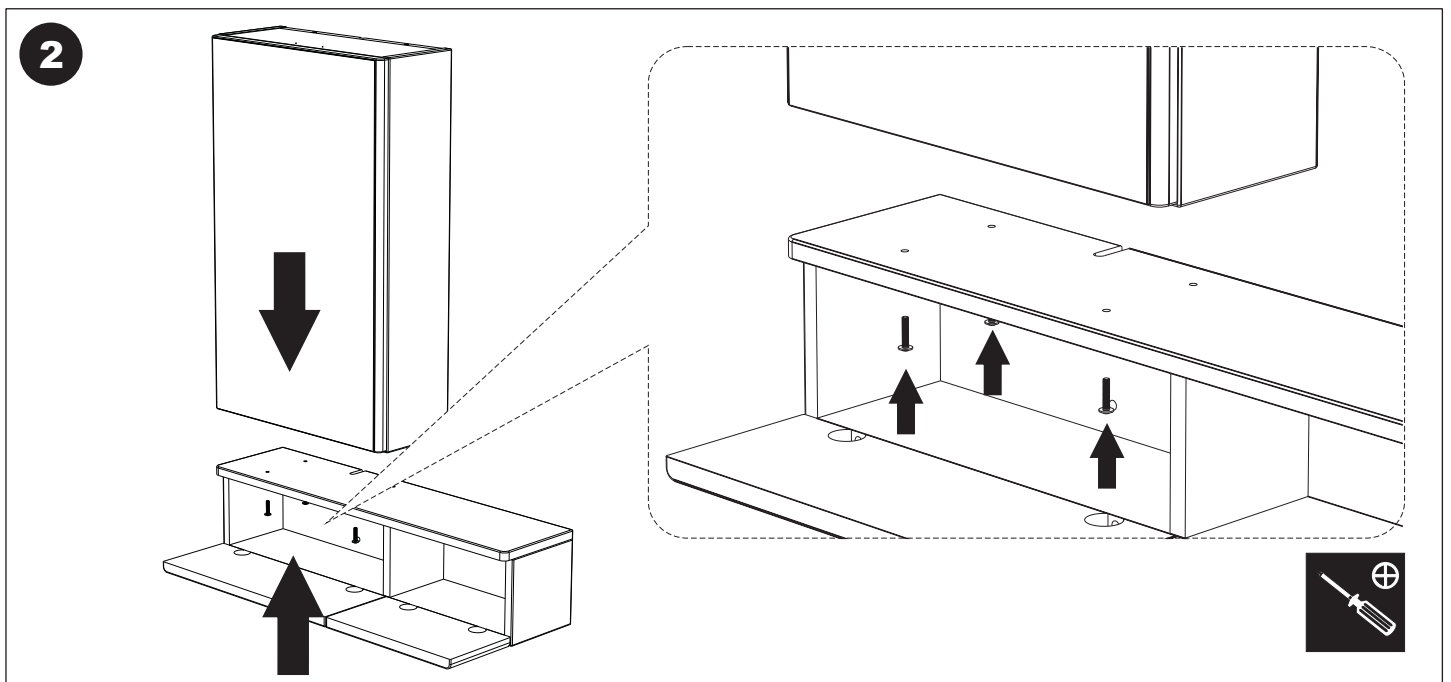
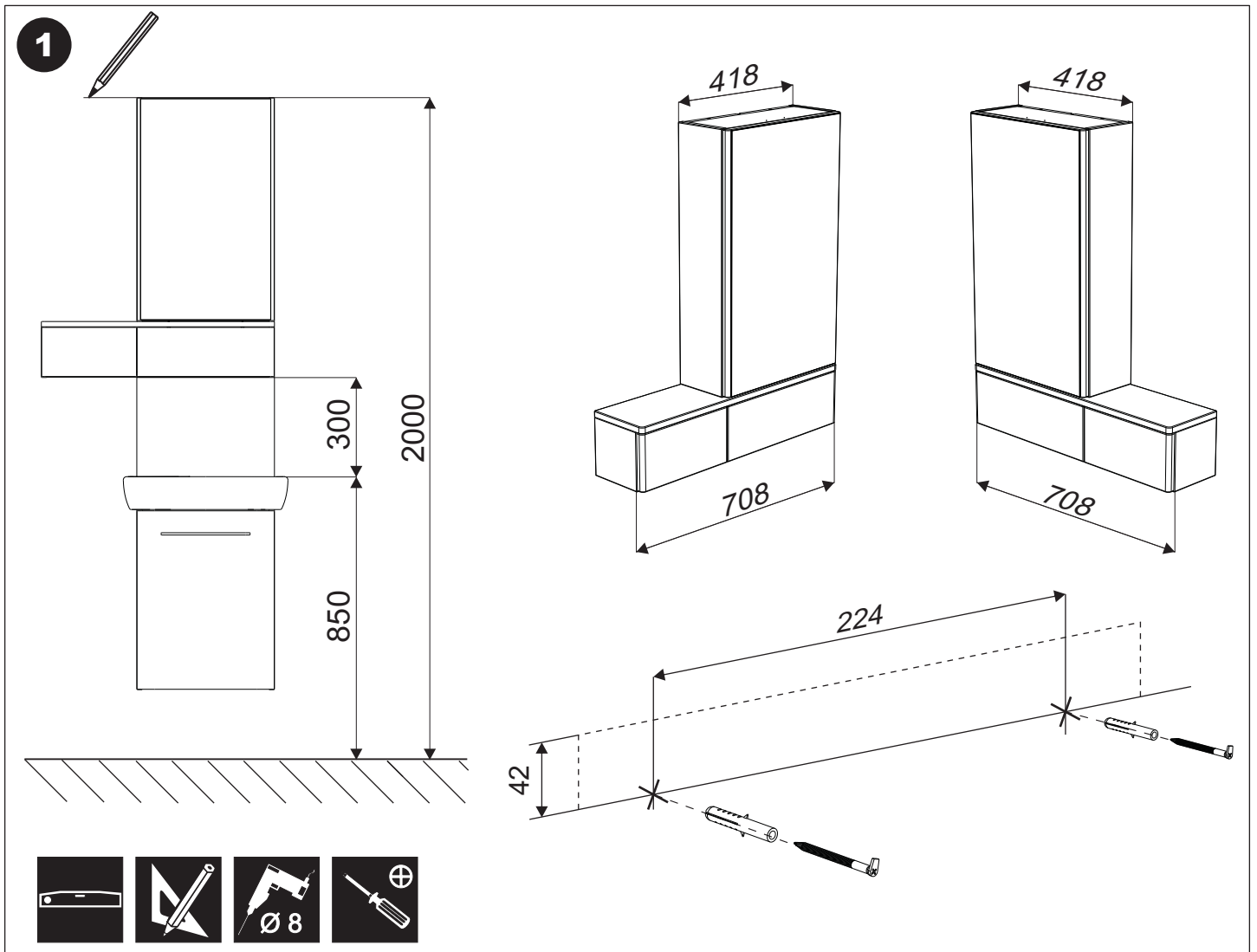
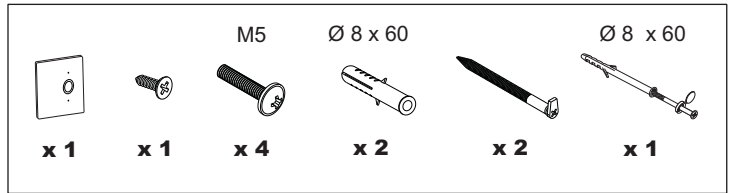
NOVA PRO

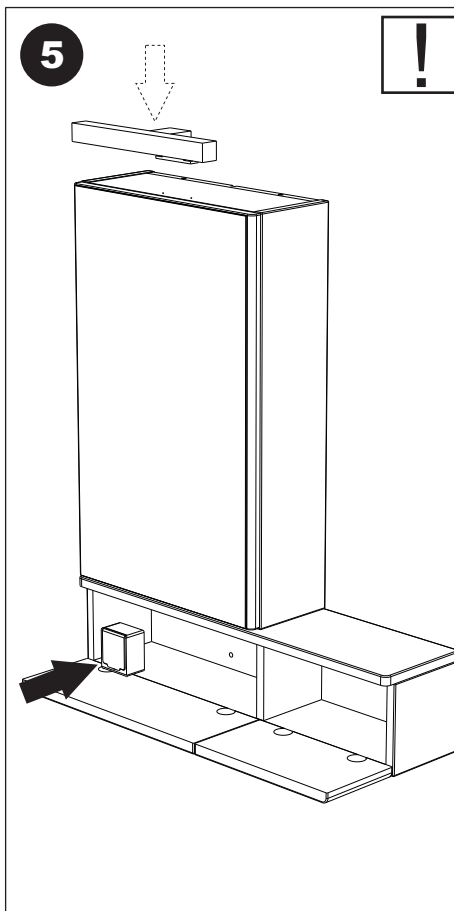
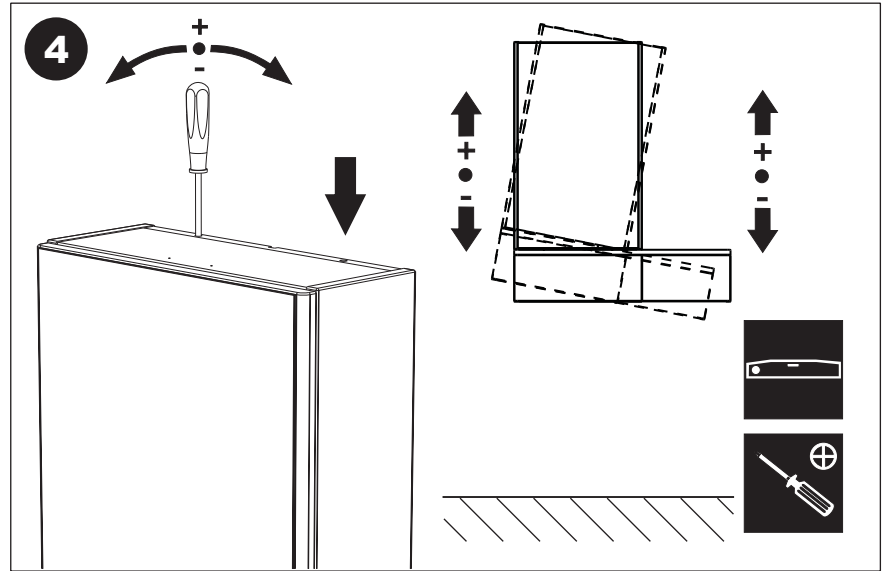
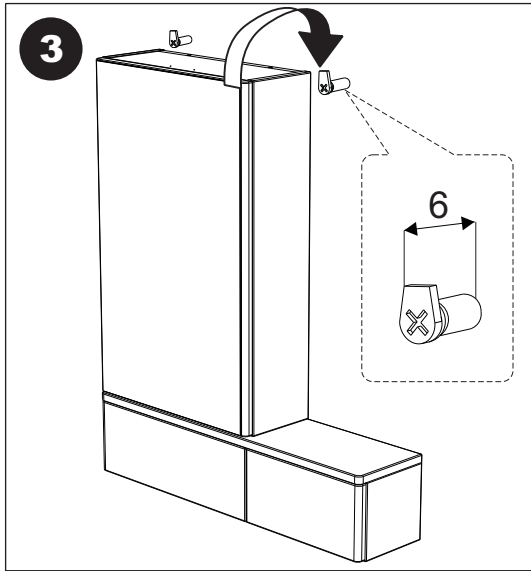
- PL SZAFKA Z LUSTREM**
- EN MIRROR CABINET**
- CZ ZRCADLOVÁ SKŘÍŇKA**
- SK ZRKADLOVÁ SKRINKA**
- BG ШКАФЧЕ С ОГЛЕДАЛО**
- UA ШАФКА З ДЗЕРКАЛОМ**
- RU ШКАФЧИК С ЗЕРКАЛОМ**
- RO DULAP CU OGLINDA**
- HU TÜKRÖS SZEKRÉNY**

INSTRUKCJA MONTAŻU
INSTALLATION INSTRUCTION
NÁVOD NA MONTÁŽ
NÁVOD PRE MONTÁŽ
ИНСТРУКЦИЯ ЗА МОНТАЖ
ИНСТРУКЦІЯ З МОНТАЖУ
ИНСТРУКЦИЯ МОНТАЖА
INSTRUCȚIE A MONTAJULUI
ÖSSZESZERELÉSI ÚTMUTATÓ



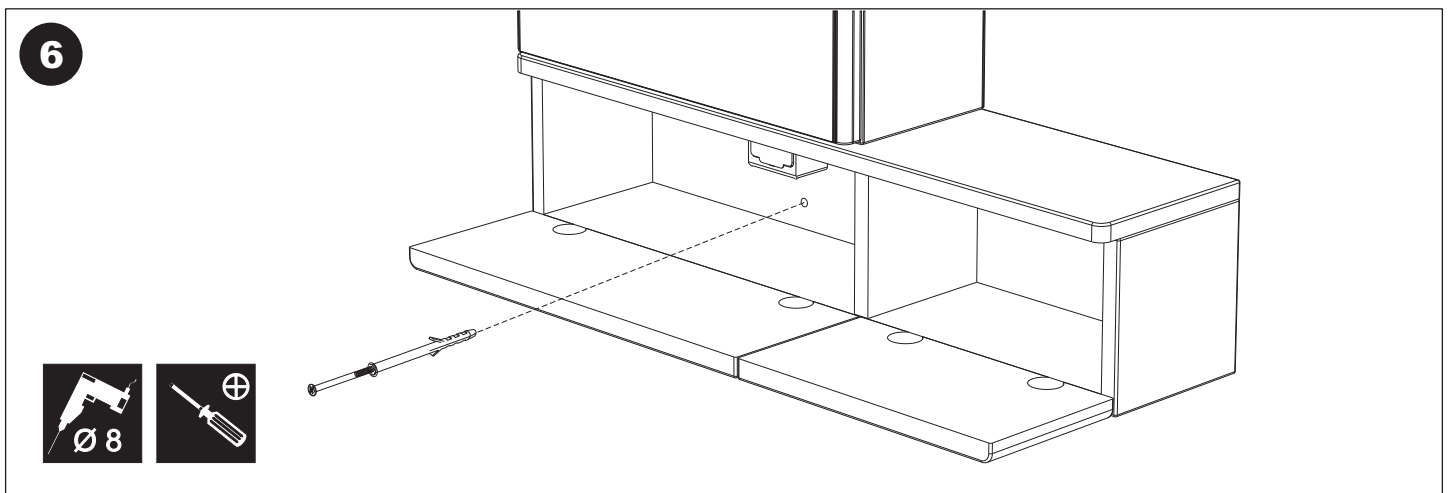
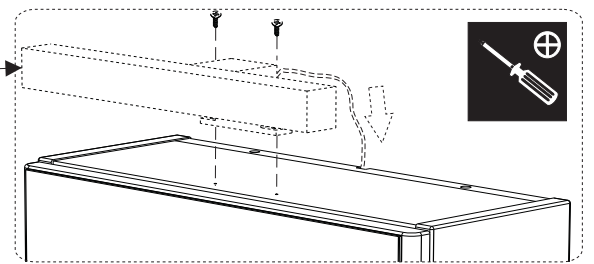
88432; 88433
88441; 88442



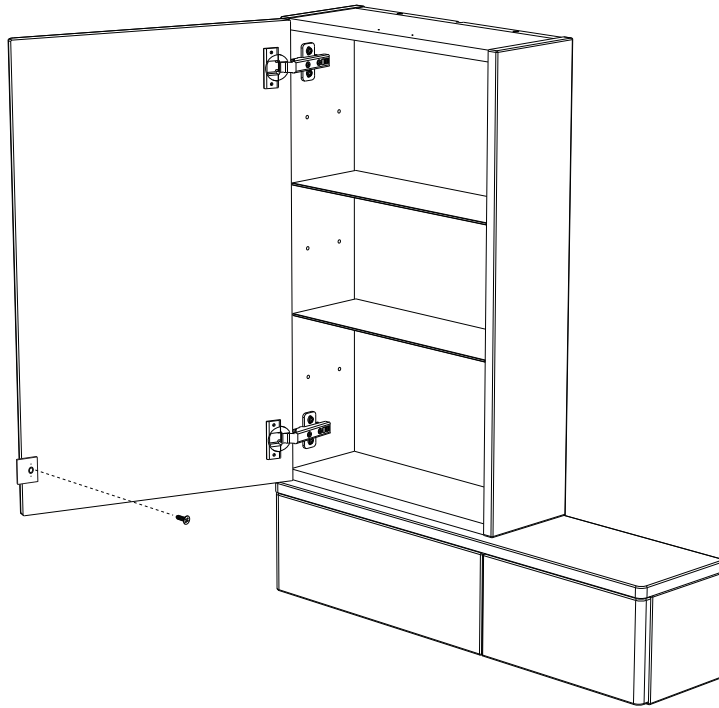


- EN** It can be done only by trained personnel! According to IEC 364-7-701, IEC 60364-7-713, VDE 0100 Part 701 and all applicable national and local regulations. Voltage: 230V~ Frequency: 50Hz Protection: IP44
- DE** Es kann nur von geschultem Personal durchgeführt werden! Nach IEC 364-7-701, IEC 60364-7-713, VDE 0100 Teil 701 und alle geltenden nationalen und örtlichen Vorschriften. Spannung: 230V~ Frequenz: 50Hz Schutz: IP44
- F** Il peut se faire que par du personnel qualifié! Selon la CEI 364-7-701, IEC 60364-7-713, VDE 0100 partie 701 et tous les règlements nationaux et locaux applicables. Tension: 230V~ Fréquence: 50Hz Protection: IP44
- IT** L'installazione deve essere eseguita da personale esperto! In conformità alla normativa IEC 364-7-701, IEC 60364-7-713, VDE 0100 parte 701 e alle normative nazionali e locali vigenti. Voltaggio: 230 V~ Frequenza: 50 Hz Protezione: IP 44
- NL** Het kan alleen gedaan worden door getraind personeel! Volgens IEC 364-7-701, IEC 60364-7-713, VDE 0100 deel 701 en alle geldende nationale en lokale regelgeving. Spanning: 230V~ Frequentie: 50Hz Bescherming: IP44
- PL** Może być wykonane tylko przez wyszkolony personel! Zgodnie z normami IEC 364-7-701, IEC 60364-7-713, VDE 0100 część 701 oraz wszystkimi krajowymi i lokalnymi przepisami. Napięcie: 230V~ Częstotliwość: 50Hz Stopień ochrony: IP44
- CZ** To může provádět pouze školený personál! Podle IEC 364-7-701, IEC 60364-7-713, VDE 0100 část 701 a všechny platné národní a místní předpisy. Napětí: 230V~ Frekvence: 50Hz Ochrana: IP44
- SK** To môže vykonávať iba školený personál! Podľa IEC 364-7-701, IEC 60364-7-713, VDE 0100 časť 701 a všetky platné národné a miestne predpisy. Napätie: 230V~ Frekvencia: 50Hz Ochrana: IP44
- HU** Meg lehet csinálni csak szakképzett személyzet! Az IEC 364-7-701, IEC 60364-7-713, VDE 0100 rész 701 és az összes vonatkozó nemzeti és helyi előírásoknak. Feszültség: 230V~ Frekvencia: 50Hz Védelem: IP44
- UA** Це може бути зроблено тільки навченим персоналом! Відповідно до IEC 364-7-701, IEC 60364-7-713, VDE 0100 частина 701 і всіх відповідних національних та місцевих правил. Напруга: 230~ Частота: 50Hz Захист: IP44
- BG** Това може да стане само от обучен персонал! Според IEC 364-7-701, IEC 60364-7-713, VDE 0100 част 701 и всички приложими национални и местни наредби. Напрежение: 230V~ Честота: 50Hz Ниво на защита: IP44
- RU** Это может быть сделано только обученным персоналом! В соответствии с IEC 364-7-701, IEC 60364-7-713, VDE 0100 часть 701 и всех соответствующих национальных и местных правил. Напряжение: 230~ Частота: 50Hz Защита: IP44
- RO** Aceasta se poate face numai de catre personal instruit! Conform IEC 364-7-701, IEC 60364-7-713, VDE 0100 partea 701 și toate reglementările aplicabile la nivel național și local. Voltaj: 230V~ Frecvență: 50Hz De protecție: IP44

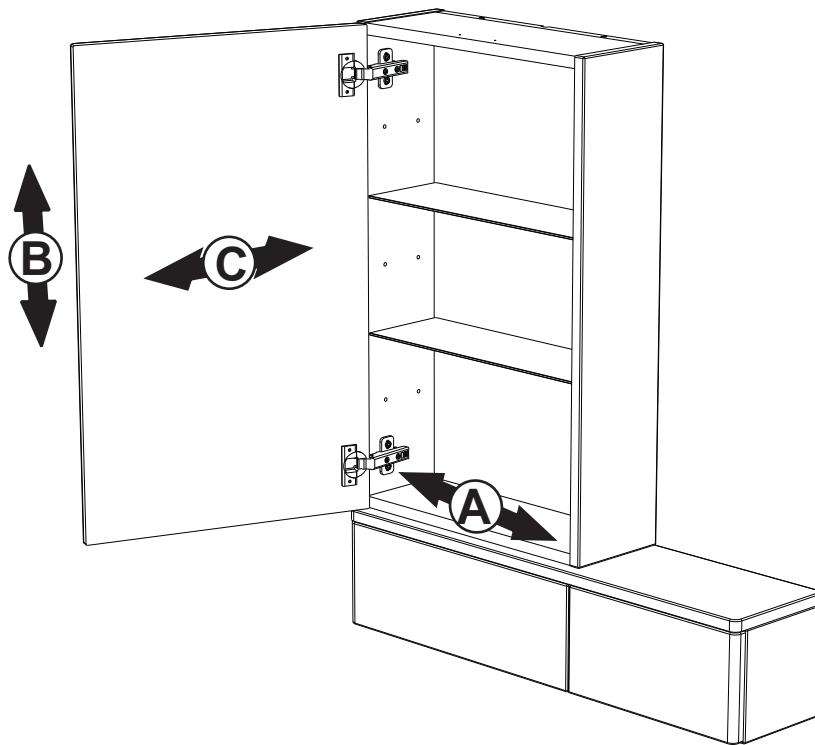
99426



7



8a



8b

