



INSTRUKCJA MONTAŻU I OBSŁUGI

KABINA NATRYSKOWA
GLASGOW

 **KERRA**[®]

www.kerra.pl

INSTRUKCJA MONTAŻU I OBSŁUGI KABINA NATRYSKOWA GLASGOW

Dziękujemy Państwu za zakup naszego produktu. Przed rozpoczęciem montażu kabiny prosimy o uważne zapoznanie się z instrukcją. Zamieszczone w instrukcji schematy i rysunki są uproszczone i zawierają jedynie szczegóły niezbędne do prawidłowego montażu produktu.

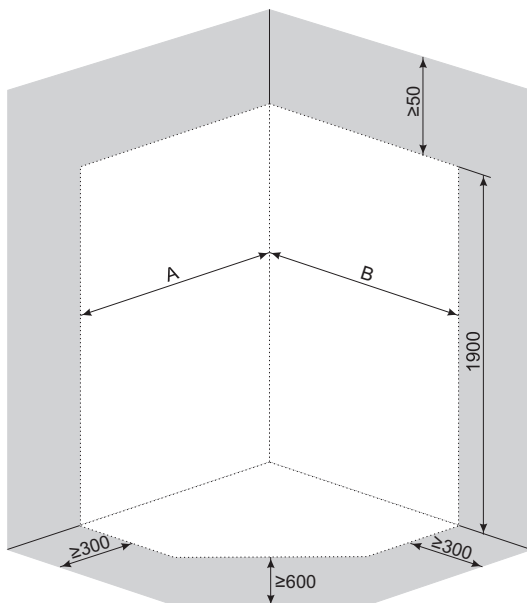
Aktualna wersja instrukcji jest dostępna na stronie internetowej www.kerra.pl.



UWAGA: Niestosowanie się do zaleceń zamieszczonych w niniejszej instrukcji może być podstawą do odrzucenia reklamacji.

MIEJSCE MONTAŻU

Rys. 1

	A	B
Glasgow 90x90	880-900	880-900
Glasgow 100x80 opcja lewa	780-800	980-1000
Glasgow 100x80 opcja prawa	1000-980	780-900

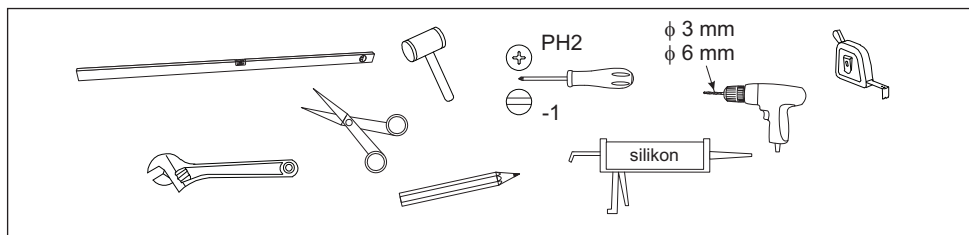


-  - przestrzeń zajmowana przezabinę
-  - przestrzeń, która musi pozostać niezabudowana po zamontowaniu kabiny

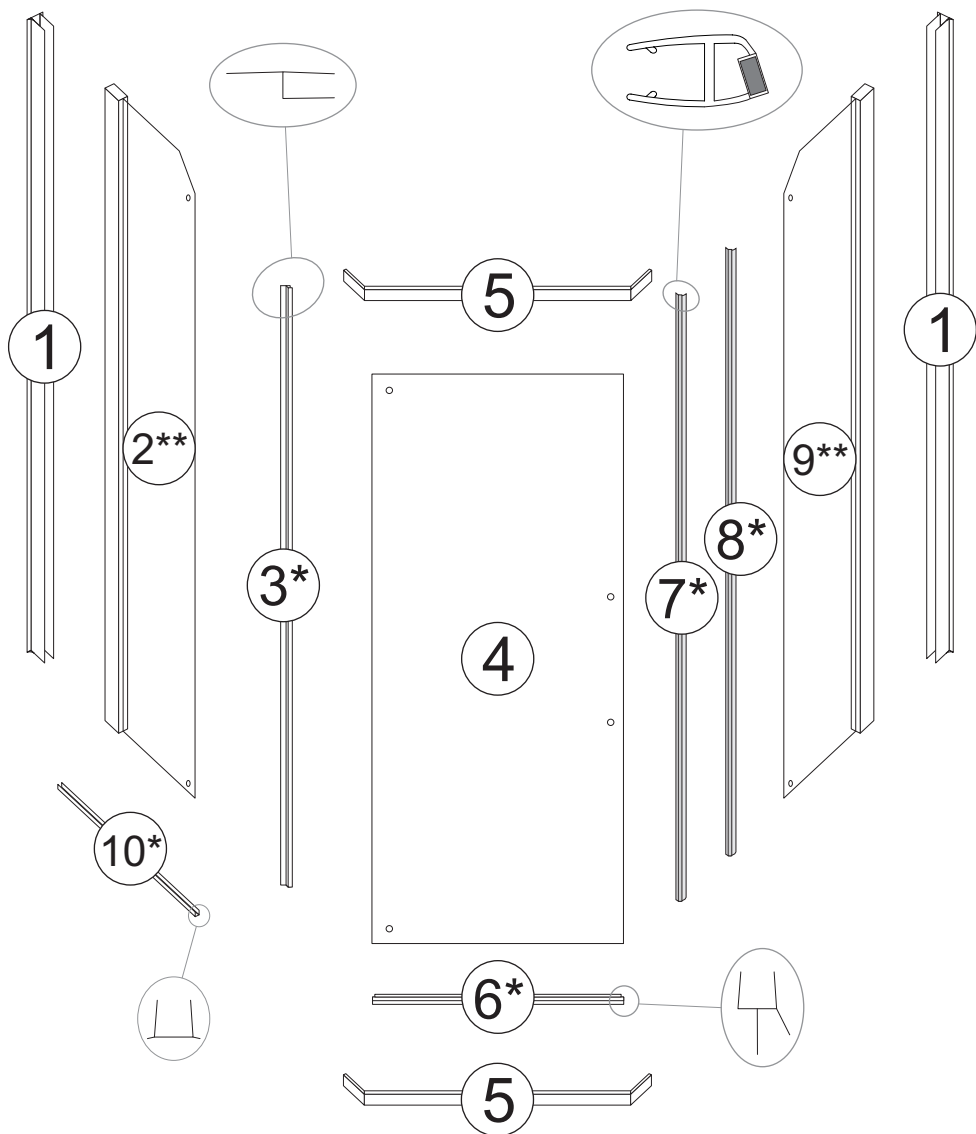
UWAGI PRZED MONTAŻEM

1. Pomieszczenie, w którym będzie zainstalowana kabina należy wyposażyć w sprawny i wydajny system wentylacji oraz ogrzewania. Kabina nie może być montowana w pomieszczeniach, w których temperatura powietrza może spaść poniżej 15°C.
2. Miejsce montażu kabiny powinno mieć równą poziomą posadzkę na jednakowym poziomie z pozostałą częścią pomieszczenia, równe pionowe ściany. Kabina nie jest przeznaczona do zabudowy lub umieszczania we wnękach.
3. Po montażu kabiny należy pozostawić wokół niej wolną przestrzeń zgodnie z rys. 1 - jest to konieczne dla prawidłowej obsługi oraz serwisowania kabiny.
4. Szklane elementy kabiny wykonane są ze szkła bezpiecznego. Konieczne jest zachowanie szczególnej ostrożności przy odpakowywaniu, przenoszeniu i montażu części szklanych. Szyby nie należy stawiać bezpośrednio na podłodze ani opierać ich o ściany. Nie należy ich uderzać ani podważać za pomocą twardych narzędzi. Uszkodzona szyba rozpadnie się na drobne fragmenty!
5. Należy sprawdzić wszystkie elementy przed montażem. Nie należy montować kabiny w przypadku stwierdzenia uszkodzeń któregokolwiek z jej elementów!
6. Kabina może być zmontowana z drzwiami otwieranymi w lewo lub w prawo. W dalszej części instrukcji przedstawiona jest lewa opcja montażu drzwi.
7. Kabina Glasgow 100x80 może być zamontowana jako lewa lub prawa.

POTRZEBNE NARZĘDZIA

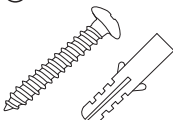

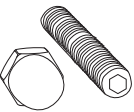

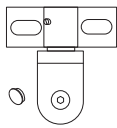
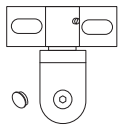


WYKAZ CZĘŚCI




* - element eksploatacyjny; uszczelka nr 8 jest o ~2 cm dłuższa niż uszczelka nr 7

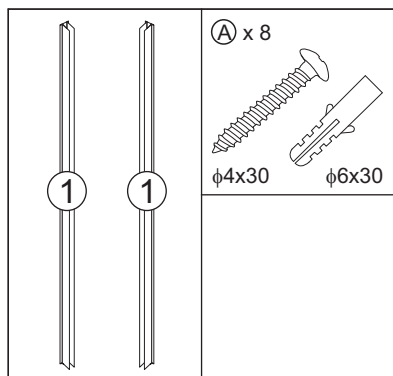
** - w kabine Glasgow 90x90 ścianki nr 2 i 8 mają szerokość 41 cm każda; w kabine Glasgow 100x80 jedna ścianka ma szerokość 31 cm, druga 51 cm

<p>A x 8</p>  <p>φ4x30 φ6x30</p>	<p>B x 6</p>  <p>φ4x13</p>	<p>C x 4</p>  <p>M8x18</p>	<p>D x 4</p>  <p>M8x22</p>	<p>E x 1</p> 
<p>F x 1</p> 				

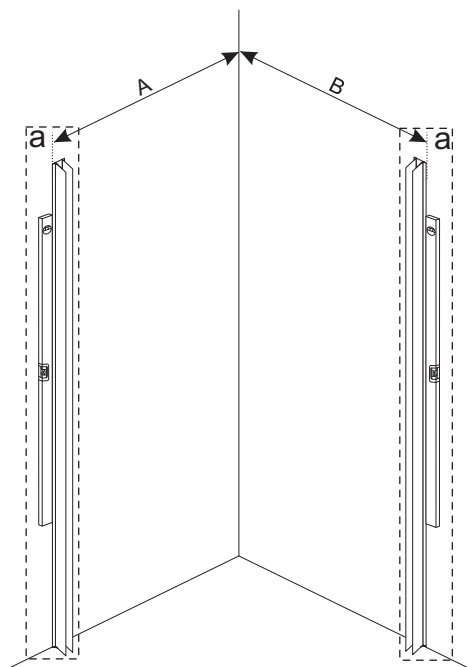
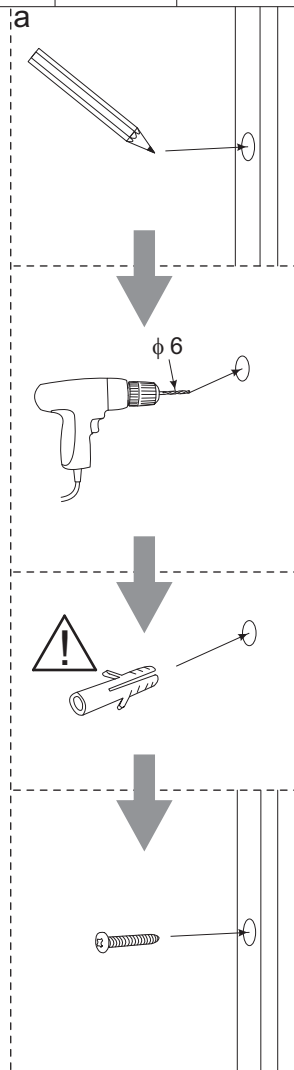
WYKAZ CZĘŚCI - ELEMENTY EKSPLOATACYJNE

<p>G x 1</p> 	
--	--

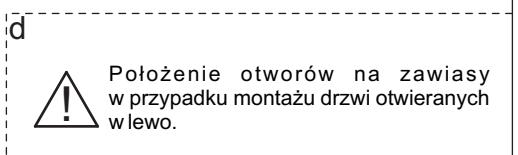
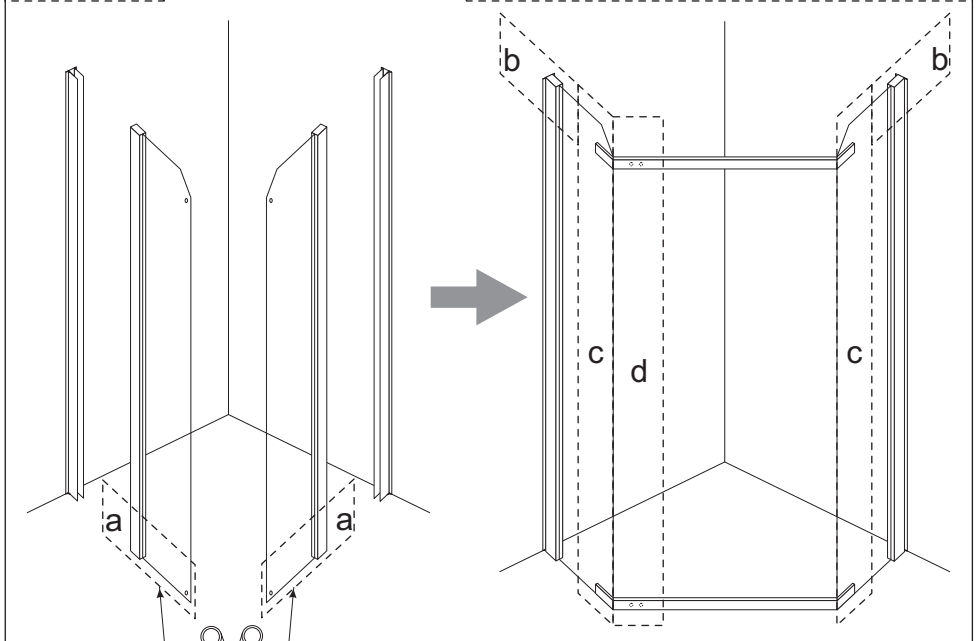
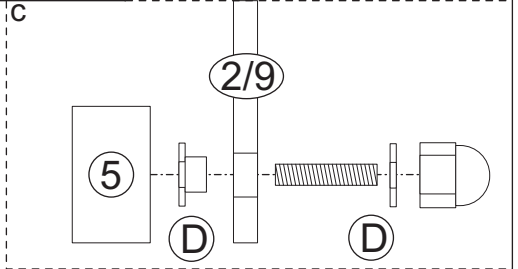
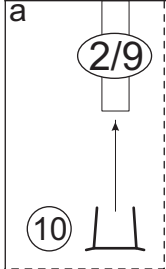
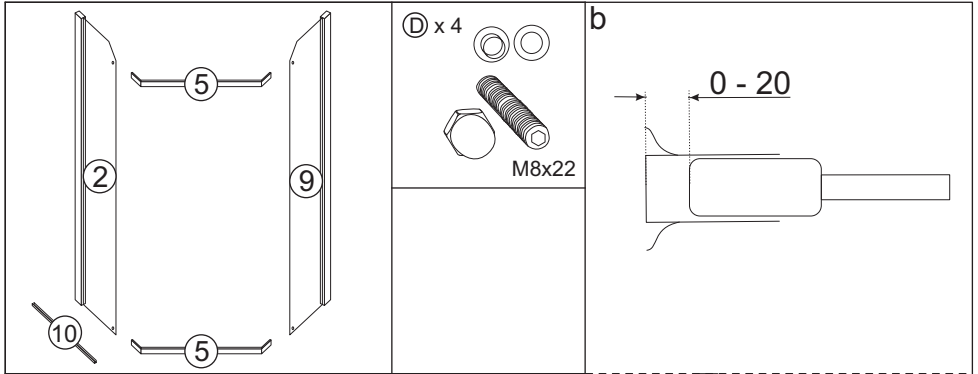
MONTAŻ KABINY

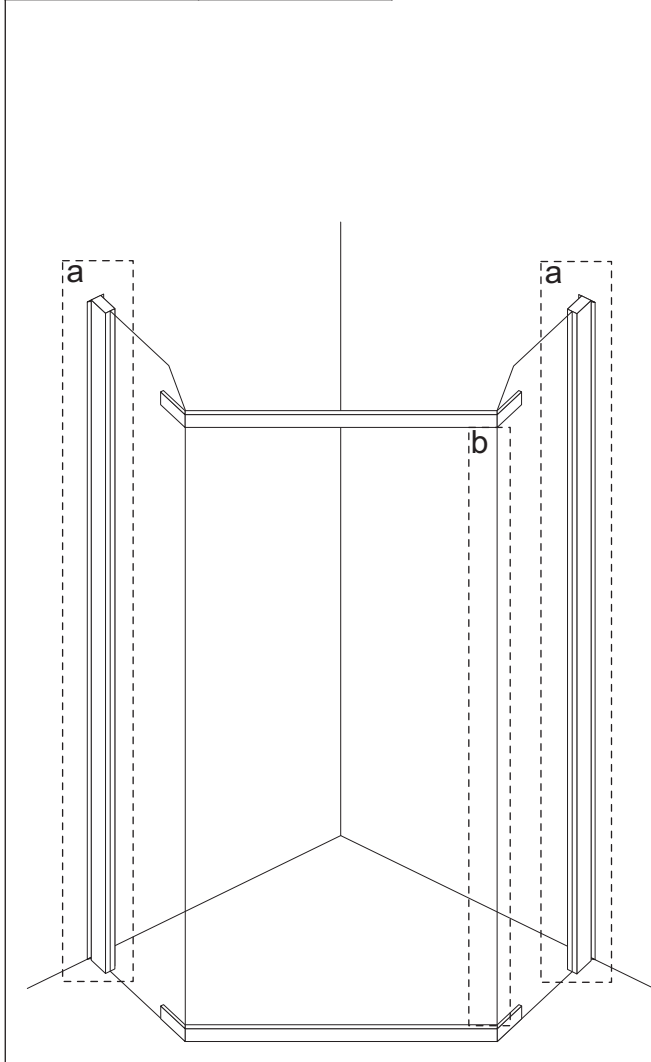
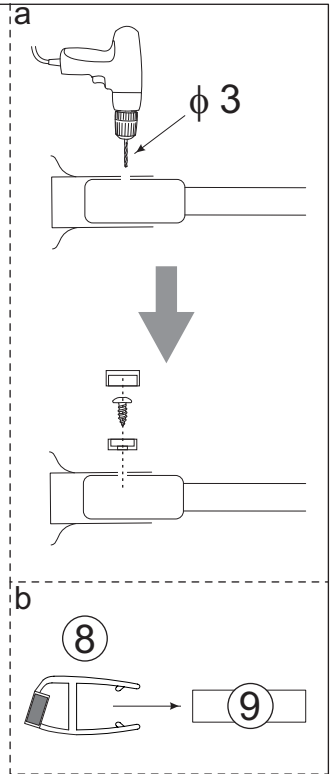
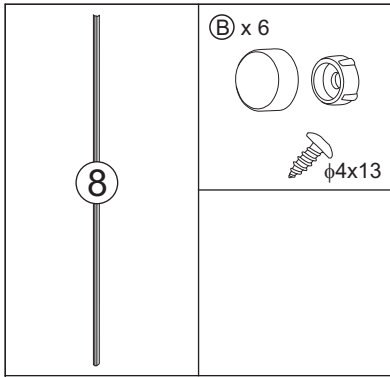


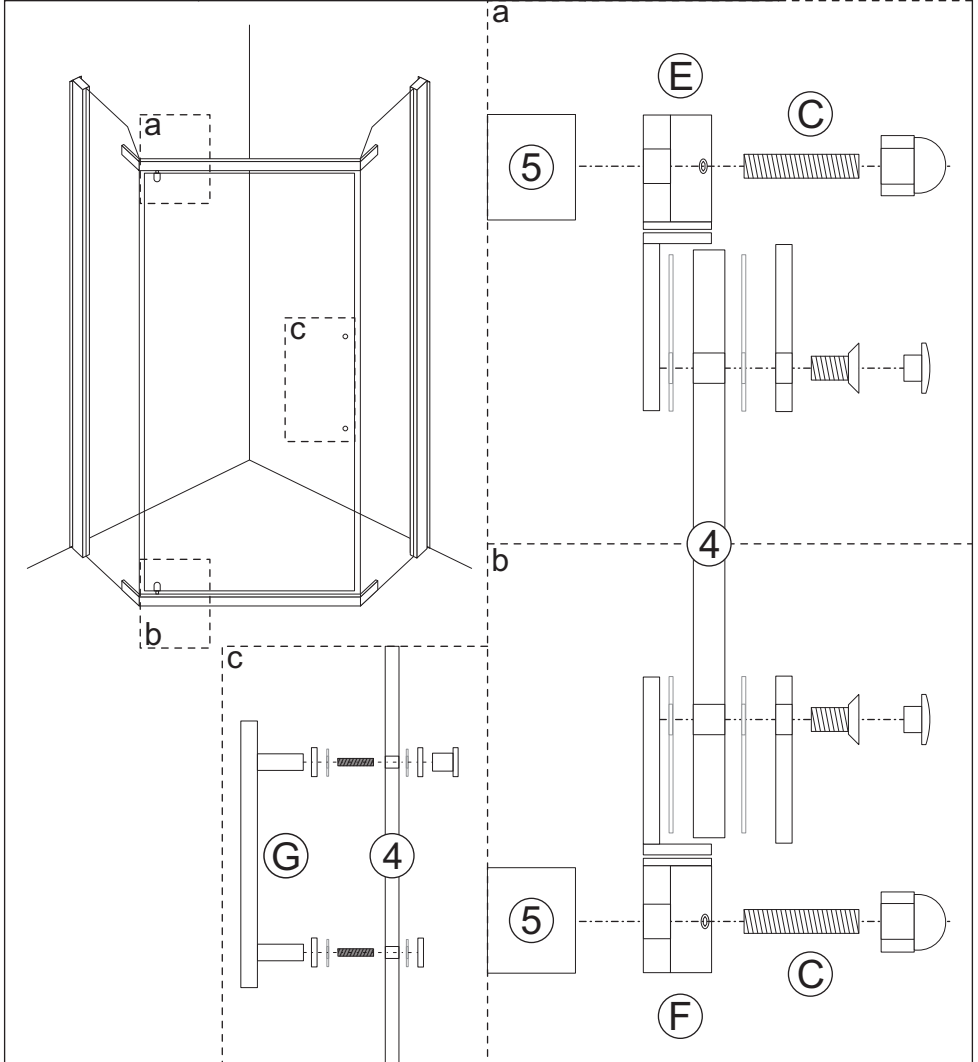
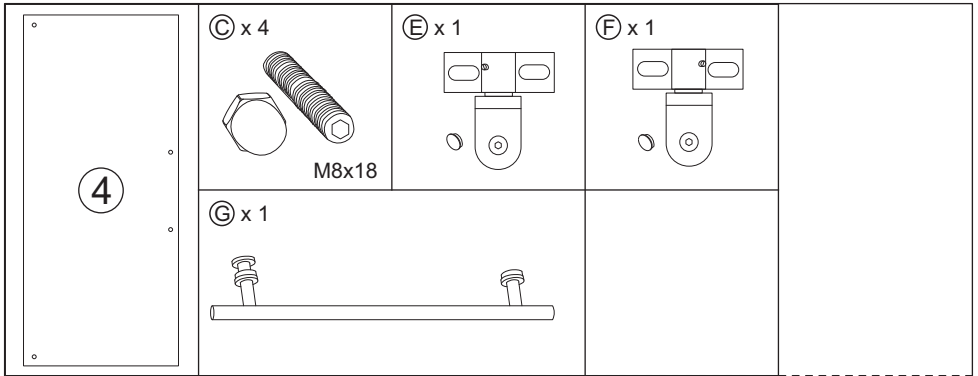
	A	B
Glasgow 90x90	880-900	880-900
Glasgow 100x80 opcja lewa	780-800	980-1000
Glasgow 100x80 opcja prawa	1000-980	780-900

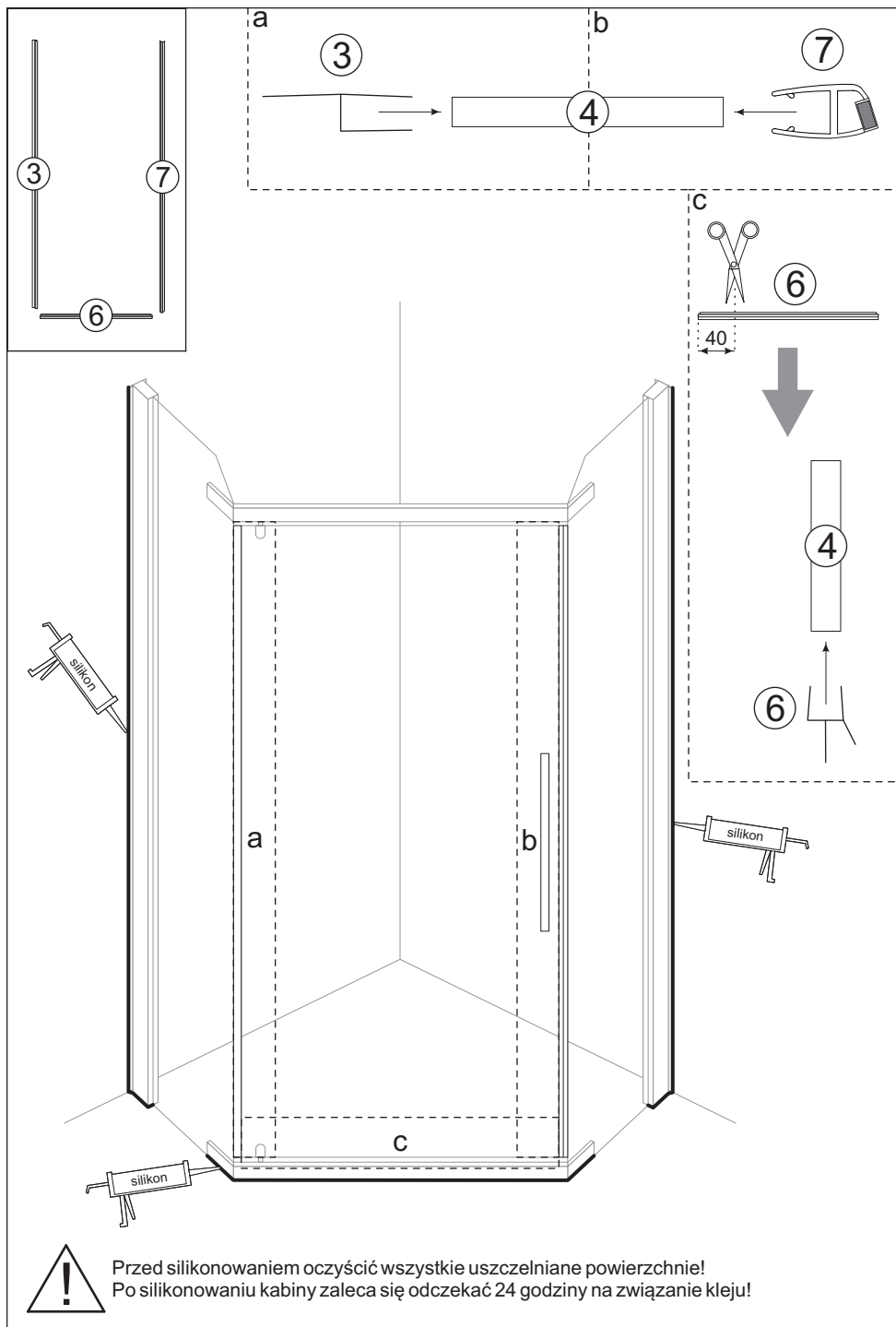


Załączone do zestawu kołki nie są uniwersalne. Kołki należy dobrać odpowiednio do ściany, do której kabina będzie zamocowana.









Przed silikonowaniem oczyścić wszystkie uszczelniane powierzchnie!
 Po silikonowaniu kabiny zaleca się odczekać 24 godziny na związanie kleju!

UWAGI DOTYCZĄCE BEZPIECZEŃSTWA, UŻYTKOWANIA I WŁAŚCIWOŚCI KABINY

1. Ze względów bezpieczeństwa w kabinie nie można korzystać z urządzeń elektrycznych. Urządzenia takie powinny znajdować się poza zasięgiem osób korzystających z kabiny.
2. Nie pozostawiać w kabinie przedmiotów metalowych. Mogą one korodować.
3. Ze względów bezpieczeństwa dzieci powinny korzystać z kabiny pod opieką osób dorosłych.
4. Wszystkie naprawy powinny być wykonywane przez autoryzowany serwis.
5. Kabina jest przeznaczona wyłącznie do niekomercyjnego użytku domowego.
6. Nie należy gwałtownie otwierać lub zamykać drzwi od kabiny. Nie należy opierać się o szyby.
7. Osoby będące pod wpływem alkoholu lub środków odurzających nie powinny korzystać z kabiny.
8. Nie należy dopuszczać kabiny do kontaktu z wodą o temperaturze powyżej 65°C, otwartym płomieniem lub żarzącymi się przedmiotami.
9. Niedozwolone są nawet najmniejsze zabrudzenia lakierem do paznokci lub lakierem do włosów.
10. Nie należy używać kabiny jeśli jest ona uszkodzona.
11. W przypadku kierowania strumienia wody bezpośrednio na powierzchnie uszczelniające lub w ich pobliżu możliwe jest wydostawanie się niewielkiej ilości wody poza obręb kabiny.
12. Tolerancje wymiarów szyb: grubość - $\pm 0,3$ mm; wypukłość - ± 1 mm; wysokość/szerokość - ± 3 mm.
13. Tolerancje pozostałych wymiarów: dla wymiaru ≤ 1000 mm - ± 5 mm; dla wymiaru > 1000 mm - ± 10 mm.
14. Żywotność elementów eksploatacyjnych to 12 miesięcy.
15. Niezalecane jest stosowanie zamienników innych producentów. Różnice w parametrach mogą mieć wpływ na prawidłową pracę produktu.

KONSERWACJA

1. Po każdym użyciu kabinę należy starannie spłukać czystą wodą i wytrzeć miękką wilgotną ściereczką - długotrwały kontakt powierzchni kabiny ze środkami higieny osobistej może powodować uszkodzenia jej powierzchni lub korozję metalowych elementów. Do czasu całkowitego wyschnięcia należy pozostawić otwarte drzwi kabiny i zapewnić dobrą wentylację pomieszczenia. Użyta ściereczka nie może zawierać włókien o działaniu szorującym lub drapiącym.
2. Powierzchnię kabiny należy czyścić przy użyciu łagodnych detergentów i miękkiej ściereczki. Zalecane jest używanie roztworu mydła w płynie. Po wyczyszczeniu należy kabinę starannie spłukać czystą wodą i osuszyć - długotrwały kontakt powierzchni kabiny z detergentami może powodować uszkodzenia jej powierzchni lub korozję metalowych elementów.



Nie należy używać środków agresywnych, zawierających substancje żrące, drażniące lub ściernie. Mogą one uszkodzić powierzchnię kabiny. Użyta ściereczka nie może zawierać włókien o działaniu szorującym lub drapiącym.

3. Do usuwania osadów z wapnia i kamienia można użyć kwasu cytrynowego rozcieńczonego z wodą w stosunku 1:5. Odkamienione powierzchnie należy starannie spłukać czystą wodą i osuszyć. Długotrwały kontakt kabiny ze środkiem odkamieniającym może powodować uszkodzenie jej powierzchni lub korozję metalowych elementów.
4. Należy przynajmniej raz w miesiącu dokonać sprawdzenia stanu elementów eksploatacyjnych i uzupełnić ubytki smaru silikonowego na rolkach. Wyeksploatowane elementy należy wymienić.
5. Jeśli produkt jest użytkowany intensywnie, czyli co najmniej 30 godzin w miesiącu, czynności konserwacyjne opisane w punkcie 5 zaleca się przeprowadzać nie rzadziej niż raz na dwa tygodnie.

 **KERRA**®

NOVOTERM®
postaw na komfort

Producent:
NOVOTERM Sp. z o.o.
ul. Zimowa 6, 70-807 Szczecin
www.novoterm.pl

