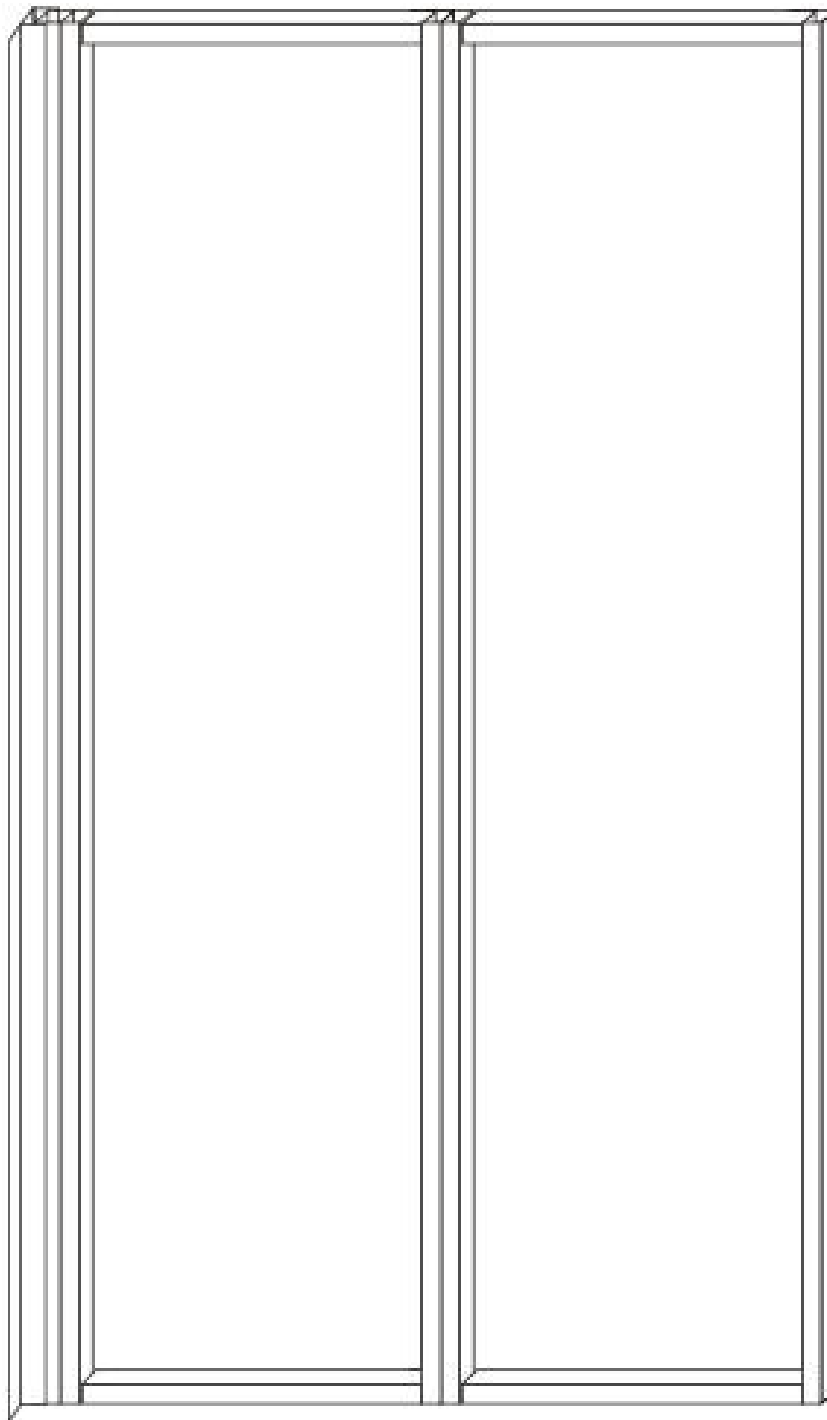


**KABINA NAWANNOWA PMD PIRAMIDA
AMBITION PREMIUM 2
DWUSKRZYDŁOWA
INSTRUKCJA MONTA U**



WYMIAR: 80.5 x 140 cm

KABINA NAWANNOWA PMD PIRAMIDA

INSTRUKCJA MONTA U

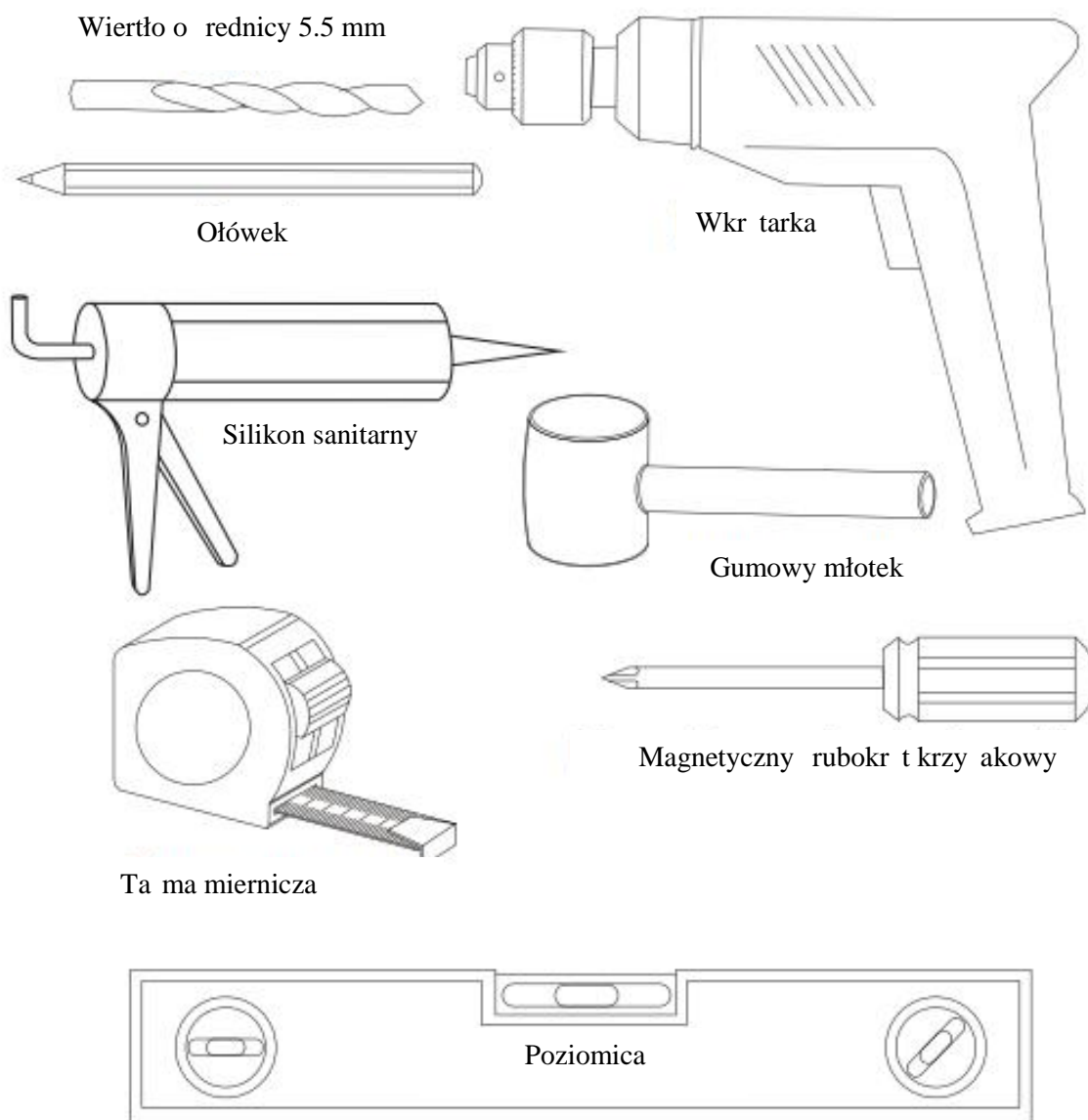
NARZ DZIA NIEZB DNE DO MONTA U:

(nie znajduj si w zestawie)

Przed przyst pieniem do monta u kabiny nawannowej konieczne jest przygotowanie suchego i czystego miejsca o wystarczaj co du ej powierzchni oraz wskazanych poni ej narz dzi.

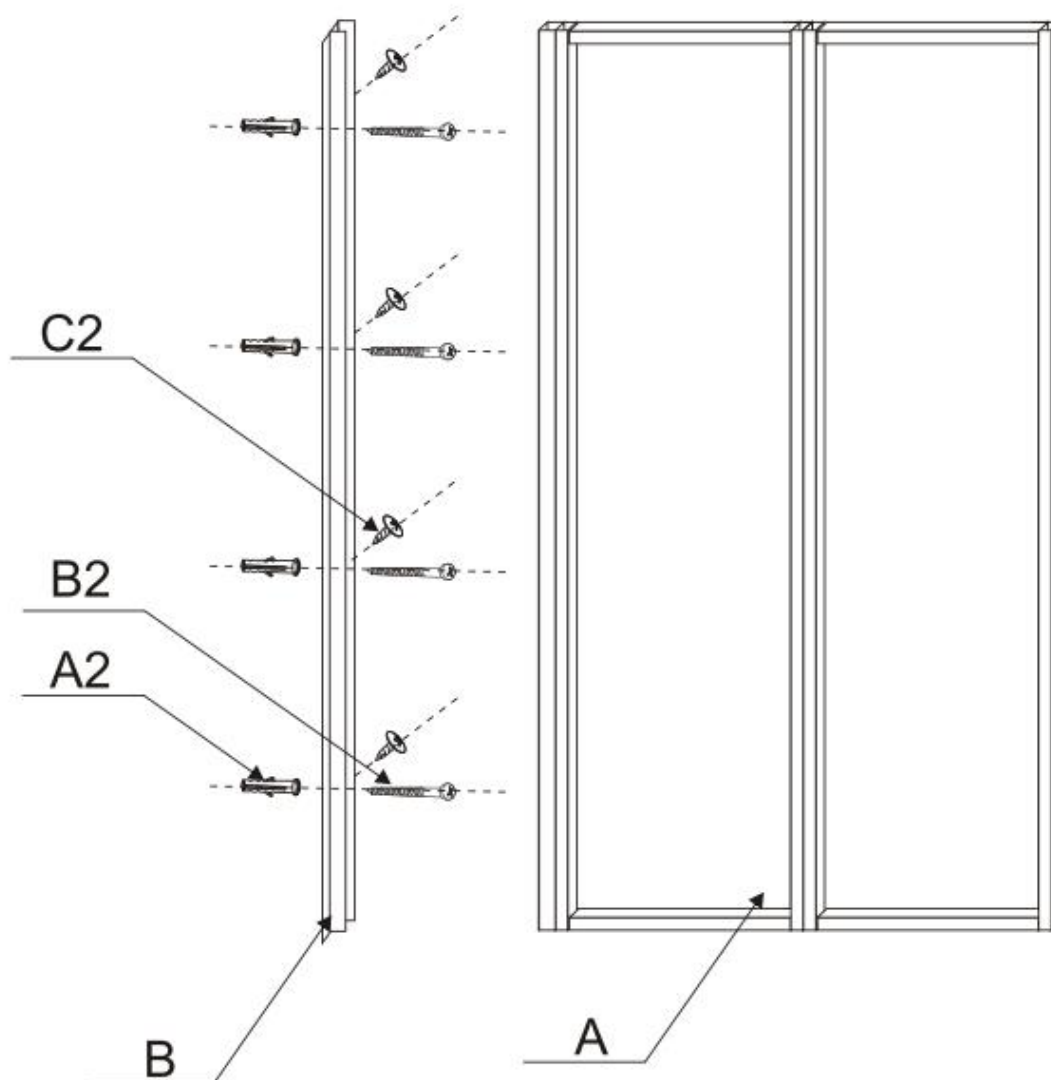
Do monta u kabiny nawannowej potrzebne s dwie osoby.

UWAGA: Pomimo faktu, e instrukcja monta u kabiny nawannowej jest wyczerpuj ca, zaleca si aby monta kabiny został wykonany przez kompetentnego instalatora.



KABINA NAWANNOWA PMD PIRAMIDA

INSTRUKCJA MONTA U



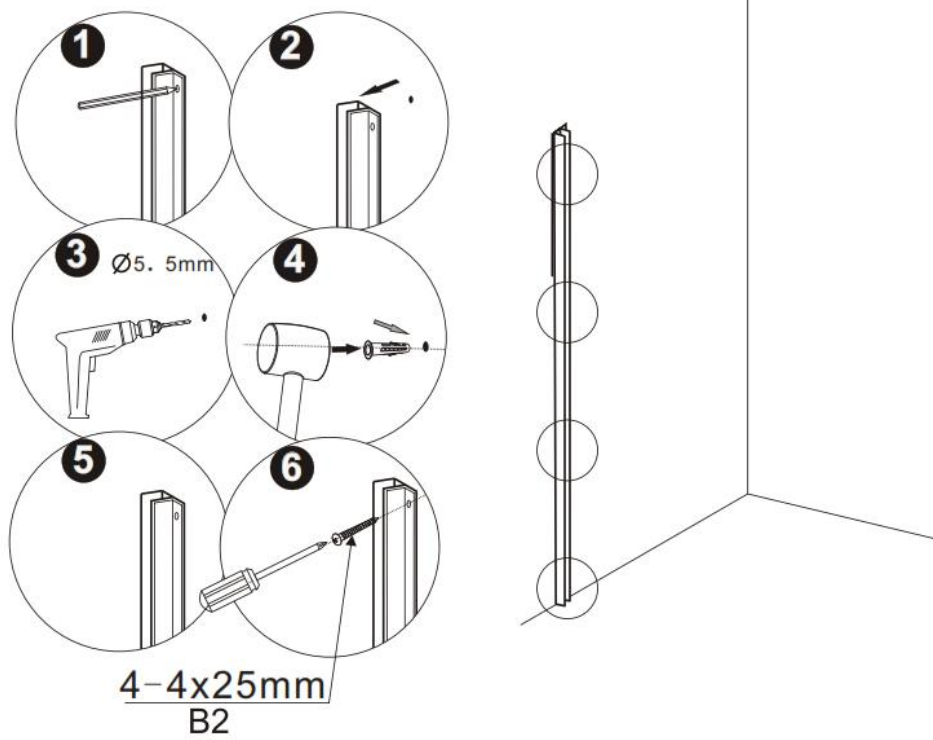
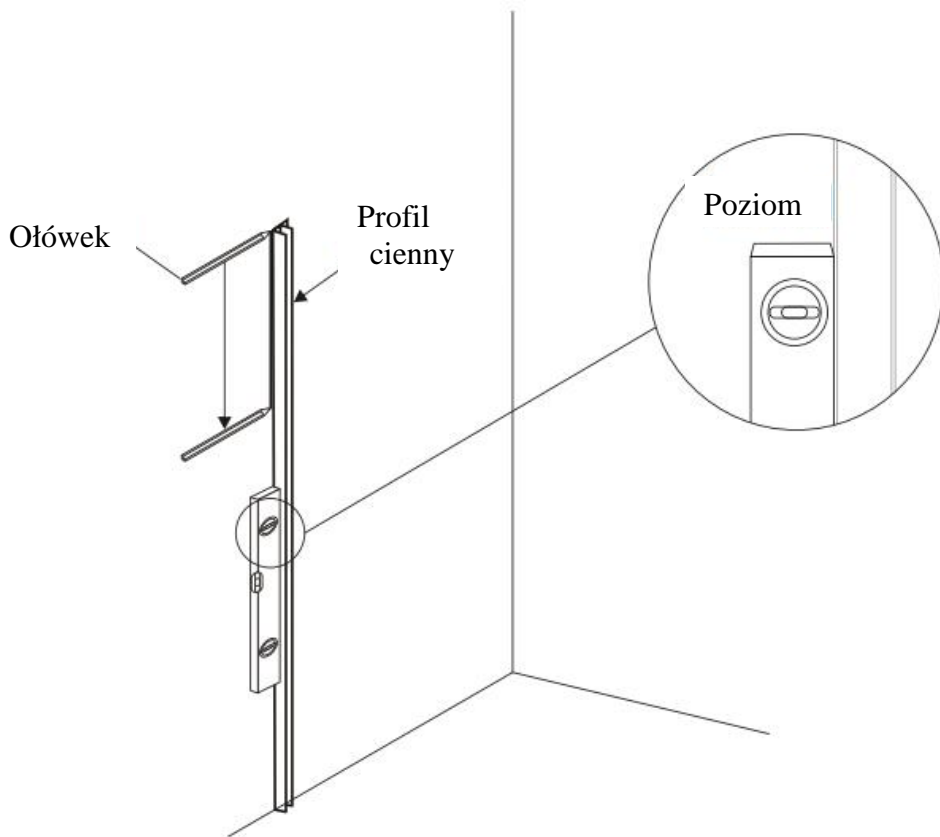
Zestaw montażowy zawiera:

Ref	Opis	Ilo
A	Dwuskrzydłowe drzwi	1
B	Profil cienny	1

Ref	Opis	Ilo
A2	Kołki rozporowe	4
B2	ruby 4 x 25 mm	4
C2	ruby 4 x 10 mm	4
D2	Wiertło rednica 3 mm	1

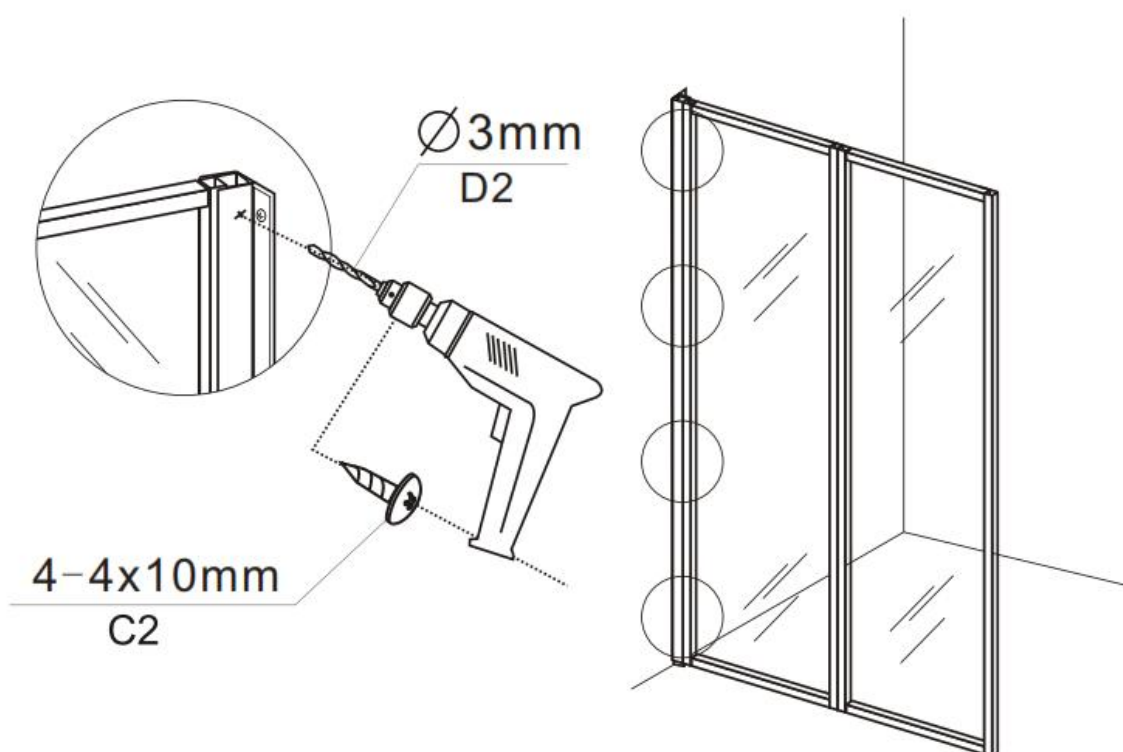
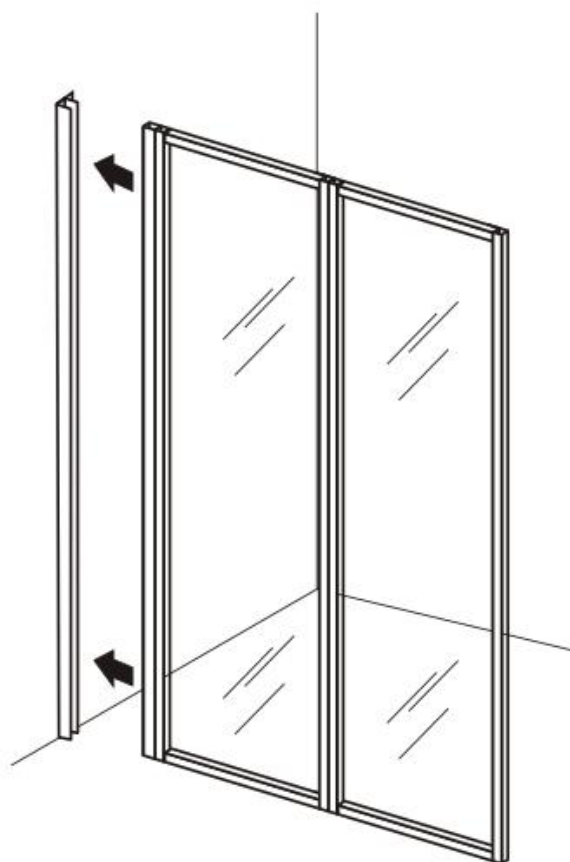
KABINA NAWANNOWA PMD PIRAMIDA

INSTRUKCJA MONTA U



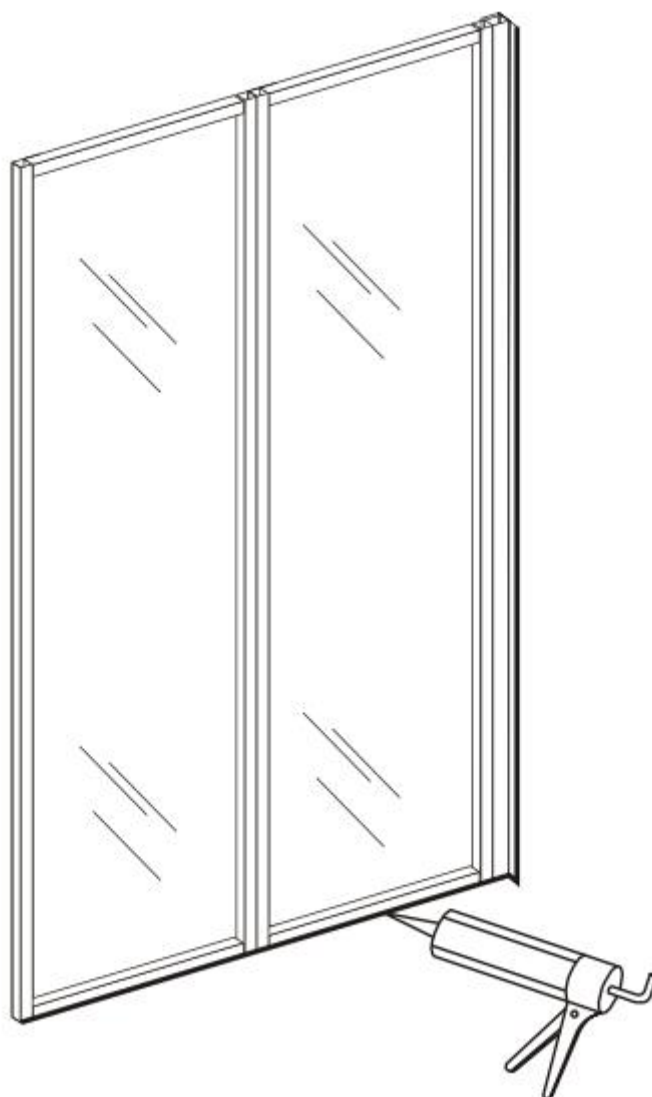
KABINA NAWANNOWA PMD PIRAMIDA

INSTRUKCJA MONTA U



KABINA NAWANNOWA PMD PIRAMIDA

INSTRUKCJA MONTA U



UWAGA: Po zamontowaniu kabiny nawannowej nie należy używać prysznicza przez co najmniej 24 godziny, a do całkowitego wyschnięcia silikonu.