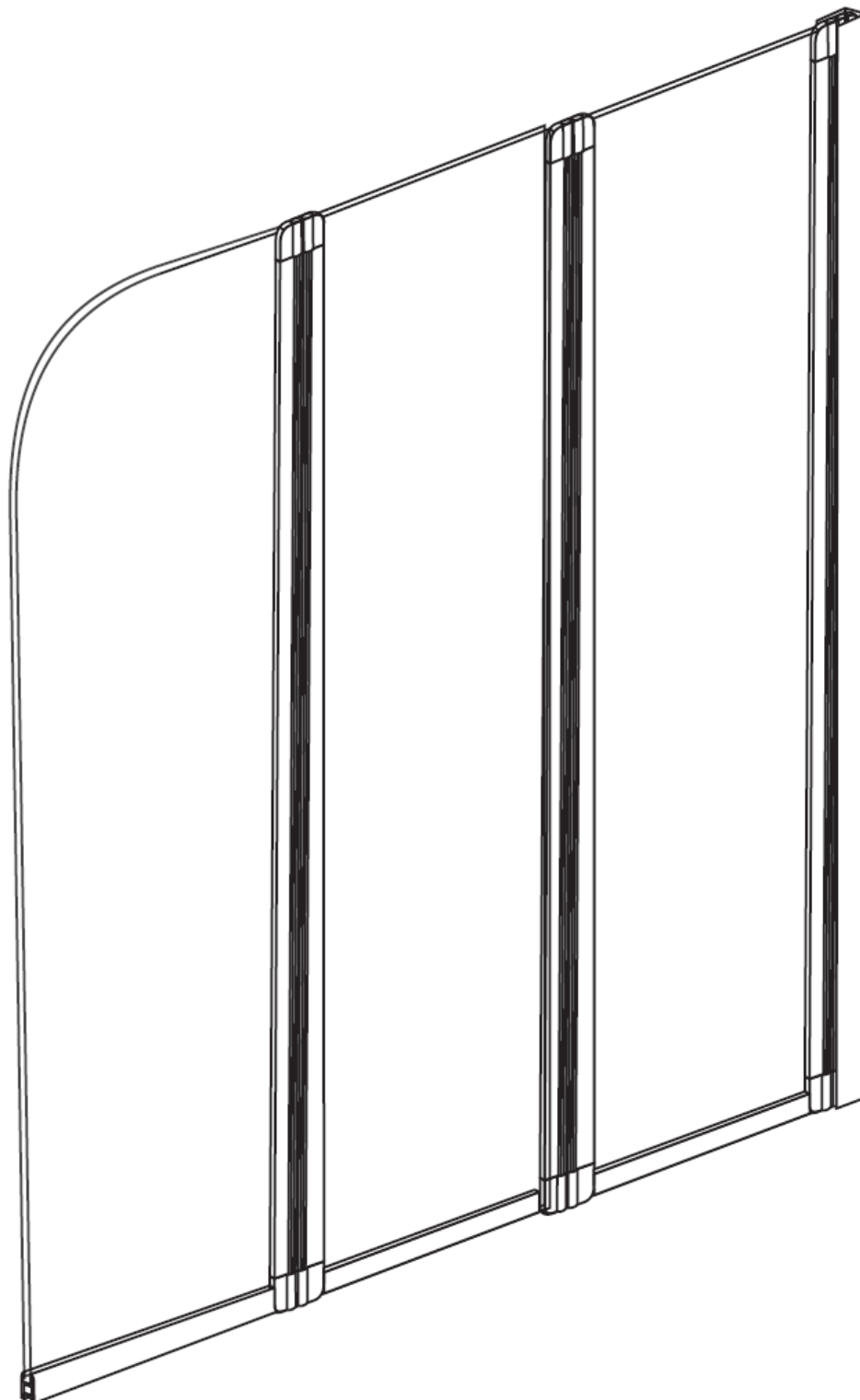


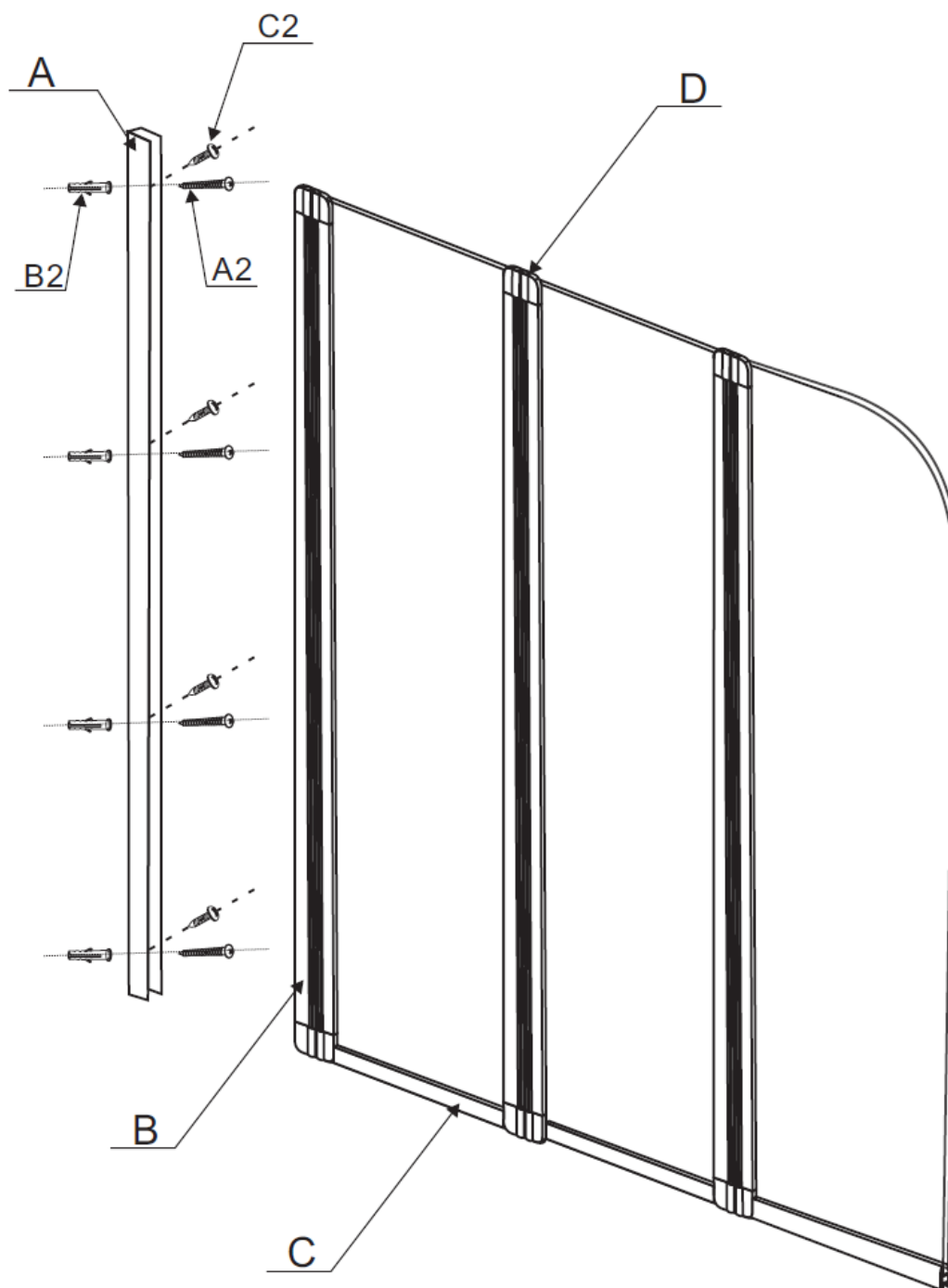
**KABINA NAWANNOWA PMD PIRAMIDA
AMBITION 3
TRZYSKRZYDŁOWA
INSTRUKCJA MONTAŻU**



WYMIAR: 123.50 x 139 cm

KABINA NAWANNOWA PMD PIRAMIDA

INSTRUKCJA MONTAŻU



Zestaw montażowy zawiera:

Ref	Opis	Ilość
A	Profil ścienny	1
B	Panel boczny	1
C	Profil dolny (aluminiowy)	3
D	Części plastikowe	1 zestaw

Ref	Opis	Ilość
A2	Śruby 4 x 25 mm	4
B2	Kołki rozporowe	4
C2	Śruby 4 x 10 mm	4
D2	Wiertło średnica 3 mm	1

KABINA NAWANNOWA PMD PIRAMIDA

INSTRUKCJA MONTAŻU

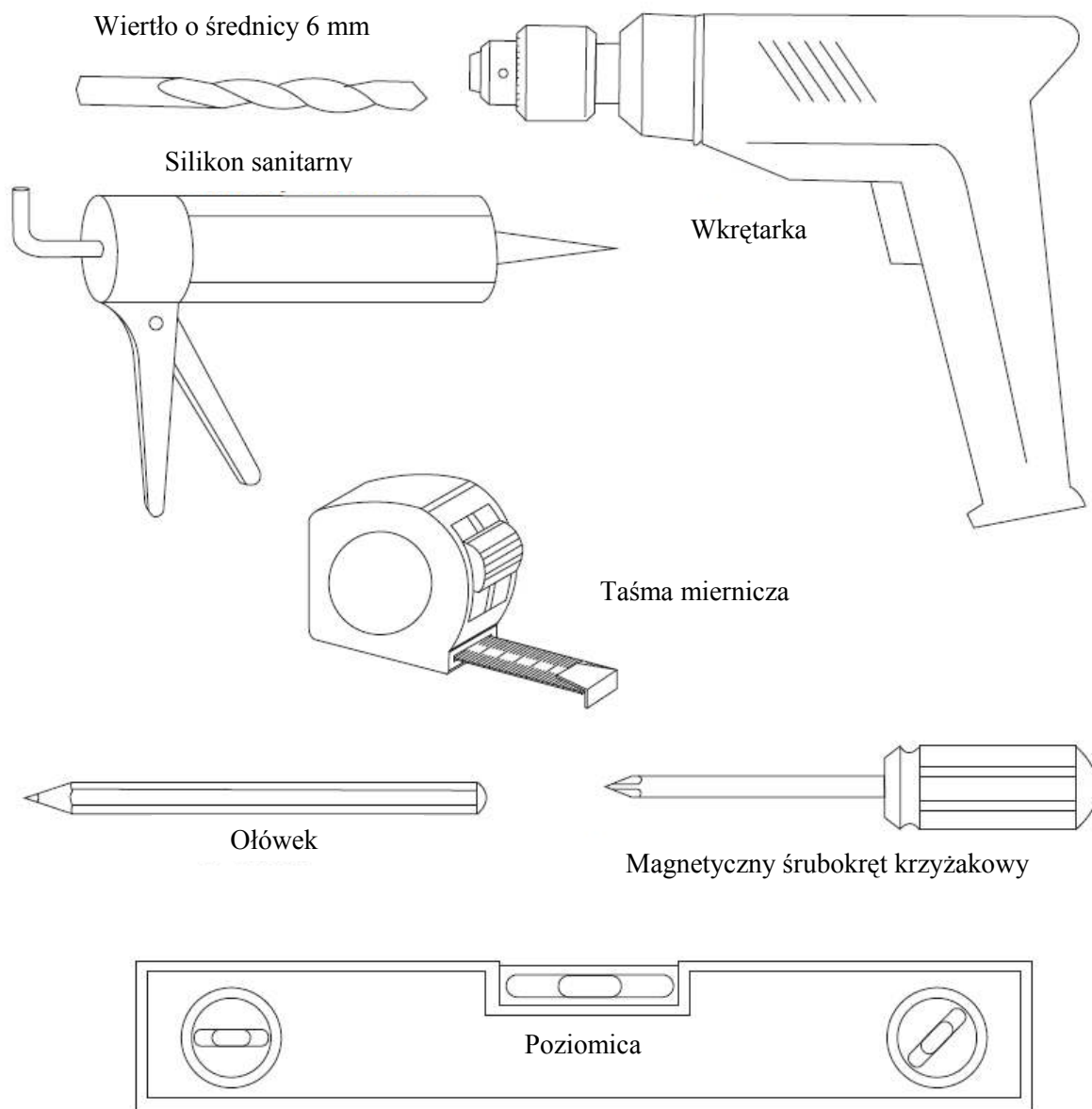
NARZĘDZIA NIEZBĘDNE DO MONTAŻU:

(nie znajdują się w zestawie)

Przed przystąpieniem do montażu kabiny nawannowej konieczne jest przygotowanie suchego i czystego miejsca o wystarczająco dużej powierzchni oraz wskazanych poniżej narzędzi.

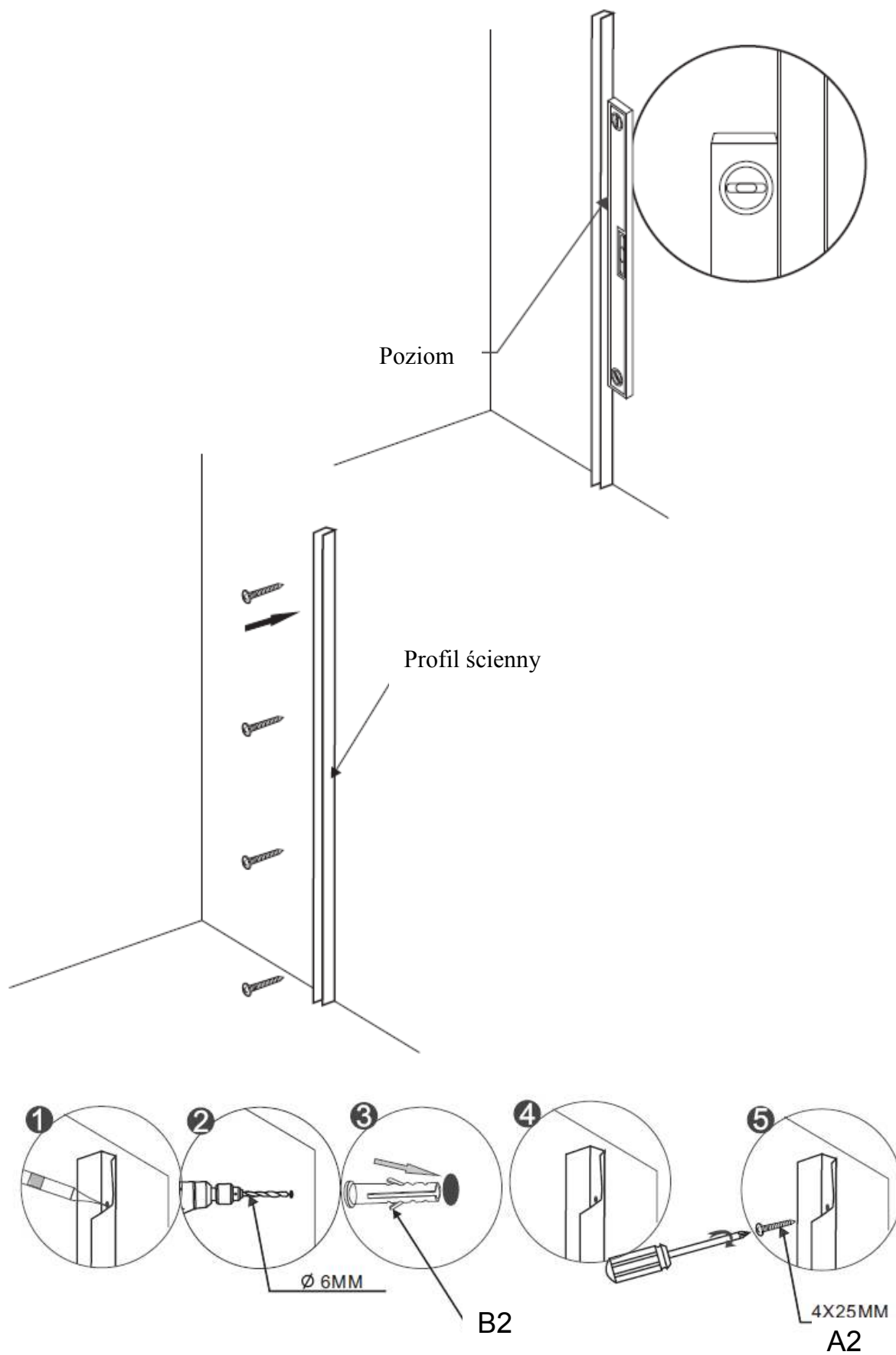
Do montażu kabiny nawannowej potrzebne są dwie osoby.

UWAGA: Pomimo faktu, że instrukcja montażu kabiny nawannowej jest wyczerpująca, zaleca się aby montaż kabiny został wykonany przez kompetentnego instalatora.



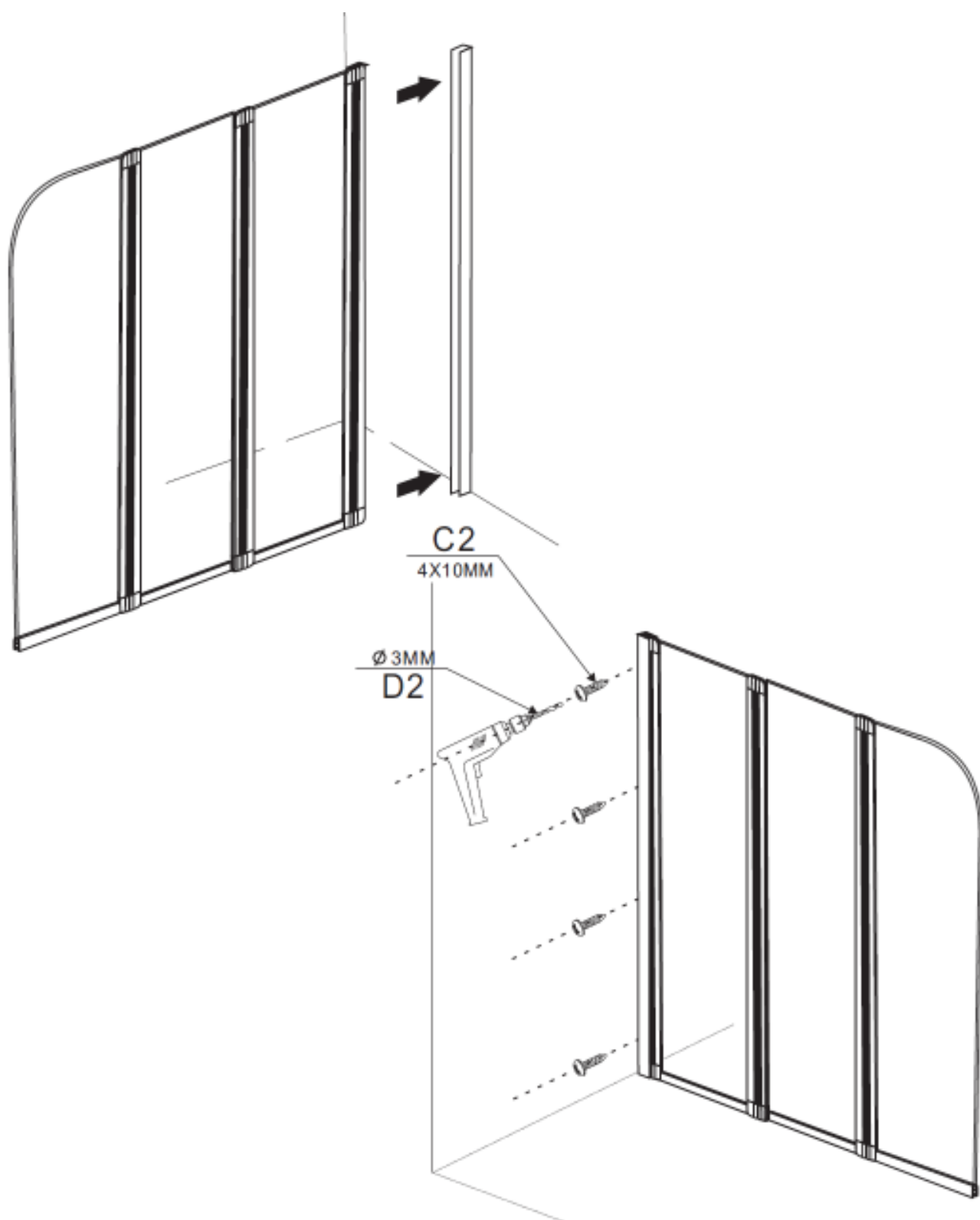
KABINA NAWANNOWA PMD PIRAMIDA

INSTRUKCJA MONTAŻU



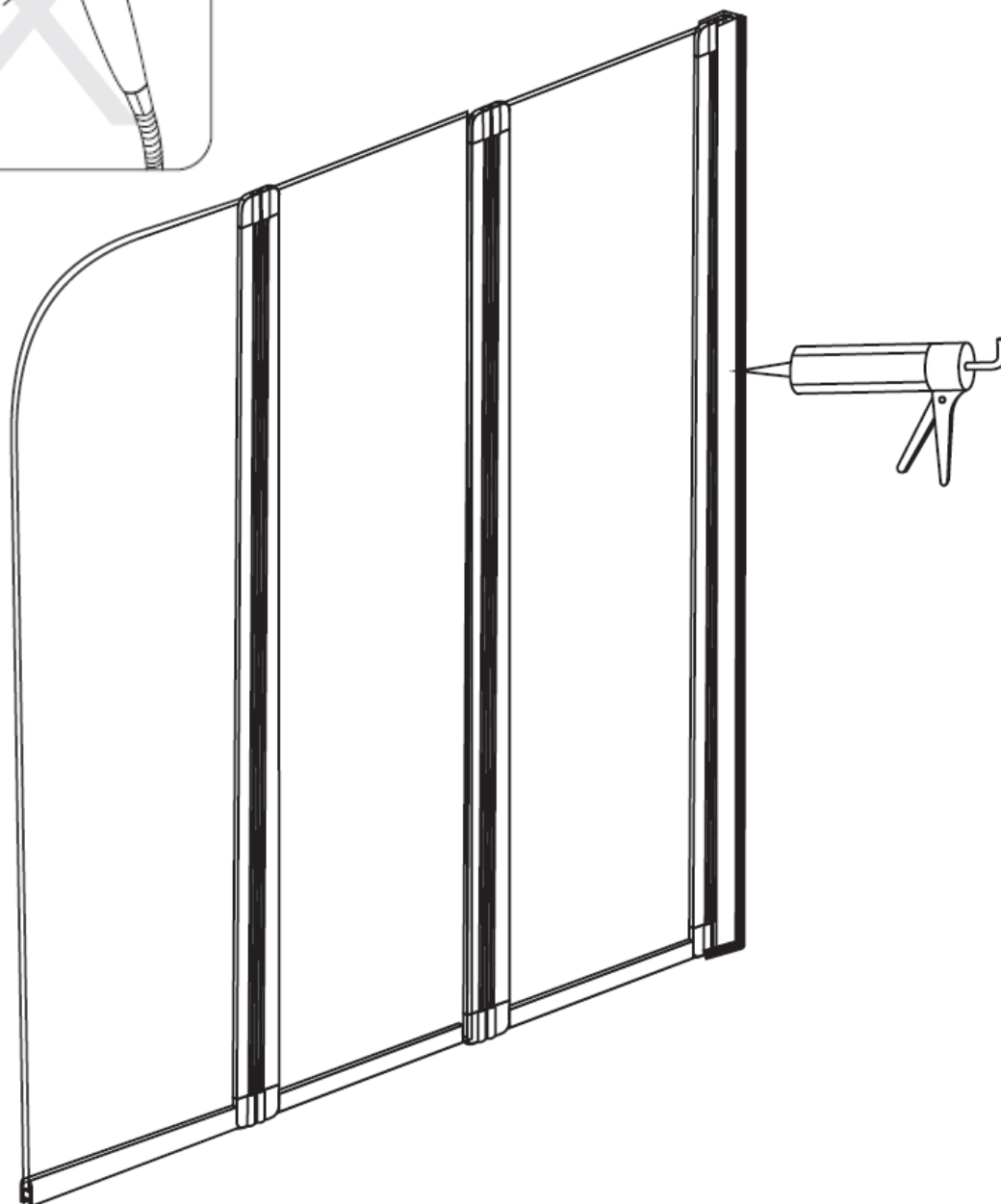
KABINA NAWANNOWA PMD PIRAMIDA

INSTRUKCJA MONTAŻU



KABINA NAWANNOWA PMD PIRAMIDA

INSTRUKCJA MONTAŻU



UWAGA: Po zamontowaniu kabiny nawannowej nie należy używać prysznica przez co najmniej 24 godziny, aż do całkowitego wyschnięcia silikonu!