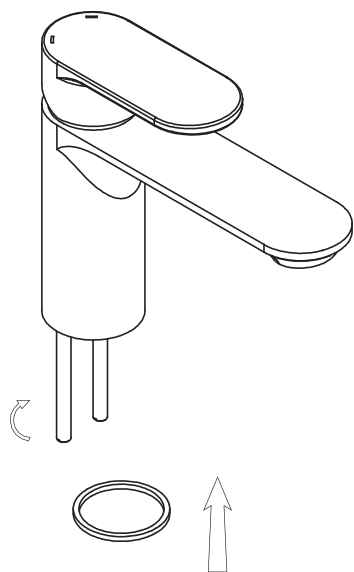


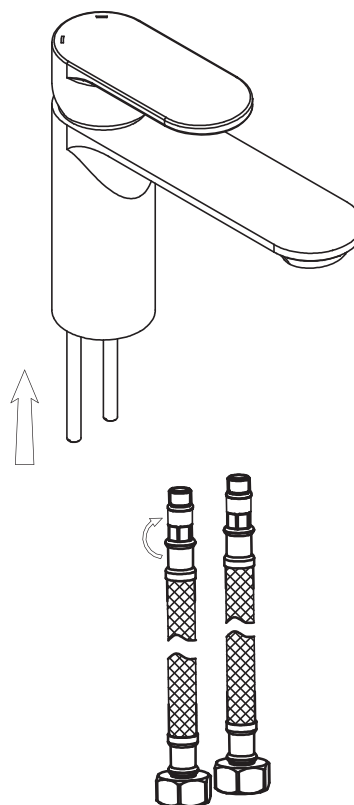
1

Zainstaluj podkładkę pod korpusem baterii.



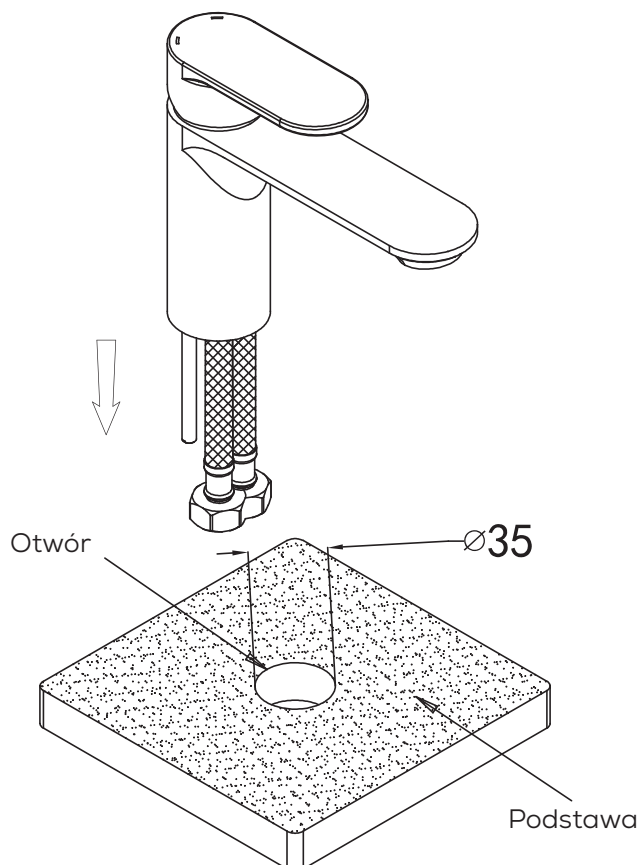
2

Przykręć wężyki przyłączeniowe do korpusu baterii



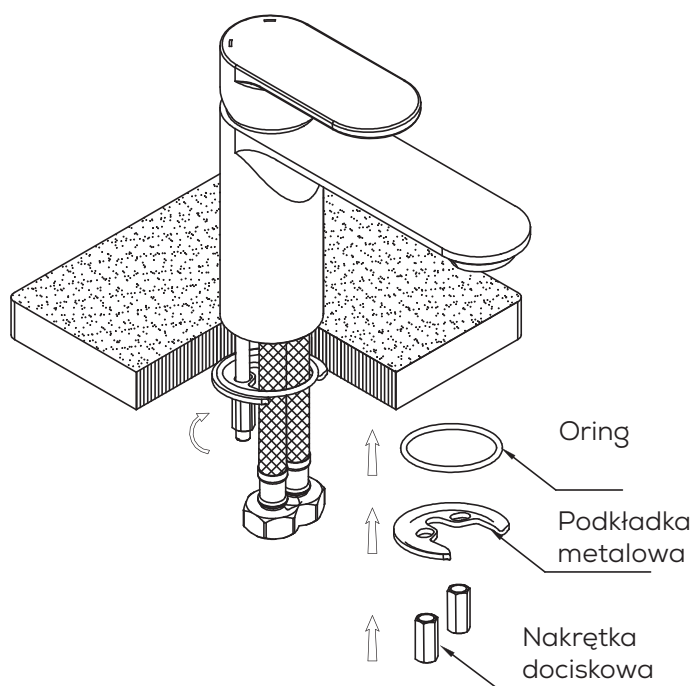
3

Włóż wężyki przyłączeniowe 3/8" do otworu w umywalce/blacie



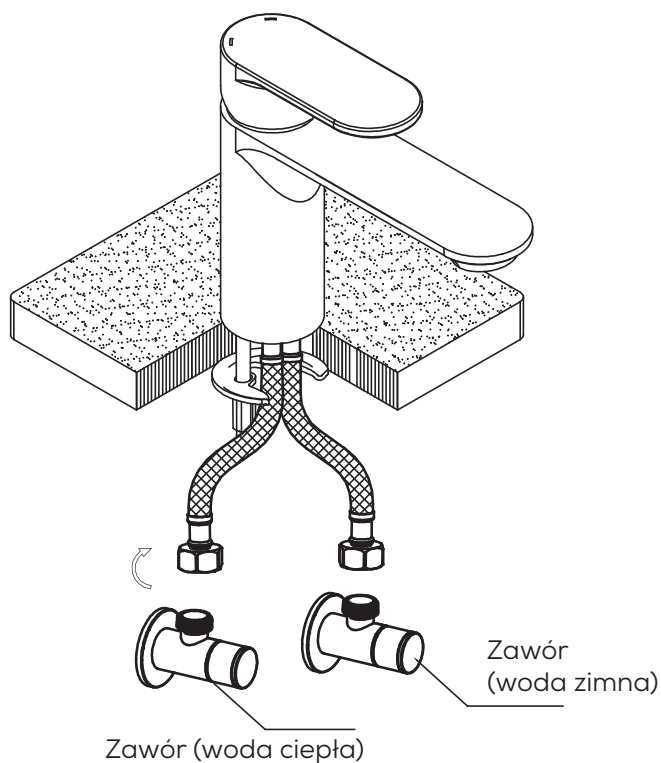
4

Umieść i zamocuj elementy mocujące od spodu korpusu baterii



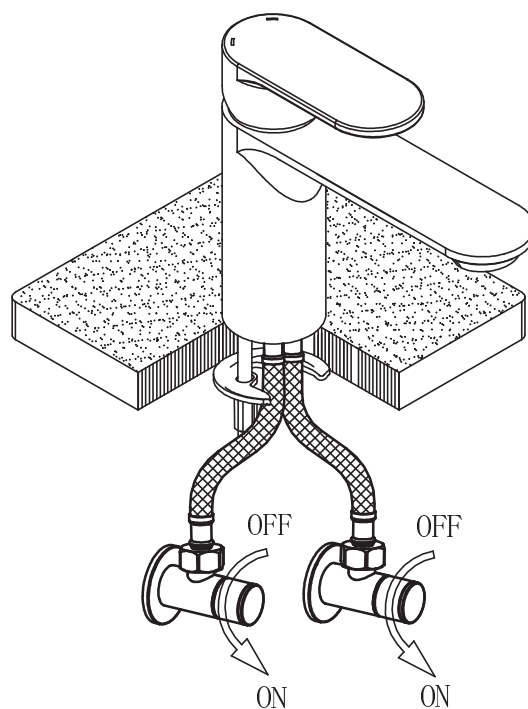
5

Podłącz wężyki przyłączeniowe do zaworów kątowych. Upewnij się, że podłączenie ciepłej i zimnej wody zostało wykonane prawidłowo.



6

Odkręć zawory i sprawdź czy bateria działa prawidłowo



Czyszczenie i konserwacja:

Produkty należy czyścić wodą z dodatkiem łagodnego środka czyszczącego, a następnie wytrzeć do sucha miękką ściereczką.

Nie należy używać gąbek do szorowania, środków szorujących, chemicznych środków czyszczących zawierających rozpuszczalniki lub kwasy.

Aby utrzymać produkty w dobrej kondycji, należy pamiętać o ich regularnym czyszczeniu.

Gwarancja nie obejmuje uszkodzeń mechanicznych lub wynikających z niestosowania się do powyższych zasad.



VITALLE

**Bateria umywalkowa stojąca
- instrukcja montażu**