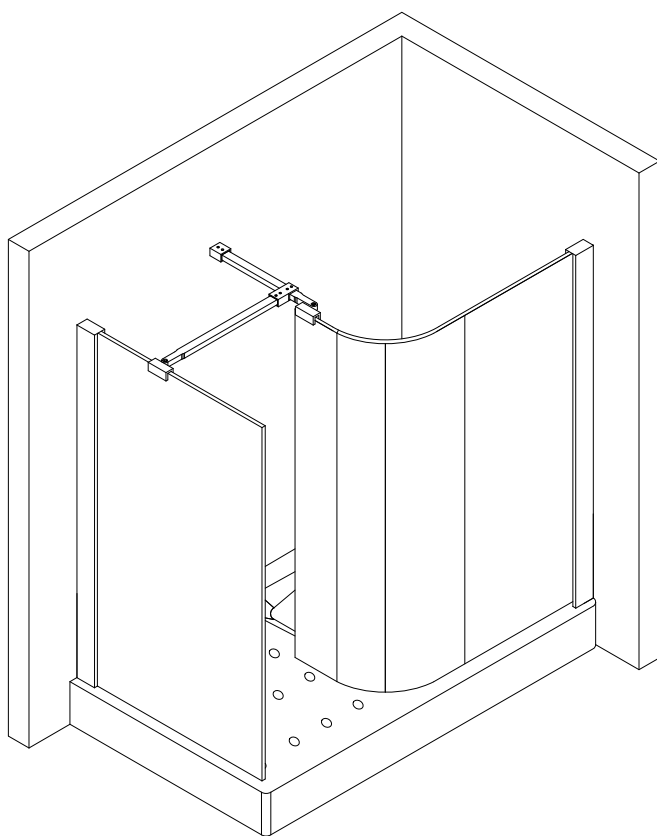


# Actima

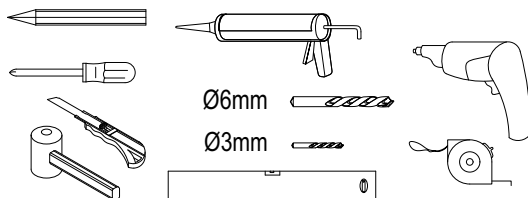
Instrukcja montażu

**Ścianka boczna**

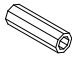

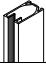
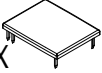

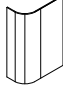
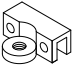

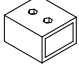
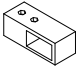



**Seria WALK-IN**



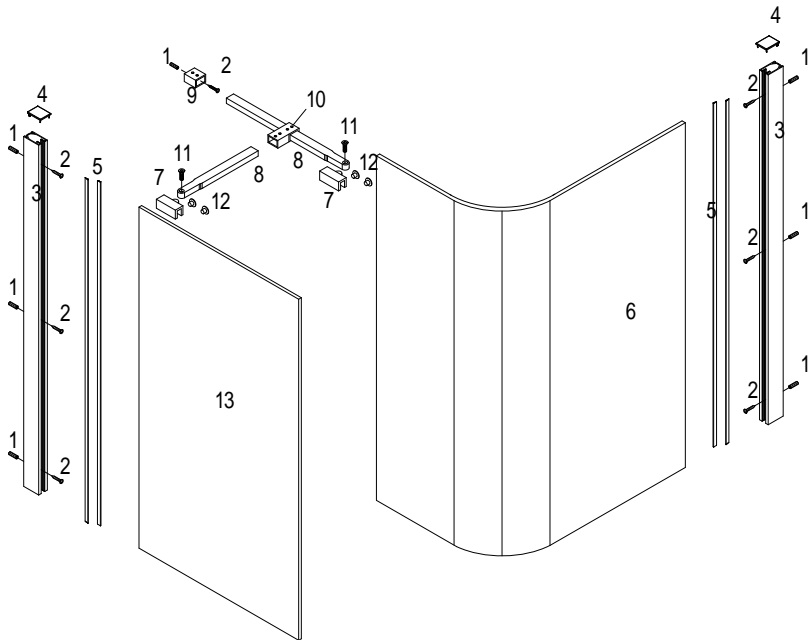
## Potrzebne narzędzia



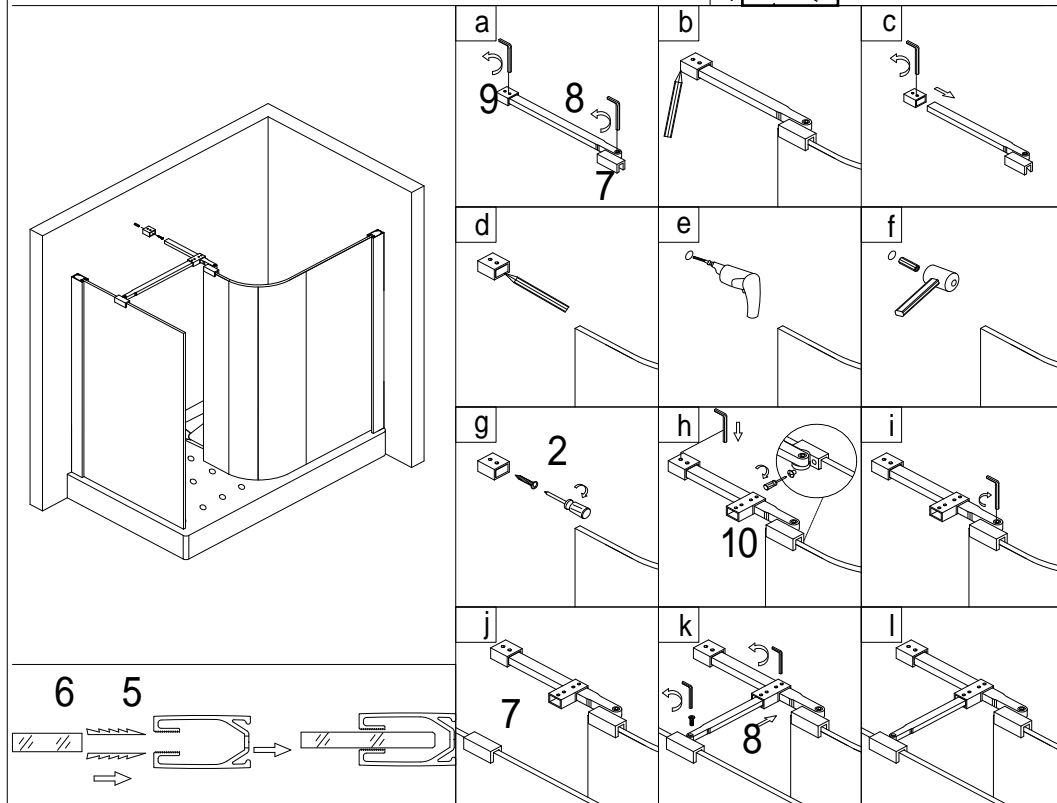
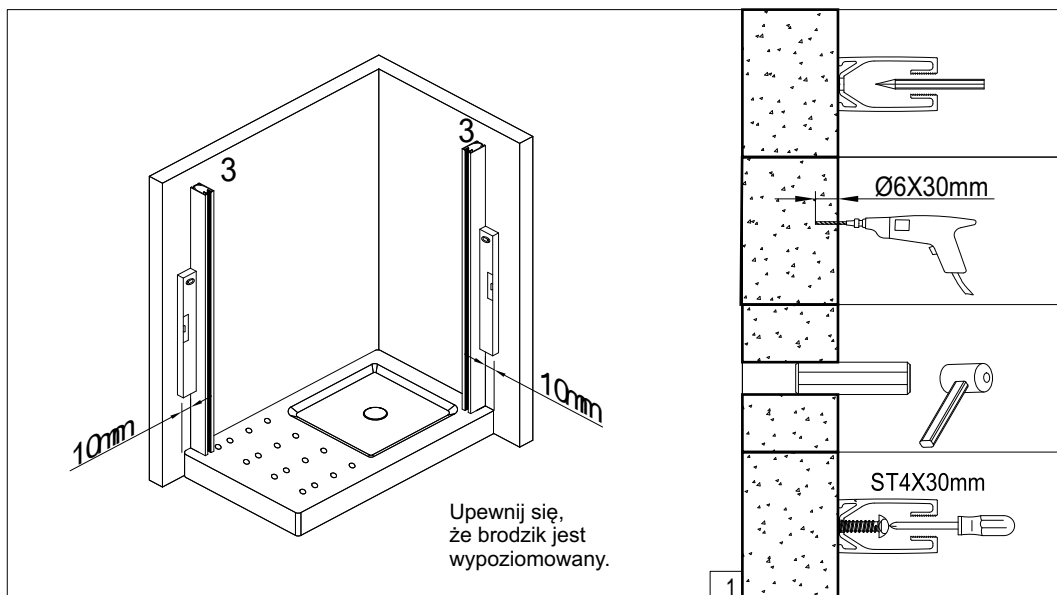
## Opakowanie zawiera

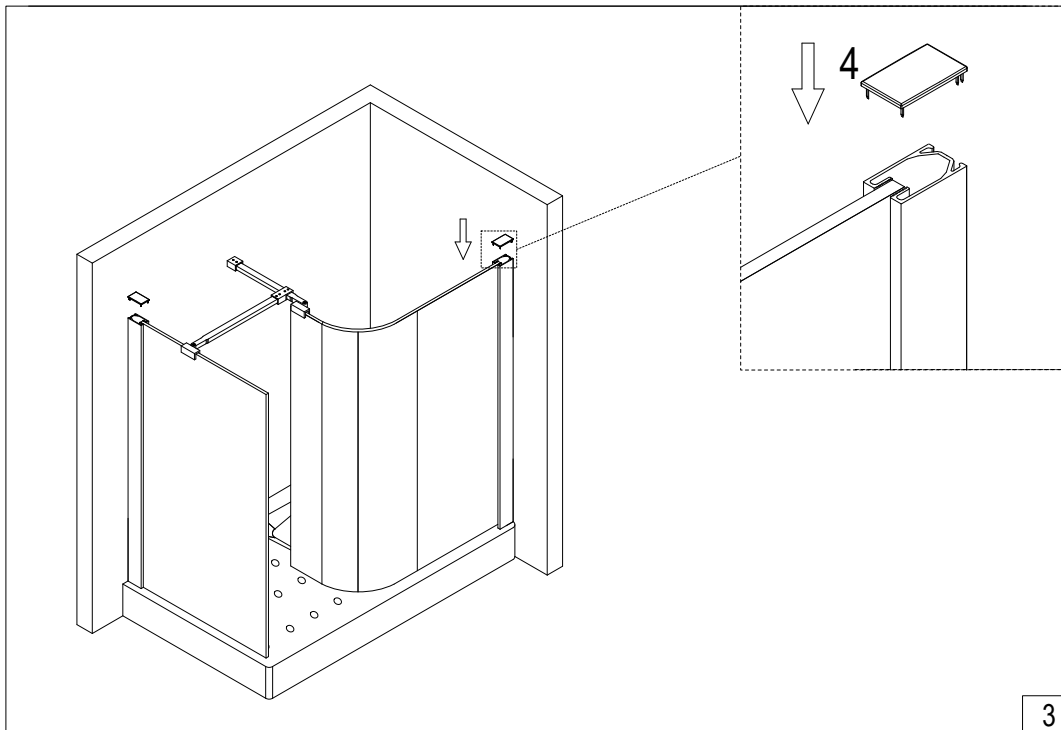
1 7X 	2 ST4X30 7X 	3 2X 
4 2X 	5 4X 	6 1X 
7 2X 	8 2X 	9 1X 
10 1X 	11 M6X16 2X 	12 4X 
13 1X 		

# Schemat

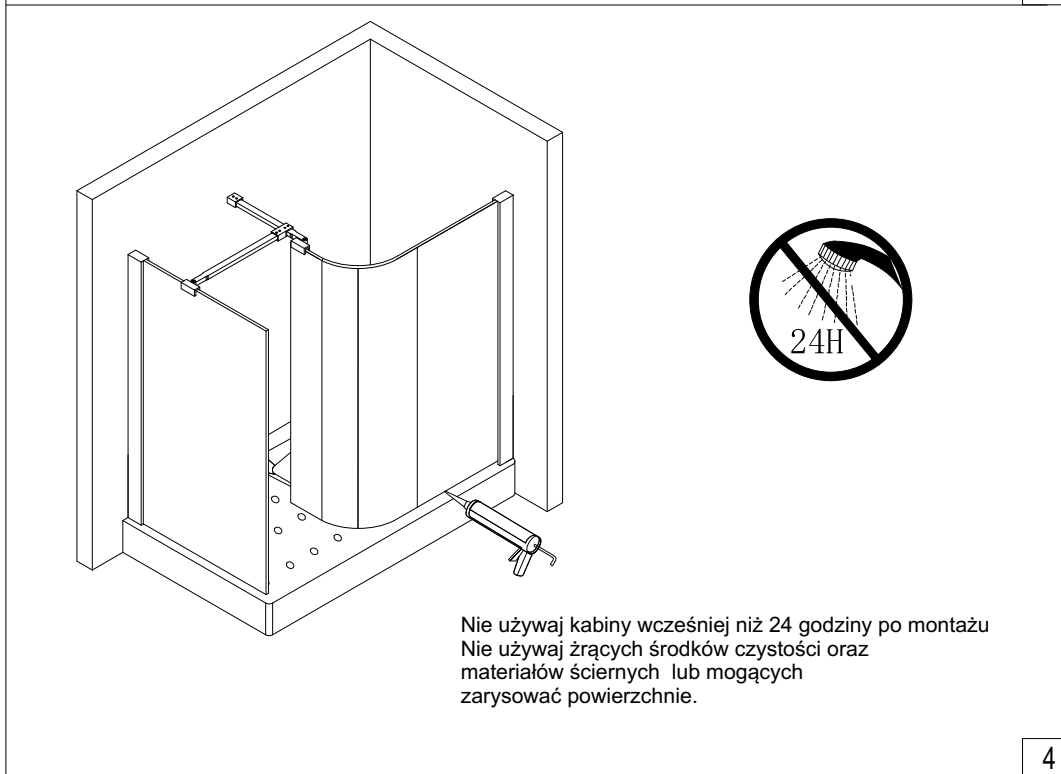


# Montaż





3



Nie używaj kabiny wcześniej niż 24 godziny po montażu  
Nie używaj żrących środków czystości oraz  
materiałów ściernych lub mogących  
zarysować powierzchnie.

4

## **Zasady użytkowania i czyszczenie**

Produkt należy utrzymywać w czystości, do czyszczenia należy używać miękkiej szmatki bawełnianej. Nie należy używać mocnych detergentów, które mogą uszkodzić powłokę ochronną szkła oraz powierzchnie profili.

Producent na produkty Actima udziela 2 lata gwarancji (od daty zakupu).

Gwarancja nie obejmuje:

- uszkodzeń mechanicznych zawinionych przez sprzedawcę, instalatora lub użytkownika końcowego
- wad i uszkodzeń powstałych na skutek niewłaściwego stosowania
- wad i uszkodzeń powstałych na skutek wadliwego zainstalowania wyrobu (niezgodnych z powyższą instrukcją oraz sztuką budowlaną)
- przedwczesnego zużycia się elementów spowodowanych niewłaściwym montażem
- uszkodzeń powstałych na skutek osadzania się kamienia lub niewłaściwego czyszczenia

---

Wyprodukowano dla Excellent S.A.

30-841 Kraków, ul. Nad Drwiną 10/B3, tel.: +48 (012) 657-18-87