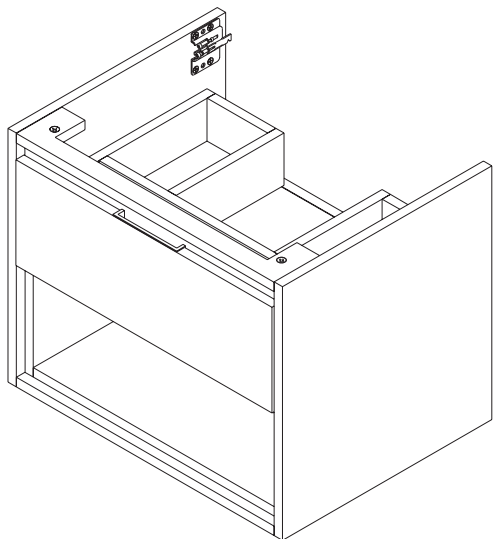
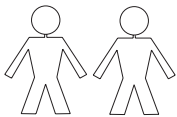

TUTO

Meble łazienkowe

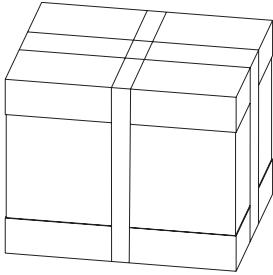
Instrukcja montażu



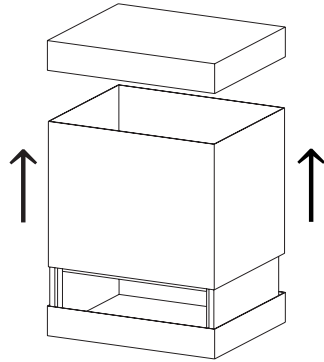
45 min



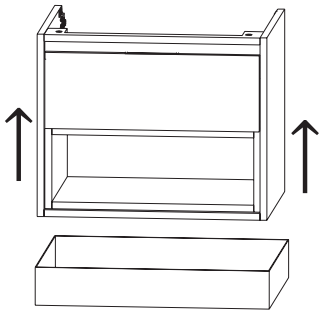
1



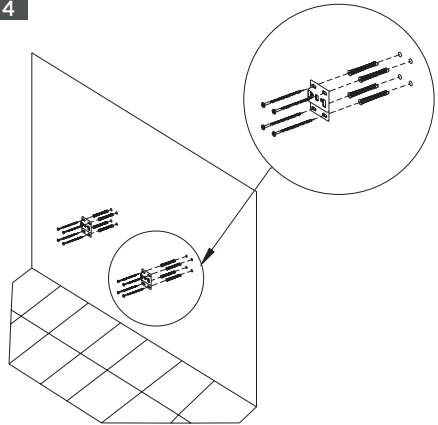
2



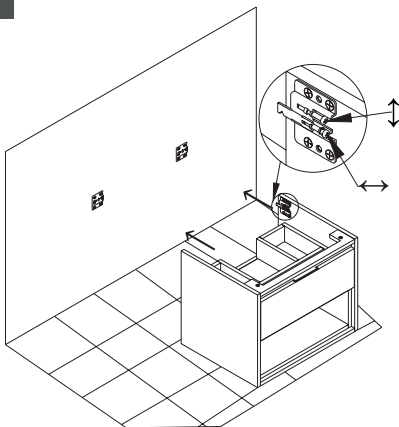
3



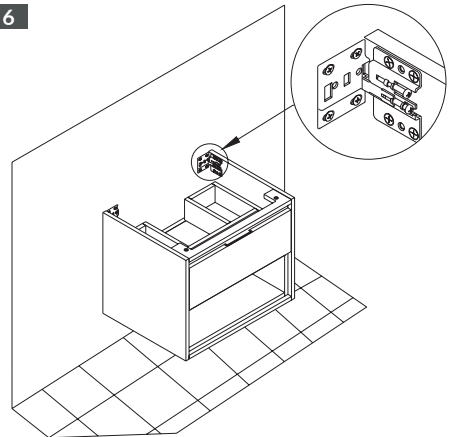
4

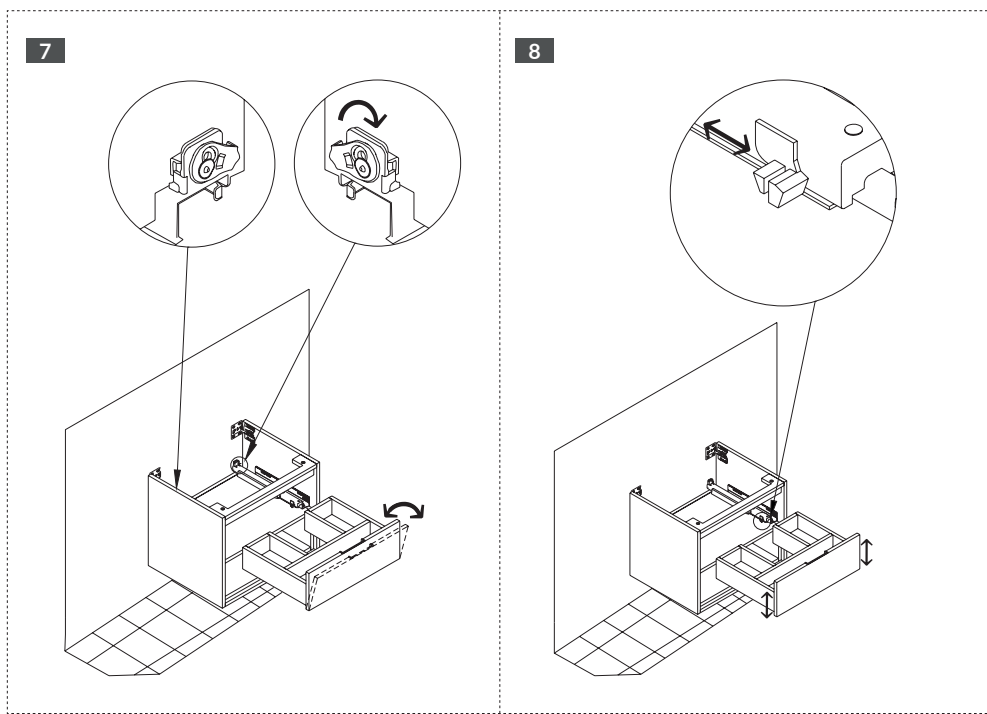


5



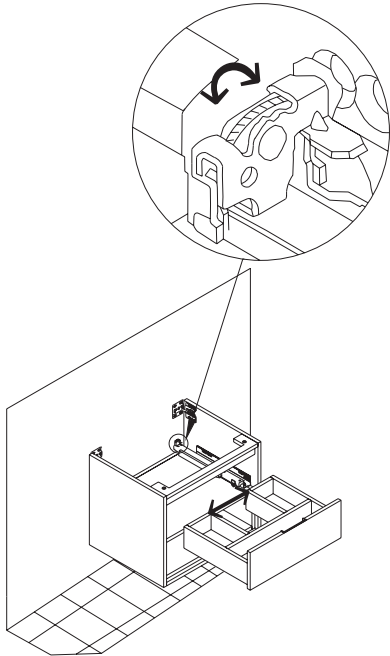
6



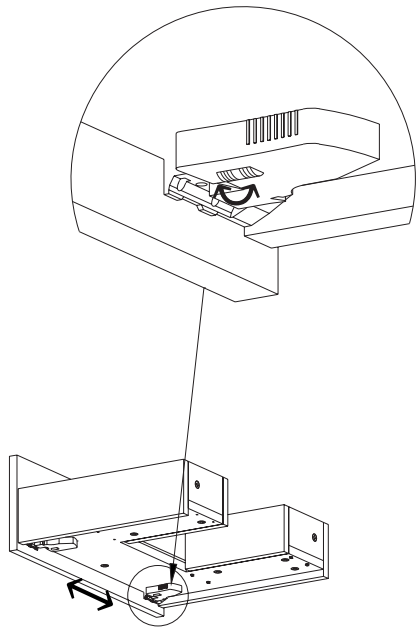


1. Do rozpakowania i przecięcia zabezpieczeń użyj nożyczek.
2. Rozsuń kartony zabezpieczające z dołu do góry.
3. Wyciągnij mebel z dolnego pudełka.
4. Nawierć otwory pod zawieszkę, którą następnie trwale zamontuj do ściany przy użyciu kołków rozporowych odpowiednich do rodzaju ściany.
5. Zawieś szafkę na ścianie, na uprzednio zamontowanych zawieszkach.
6. Wyciągnij szufladę i wypoziomuj ją.
7. Wyreguluj nachylenie.
8. Wyreguluj wysokość.

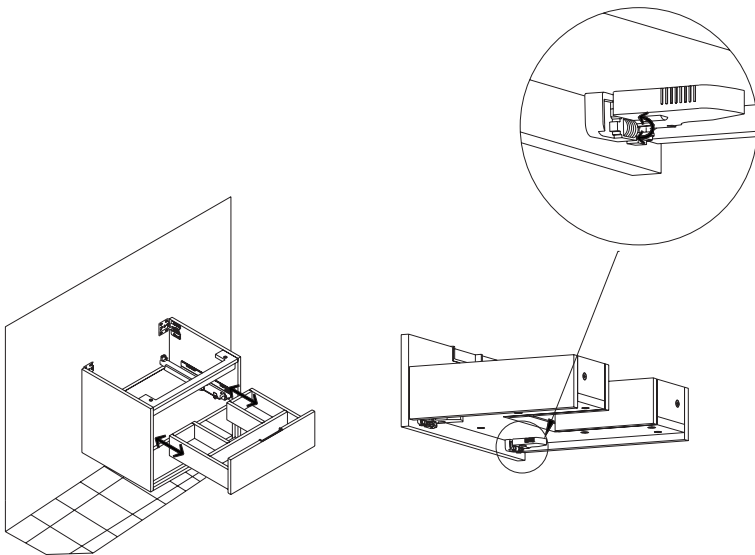
9



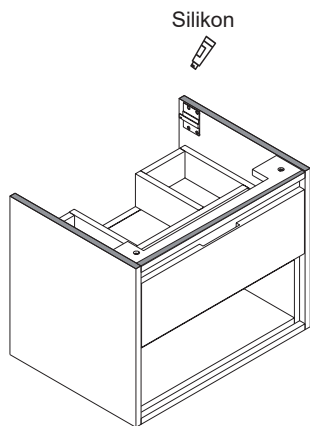
10



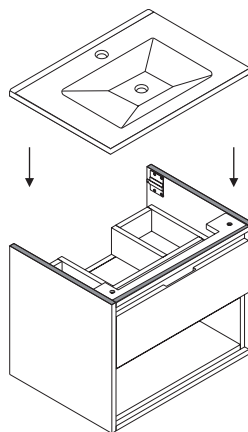
11



12



13



9,10. Wyreguluj płaszczyznę boczną.

11. Wyreguluj głębokość.

12. Nałóż silikon na górną (oznaczoną na szaro) krawędź szafki.

13. Osadź umywalkę, dociskając ją do blatu, a nadmiar silikonu usuń niezwłocznie wilgotną ściereczką.

ZASADY UŻYTKOWANIA MEBLI

1. Meble należy użytkować zgodnie z ich przeznaczeniem.
 2. Meble należy użytkować w pomieszczeniach zamkniętych i zabezpieczonych przed działaniem warunków atmosferycznych. Temperatura powietrza wewnątrz pomieszczenia powinna wynosić od +10°C do +30°C.
 3. Nie należy umieszczać mebla w saunie.
 4. Montaż mebli powinien być wykonany zgodnie z instrukcją montażu znajdującą się w opakowaniu mebla. Szczególną uwagę należy zwrócić na wypoziomowanie i sposób regulacji elementów szafek opisanych w instrukcji montażu. Nie zastosowanie się do wytycznych instrukcji montażu powoduje utratę gwarancji oraz może spowodować złe funkcjonowanie produktu, lub jego uszkodzenie.
 5. Powłoka lakiernicza nie może być poddawana działaniu wysokich temperatur, środków chemicznych takich jak: rozpuszczalniki, benzyna oraz kosmetyki o silnym działaniu (farby do włosów, zmywacze do paznokci itp.).
 6. Meble wykonane są z materiałów o zwiększonej odporności na działanie wilgoci, nie powinny być jednak poddawane bezpośrednio, ciągłemu lub długotrwałemu działaniu wody np. zalanie. Wodę rozlaną na powierzchnię mebli należy natychmiast wytrzeć za pomocą suchej ściereczki.
 7. Kolor mebli może się delikatnie różnić od koloru pokazanego we wzorniku.
 8. Powierzchnie lakierowane i okleinowane podlegają procesowi starzenia i ich kolor może zmienić się z upływem czasu.
 9. Wystawianie mebli na ciągłe działanie promieni UV (np. bezpośrednie światło słoneczne) może spowodować szybszą zmianę koloru.
-

ZASADY KONSERWACJI MEBLI

1. Do czyszczenia powierzchni mebla należy stosować lekko wilgotną, miękką ściereczkę, następnie powierzchnię wytrzeć do sucha.
2. W przypadku powstania silniejszych zabrudzeń można użyć łagodnych środków myjących (zaleca się płyn do szyb bez amoniaku lub pastę nierysującą), pamiętając o wytarciu powierzchni do sucha.
3. Nie należy używać do czyszczenia aktywnych środków chemicznych (np. usuwających kamień, rdze, środków do czyszczenia ceramiki itp.) szczególnie zawierających kwasy oraz rozpuszczalniki.
4. Za uszkodzenia powłoki lakierniczej powstałe w wyniku użycia niezalecanego środka czyszczącego Producent nie ponosi odpowiedzialności.

WARUNKI GWARANCJI

1. Producent zapewnia wysoką jakość i prawidłowe funkcjonowanie mebli, pod warunkiem ich wyregulowania i zamontowania według instrukcji dołączonej do wyrobu.
 2. Gwarancja udzielana jest na okres 36 miesięcy (3 lata) dla mebli oraz 60 miesięcy (5 lat) dla okuć od daty wydania mebla kupującemu.
 3. Gwarancja dotyczy tylko i wyłącznie wad tkwiących w sprzedanej rzeczy.
 4. Gwarancja obejmuje wyłącznie terytorium Rzeczypospolitej Polskiej, chyba, że Strony w wyraźny sposób postanowią inaczej.
 5. Podstawą do rozpatrzenia reklamacji przez gwaranta jest:
 - dokument zakupu,
 - instrukcja montażu mebla (znajdująca się wewnątrz wyrobu),
 - znak oryginalności znajdujący się wewnątrz szafki.
-

WADY OBJĘTE GWARANCJĄ 3-LETNIĄ:

1. Rdzewienie elementów metalowych.
 2. Awarie elementów elektrycznych np. włączniki, przepalanie oświetlenia, gniazdka.
 3. Korozja (czernienie krawędzi), łuszczenie się i pęknięcie powłoki srebrzonej, odklejanie tafli szkła od płyty.
 4. Zmiana odcienia koloru (odbarwienie).
 5. Samoistne ubytki w lakierze lub jego rozwarstwianie, zmiana struktury.
 6. Wypaczenie elementów lakierowanych, laminowanych lub foliowanych.
 7. Odklejanie obrzeża od krawędzi.
-

WADY OBJĘTE GWARANCJĄ 5-LETNIĄ:

1. Uszkodzenie zawiasów.
 2. Uszkodzenie prowadnic.
 3. Uszkodzenie ogranicznika wysuwu kosza.
 4. Uszkodzenie zawieszek.
-

GWARANCJĄ PRODUCENTA NIE SĄ OBJĘTE

1. Uszkodzenia powstałe w wyniku niewłaściwego transportu, przenoszenia mebli.
2. Uszkodzenia wynikłe ze zdarzeń losowych lub innych okoliczności niezależnych od producenta.
3. Uszkodzenia powstałe przy przeróbkach wykonanych we własnym zakresie przez klienta.
4. Uszkodzenia powstałe w wyniku niezgodnych z zalecanymi przez producenta zasadami montażu, użytkowania, konserwacji i przechowywania.
5. Wady i uszkodzenia, z którymi klient zapoznał się przy odbiorze mebla, z powodu, których obniżono cenę.
6. Zamierzone przez producenta w pierwowzorze różnice w profilach, odcieniach kolorów wynikające z zaprojektowanych cech plastycznych i estetycznych wyrobu oraz cech charakterystycznych dla surowców, z których wykonano mebel.
7. Uszkodzenia powstałe w wyniku naturalnego zużycia.
8. Zmiany tonacji wybarwienia powłoki lakierniczej, związanej z narażeniem jej na długotrwałe działanie promieni słonecznych, dymu tytoniowego lub podobnych.
9. Regulacja i montaż mebli.

EXCELLENT

BIURO HANDLOWE
ul. Korbońskiego 14C
30-443 Kraków

Tel.: 12 657 18 87
e-mail: lazienki@excellent.com.pl

www.excellent.com.pl