

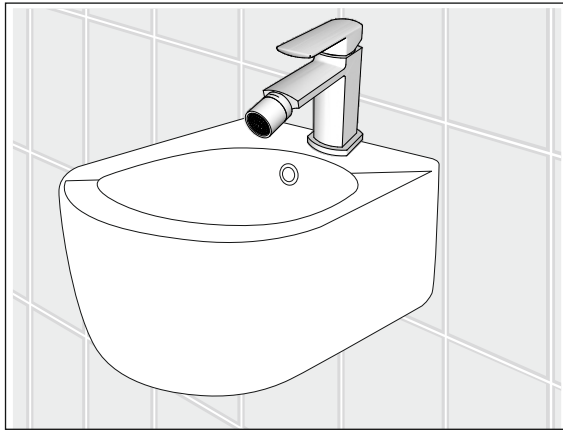
# ARAC.4003CR

## Actima

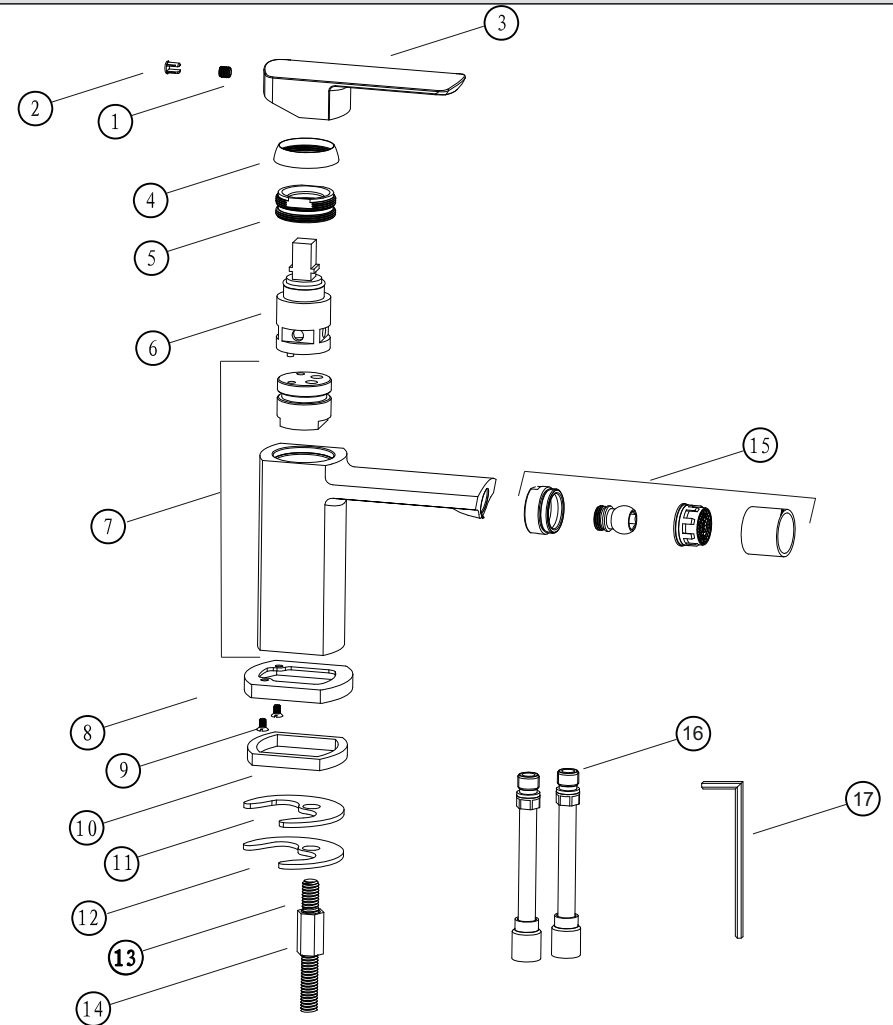
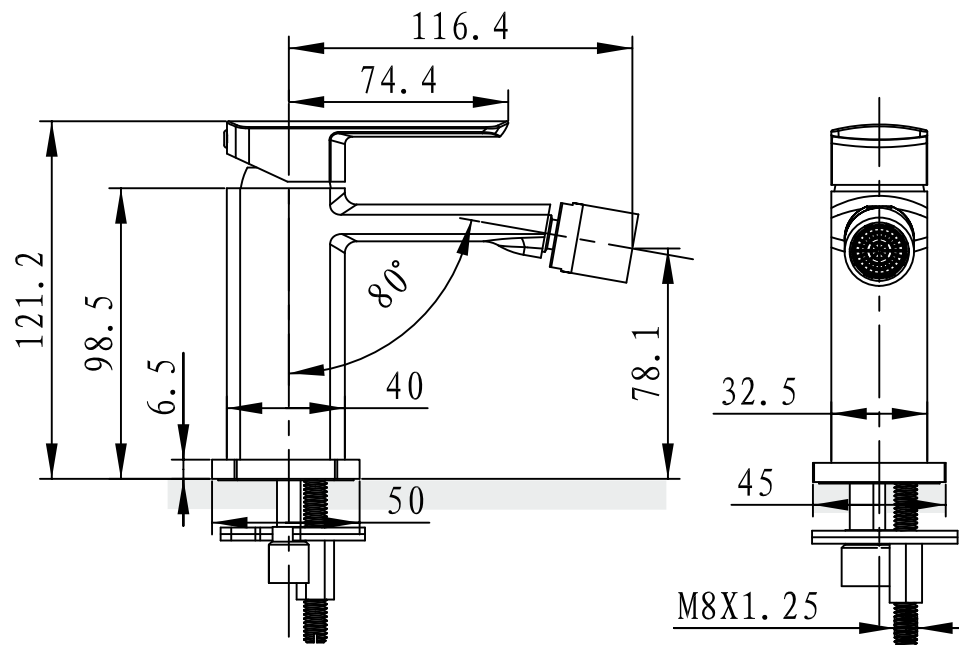
PL: MONTAŻ BATERII BIDETOWEJ

RU: УСТАНОВКА ДЛЯ БИДЕ

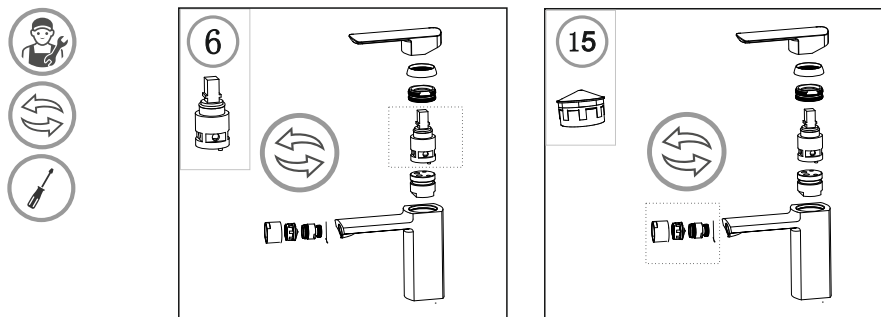
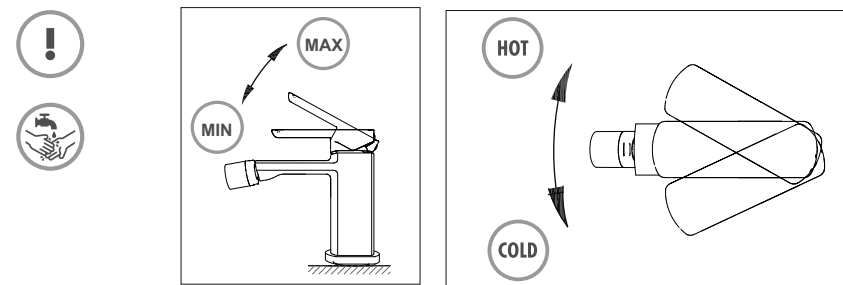
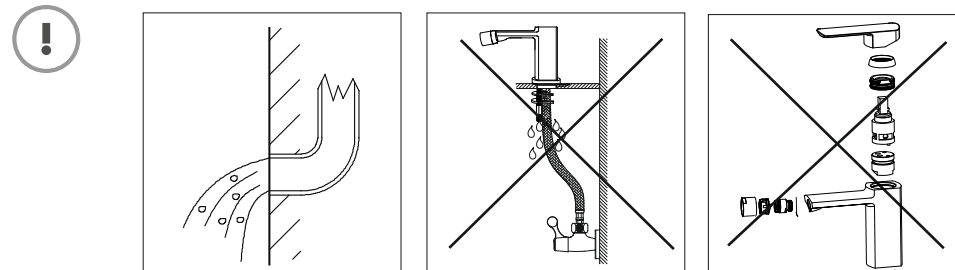
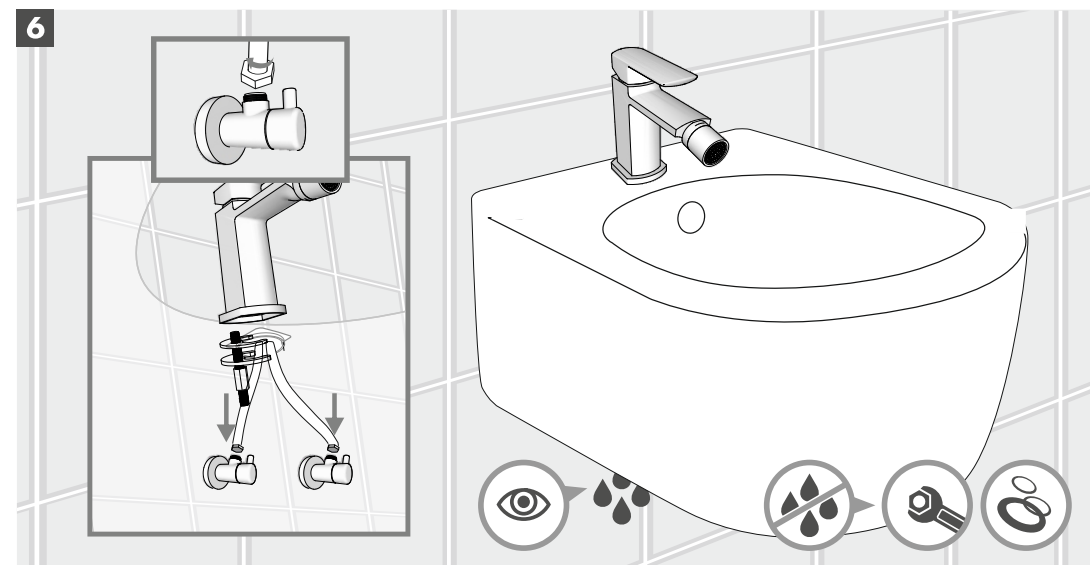
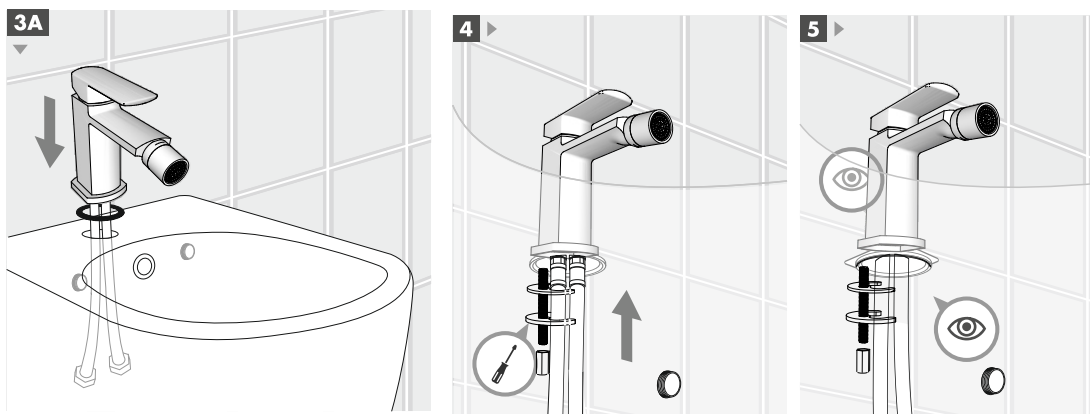
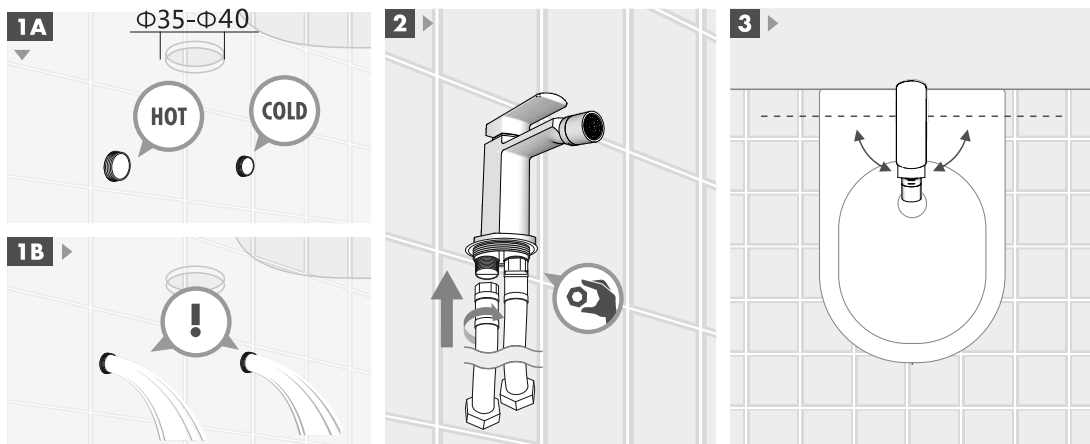
EN: INSTALLING A BIDET MIXER



**ARAC.4003CR**



	PL: Nazwa części	EN: Part name	RU: Часть продукта
1	Zaślepka	Plug	заглушка
2	Śrubka	Screw	болт
3	Uchwyt	Handle	ручка
4	Pierścień maskujący	Trim ring	кольцевая прокладка
5	Nakrętka dociskająca	Tightening nut	прижимная гайка
6	Głowica	Cartridge	головка (шарнирный механизм)
7	Korpus baterii	Body of mixer	корпус смесителя
8 - 14	Elementy mocujące	Fastening components	крепеж
13	Perlator	Aerator	аэратор
16	Wężyki przyłączeniowe	connection hoses	подводные шланги
17	Kluczyk imbusowy	Allen key	имбусовый ключ



- PL: Dokręć ręcznie  
RU: Затяни вручную  
ENG: Hand tighten
- PL: Uszczelnij  
RU: Герметизируй  
ENG: Use seals
- PL: Dokręć przy użyciu śrubokręta  
RU: Затяни с помощью отвертки  
ENG: Tightening with a screwdriver
- PL: Wymiana części  
RU: Замена деталей  
ENG: Part exchange
- PL: Numer części  
RU: Номер детали  
ENG: Part number

- PL: Maksymalny przepływ wody  
RU: Максимальный поток воды  
ENG: Maximum water flow
- PL: Minimalny przepływ wody  
RU: Минимальный поток воды  
ENG: Minimum water flow
- PL: Ciepła woda  
RU: Горячая вода  
ENG: Hot water
- PL: Zimna woda  
RU: Холодная вода  
ENG: Cold water
- PL: Przepływ wody  
RU: Поток воды  
ENG: Water flow

- PL: Uwaga!  
RU: Внимание!  
ENG: Pay attention!
- PL: Serwis i konserwacja  
RU: Сервис и техническое обслуживание  
ENG: Service and Maintenance
- PL: Sprawdź!  
RU: Проверь!  
ENG: Check it out!
- PL: Sprawdź szczelność  
RU: Проверь герметичность  
ENG: Check for leaks
- PL: Dokręć dokładnie  
RU: Тщательно затяни  
ENG: Tighten accurately