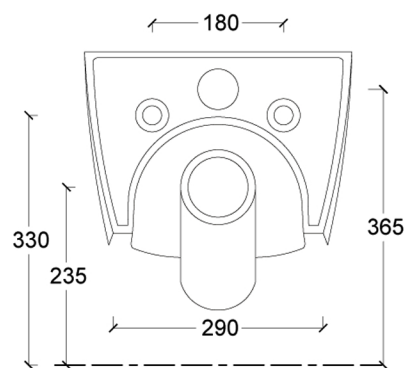
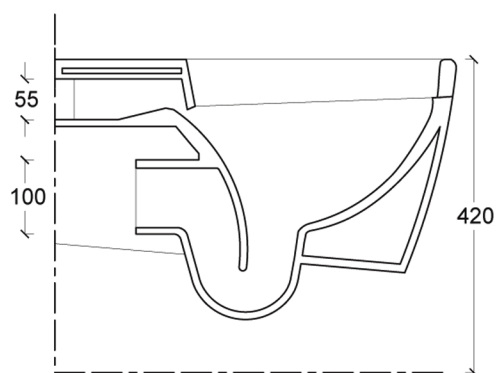
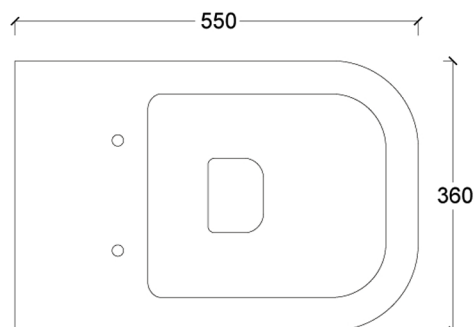


Informacje techniczne miska wisząca **QUADRA WCSQDR**



Sedile SLIM soft close con cerniera a sgancio rapido
SLIM soft close seat&cover with Quick release hinges

Art. **CWQDRF**

Dystrybutor
Excellent S.A. ul. Nad Drwiną 10/B3 30-841 Kraków,
telefon +4812 653 05 66, www.excellent.com.pl

Ceramica Esedra S.r.l.
Localita' Quartaccio, snc • 01034 Fabrica di Roma (Vt)
Tel. +39 0761 541055 • Fax +39 0761 598449
Info@ceramicaesedra.com • www.ceramicaesedra.com
made in italy