

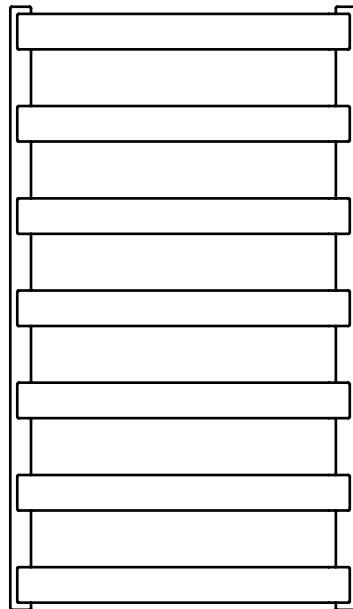
---

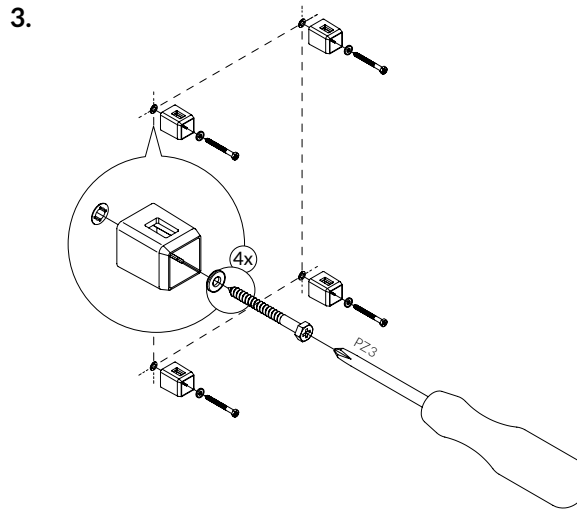
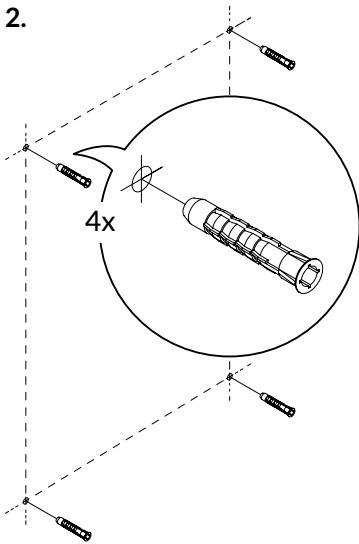
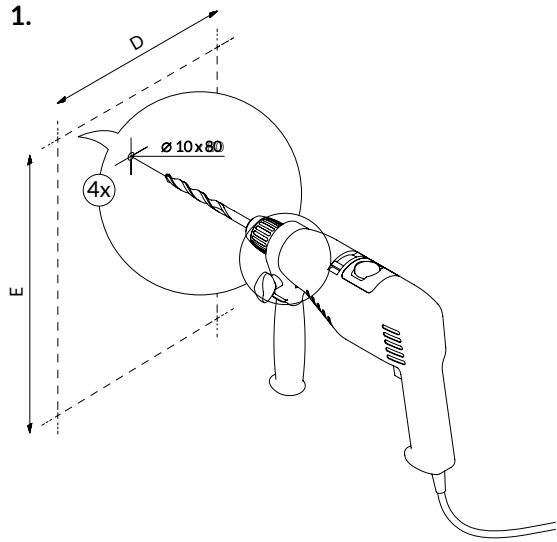
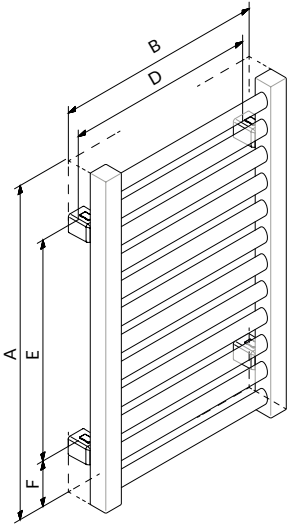
## METEOR SET

---

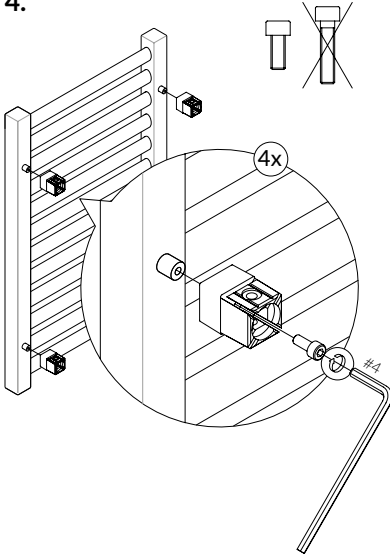
**Elektryczny grzejnik rurkowy**  
**Electric Towel Radiator**  
**Электрический трубчатый дизайн-радиатор**  
**Elektrischer Badeheizkörper**

Informacje techniczne  
Technical informations  
Техническая информация  
Technische Informationen

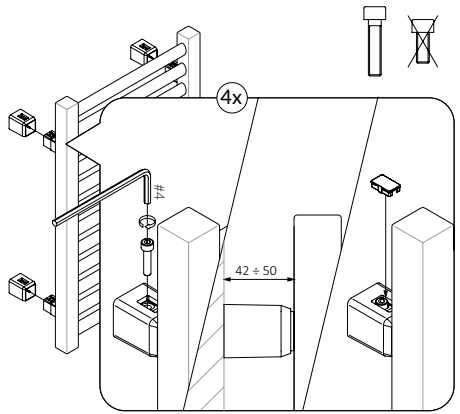




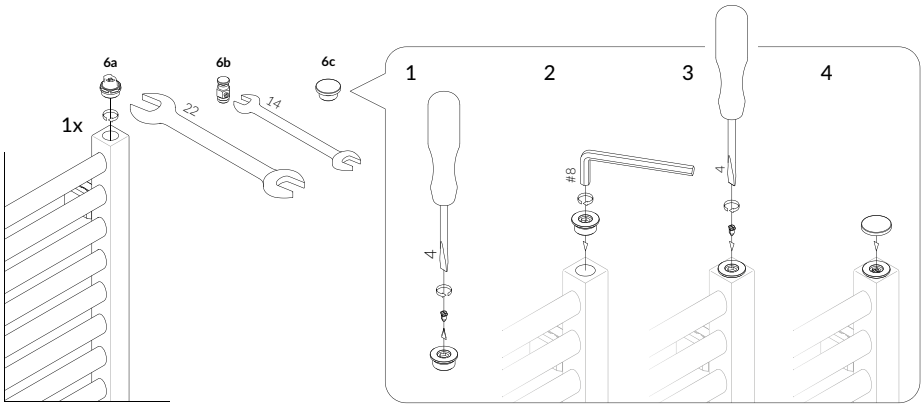
4.



5.



6. a/b/c\*



## WARUNKI GWARANCJI

1. Przedmiotem gwarancji jest elektryczny grzejnik rurkowy produkcji Excellent SA o cechach podanych na ostatniej stronie niniejszej karty.
2. Załączona instrukcja obsługi produktu jest integralną częścią gwarancji.  
Konieczne jest dokładne zapoznanie się z jej treścią przed przystąpieniem do użytkowania.
3. Odbierając grzejnik Klient potwierdza pełnowartościowość produktu.  
W razie stwierdzenia jakichkolwiek wad należy poinformować Sprzedawcę – w przeciwnym wypadku przyjmuje się, że Sprzedawca wydał produkt bez wad (dotyczy to w szczególności jakości powierzchni grzejnika).
4. Okres gwarancji liczony jest od daty zakupu i wynosi:
  - a. 8 lat dla korpusu grzejnika,
  - b. 2 lata na części elektryczne wraz z modulem sterującym grzejnika,
  - c. w przypadku grzejnika chromowanego – 3 lata na powłokę galwaniczną.
5. Podstawą roszczeń gwarancyjnych jest dowód zakupu. Nie okazanie dokumentu upoważnia Producenta do oddalenia roszczenia gwarancyjnego.
6. Gwarancją nie są objęte uszkodzenia:
  - powstałe wskutek niezgodnego z instrukcją montażu lub eksploatacji,
  - będące skutkiem użytkowania grzejnika niezgodnie z wymogami załączonej instrukcji obsługi lub samodzielnie wykonywanych napraw,
  - powstałe z winy Klienta po odbiorze od Sprzedającego.
7. Gwarancja nie obejmuje roszczeń z tytułu cech techniczno – eksploatacyjnych grzejnika, o ile są one zgodne z podanymi w instrukcji obsługi i specyfikacji technicznej.
8. Naprawa gwarancyjna nie obejmuje czynności przewidzianych w instrukcji obsługi, do których zobowiązany jest użytkownik we własnym zakresie i na własny koszt.
9. W przypadku uznanej reklamacji Producent zobowiązuje się do usunięcia wady.  
Jeśli naprawa okaże się niemożliwa, Producent wymieni produkt na nowy.
10. W przypadku wymiany produktu na nowy, okres gwarancji jest liczony od nowa.
11. Rozpatrzenie roszczenia reklamacyjnego nastąpi w terminie 14 dni kalendarzowych.  
Termin wykonania naprawy zostanie uzgodniony z Klientem indywidualnie.
12. W przypadku zauważenia jakiegokolwiek nieprawidłowości w pracy grzejnika lub grzałki albo innych uszkodzeń objętych gwarancją należy niezwłocznie skontaktować się z Działem Obsługi Klienta Excellent.

## INFORMACJE O PRODUKCIE

### 1. WYKONANIE:

grzejnik wykonany jest ze stali, pokryty lakierem proszkowym lub powłoką galwaniczną, wypełniony czynnikiem grzewczym na bazie olejów syntetycznych oraz wyposażony w elektryczny element grzewczy, sterowany elektronicznie.

### 2. DANE TECHNICZNE:

Zasilanie 230 V, 50 Hz.

Klasa urządzenia elektrycznego oraz pozostałe dane techniczne znajdują się na ostatniej stronie niniejszej instrukcji.

### 3. PRZEZNACZENIE:

ogrzewanie wszystkich pomieszczeń, oraz jako suszarka do ubrań, ręczników itp. (patrz punkt „WYTYCZNE BEZPIECZNEGO UŻYTKOWANIA”).

### 4. MIEJSCE UŻYTKOWANIA:

pomieszczenia o normalnej wilgotności powietrza (dotyczy także łazienek, kuchni, itp.), bez oddziaływań ośrodków korozyjnych.

### 5. INSTALACJA:

do ściany – za pośrednictwem dołączonych uchwytów mocujących, do sieci elektrycznej – przez gniazdko z bolcem ochronnym. Dla wersji bez wtyczki oznaczenia kolorystyczne przewodów są następujące:

Urządzenie w klasie pierwszej:

KOLOR	Oznaczenie literowe	Typ przewodu
Brązowy	L	Faza
Niebieski	N	Neutralny
Żółto-zielony	PE	Ochronny

Urządzenie w klasie drugiej:

KOLOR	Oznaczenie literowe	Typ przewodu
Brązowy	L	Faza
Niebieski	N	Neutralny
Czarny	FIL–Pilote	Sterujący

Dokładna charakterystyka urządzenia znajduje się w oddzielnej instrukcji obsługi dołączonej do sterownika grzałki. Konstrukcja grzejnika oraz właściwości fizyczne czynnika grzewczego powodują nierównomierny rozkład temperatur wewnątrz grzejnika – patrz rozdział “NATURALNY PRZEBIEG PRACY GRZEJNIKA”.

\* produkty przeznaczone do pracy w sieci c.o. posiadają odpowiednie przyłącza instalacyjne i nie są wypełnione olejem.

## UWAGI OGÓLNE DOTYCZĄCE MONTAŻU

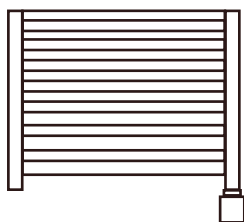
### NALEŻY RÓWNIEŻ WZIĄĆ POD UWAGĘ WYTYCZNE ZAWARTE W INSTRUKCJI DOŁĄCZONEJ DO STEROWNIKA URZĄDZENIA

1. Zachowaj ostrożność przy transporcie, montażu i demontażu grzejnika dla uniknięcia ewentualnych obrażeń ciała lub uszkodzeń mienia.
2. Podłączanie elektryczne za pomocą przedłużacza jest zabronione.
3. Przyłącze elektryczne musi być odporne na wilgoć zgodnie z normami obowiązującymi w kraju instalacji.
4. Miejsce montażu powinno zapewniać:
  - a. bliską odległość do przyłącza elektrycznego tak, aby:
    - uniknąć naprężeń kabla zasilającego po jego przyłączeniu do gniazdka,
    - zmniejszyć zagrożenie uszkodzenia mechanicznego kabla,
    - ograniczyć dostęp do urządzenia osobom niepowołanym i zwierzętom domowym;
5. Z uwagi na wydzielane ciepło grzejnik nie może znajdować się bezpośrednio pod ściennym gniazdkiem wtykowym, jak również pod dowolnym innym elementem nieodpornym na działanie wysokich temperatur.
6. Zaleca się powierzyć montaż grzejnika wykwalifikowanemu instalatorowi.

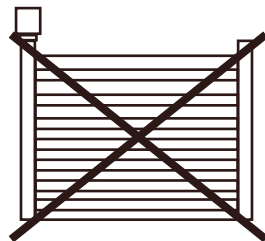
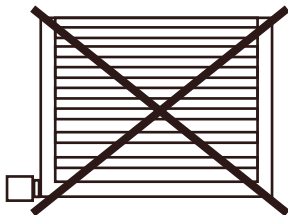
### UWAGA!

Niespełnienie wyżej wymienionych wymogów stanowi potencjalne źródło zagrożenia porażeniem elektrycznym.

#### POPRAWNY MONTAŻ



#### MONTAŻ ZABRONIONY



### SPOSÓB MONTAŻU

1. Niezwłocznie usuń pozostałości opakowania po wypakowaniu grzejnika – są one źródłem potencjalnego zagrożenia dla dzieci.
2. Przymierz grzejnik do ściany w miejscu, w którym ma on być zainstalowany, zwracając uwagę na położenie modułu sterującego.
3. W zależności od rodzaju zastosowanych uchwytów mocujących postępuj zgodnie z instrukcją dołączoną do grzejnika.

## WYTYCZNE BEZPIECZNEGO UŻYTKOWANIA

### NALEŻY RÓWNIEŻ WZIĄĆ POD UWAGĘ WYTYCZNE ZAWARTE W INSTRUKCJI DOŁĄCZONEJ DO STEROWNIKA URZĄDZENIA

1. Przy wkładaniu rąk pomiędzy rurki grzejnika należy zachować ostrożność.
2. Przy suszeniu tkanin należy zwrócić uwagę na dopuszczalną dla nich temperaturę.

#### UWAGA !

3. Po zdjęciu suszonych ręczników czy odzieży grzejnik może być mocno rozgrzany. Należy zachować ostrożność i odczekać do momentu, aż temperatura grzejnika spadnie do bezpiecznego poziomu.
4. Przy obchodzeniu się z urządzeniem elektrycznym należy przestrzegać podstawowych reguł bezpieczeństwa:
  - a. nie dopuszczać do zalania urządzenia jakimkolwiek płynem,
  - b. nie dotykać żadną częścią ciała urządzenia elektrycznego stojąc boso na podłodze lub dotykając równocześnie innych elementów armatury, a w szczególności – w warunkach podwyższonej wilgotności.
5. Nie wolno umieszczać na grzejniku obciążeń przekraczających 5 kg lub innych, oddziałujących z podobną siłą.
6. Należy ograniczyć dostęp do urządzenia osobom niepowołanym (w szczególności dzieciom oraz osobom z ograniczoną sprawnością ruchową).
7. Zmiany w konstrukcji grzejnika i naprawy mogą być wykonywane wyłącznie przez producenta.

### MONTAŻ STEROWNIKA I OBSŁUGA URZĄDZENIA

Szczegółowy opis uruchomienia i obsługi sterownika grzałki jest opisany w oddzielnej instrukcji dołączonej do grzałki.

## SYTUACJE AWARYJNE

#### JESLI ZAUWAŻYSZ

1. Wyciek czynnika grzewczego.
2. Odształcenie któregoś z elementów grzejnika na skutek nadmiernego wzrostu ciśnienia.
3. Jakakolwiek inna oznaka nienaturalnej pracy; natychmiast odłącz urządzenie od zasilania oraz skontaktuj się ze Sprzedawcą.

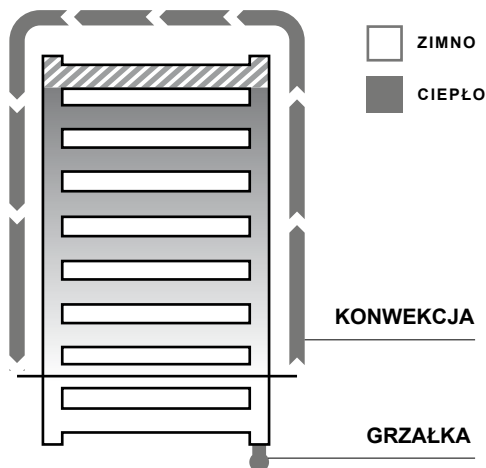
#### UWAGA!

W przypadku wycieku czynnika grzewczego zachować ostrożność – czynnik zawiera substancje szkodliwe, mogące przy kontakcie powodować podrażnienia skóry, oczu lub płuc.

## NATURALNY PRZEBIEG PRACY GRZEJNIKA

Ciepło w grzejniku w naturalny sposób wędruje do góry, stąd najcieplejsze będą zawsze górne rurki oraz ten z kolektorów, w którym umieszczona jest grzałka. Najniższe 1-2 rurki pozostają nieco chłodniejsze, aby odizolować sterownik rządu od bezpośredniego wpływu ciepła z grzejnika.

W grzejnikach wąskich i wysokich, ze względu na poduszkę powietrzną, może zachodzić zjawisko niedogrzewania górnej rurki, szczególnie przy niskich nastawach temperatury, jak również na początku rozgrzewania grzejnika. Taki sposób pracy jest właściwy dla prawidłowej pracy urządzenia i nie podlega reklamacjom.



## KONSERWACJA

### DEMONTAŻ GRZEJNIKA

1. Odłącz kabel zasilający.
2. Odłącz sterownik urządzenia postępując wg dołączonej instrukcji.
3. Zdemontuj grzejnik postępując wg instrukcji dołączonej do grzejnika.

## UTYLIZACJA GRZEJNIKA

Właściwe postępowanie ze zużytym sprzętem elektrycznym i elektronicznym przyczynia się do uniknięcia szkodliwych dla zdrowia ludzi i środowiska naturalnego konsekwencji, wynikających z obecności składników niebezpiecznych oraz niewłaściwego składowania i przetwarzania takiego sprzętu. Zgodnie z obowiązującymi przepisami, urządzenie elektryczne, jakim jest zakupiony przez Państwa grzejnik, nie może być umieszczany łącznie z innymi odpadami, podlega bowiem utylizacji. Aby pozbyć się zużytego sprzętu, należy odnieść go do punktu sprzedaży, w którym Państwo zakupili produkt (w razie problemów – prosimy o kontakt z naszą firmą). Sprzedawca, w świetle obowiązującego prawa, ma obowiązek przyjęcia od Państwa produktu celem przekazania go do utylizacji.



## WARRANTY

1. This warranty concerns electric towel radiator. The name of the model as well as its properties have been listed on the packaging.
2. The attached manual is an integral part of the warranty. Therefore before you start using the product, please read the manual carefully.
3. Upon receipt of the controller, the customer confirms that it is a product of full value.  
In case of discovering any defects, the customer is obliged to inform the sales assistant about them, as otherwise it is assumed that the seller provided the product without any defects. Please check especially quality of surface.
4. The warranty period from the day of purchase:
  - a. 8 years for the radiator.
  - b. 2 years for electric elements (control box).
  - c. In case of chrome radiator – 3 years for galvanic cover.
5. The evidence of purchase should be included with the warranty claim. The Manufacturer has the right to reject a claim if the proof of purchase is missing.
6. The guarantee does not cover the following defects:
  - caused by improper (not consistent with the manual) installation or uninstallation,
  - resulting from improper usage of the radiator,
  - occurring as a result of any changes to the product made by unauthorized personnel,
  - caused by the Customer after the reception of the product from the Seller.
7. The manufacturer is obliged to repair the defect within 14 working days from the date of delivery to his headquarters.
8. If repair is not possible, the manufacturer is obliged to replace the faulty device with a new, fully functional device.
9. In case of replacement with a new product warranty period starts again.
10. This warranty does not affect your customer rights.
11. In case of any doubts concerning the performance of the radiator and heating element please contact our Customer Support.

## PRODUCT DESCRIPTION

### 1. PERFORMANCE:

radiator is made of steel, covered with powder or galvanic varnish, filled with heating fuel and equipped with heating element with electronic control.

### 2. TECHNICAL DETAILS:

Power input 230 V, 50 Hz.

All details regarding our product including the protection class of the appliance can be found on the last page of this manual.

### 3. PURPOSE:

heating rooms, cloths or towels (please see point "SAFETY RULES").

### 4. PLACE OF USE:

all rooms with normal humidity (including bathrooms and kitchens), without exposition to corrosion substances.

### 5. INSTALLATION:

to the wall – with attached brackets, to the mains – in version with plug only to the socket with earth connection. Version without plug – please find below color code for wires:

Class I:

Colour	Symbol	Type of wire
Brown	L	Live
Blue	N	Neutral
Yellow-Green	PE	Protective earth

Class II:

Colour	Symbol	Type of wire
Brown	L	Live
Blue	N	Neutral
Black	FIL–Pilote	Commandable

Construction of radiator and physical properties of the liquid cause irregular distribution of heat inside the radiator. See more: "NATURAL PERFORMANCE PROCESS".

\* products intended for central heating systems are fitted with appropriate installation connections and are not filled with oil.

## GENERAL NOTES ON INSTALLATION

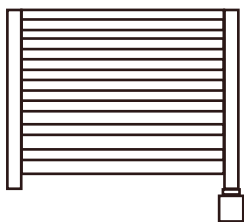
**PLEASE CONSIDER THE GUIDELINES PRESENTED IN THE INSTRUCTIONS MANUAL ATTACHED TO THE DEVICE CONTROLLER HEAD.**

1. Please secure product during transportation and installation to avoid possibility of any harm or damage.
2. Do not use extension cord for plugging the product.
3. Connection to electricity has to be resistant to humidity and moisture damage according to the local regulations in the country of installation.
4. Location of installation should guarantee:
  - a. Close access to electric connection in order to:
    - avoid tension on a cord,
    - minimize risk of mechanical damage of the cord,
    - prevent access of unauthorized person and pets as well.
5. Radiator cannot be placed under any elements which are not high temperature resistant.
6. It is recommended that qualified persons should make all electrical and plumbing connections.

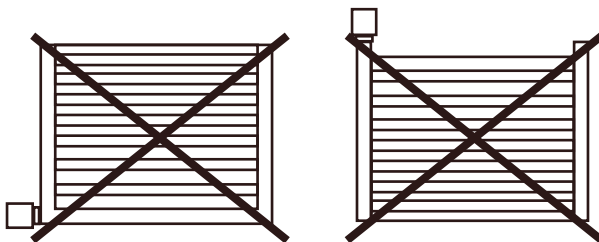
### ATTENTION!

If you do not apply to above requirements it may cause loss of life, injury or property damage.

#### CORRECT INSTALLATION



#### INCORRECT INSTALLATION



### INSTALLATION DETAILS

1. Please secure product during transportation and installation to avoid possibility of any harm or damage.
2. Do not use extension cord for plugging the product.
3. Depending on the type of the mounting brackets please refer to the instructions manual included with the radiator.

## SAFETY RULES

**PLEASE CONSIDER THE GUIDELINES PRESENTED IN THE INSTRUCTIONS MANUAL ATTACHED TO THE DEVICE CONTROLLER HEAD.**

1. Be careful when putting hands between pipes of the radiator.
2. In case of drying clothes, beware of the maximum temperature allowed for the clothes – to avoid possible damage of your belongings.

### CAUTION !

Wet clothes must not be placed on the chrome radiator – detergents used for washing may cause damage to the radiator.

3. After taking dry cloths off the radiator, its surface may be very hot. Be careful and wait for the temperature to decrease to a safe level.
4. When using electric heating element please follow basic safety rules listed below:
  - a. Do not allow to flood any parts of electric heater with any fluid,
  - b. Do not touch the radiator while standing with bare feet on the ground or touching any grounded objects (e.g. bathtub, faucet, etc.) at the same time, especially in higher humidity conditions.
5. Do not put loads exceeding 5 kg on the radiator.
6. Any changes in the construction of the radiator and heating element, as well as any repairs, must be conducted by the manufacturer only.
7. Access of unauthorized persons should be avoided.

## INSTALLATION OF MEG AND REG HEATER

Information on how to install MEG and REG heater can be found in separate manual which is attached to the heaters.

## MALFUNCTION

### IF YOU NOTICE ANY OF THE SYMPTOMS BELOW:

1. heating fuel leaking,
2. deformation of pipes or collectors,
3. any other sign of abnormal work; switch the device off and contact the seller immediately.

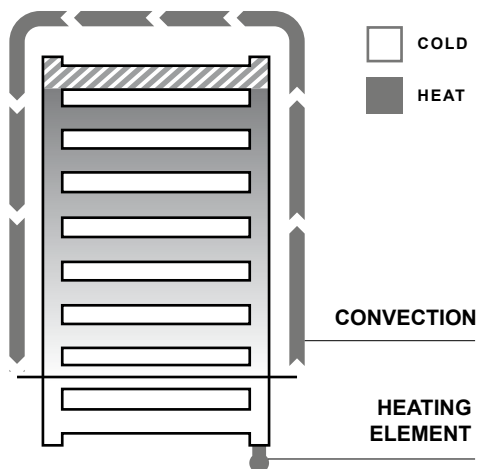
### ATTENTION!

In case of heating fluid leak remain extra carefull – fluid contains dangerous substances that – in case of contact – may harm skin, eays or lungs.

## NATURAL PERFORMANCE OF RADIATOR

Because of the circulation of the heating fluid in the radiator, collector that is directly connected to the heating element will always be the warmest part of the radiator, especially its upper section. At the same time the lower parts will always be cooler. Such phenomenon is absolutely normal and may not be the reason for claim.

There is also the so-called “dead-zone” in the radiator which is a non-heating section just above the heating element that is designed to isolate the element from the heat (in case when the heater is installed directly into the radiator and not via T-fitting). In tight or very high radiators the highest parts may be colder than the rest of radiator due to the airbag in the top parts. It may happen especially a few minutes after the heating element starts working.



## MAINTENANCE

### UNINSTALLATION OF THE RADIATOR

1. Plug off the power cord.
2. In case of KTX heating element – unplug control box (according to KTX manual).
3. Depending on model of radiator, please uninstall according to instruction in part III but in reverse order.

## RECYCLING OF RADIATOR

It is very important to recycle used electric goods to avoid pollution of dangerous consequences for natural environment and human beings. Please handle all waste according to the local law. Please note that radiator and heating element must be recycled in a proper way. According to the law your distributor is obligated to accept and recycle the used radiator. In case of any trouble or other queries please contact Excellent SA.

## ГАРАНТИЙНЫЕ УСЛОВИЯ

1. Предметом гарантии является трубчатый полотенцесушитель производства Excellent SA которым подробная информация находится на последней странице настоящей гарантии.
2. Прилагаемое руководство по эксплуатации данного продукта является неотъемлемой частью гарантий. Необходимо подробно ознакомиться с её содержанием перед использованием.
3. Принимая полотенцесушитель Клиент подтверждает правильное состояние продукта. В случае каких-либо признаков браков, надо поинформировать Продавца. В другом случае предполагается, что Продавец поставил товар без недостатков (в частности по качеству поверхности полотенцесушителя).
4. Гарантийные обязательства, считая от даты закупки продукта покупателем:
  - a. 8 лет для корпуса полотенцесушителя.
  - b. 2 года на электрочасти вместе с управляющим модулем.
  - c. В случае хромированного полотенцесушителя – 3 года на гальваническое покрытие.
5. Основанием для гарантийных требований, является доказательство покупки (чек). Отсутствие подтверждения покупки, разрешает Производителю отказать в гарантийном обслуживании.
6. Гарантия не распространяется на повреждения:
  - возникающие в связи с неправильной установкой, не произведенной согласно инструкции по эксплуатации,
  - в результате использования не в соответствии с требованиями прилагаемой инструкции обслуживания
  - по вине Клиента после получения от Продавца.
7. Гарантия не распространяется на претензии по технически- эксплуатационным характеристикам – если они согласуются с приведенными в руководстве по эксплуатации, а также техническим характеристикам.
8. Гарантия не распространяется на работы, предусмотренные в руководстве, которые пользователь должен произвести самостоятельно и за свой счет.
9. В случае если рекламация признана обоснованной Производитель должен удалить дефект. Если ремонт не представляется возможным, производитель заменит продукт на новый. Гарантийный срок исчисляется изначально.
10. Рассмотрение претензий происходит в течении 14 календарных дней. Срок завершения ремонтных работ будет согласован с Клиентом индивидуально.
12. В случае обнаружения каких-либо неправильностей в работе полотенцесушителя или электронагревателя или других повреждениях, на которые распространяется гарантия, обратитесь немедленно в Сервисный отдел Excellent SA.

## ИНФОРМАЦИЯ О ПРОДУКТЕ

### 1. ИЗГОТОВЛЕНИЕ:

радиатор изготовлен из стали, покрыт порошковым лаком или гальваническим покрытием, заполнен теплоносителем на основании синтетического масла, а также оснащен электрическим нагревательным элементом, с электроническим управлением.

### 2. ТЕХНИЧЕСКИЕ ДАННЫЕ:

Питание 230 V, 50 Hz.

Класс электрического устройства и подробные технические данные находятся на последней странице настоящей инструкции, а также в инструкции приложенной к пульту управления электронагревателя.

### 3. НАЗНАЧЕНИЕ:

обогрев всех помещений, а также дополнительно для сушки одежды, полотенец и т.д. (смотрите пункт IV «ПРАВИЛА БЕЗОПАСНОГО ИСПОЛЬЗОВАНИЯ»).

### 4. МЕСТО ИСПОЛЬЗОВАНИЯ:

помещения с нормальной влажностью воздуха (это касается также ванных комнат, кухни и т.д.).

### 5. МОНТАЖ:

к стене – с помощью прилагаемого комплекта креплений, подключается к электрической проводке – розеткой с предохранительной вилкой. Для версии без вилки цветовой обозначения проводов следующие:

Оборудование I класс защиты:

Цвет	Буквенное обозначение	Тип провода
Коричневый	L	Фаза
Голубой	N	Нейтральный
Желто-Зеленый	PE	Заземление

Оборудование II класс защиты:

Цвет	Буквенное обозначение	Тип провода
Коричневый	L	Фаза
Голубой	N	Нейтральный
Желто-Зеленый	FIL–Pilote	Управление

Конструкция радиатора и физические свойства теплоносителя вызывают неравномерное распределение температур внутри полотенцесушителя – смотрите VI «НАТУРАЛЬНАЯ РАБОТА ПОЛОТЕНЦЕСУШИТЕЛЯ

\* Продукты, предназначенные для использования в системе ЦО обеспеченные соответствующей инсталляцией и не заполненные маслом

## ОБЩИЕ ЗАМЕЧАНИЯ КАСАЮЩИЕСЯ МОНТАЖА

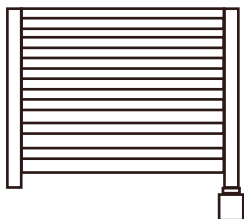
**НЕОБХОДИМО ПРИНИМАТЬ ВО ВНИМАНИЕ РУКОВОДСТВО, ОПИСАННОЕ В ИНСТРУКЦИИ, ПРИЛАГАЕМОЙ К БЛОКУ УПРАВЛЕНИЯ.**

1. Соблюдайте осторожность при транспортировке, монтаже и демонтаже полотенцесушителя во избежание возможных ожогов тела либо повреждения имущества.
2. Подключение при помощи удлинителя запрещено.
3. Электрическое подключение должно быть устойчиво к влаге, в соответствии с законом действующим в стране установки.
4. Место монтажа должно обеспечивать:
  - a. близкое расстояние до электрической установки, чтобы:
    - избежать напряжения питающего кабеля после его подключения в розетку,
    - понизить угрозу механического повреждения кабеля,
    - ограничить доступ до устройства неответственными лицам и домашним животным;
5. Полотенцесушитель выделяет тепло и поэтому не может находиться непосредственно под настенной розеткой, а также под другими элементами, которые не имеют стойкости к воздействию высокой температуры.
6. Рекомендуем монтаж полотенцесушителя квалифицированным специалистом.

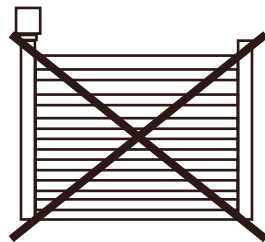
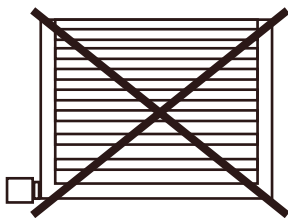
### Внимание!

Нарушение выше указанных требований угрожает поражением электрическим током.

#### ПРАВИЛЬНЫЙ МОНТАЖ



#### НЕДОПУСТИМЫЙ МОНТАЖ



### СПОСОБ МОНТАЖА

1. После распаковки полотенцесушителя, немедленно выбросьте упаковочные материалы, так как они являются опасными для детей.
2. Примерьте полотенцесушитель к стене там, где он должен быть смонтирован, обращая внимание на расположение управляющей модули.
3. В зависимости от характера крепления, монтаж следует осуществлять как в инструкции, прилагаемой к радиатору.



## **ПРАВИЛА БЕЗОПАСНОГО ИСПОЛЬЗОВАНИЯ**

**НЕВНЕОБХОДИМО ПРИНИМАТЬ ВО ВНИМАНИЕ РУКОВОДСТВО, ОПИСАННОЕ В ИНСТРУКЦИИ, ПРИЛАГАЕМОЙ К БЛОКУ УПРАВЛЕНИЯ.**

1. Необходимо соблюдать осторожность, вкладывая руки между трубок полотенцесушителя.
2. При сушке ткани надо обратить внимание на допускаемую для них температуру.

### **ВНИМАНИЕ !**

Средства, остающиеся на одежде после стирки, могут привести к возникновению пятен на хромированной поверхности радиатора. Этот тип повреждений не подлежит рекламации.

3. После снятия высушенных полотенец или одежды, полотенцесушитель может быть сильно нагретый. Следует соблюдать осторожность и подождать до момента, когда температура полотенцесушителя понизится до безопасного уровня.
4. Употребляя электрическое устройство необходимо соблюдать основные принципы безопасности:
  - a. Не допускать заливания устройства какой-либо жидкостью.
  - b. Не прикасаться какой-либо частью тела к электрическому устройству, стоя босиком на полу или одновременно прикасаться к другим элементам арматуры, особенно в условиях повышенной влажности.
5. Запрещено помещать на устройстве тяжелые вещи, вес которых выше 5 кг или других, воздействующих с похожей силой.
6. Надо ограничить доступ до оборудования посторонним лицам, в особенности детям и инвалидам.
7. Изменения в конструкции полотенцесушителя и его ремонт могут производиться только производителем.

### **МОНТАЖ ПУЛЬТА УПРАВЛЕНИЯ И ОБСЛУЖИВАНИЕ УСТРОЙСТВА С ЭЛЕКТРОНАГРЕВАТЕЛЕМ КТХ**

Подробное описание запуска и обслуживания пульта управления электронагревателя в отдельной «Инструкции обслуживания» приложенной к электронагревателю.

## **АВАРИЙНЫЕ СИТУАЦИИ**

### **ЕСЛИ ВЫ ЗАМЕТИЛИ КАКИЕ-ЛИБО ИЗ СЛЕДУЮЩИХ ПРИЗНАКОВ:**

1. утечка теплоносителя,
2. деформация какого-либо элемента полотенцесушителя из-за чрезмерного увеличения давления,
3. какие либо другие отклонения в работе; немедленно отключите устройство от установки и свяжитесь с продавцом.

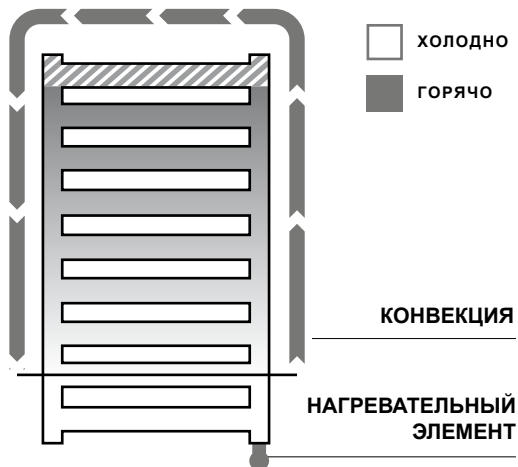
### **Внимание!**

В случае утечки теплоносителя соблюдайте осторожность – теплоноситель содержит вредные вещества, при контакте с которыми может выступить раздражение кожи, глаз или легких.

## РАБОТА ПОЛОТЕНЦЕСУШИТЕЛЯ

Сепло в полотенцесушителе натуральным образом идет вверх. И таким образом самыми теплыми будут всегда верхние трубки и тот коллектор, в который включен электронагреватель. Самые низкие 1-2 трубки будут немного прохладнее, чтобы изолировать регулятор устройства от прямого влияния тепла полотенцесушителя. В полотенцесушителях высоких и узких, из-за воздушной подушки подушку, может.

возникнуть явление холодной верхней трубы, особенно на низких настройках температуры, а также в начале работы полотенцесушителя. Такой способ работы является правильным для устройства и не подвергается рекламации.



## КОНСЕРВАЦИЯ

### ДЕМОНТАЖ ПОЛОТЕНЦЕСУШИТЕЛЯ

1. Отключите кабель питания.
2. В случае электронагревателя КТХ надо снять панель управления согласно «Инструкции по обслуживанию» для электронагревателя типа КТХ.
3. В зависимости от типа крепления полотенцесушителя проведете ответственные монтажные шаги, описанные во главе III в обратном порядке.

## УТИЛИЗАЦИЯ ЭЛЕКТРОНАГРЕВАТЕЛЯ

После окончания периода эксплуатации, нельзя выбрасывать продукт в коммунальный мусор, его необходимо отдать в пункт сбора и рецилинга электрических и электронных устройств. Об этом информирует символ, помещенный на продукте, инструкции обслуживания и упаковке. Информацию о таком пункте утилизации Вам предоставит пункт продажи. Благодарим за Ваш вклад в охрану окружающей среды.

## **GARANTIEBEDINGUNGEN**

1. Gegenstand der Garantie sind dekorative Rohrheizkörper aus der Produktion der Excellent SA.
2. Mit der Annahme des Heizkörpers erkennt der Kunde die Vollwertigkeit des Produktes an. Im Fall, dass Mängel festgestellt werden sollten, muss unverzüglich der Verkäufer informiert werden. Andernfalls wird angenommen, dass der Verkäufer das Produkt mängelfrei ausgeliefert hat (dies gilt insbesondere für die Oberfläche des Heizkörpers).
3. Die Garantiefrist beträgt:
  - a. 8 Jahre ab dem Kaufdatum für die Beschichtung von Stahlheizkörpern in allen Farben der RAL-Palette und Sonderfarben
  - b. 8 Jahre auf die Dichtigkeit von Stahl-Heizkörpern
  - c. 3 Jahre auf die Beschichtung von Chrom-Heizkörpern
  - d. 2 Jahre auf Heizpatronen in Heizkörpern sowie elektrische Komponenten in Elektro-Heizkörpern
4. Die Grundlage für Garantieansprüche ist ein Typenschild, das hinten auf den Heizkörper geklebt ist, zusammen mit dem Kaufbeleg. Die Nichtvorlage eines dieser Dokumente berechtigt den Hersteller zur Ablehnung des Garantieanspruchs.
5. Die Garantie gilt nicht für Schäden:
  - a. verursacht durch nicht der Bedienungsanleitung entsprechende Installation oder Bedienung
  - b. die sich aus einer nicht den in technischen Informationen beschrieben Um die entsprechende Anwendung von (vor allem Geeignete Wasserparameter, der Druck in dem Kühler und andere Anforderungen für die sichere Anwendung.
  - c. die durch das Verschulden des Kunden nach Erhalt der Lieferung verursacht werden.
6. Die Garantie gilt nicht für Ansprüche aus technischen und betrieblichen Merkmalen des Heizkörpers, solange sie mit den Angaben in der Betriebsanleitung und den technischen Spezifikationen übereinstimmen.
7. Die Garantiereparatur umfasst nicht die in der Bedienungsanleitung beschriebenen Tätigkeiten, für dessen Ausführung und Kosten der Benutzer selber verantwortlich ist.
8. Am Vor- und Rücklauf des Heizkörpers sollten Ventile installiert werden, um die Möglichkeit zu haben, im Falle einer Reklamation, die Verbindung zur Zentralheizung abzusperrern.
9. Die Prüfung der Rechtmäßigkeit einer Beanstandung erfolgt innerhalb von 14 Kalendertagen nach Eingang.
10. Im Falle der Anerkennung einer Reklamation verpflichtet sich der Hersteller zur Beseitigung des Mangels. Die Frist für die Fertigstellung der Reparatur wird mit dem Kunden individuell vereinbart. Sollte eine Reparatur nicht möglich sein, tauscht der Hersteller das Produkt gegen ein neues aus.
11. Die beigelegte Bedienungsanleitung für das Produkt ist integraler Bestandteil der Garantie. Lesen Sie diese vor Gebrauch bitte gründlich durch.
12. Im Falle einer unrichtigen Arbeit des Heizkörpers oder der Heizpatrone, oder allerlei Beschädigungen die von der Garantie übernommen werden, nehmen Sie sofort Kontakt mit dem Kundenservice der Excellent SA.

**1. AUSFÜHRUNG:**

der Heizkörper ist aus Stahl angefertigt und mit Pulverfarbe beschichtet oder galvanisiert. Der Heizkörper ist mit einem Heizmedium aufgefüllt, der auf synthetischen Ölen basiert, und in eine elektrische Heizpatrone ausgestattet.

**2. TECHNISCHE DATEN:**

Anschluss 230 V, 50 Hz.  
Genauere Daten über das von Ihnen gekaufte Produkt finden Sie auf der letzten Seite dieser Betriebsanweisung.

**3. BESTIMMUNG:**

Beheizung aller Räume, zusätzlich als „Wäschetrockner“ verwendbar (siehe: Punkt „HINWEISE DER SICHEREN BENUTZUNG“).

**4. ANWENDUNGSBEREICH:**

Räume mit normaler Luftfeuchtigkeit (betrifft auch Badezimmer und Küche), ohne Einfluss von zur Korrosion führenden Substanzen.

**5. MONTAGE:**

an die Wand – mit Hilfe von beigefügten Befestigungen, ans Elektronetz – durch Steckdose mit einem Kontaktstift (Schutzleiter). Für Model ohne Stecker gelten folgende Farben der Kabel:

Gerät in der I Klasse:

Farbe	Bezeichnung	Leitung
Braun	L	Phase
Blau	N	Neutral
Gelb-Grün	PE	Schutzleiter

Gerät in der II Klasse:

Farbe	Bezeichnung	Leitung
Braun	L	Phase
Blau	N	Neutral
Schwartz	FIL-Pilote	Steuerung

Genau Charakteristik des Gerätes befindet sich in der separaten Betriebsanweisung zu der KTX Steuerung. So die Konstruktion des Heizkörpers, wie auch die Merkmale des Heizmediums führen zu einer unregelmäßigen Temperaturverteilung im inneren des Heizkörpers – siehe Punkt „NORMALER ARBEITSVERLAUF DES HEIZKÖRPERS“.

\* Die Produkte sind für die Verwendung in Zentralheizungsanlagen bestimmt. Dafür haben sie die notwendigen Anschlüsse und sind nicht mit Öl befüllt.

## ALLGEMEINE MONTAGEANWEISUNGEN

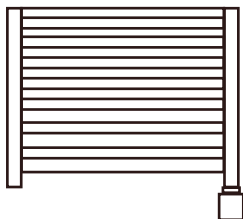
**ES MÜSSEN EBENFALLS DIE ANWEISUNGEN IN DER BEDIENUNGSANLEITUNG BEACHTET WERDEN, WELCHE DER GERÄTESTEUERUNG BEIGEFÜGT IST.**

1. Es wird um Vorsicht beim Transport, Montage und Demontage des Heizkörpers gebeten, so können eventuelle Körperverletzungen oder Sachschäden vermeiden werden.
2. Anschluss mit Hilfe einer Verlängerungsschnur ist untersagt.
3. Der Elektroanschluss muss feuchtigkeitssicher sein (nach den allgemein geltenden Normen im Land wo er installiert wird).
4. Montageplatz für den Elektroheizkörper sollte folgendes garantieren:
  - a. Nahe Entfernung zum Anschluss, so dass man:
    - die Kabelspannung vermeiden kann,
    - die Gefahr einer Kabelbeschädigung verringern kann,
    - den Zugang der unberechtigten Personen und Haustieren begrenzen.
5. Auf Grund der ausgestrahlten Hitze kann sich der Heizkörper nicht unmittelbar unter der Steckdose befinden, und auch nicht in der Nähe von anderen nicht hitzebeständigen Elementen.
6. Es wird empfohlen, die Installation des Heizkörpers einem Fachmann zu überlassen.

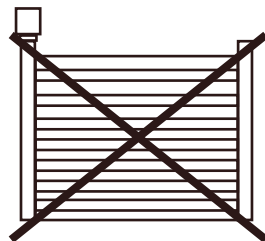
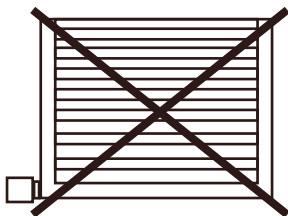
### ACHTUNG!

Nicht Einhalten der o.g. Anweisungen steigt die Gefahr eines Stromstoßes.

#### RICHTIGE MONTAGE



#### FALSCHE MONTAGE



### MONTAGEART

1. Bitte entfernen Sie unverzüglich die Verpackung des Heizkörpers. Sie kann zu potentiellen Gefahr für Kinder werden.
2. Passen Sie den Heizkörper an der Wand an, genau da, wo er montiert werden soll. Bitte achten Sie darauf, wie die Lage des Steuermoduls sein soll.
3. Bitte beachten Sie die beigefügte Montageanleitung für die richtige Montage der Wandhalterungen.

## HINWEISE DER SICHEREN BENUTZUNG

**ES MÜSSEN EBENFALLS DIE ANWEISUNGEN IN DER BEDIENUNGSANLEITUNG BEACHTET WERDEN, WELCHE DER GERÄTESTEUERUNG BEIGEFÜGT IST.**

1. Seien Sie vorsichtig, wenn Sie Ihre Hände zwischen die Heizkörperrohre stecken.
2. Beim Trocknen achten Sie bitte auf die maximale zugelassene Temperatur um zu Beschädigungen nicht zu führen.

### **ACHTUNG!**

Auf der Chrombeschichtung darf man keine nasse Wäsche hängen – die chemischen Waschmittel können zur Beschädigung der Heizkörperbeschichtung führen. Solche Beschädigungen werden von der Garantie nicht umfasst.

3. Nachdem Sie die trockenen Handtücher von dem Heizkörper nehmen, kann der Heizkörper sehr warm sein. Sie sollten einige Zeit abwarten bis der Heizkörper zu einer sicheren Temperatur abgekühlt ist.
4. Beim Umgang mit einem Elektrogerät sollte man paar Sicherheitsgrundregeln befolgen:
  - a. Zu Überflutungen des Gerätes nicht zulassen.
  - b. Wenn Sie barfuß auf dem Boden stehen oder wenn Sie gleichzeitig andere Elemente der Armatur berühren (insbesondere in Räumen mit höherer Raumfeuchtigkeit), auf keinen Fall das elektrische Gerät mit keinem Körperteil berühren.
5. Es ist untersagt, auf dem Heizkörper Belastungen zu hängen, die 5 Kg überschreiten oder Andere, die mit der ähnlichen Kraft einwirken.
6. Man sollte den dazu nicht geeigneten Personen den Zugang zum Gerät einschränken (vor allem Kindern und körperlich Behinderten).
7. Konstruktionsänderungen und Reparaturen des Heizkörpers können nur durch den Produzenten durchgeführt werden.

## MONTAGE UND BEDIENUNG DES GERÄTES MIT KTX HEIZPATRONE

Genaue Charakteristik des Gerätes befindet sich in der separaten Betriebsanweisung zu der Heizpatrone.

## STÖRSITUATIONEN

### **FALLS SIE ETWAS HIERVON BEMERKEN:**

1. auslaufen des Heizmediums,
2. verformungsanzeichen der Rohre auf Grund der Drucküberschreitung,
3. jegliche andere Anzeichen falschen Betriebs; schalten Sie sofort das Gerät vom Stromanschluss ab und nehmen Sie Kontakt mit dem Verkäufer auf.

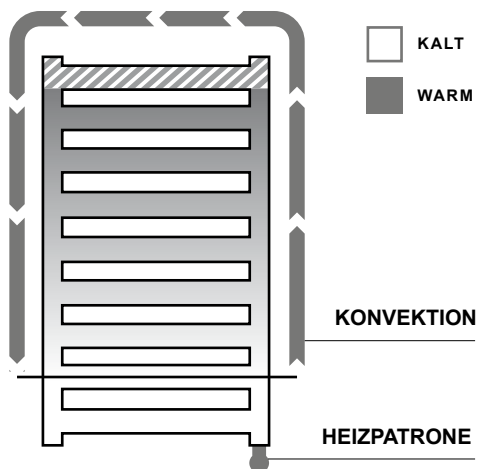
### **ATTENTION!**

Im Falle einer Leckung des Heizmediums muss Vorsicht eingehalten werden – das Heizmedium beinhaltet schädliche Substanzen, die beim Kontakt die Haut, Augen und Lungen gefährden können.

## NORMALER BETRIEB DES HEIZKÖRPERS

Die Wärme im Heizkörper fließt auf eine naturelle Art. Nach oben, so wärmer werden immer oberen Rohren und des Sammelrohr in den die Heizpatrone eingebaut ist. Zusätzlich, wenn die Heizpatrone direkt an den Heizkörper angeschlossen ist, werden die unteren 1-2 Rohre spürbar kälter um die Steuerung von der direkten Wärme abzutreffen.

Bei schmalen und hohen Heizkörper, auf Grund des nötigen Luftkissens, kann es dazu kommen, dass die oberen Rohre nicht ausreichend warm werden, von allem bei den niedrigeren Einstellungen der Heizpatrone und am Anfang des Heizens. So eine Arbeitsweise ist vollkommen normal und werden durch die Garantie nicht umfasst.



## PFLEGE

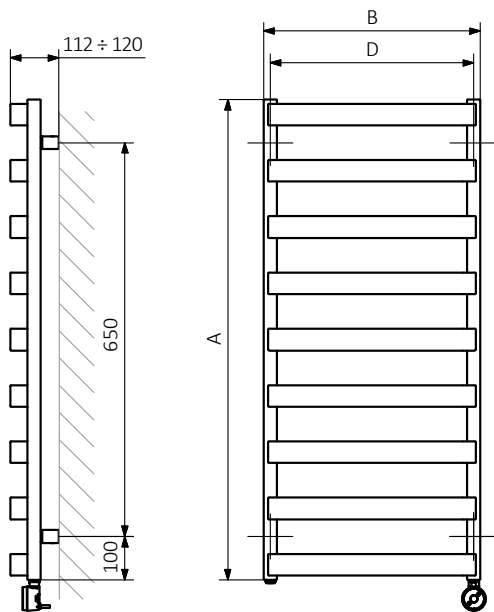
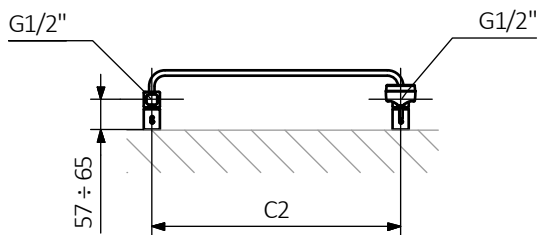
### DEMONTAGE DES HEIZKÖRPERS

1. Heizpatrone ausschalten.
2. Anschlußkabel aus der Steckdose ziehen.
3. Im Falle der KTX Heizpatrone – bitte die Steuerung abnehmen indem Sie genau die Betriebsanweisung der KTX Heizpatrone rückwärts befolgen.
4. Abhängig von den verwendeten Halterungen, bitte die Montageanweisungen aus dem Absatz III dieser Betriebsanweisung befolgen.

## ENTSORGUNG DES HEIZKÖRPERS

Das richtige Vorgehen mit nicht mehr gebrauchten Elektrogeräten führt zu Vermeidung der schlechten, für menschliche Gesundheit und Umwelt, Konsequenzen, die in der falschen Lagerung, Bearbeitung und dem Auftreten von gefährlichen Substanzen ihre Quelle haben. Laut der allgemein gültigen Vorschriften, ein Elektrogerät, wie der von Ihnen gekaufte Elektroheizkörper, darf nicht mit anderem Müll rausgeworfen werden, sie werden nämlich der Wiederverwertung unterworfen. Um so ein Gerät loszuwerden, muss man ihn zum Geschäft abgeben, wo der gekauft wurde (bei Problemen bitten Wir um Kontakt mit unserer Firma). Der Verkäufer, laut den allgemeint gültigen Vorschriften, ist dazu verpflichtet, das Gerät von Ihnen abzunehmen und zum Recyclingstelle abzugeben.

**PODŁĄCZENIA / CONNECTION / VERBINDUNG / СОЕДИНЕНИЕ**

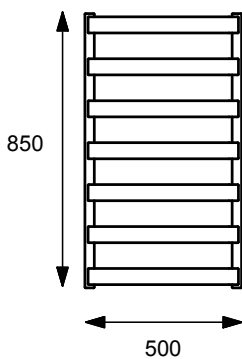




## SPECYFIKACJA / SPECIFICATION / SPEZIFIKATION / СПЕЦИФИКАЦИЯ

(A) Wysokość Height Höhe высота	(B) Szerokość Width Breite ширина	Мощность Heating power Heizpatrone Heizleistung Мощность электронагревателя [W]	(C2) Rozstaw Spacing Abstand расстояние	Kod produktu product code Produktcode Код продукта
850	500	400	470	GREX.ME85.SET.WH
850	500	400	470	GREX.ME85.SET.GR
850	500	400	470	GREX.ME85.SET.BL

## DOSTĘPNE ROZMIARY / DIMENSIONS / ALLE ABMESSUNGEN / РАЗМЕРЫ



# EXCELLENT

Excellent SA  
Podłęże 662  
32-003 Podłęże

Tel.: 12 657 18 87  
e-mail: lazienki@excellent.com.pl

www.excellent.com.pl

## SERWIS:

tel.: +48 605 092 314  
tel.: +48 601 954 485  
e-mail: serwis@excellent.com.pl

1. EN Model; DE Model;  
PL Model; RU Модель.

2. EN Height; DE Höhe;  
PL Wysokość; RU Высота.

3. EN Width; DE Breite;  
PL Szerokość; RU Ширина.

4. EN Connection Type;  
DE Anschlüsse; PL Podłączenia;  
RU Подключение.

5. EN Colour; DE Farbe;  
PL Kolor; RU Цвет.

6. EN Connection Spacing;  
DE Anschlussabstand;  
PL Rozstaw; RU Расстояние;

7. EN Serial Number;  
DE Seriennummer; PL Numer  
seryjny; RU Серийный номер;

8. EN Delta T50°C Heat Output;  
DE Heizleistung dT50;  
PL Wydajność dT50; RU  
Теплоотдача dT50.

9. EN Thermal Characteristic  
Equation; DE Gleichung der  
thermischen Eigenschaften;  
PL Równanie charakterystyki  
cieplnej; RU Расчет  
теплоотдачи.

10. EN Weight; DE Gewicht;  
PL Masa; RU Масса.

11. EN Water Volume; DE Kapazi-  
tät; PL Pojemność; RU Емкость.

12. EN Manufacture Date;  
DE Herstelldatum;  
PL Data produkcji;  
RU Дата производства.

13. EN Operating Pressure; DE  
Arbeitsdruck; PL Ciśnienie robo-  
cze; RU Рабочее давление.

14. EN Operating Temperature;  
DE Betriebstemperatur;  
PL Temperatura pracy;  
RU Температура работы.

15. EN Model Number;  
DE Modelnummer; PL Numer  
modelu; RU Номер модели.

