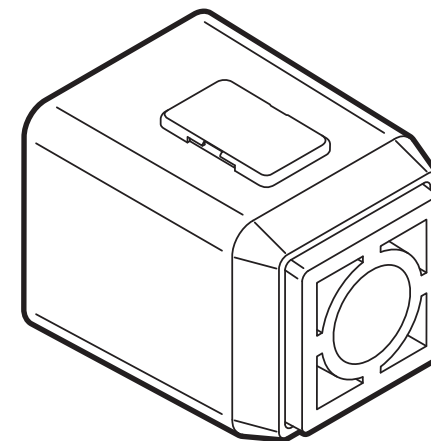
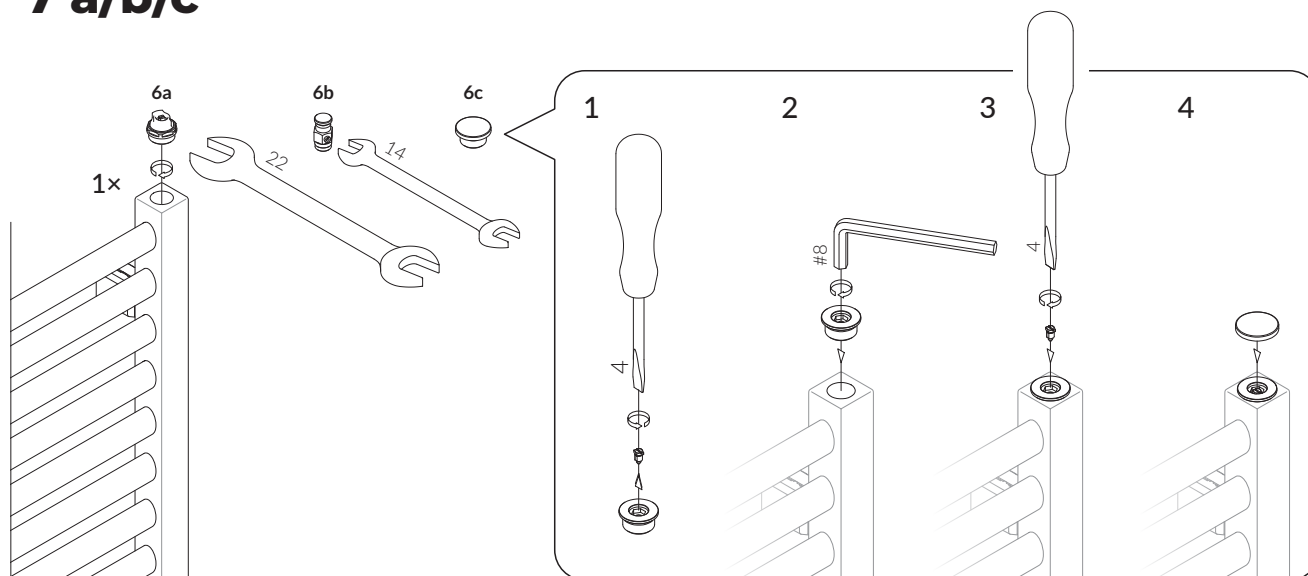


**OLTENS**



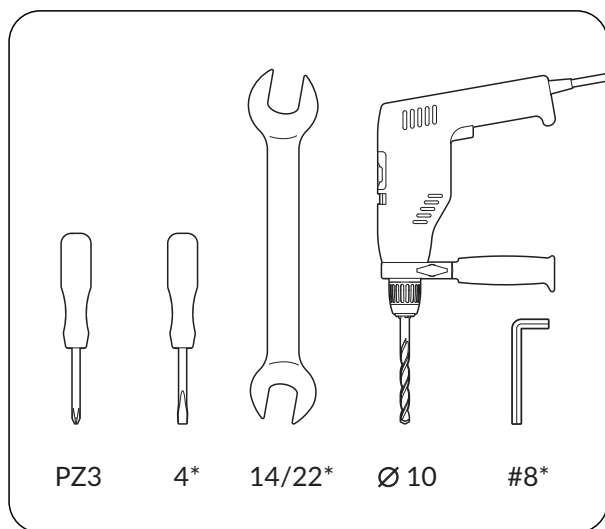
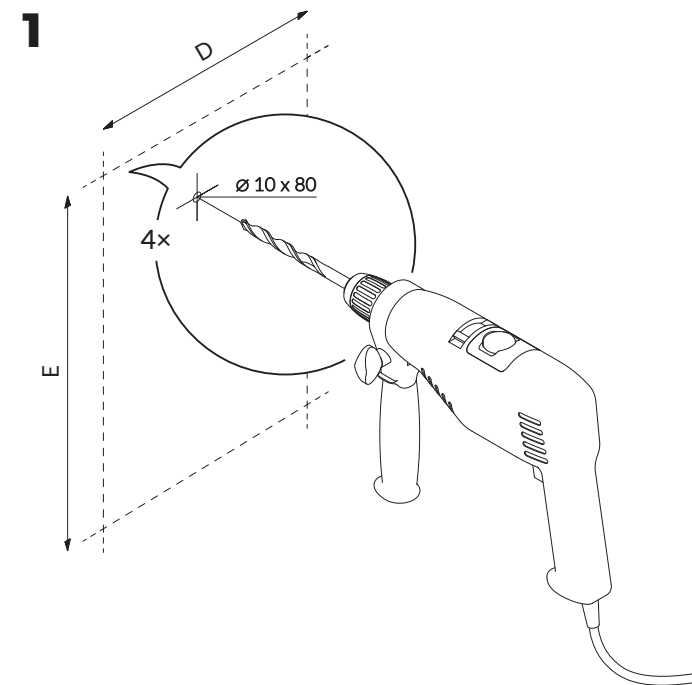
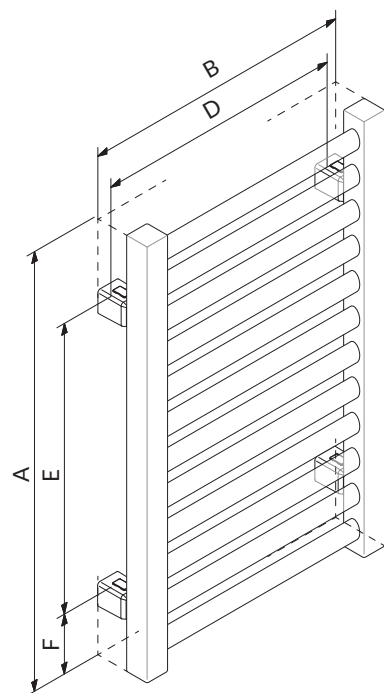
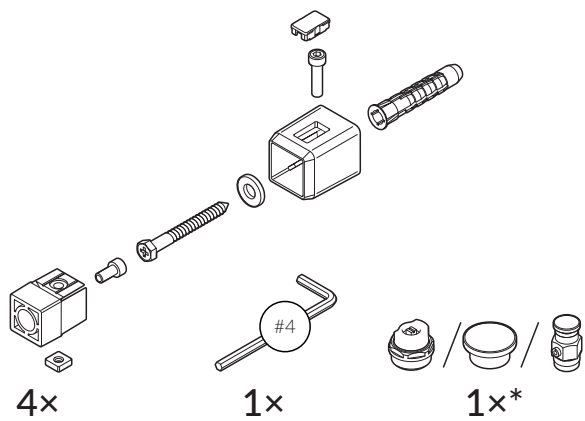
**7 a/b/c\***



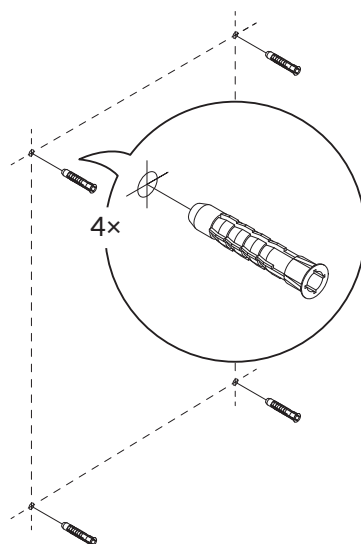
**Mocowanie  
MPK/MKS**

**4x**

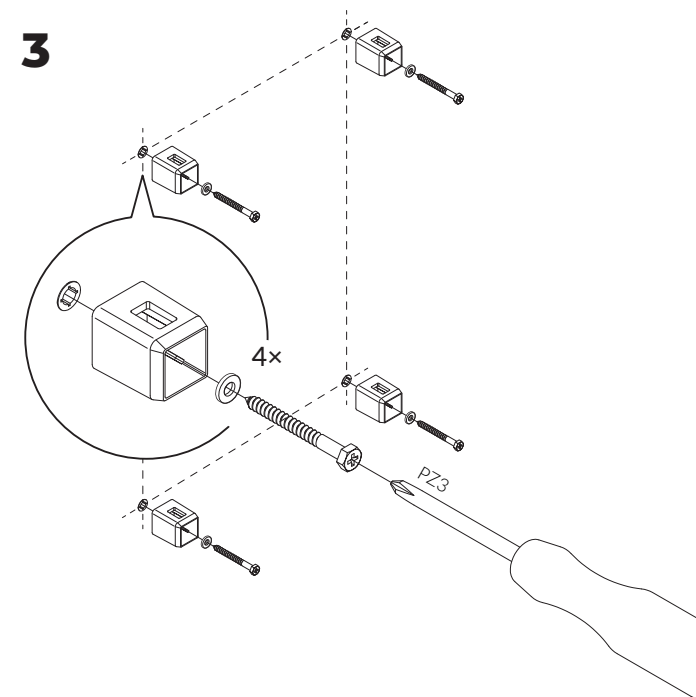
– instrukcja montażu



2



3



**PL** Dotyczy wersji wodnej i wodno-elektrycznej