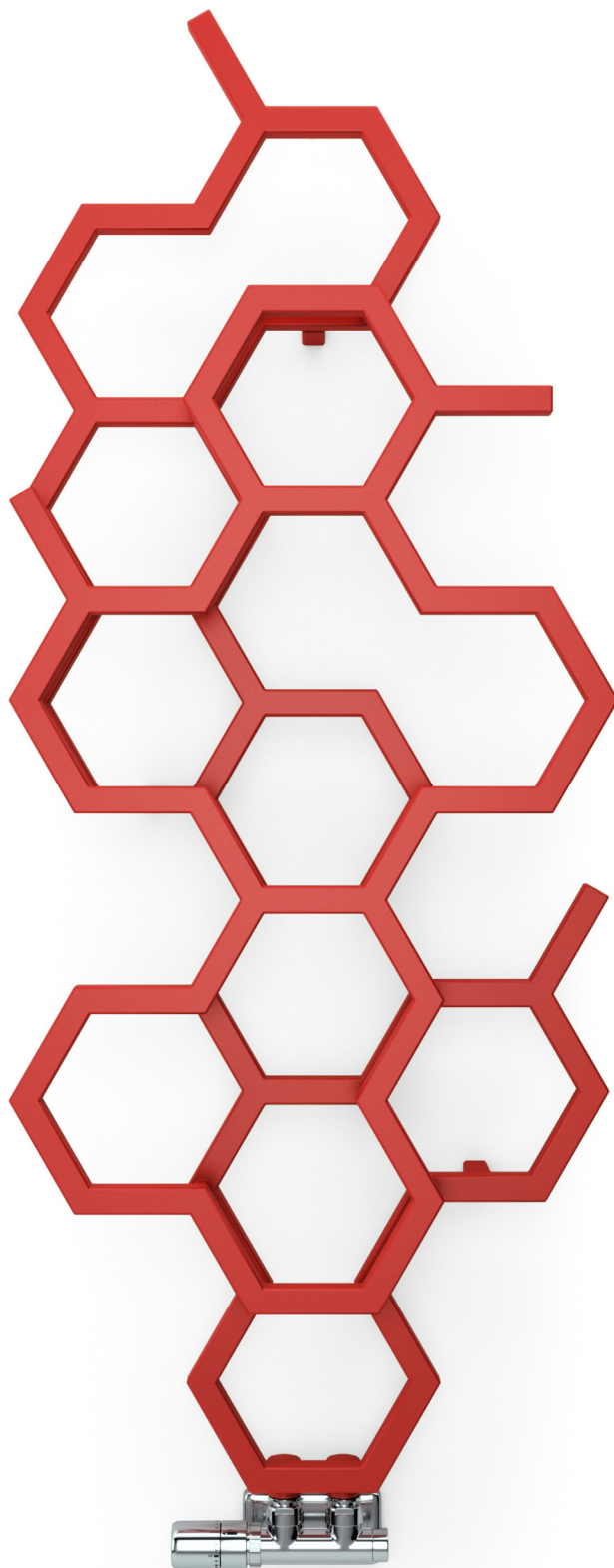
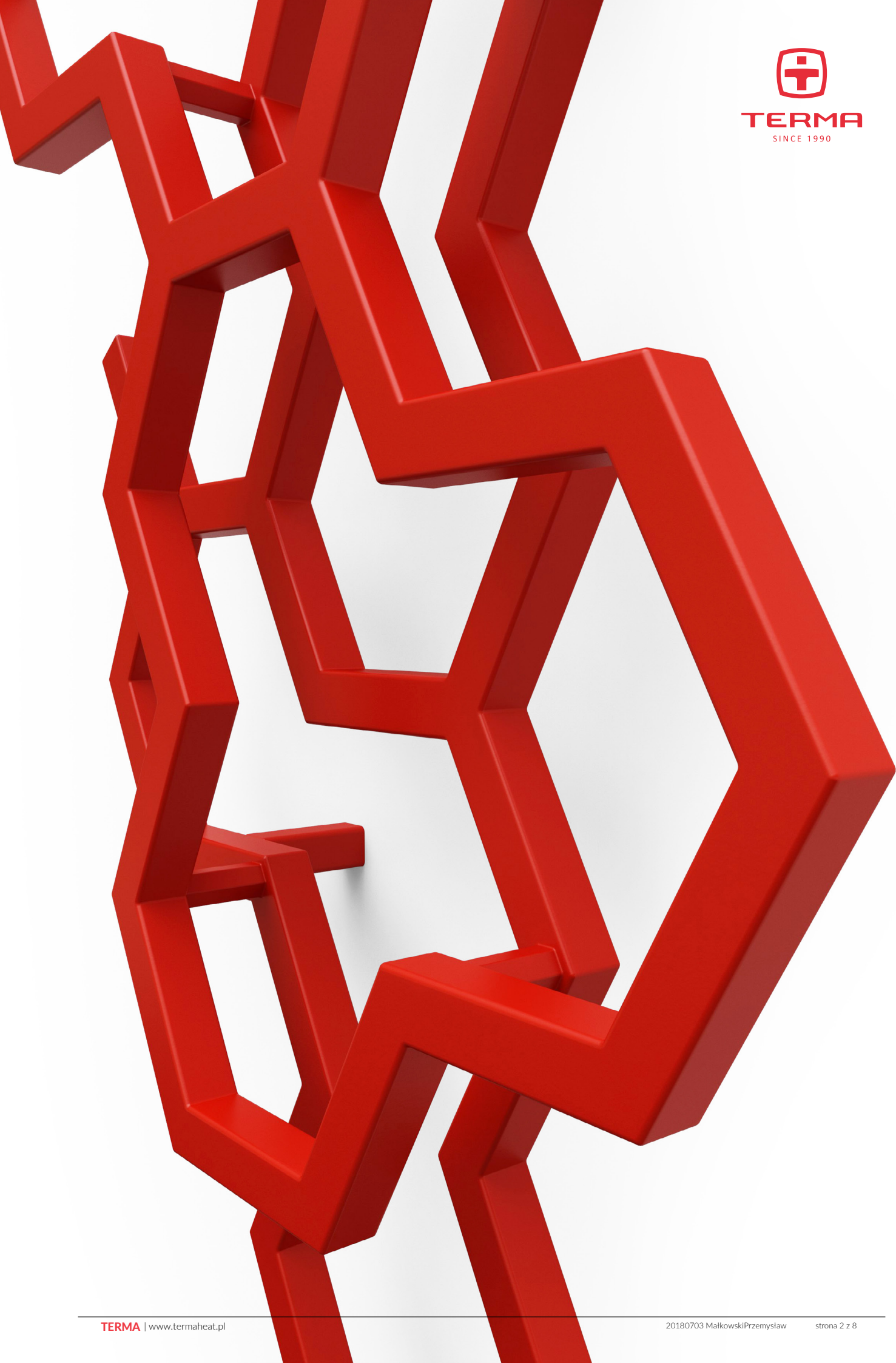


HEX



Hex 1220↑ × 486↔ ZX
kolor: Soft 3028

Zawór zespolony termostatyczny kątowny, prawy, chrom
Głowica termostatyczna Slim, chrom
Zestaw maskujący zintegrowany, chrom



TERMA

SINCE 1990



Podłączenia standardowe:

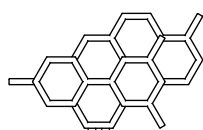
A ↓ 422÷502:



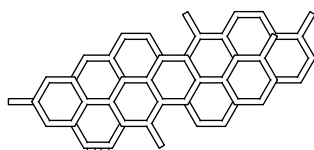
A ↓ 821÷1700:



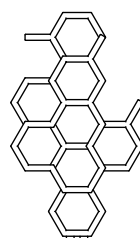
Dostępne rozmiary:



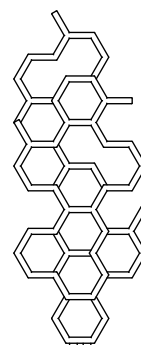
422 x 711
↓ ↔



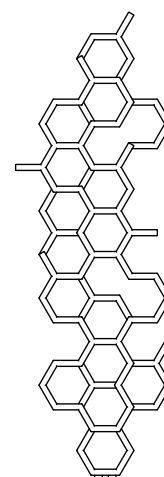
502 x 1126



821 x 486



1220 x 486



1700 x 573

Dane techniczne:

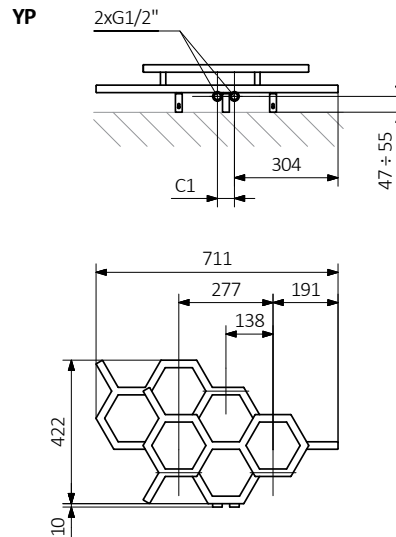
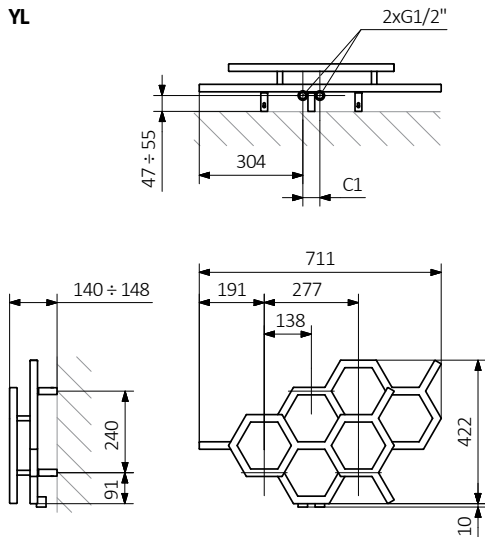
Ciśnienie robocze: 1000 kPa Maksymalna temperatura pracy: 95°C

A ↓ [mm]	B ↔ [mm]	C1 [mm]	75/65/20°C [W]	55/45/20°C [W]	 [dm ³]	 [kg]	Kod produktu <small>Kody konfiguracji s. 6</small>
422	711	50	190	102	1,25	3,66	WGH2X042071
502	1126	50	317	169	2,22	6,31	WGH2X050112
821	486	50	248	131	1,67	4,80	WGH2X082048
1220	486	50	346	180	2,43	6,86	WGH2X122048
1700	573	50	500	258	3,61	10,04	WGH2X170057

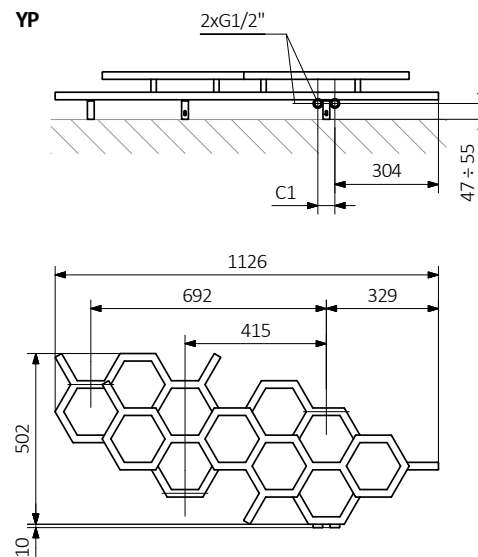
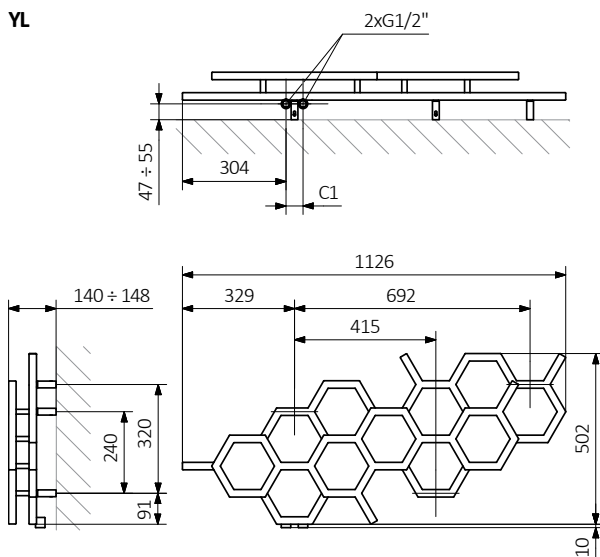


Rysunek techniczny:

422 x 711
 ↕ ↔

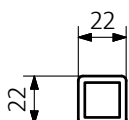


502 x 1126
 ↕ ↔



A – wysokość B – szerokość C1-C5 – rozstaw połączeń D – rozstaw mocowań w poziomie E – rozstaw mocowań w pionie,
 F – odległość od dolnej osi mocowań do dolnej krawędzi kolektora

Kolektor:

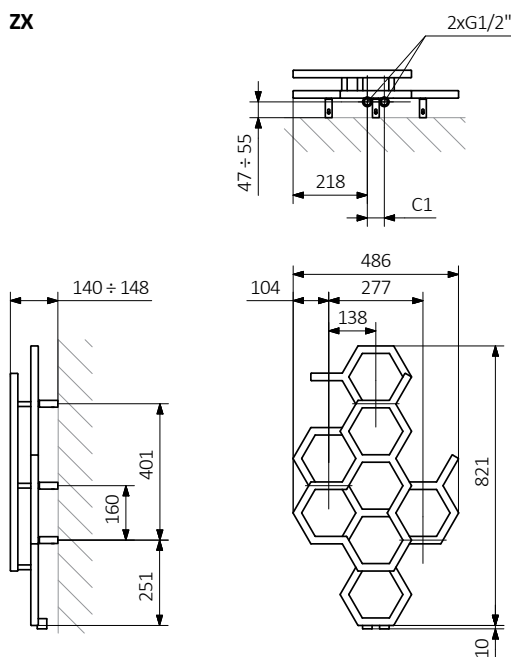




Rysunek techniczny:

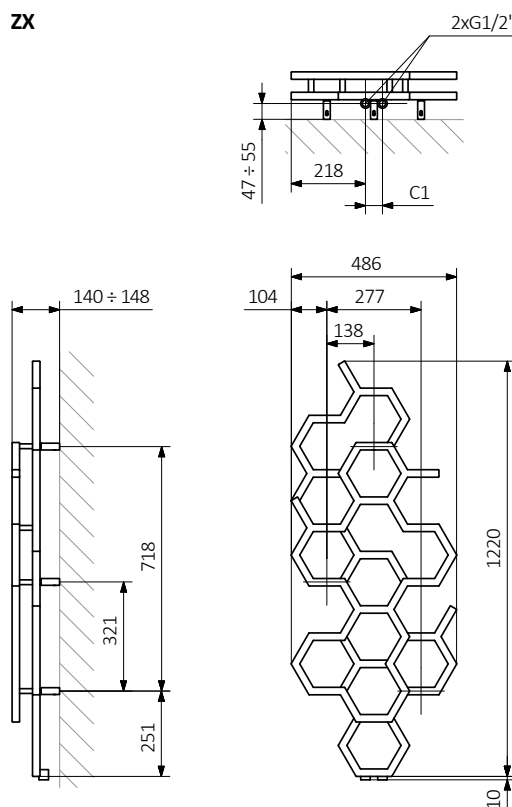
821 x 486
↕ ↔

ZX



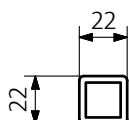
1220 x 486
↕ ↔

ZX



A – wysokość B – szerokość C1-C5 – rozstaw połączeń D – rozstaw mocowań w poziomie E – rozstaw mocowań w pionie, F – odległość od dolnej osi mocowań do dolnej krawędzi kolektora

Kolektor:

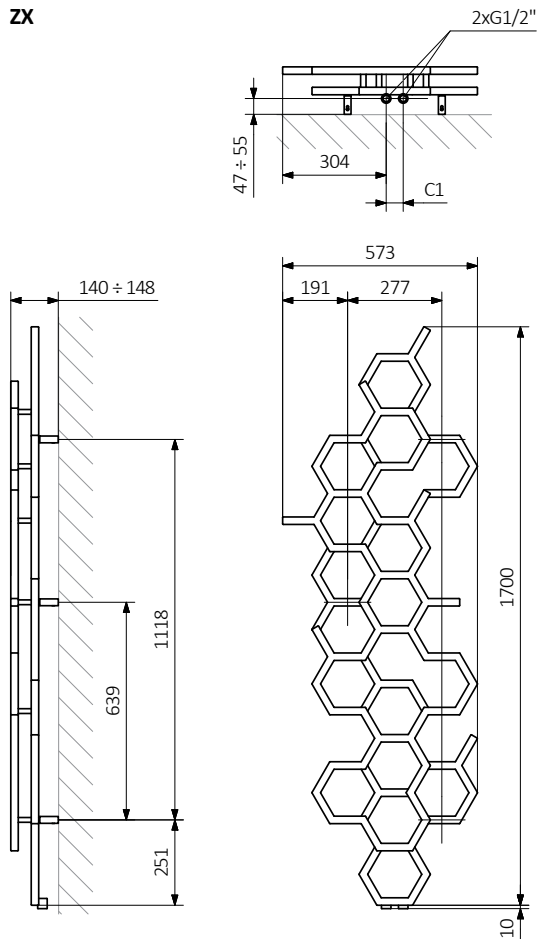




Rysunek techniczny:

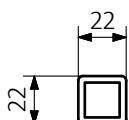
1700 x 573
 ↕ ↔

ZX



A – wysokość B – szerokość C1-C5 – rozstaw połączeń D – rozstaw mocowań w poziomie E – rozstaw mocowań w pionie,
 F – odległość od dolnej osi mocowań do dolnej krawędzi kolektora

Kolektor:





W tabelach przy kartach technicznych produktów umieszczone są kody produktów, które dostarczają podstawowych informacji o produktach. W celu doprecyzowania właściwości produktu kody produktów należy uzupełnić o pełny kod konfiguracji. Kod konfiguracji należy umieścić w ciągu znaków po kodzie produktu jak w przykładzie poniżej:

Budowa kodu konfiguracji grzejnika c.o.

WGH2X042071

KOD KARTOTEKI
(umieszczony w tabeli przy produkcie)

K916ZX

KOD KONFIGURACJI
(uzupełniany ręcznie)

Przykładowa konfiguracja

K 916 ZX

kod opakowania
K - karton

kod koloru

kod podłączenia

Proszkowy podkład epoksydowy

E – kod proszkowego podkładu epoksydowego uzupełniany jest w kodzie nietypowości.

WGH2X042071 K916ZX **E** — kod nietypowości



Legenda



Grzejnik dostępny w wersji c.o.



Grzejnik przystosowany do pracy jako grzejnik c.o. z podłączoną grzałką elektryczną.



Grzejnik dostępny w wersji elektrycznej z przewodem grzejnym lub z czynnikiem grzewczym i grzałką. Produkt fabrycznie przetestowany i gotowy do użytku.



Podstawowy wariant podłączenia grzejnika. Ikona wskazuje sposób zasilania oraz powrotu wody w danym podłączeniu oraz umiejscowienie wkładki termostatycznej oraz grzałki, jeśli istnieje możliwość ich zamontowania.



Moc grzejnika elektrycznego lub sugerowana moc grzałki przeznaczonej do grzejnika c.o.



Waga.



Pojemność.



Grzejnik dostępny także w wersji chromowanej.



Brak dopłaty za wybór koloru.