

# KTX 3



*fot. kolor: biały; kabel: przyłącze śrubowe z maskownicą*



## Funkcje i cechy:

### Funkcjonalność

Grzałka posiada możliwość precyzyjnej regulacji temperatury grzejnika w zakresie od 30°C do 60°C z krokiem co 1°C. Urządzenie prezentuje aktualnie nastawiony poziom temperatury oraz sygnalizuje stan grzania i spoczynku. Interfejs grzałki umożliwia jej łatwe programowanie i obsługę. Grzałka zaprojektowana została w Systemie Terma-Split, umożliwiającym rozłączanie elementu grzejnego i sterownika.

### Timer Dobowy

24-godzinny TIMER umożliwia zaprogramowanie do czterech przedziałów czasowych, w których grzałka utrzyma określoną temperaturę lub pozostanie wyłączona.

### Funkcja suszenia

Funkcja z regulacją temperatury i czasu suszenia, po którym grzałka powróci do poprzedniego stanu.

### Systemy inteligentnych budynków

Zapamiętanie nastawy przy zaniku zasilania umożliwia współpracę z zewnętrznymi timerami lub systemami inteligentnych budynków.

### Bezpieczeństwo

Grzałka wyposażona jest w ochronę przeciwzamrażaniową (ANTIFREEZE) oraz podwójne zabezpieczenie przed nadmiernym wzrostem temperatury grzejnika. Sygnalizuje stany alarmowe. Posiada ponadto aktywną ochronę w przypadku pracy w suchym grzejniku.

### Design

Czytelny wyświetlacz LCD z zegarem. Urządzenie dostępne również w wersji z przyłączem zasilania typu X przeznaczonym do podłączenia na stałe do instalacji i maskownicą ukrywającą podłączenie oraz włącznikiem mechanicznym na obudowie.

### Kolor

Dostępne kolory: biały, silver, chrom oraz czarny. Przy jednorazowym zamówieniu dowolnych grzałek w ilości min. 100 szt. w jednym kolorze dostępne również barwy z palety RAL oraz specjalne: brass i gold.

## Dane techniczne:

Zasilanie: 230 V / 50 Hz

Element grzejny: Terma Split I

Klasa ochrony urządzenia: Klasa I

Przyłącze grzejnikowe: G 1/2"

Stopień ochrony obudowy [IP]: IPx4: wersja przyłącza MS (zaciski śrubowe); IPx5: wersja z kablem

## Tabela konfiguracji:

Przykładowy kod zamówienia: **WE**<sup>kod opakowania</sup> **KT3**<sup>kod modelu</sup> **K**<sup>kod koloru</sup> **SMA**<sup>kod typu kabla</sup> **W**

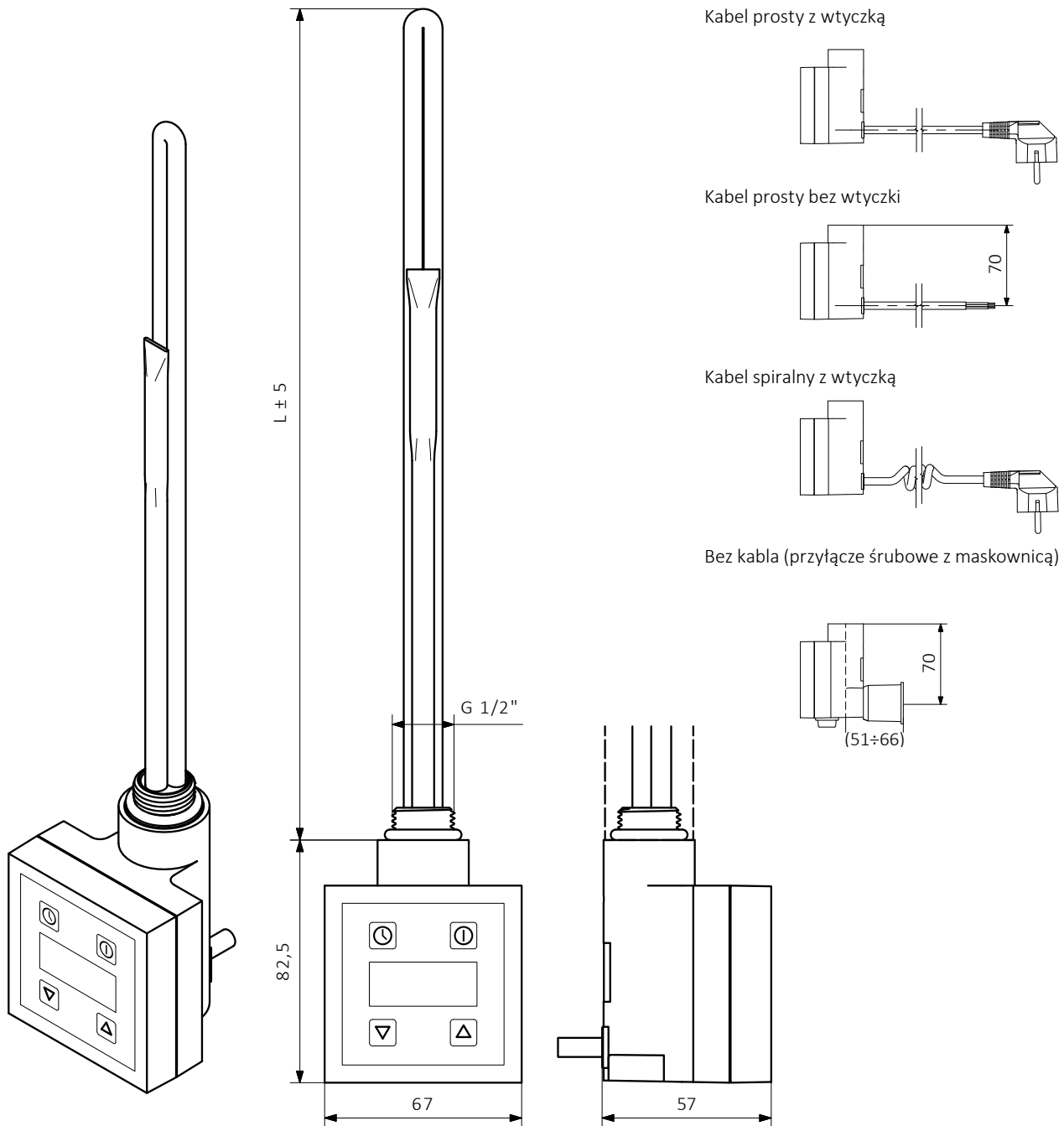
Elementy kodu zaznaczone kolorem.

### KTX 3

Model	Moc [W]	Opakowanie	Kolor	Typ kabla
<b>WE</b> <b>KT3</b> KTX 3	– bez elementu grzejnego	<b>K</b> karton	<b>916</b> biały	<b>W</b> kabel prosty z wtyczką
			<b>SMA</b> silver	<b>P</b> kabel prosty bez wtyczki
			<b>CRO</b> chrom	<b>U</b> kabel spiralny z wtyczką
			<b>905</b> czarny	<b>S</b> bez kabla (przyłącze śrubowe z maskownicą)

### TS1 — element grzejny

Model	Moc [W]	Opakowanie	Kolor	Złącze Split
<b>WE</b> <b>TS1</b> Terma Split	<b>01</b> 120	<b>K</b> karton	<b>---</b> brak	<b>D</b> Złącze Split Klasy I
	<b>02</b> 200			
	<b>03</b> 300			
	<b>04</b> 400			
	<b>06</b> 600			
	<b>08</b> 800			
	<b>10</b> 1000			



L [mm]	325	285	310	345	375	485	575
Moc [W]	120	200	300	400	600	800	1000