

KTX 3



fot. kolor: biały; kabel: przyłącze śrubowe z maskownicą



Funkcje i cechy:

Funkcjonalność

Grzałka posiada możliwość precyzyjnej regulacji temperatury grzejnika w zakresie od 30°C do 60°C z krokiem co 1°C. Urządzenie prezentuje aktualnie nastawiony poziom temperatury oraz sygnalizuje stan grzania i spoczynku. Interfejs grzałki umożliwia jej łatwe programowanie i obsługę. Grzałka zaprojektowana została w Systemie Terma-Split, umożliwiającym rozłączanie elementu grzejnego i sterownika.

Timer Dobowy

24-godzinny TIMER umożliwia zaprogramowanie do czterech przedziałów czasowych, w których grzałka utrzyma określoną temperaturę lub pozostanie wyłączona.

Funkcja suszenia

Funkcja z regulacją temperatury i czasu suszenia, po którym grzałka powróci do poprzedniego stanu.

Systemy inteligentnych budynków

Zapamiętanie nastawy przy zaniku zasilania umożliwia współpracę z zewnętrznymi timerami lub systemami inteligentnych budynków.

Bezpieczeństwo

Grzałka wyposażona jest w ochronę przeciwzamrażaniową (ANTIFREEZE) oraz podwójne zabezpieczenie przed nadmiernym wzrostem temperatury grzejnika. Sygnalizuje stany alarmowe. Posiada ponadto aktywną ochronę w przypadku pracy w suchym grzejniku.

Design

Czytelny wyświetlacz LCD z zegarem. Urządzenie dostępne również w wersji z przyłączem zasilania typu X przeznaczonym do podłączenia na stałe do instalacji i maskownicą ukrywającą podłączenie oraz włącznikiem mechanicznym na obudowie.

Kolor

Dostępne kolory: biały, silver, chrom oraz czarny. Przy jednorazowym zamówieniu dowolnych grzałek w ilości min. 100 szt. w jednym kolorze dostępne również barwy z palety RAL oraz specjalne: brass i gold.

Dane techniczne:

Zasilanie: 230 V / 50 Hz

Element grzejny: Terma Split I

Klasa ochrony urządzenia: Klasa I

Przyłącze grzejnikowe: G 1/2"

Stopień ochrony obudowy [IP]: IPx4: wersja przyłącza MS (zaciski śrubowe); IPx5: wersja z kablem

Tabela konfiguracji:

Przykładowy kod zamówienia: **WE**^{kod opakowania} **KT3**^{kod modelu} **K**^{kod koloru} **SMA**^{kod typu kabla} **W**

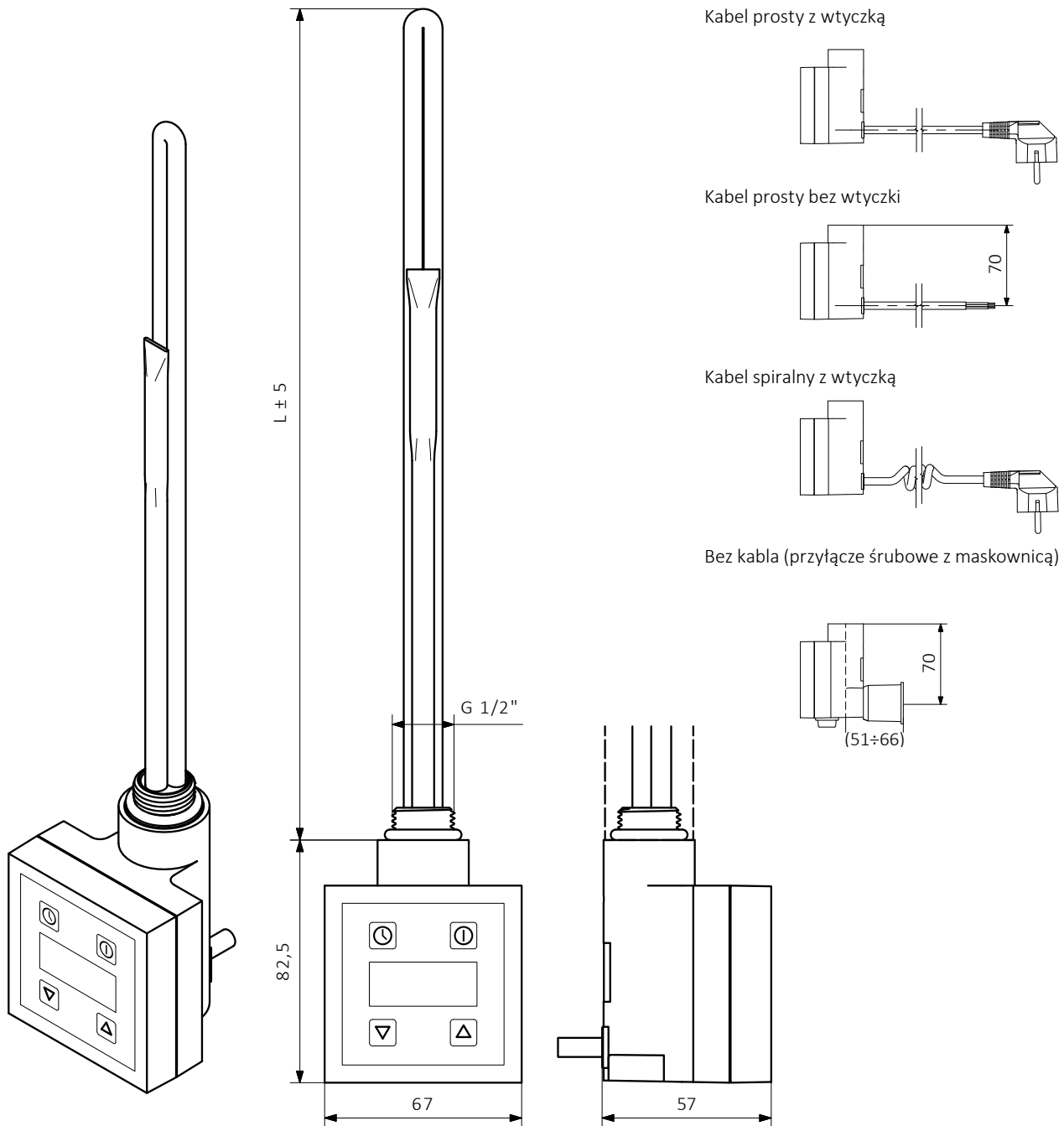
Elementy kodu zaznaczone kolorem.

KTX 3

Model	Moc [W]	Opakowanie	Kolor	Typ kabla
WE KT3 KTX 3	– bez elementu grzejnego	K karton	916 biały	W kabel prosty z wtyczką
			SMA silver	P kabel prosty bez wtyczki
			CRO chrom	U kabel spiralny z wtyczką
			905 czarny	S bez kabla (przyłącze śrubowe z maskownicą)

TS1 — element grzejny

Model	Moc [W]	Opakowanie	Kolor	Złącze Split
WE TS1 Terma Split	01 120	K karton	--- brak	D Złącze Split Klasy I
	02 200			
	03 300			
	04 400			
	06 600			
	08 800			
	10 1000			



L [mm]	325	285	310	345	375	485	575
Moc [W]	120	200	300	400	600	800	1000