

Produkt: **KLUDI A-QA**
głowica natrysku 3S

Numer artykułu: **62 391 05-00**

Powierzchnia: **chrom**

Opis produktu:

klasa przepływu B
z systemem szybkiego usuwania kamienia
wapiennego
strumień deszczowy
strumień masujący
strumień miękki
bez ramienia natrysku, z przegubem kulowym
przystosowana do podgrzewaczy
przepływowych o wydajności przepływu
min.13 l/min
I grupa akustyczna

Informacje dodatkowe:

Klasa przepływu B:
przepływ wody maksymalnie do 25 l/min. przy ciśnieniu w sieci 3 bar

I grupa akustyczna:
maksymalnie do 20 dB przy ciśnieniu w sieci 3 bar

Zdjęcie produktu



Rysunek

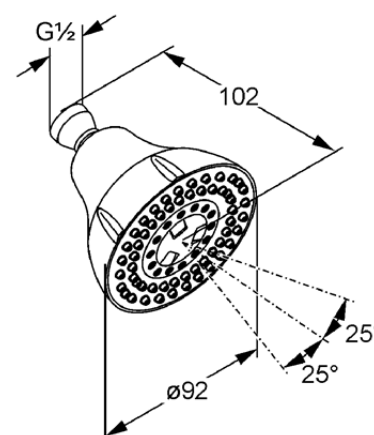


Diagram przepływu

