

Produkt: **KLUDI A-QA**
 głowica natrysku 1S

Numer artykułu: **62 191 05-00**

Powierzchnia: **chrom**

Opis produktu:

klasa przepływu B
 z systemem szybkiego usuwania kamienia
 wapiennego
 strumień deszczowy
 bez ramienia natrysku
 z przegubem kulowym
 przystosowana do podgrzewaczy
 przepływowych o wydajności przepływu
 min.13 l/min
 I grupa akustyczna

Informacje dodatkowe:

Klasa przepływu B:
 przepływ wody maksymalnie do 25 l/min. przy ciśnieniu w sieci 3 bar

I grupa akustyczna:
 maksymalnie do 20 dB przy ciśnieniu w sieci 3 bar

Zdjęcie produktu



Rysunek

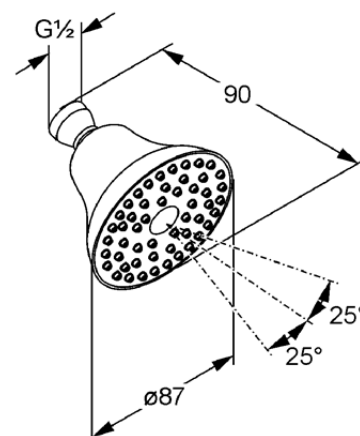


Diagram przepływu

