

# Maintenance Manual

Instandhaltungsanleitung  
Manuel d'entretien  
Istruzioni per la manutenzione

**KNOW  
HOW**  
INSTALLED

## Spis treści

Informacja.....	2
Bezpieczeństwo .....	2
Opis produktu.....	3
Obsługa .....	5
Serwis.....	6
Utylizacja .....	12

## Ważność

Niniejszy dokument zawiera informacje dotyczące profesjonalnej konserwacji następujących produktów:

- 116.072.00.1 Pisuar Geberit Preda ze zintegrowanym sterowaniem, zasilaniem sieciowym
- 116.073.00.1 Pisuar Geberit Preda ze zintegrowanym sterowaniem, zasilaniem bateryjnym
- 116.074.00.1 Pisuar Geberit Preda ze zintegrowanym sterowaniem, zasilaniem samowystarczalnym
- 116.082.00.1 Pisuar Geberit Selva ze zintegrowanym sterowaniem, zasilaniem sieciowym
- 116.083.00.1 Pisuar Geberit Selva ze zintegrowanym sterowaniem, zasilaniem bateryjnym
- 116.084.00.1 Pisuar Geberit Selva ze zintegrowanym sterowaniem, zasilaniem samowystarczalnym

## Bezpieczeństwo

---

### Przeznaczenie

Tylko osoby wykwalifikowane mogą przeprowadzać konserwację produktu lub go naprawiać.

Osoba wykwalifikowana to osoba, która dzięki swojemu wykształceniu, odbytym szkoleniom i/lub zdobytemu doświadczeniu potrafi rozpoznawać ryzyka i zagrożenia, występujące w trakcie korzystania z produktu.

### Użycie zgodne z przeznaczeniem

Pisuary Geberit są przeznaczone do użytkowania jako pisuary. Każde inne zastosowanie jest traktowane jako niezgodne z przeznaczeniem. Geberit nie ponosi odpowiedzialności za skutki zastosowania urządzenia niezgodnie z przeznaczeniem.

### Wskazówki dotyczące bezpieczeństwa

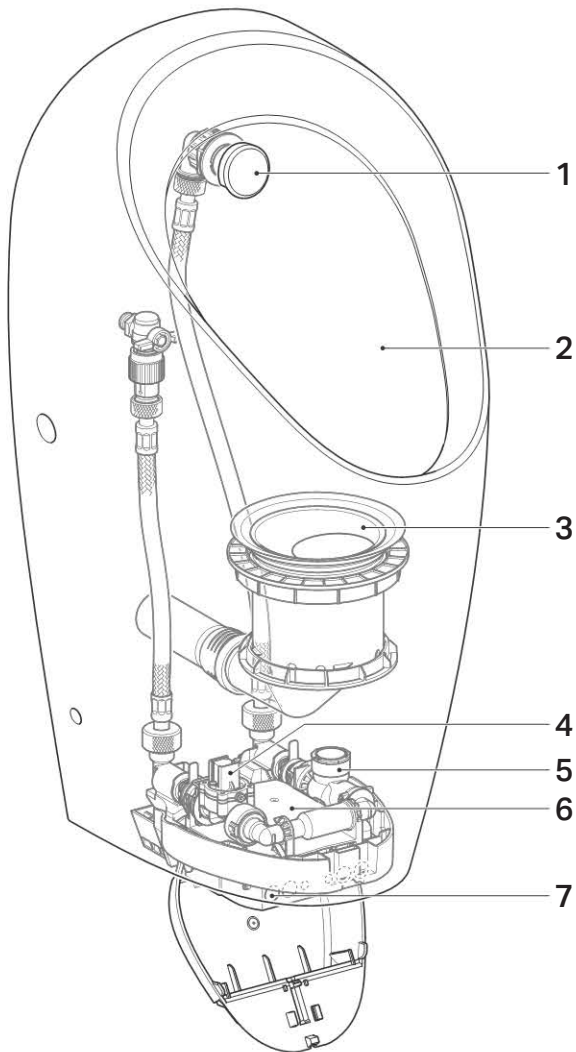
Niepoprawnie wykonane prace konserwacyjne lub naprawy mogą spowodować uszkodzenia lub zakłócenia w działaniu produktu.

- Do naprawy używać tylko oryginalnych części
- Nie dokonywać zmian w produkcie ani nie wykonywać dodatkowych instalacji

# Opis produktu

---

## Budowa



- 1 Głowica tryskaczowa
- 2 Pisuar
- 3 Syfon
- 4 Zawór elektromagnetyczny z filtrem koszyczkowym
- 5 Generator (tylko w przypadku zasilania niezależnego)
- 6 System spłukiwania pisuarów z modułem elektronicznym i zasilaczem, zasilaniem bateryjnym lub samowystarczalnym
- 7 Czujnik podczerwieni

## Dane techniczne

	Zasilanie sieciowe	Zasilanie bateryjne	Zasilanie niezależne
Napięcie znamionowe	110–240 V AC	–	–
Częstotliwość sieciowa	50–60 Hz	–	–
Przyłącze elektryczne	Bezpośrednie przyłącze za pomocą wtyczki systemowej	–	–
Napięcie robocze	4,5 V DC	3 V DC	6,6 V DC
Żywotność baterii	–	~2 lata	–
Typ baterii	–	Alkaliczne 1,5 V (AA)	–
Pobór mocy	< 0,5 W	< 0,5 W	< 0,5 W
Pobór mocy podczas czuwania	< 0,1 W	< 0,1 W	< 0,1 W
Zakres ciśnień	100–800 kPa	100–800 kPa	100–800 kPa
	1–8 bar	1–8 bar	1–8 bar
Przepływ 1 bar z ogranicznikiem przepływu	0,18 l/s	0,18 l/s	0,18 l/s
Zakres regulacji czasu spłukiwania	1–15 s	1–15 s	1–15 s
Ustawienie fabryczne czasu spłukiwania	7 s	7 s	7 s

# Obsługa

## Usuwanie usterek

Użytkownik może wykonać następujące czynności w celu usunięcia usterek:

- ponowne uruchomienie systemu spłukiwania pisuarów
- ustawianie czasu spłukiwania
- optymalizacja zasięgu wykrywania
- czyszczenie filtra koszyczkowego
- wymiana baterii
- ładowanie akumulatora zasilania samowystarczalnego

Te czynności zostały opisane w instrukcjach obsługi nr 966.933.00.0 (zasilanie sieciowe) i 966.934.00.0 (zasilanie bateryjne i samowystarczalne).

Usterka	Przyczyna	Usuwanie
Nieprawidłowe spłukiwania (za wcześnie, za późno, przypadkowo)	Nieprawidłowo ustawiony zasięg wykrywania	▶ Zoptymalizować zasięg wykrywania, patrz instrukcja obsługi
	Zabrudzone lub mokre okienko czujnika podczerwieni	▶ Wyczyścić lub wysuszyć okienko
	Zarysowane okienko czujnika podczerwieni	▶ Wymienić moduł elektroniczny
Woda cały czas spływa do pisuaru	Usterka oprogramowania	▶ Ponownie uruchomić system spłukiwania pisuarów, patrz instrukcja obsługi
	Uszkodzenie techniczne	▶ Wymienić moduł elektroniczny lub zawór elektromagnetyczny
Niewystarczające spłukiwanie pisuaru	Nieprawidłowo ustawiony czas spłukiwania	▶ Ustawić czas spłukiwania, patrz instrukcja obsługi
Ilość wody spłukującej jest coraz mniejsza	Zatkany filtr koszyczkowy w zaworze elektromagnetycznym	▶ Wyczyścić filtr koszyczkowy, patrz instrukcja obsługi
Spłukiwanie nie uruchamia się	Brak zasilania	▶ Sprawdzić zasilanie
<p><b>Ostrzeżenie o zużyciu baterii – stopień 1:</b> cztery krótkie sygnały dźwiękowe po wejściu w obszar wykrywania</p> <p><b>Ostrzeżenie o zużyciu baterii – stopień 2:</b> spłukiwanie nie uruchamia się, dwa krótkie sygnały dźwiękowe co 30 sekund</p> <p><b>Ostrzeżenie o zużyciu baterii – stopień 3:</b> spłukiwanie nie uruchamia się, brak sygnału dźwiękowego</p>	Zużyte baterie / rozładowany akumulator	▶ Wymienić baterie / naładować akumulator zasilania samowystarczalnego, patrz instrukcja obsługi

## Serwis

### Struktura niniejszego dokumentu

Rysunki dotyczące niniejszego rozdziału przedstawiono na końcu tego dokumentu. Odnośniki do odpowiedniej kolejności rysunków są przedstawione w następujący sposób:



### Serwis przez użytkownika

Użytkownik może wykonać następujące prace serwisowe:

- uruchamianie trybu czyszczenia
- czyszczenie pisuaru
- czyszczenie i wymiana głowicy tryskaczowej
- wymiana syfonu
- ustawianie czasu spłukiwania
- optymalizacja zasięgu wykrywania
- czyszczenie filtra koszyczkowego
- wymiana baterii
- ładowanie akumulatora zasilania samowystarczalnego

Te prace zostały opisane w instrukcjach obsługi nr 966.933.00.0 (zasilanie sieciowe) i 966.934.00.0 (zasilanie bateryjne i samowystarczalne).

### Wymiana modułu elektronicznego

Wymontować system spłukiwania pisuarów.



- 1 Otworzyć klapę ochronną i wyjąć system spłukiwania pisuarów.

Wymienić moduł elektroniczny.



- 2 Odłączyć przewód zasilania napięciowego i zaworu elektromagnetycznego.

- 3 Wyjąć uszkodzony moduł elektroniczny.

- 4 Włożyć nowy moduł elektroniczny.

- 5 Podłączyć przewód zaworu elektromagnetycznego i zasilania napięciowego.

Zamontować system spłukiwania pisuarów.



- 6 Włożyć system spłukiwania pisuarów i zamknąć klapę ochronną.

**Wynik**

Pisuar jest ponownie gotowy do działania.

### Wymiana zaworu elektromagnetycznego

Wymontować system spłukiwania pisuarów.



- 1 Otworzyć klapę ochronną i wyjąć system spłukiwania pisuarów.

Wymienić zawór elektromagnetyczny.



- 2 Odłączyć przewód zaworu elektromagnetycznego.

- 3 Wyjąć uszkodzony zawór elektromagnetyczny.

- 4 Zdjąć zaślepkę ochronną i nasmarować uszczelkę.

- 5 Zamontować nowy zawór elektromagnetyczny.

- 6 Podłączyć przewód zaworu elektromagnetycznego.

Zamontować system spłukiwania pisuarów.



- 7 Włożyć system spłukiwania pisuarów i zamknąć klapę ochronną.

**Wynik**

Pisuar jest ponownie gotowy do działania.

## Ustawianie za pomocą Geberit Service-Handy

Użytkownik może zmienić ręcznie następujące ustawienia: „Aktywowanie trybu czyszczenia” i „Ustawianie czasu spłukiwania”. Te ustawienia zostały opisane w instrukcjach obsługi nr 966.933.00.0 (zasilanie sieciowe) i 966.934.00.0 (zasilanie bateryjne i samowystarczalne).

Za pomocą Geberit Service-Handy można wykonać dodatkowe funkcje konserwacyjne i wprowadzić indywidualne ustawienia. Numery i hasła w kolumnie „Pozycja menu” odpowiadają wskazaniu na Geberit Service-Handy. Dokładniejsze informacje na ten temat znajdują się w instrukcji użytkownika Geberit Service-Handy.

Polecenia				
Pozycja menu [EN] [DE]	Opis	Zastosowanie	Wartość	Ustawienia fabryczne
20 [Flush] [Spülung]	Uruchomienie wypływu	a) Kontrola zaworu elektromagnetycznego b) Spłukiwanie pisuaru (np. podczas ustawiania czasu spłukiwania)	Start = „OK”	–
21 [RangeTest] [TestErfas]	Kontrola obszaru wykrywania. Gdy tylko przedmiot znajdzie się w obszarze wykrywania, co sekundę zabrzmie krótki sygnał dźwiękowy. Spłukiwanie nie zostaje uruchomione. Po 10 minutach funkcja wyłącza się automatycznie	Kontrola wykrywania użytkownika	Włączanie = „OK” Wyłączanie = „OK”	Wyłączenie = [OFF]
22 [BlocFlush] [Blockiere]	Blokowanie spłukiwania. Spłukiwanie nie zostaje uruchomione. Co minutę zabrzmie dwa krótkie sygnały dźwiękowe. Po 10 godzinach funkcja wyłącza się automatycznie	Prace konserwacyjne	Włączanie = „OK” Wyłączanie = „OK”	–
23 [EmptyPipe] [RohrLeer]	Opróżnianie rurociągu. Zawór elektromagnetyczny zostaje otwarty w celu opróżnienia rurociągu. Co minutę zabrzmie dwa krótkie sygnały dźwiękowe. Po 30 minutach funkcja wyłącza się automatycznie	a) Prace konserwacyjne b) Opróżnianie zimowe	Włączanie = „OK” Wyłączanie = „OK”	–
24 [FactorySet] [Werkseinst]	Ustawienia fabryczne. Wszystkie funkcje są resetowane do ustawień fabrycznych. Zabrzmie trzy krótkie sygnały dźwiękowe. System spłukiwania pisuarów jest uruchamiany ponownie	Usuwanie zakłóceń w działaniu	Start = „OK”	–
25 [CleanMode] [Reinigung]	Uruchamianie trybu czyszczenia. Co 4 sekundy zabrzmie krótki sygnał dźwiękowy. Uruchamianie spłukiwania zostaje wyłączone na [CleanTime] [ReiniZeit] (pozycja menu 45). Spłukiwanie jest uruchamiane po upływie tego czasu	Czyszczenie pisuaru	Start = „OK”	–

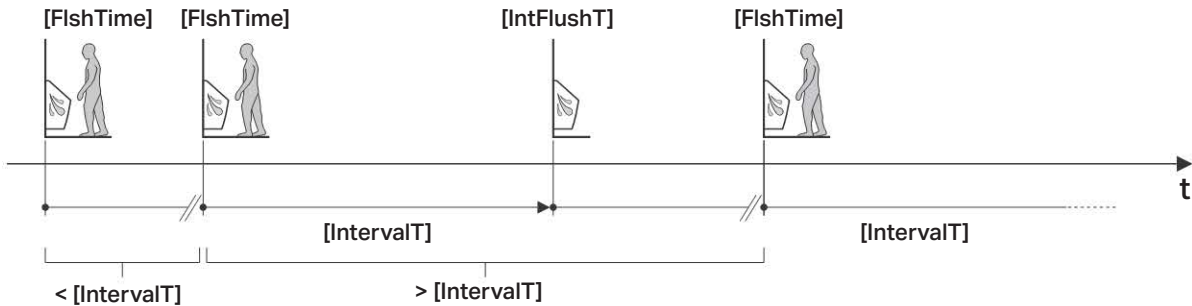
Programy				
Pozycja menu [EN] [DE]	Opis	Zastosowanie	Wartość	Ustawienia fabryczne
30 [IntFlush] [IntervSp]	Aktywowanie spłukiwania okresowego <sup>1)</sup>	a) Uzupelnianie wody w syfonie w przypadku rzadkiego użytkowania b) Spłukiwanie wody stojącej (zapobieganie stagnacji)	Włączanie = [ON] Wyłączanie = [OFF]	Włączanie = [ON]
31 [PowOnFlsh] [NetzEinSp]	Aktywowanie spłukiwania po włączeniu zasilania. Spłukuje po włączeniu napięcia	a) Uruchamianie spłukiwania centralnego b) Potwierdzenie działania	Włączanie = [ON] Wyłączanie = [OFF]	Włączanie = [ON]
32 [DynFlush] [DynamSpül]	Aktywowanie spłukiwania dynamicznego. Czas spłukiwania jest skracany w przypadku częstego użytkowania	Zminimalizowanie zużycia wody w przypadku częstego użytkowania (np. stadion sportowy)	Włączanie = [ON] Wyłączanie = [OFF]	Włączanie = [ON]
33 [PreFlush] [Vorspülng]	Aktywowanie spłukiwania wstępnego. Spłukuje przez 3 sekundy po wejściu w obszar wykrywania, jeśli nie był używany w ciągu ostatnich 10 minut	Spryskać pisuar wodą przed użytkowaniem, aby zapobiec gromadzeniu się osadów	Włączanie = [ON] Wyłączanie = [OFF]	Wyłączanie = [OFF]
34 [FollwFlsh] [FolgeSpül]	Aktywowanie spłukiwania wtórnego. Spłukuje jednokrotnie po ostatnim użyciu po upływie czasu opóźnienia [DelFollwF] [FolgVerzö] (pozycja menu 42)	a) Spłukiwanie pisuaru b) Napełnianie syfonu	Włączanie = [ON] Wyłączanie = [OFF]	Wyłączanie = [OFF]
35 [PostFlush] [NachSpül]	Aktywowanie spłukiwania dodatkowego. Spłukuje przez 2 sekundy, 3 sekundy po zakończeniu spłukiwania głównego	Napełnianie syfonu	Włączanie = [ON] Wyłączanie = [OFF]	Wyłączanie = [OFF]
36 [AttndFlsh] [BeglSpül]	Aktywowanie spłukiwania towarzyszącego. Spłukuje w czasie przebywania użytkownika w obszarze wykrywania (maksymalnie 60 sekund)	a) Dokładne spłukiwanie pisuaru b) Efekt zagłuszenia, duże zużycie wody	Włączanie = [ON] Wyłączanie = [OFF]	Wyłączanie = [OFF]
37 [HybridMod] [HybridMod]	Aktywowanie trybu hybrydowego <sup>1)</sup>	Praca bez wody z okresowym spłukiwaniem w celu zminimalizowania zużycia wody	Wyłączanie = [0] Użytkowanie = [1] Czas = [2]	Wyłączanie = [0]
38 [PurgFlsh] [PurgFlsh]	Aktywowanie spłukiwania falowego <sup>1)</sup>	Wyptukiwanie osadów z systemu kanalizacyjnego, które mogą się gromadzić w przypadku krótkich czasów spłukiwania lub w trybie hybrydowym	Włączanie = [ON] Wyłączanie = [OFF]	Wyłączanie = [OFF]

1) Patrz szczegółowy opis trybów cyklicznych na następnej stronie



### Splukiwanie okresowe [IntFlush] [IntervSp]

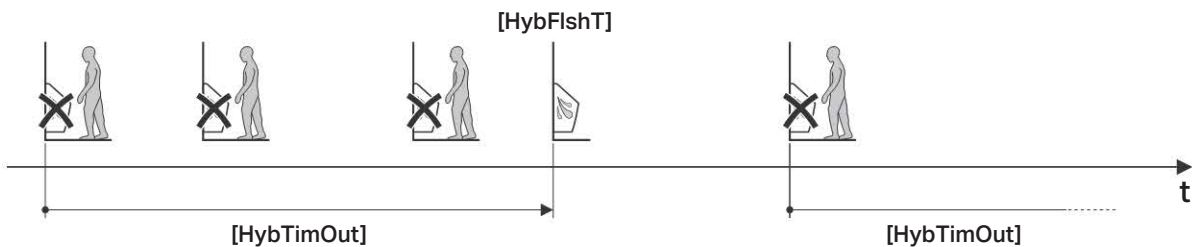
Splukuje po ostatnim użyciu po upływie określonego czasu [IntervalT] [IntervalZ] (pozycja menu 44). Przedział czasowy jest ponownie rozpoczynany przy każdym użyciu. Czas splukiwania jest określany przez [IntFlushT] [IntervSpZ] (pozycja menu 43).



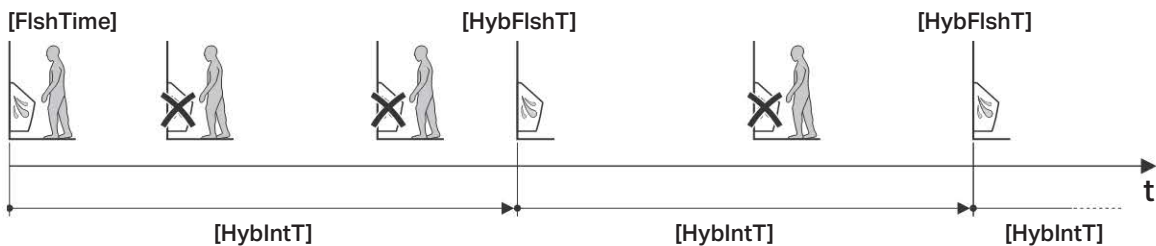
### Tryb hybrydowy [HybridMod]

Brak splukiwania po użyciu (praca bez wody). Po upływie czasu oczekiwania lub przedziału czasowego następuje splukiwanie okresowe. Czas splukiwania jest określany przez [HybFishT] (pozycja menu 47).

- Tryb użytkownika [1]: Splukuje po upływie czasu oczekiwania [HybTimOut] (pozycja menu 48). W trakcie oczekiwania brak splukiwania. Początek czasu oczekiwania:
  - przy pierwszym użyciu
  - przy kolejnym użyciu po upływie przewidzianego czasu oczekiwania



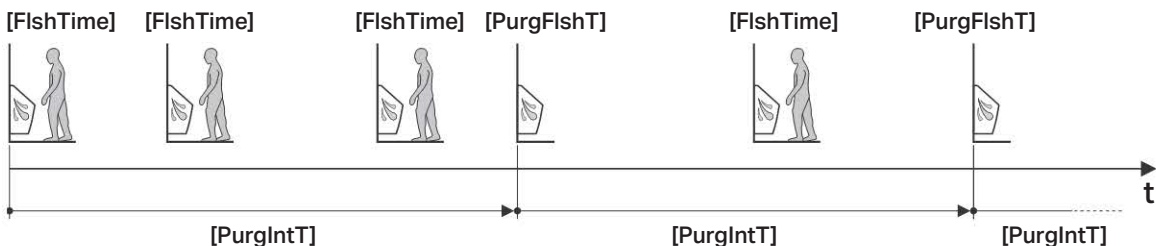
- Tryb czasowy [2]: Splukuje po upływie przedziału czasowego [HybIntT] (pozycja menu 49). W przedziale czasowym brak splukiwania. Początek przedziału czasowego:
  - przy pierwszym użyciu
  - po upływie poprzedzającego przedziału czasowego, niezależnie od użytkownika



### Splukiwanie falowe [PurgFish]

Splukuje po upływie przedziału czasowego [PurgIntT] (pozycja menu 51). Czas splukiwania jest określany przez [PurgFishT] (pozycja menu 50). Początek przedziału czasowego:

- przy pierwszym użyciu
- po upływie poprzedzającego przedziału czasowego, niezależnie od użytkownika



Splukiwanie falowe może być stosowane razem ze splukiwaniem okresowym lub trybem hybrydowym.

Parametry				
Pozycja menu [EN] [DE]	Opis	Zastosowanie	Zakres wartości	Ustawienia fabryczne
40 [FishTime] [Spülzeit]	Ustawić czas spłukiwania. Czas spłukiwania po użytkowaniu	Optymalizacja spłukiwania pisuaru, uwzględnianie zużycia wody	1–15 s [...]	7 s [7]
41 [DetectT] [VerweilZ]	Ustawianie czasu wykrywania. Minimalny czas przebywania w obszarze wykrywania do momentu rozpoznania użytkownika	Zapobieganie uruchomieniu spłukania przy przypadkowym wejściu w obszar wykrywania	3–15 s [...]	7 s [7]
42 [DelFollowF] [FolgvVerzö]	Ustawianie opóźnienia spłukiwania wtórnego. Aktywne, jeśli pozycja menu 34 „Aktywowanie spłukiwania wtórnego” jest ustawiona na [ON] [EIN]	–	1–24 h [...]	2 h [2]
43 [IntFlushT] [IntervSpZ]	Spłukiwanie okresowe – ustawianie czasu spłukiwania. Aktywne, jeśli pozycja menu 30 „Aktywowanie spłukiwania okresowego” jest ustawiona na [ON] [EIN]	–	3–180 s [...]	5 s [5]
44 [IntervalT] [IntervalZ]	Spłukiwanie okresowe – ustawianie odstępu czasu między spłukowaniami. Aktywne, jeśli pozycja menu 30 „Aktywowanie spłukiwania okresowego” jest ustawiona na [ON] [EIN]	–	1–168 h [...]	24 h [24]
45 [CleanTime] [ReiniZeit]	Ustawianie czasu czyszczenia. Określa czas wyłączenia spłukiwania przy uruchamianiu pozycji menu 25 [CleanMode] [Reinigung]	–	1–16 min [...]	10 min [10]
46 [DetectRng] [Erfassdis]	Ustawianie zasięgu wykrywania	Optymalizacja wykrywania użytkownika	0–4 [...]	[2]
47 [HybFlshT] [HybFlshT]	Tryb hybrydowy – ustawianie czasu spłukiwania. Aktywny, jeśli pozycja menu 37 „Aktywowanie trybu hybrydowego” jest ustawiona na [1] lub [2]	–	1–15 s [...]	7 s [7]
48 [HybTimOut] [HybTimOut]	Tryb hybrydowy – ustawianie czasu oczekiwania. Aktywny, jeśli pozycja menu 37 „Aktywowanie trybu hybrydowego” jest ustawiona na [1]	–	5–720 min [...]	60 min [60]
49 [HyblntT] [HyblntT]	Tryb hybrydowy – ustawianie przedziału czasowego. Aktywny, jeśli pozycja menu 37 „Aktywowanie trybu hybrydowego” jest ustawiona na [2]	–	10–1440 min [...]	1440 min [1440]
50 [PurgFlshT] [PurgFlshT]	Spłukiwanie falowe – ustawianie czasu spłukiwania. Aktywne, jeśli pozycja menu 38 „Aktywowanie spłukiwania falowego” jest ustawiona na [ON] [EIN]	–	3–30 s [...]	12 s [12]
51 [PurgIntT] [PurgIntT]	Spłukiwanie falowe – ustawianie przedziału czasowego. Aktywne, jeśli pozycja menu 38 „Aktywowanie spłukiwania falowego” jest ustawiona na [ON] [EIN]	–	1–168 h [...]	6 h [6]

Licznik		
Pozycja menu [EN] [DE]	Opis	Jednostka wskazania
60 [Days?] [SumBetrT?]	Całkowita liczba dni pracy. Wyświetla liczbę dni pracy od uruchomienia	[...] dni pracy
61 [Uses?] [SumBenut?]	Całkowita liczba użyć. Wyświetla liczbę użyć od uruchomienia	[...] użycia
62 [Flushes?] [SumSpül?]	Całkowita liczba spłukań. Wyświetla liczbę spłukań od uruchomienia	[...] spłukania
63 [≠Days] [≠SumBetrT]	Liczba dni pracy od włączenia. Wyświetla liczbę dni pracy od ostatniego włączenia	[...] dni pracy
64 [≠Uses] [≠SumBenut]	Liczba użyć od włączenia. Wyświetla liczbę użyć od ostatniego włączenia	[...] użycia
65 [≠Flushes] [≠SumSpül]	Liczba spłukań od włączenia. Wyświetla liczbę spłukań od ostatniego włączenia	[...] spłukania

Informacje o urządzeniu		
Pozycja menu [EN] [DE]	Opis	Jednostka wskazania
70 [TypeNo] [Modell-Nr]	Numer artykułu. Wyświetla numer artykułu modułu elektronicznego (nie dotyczy, jeśli wymieniono moduł elektroniczny)	[...]
71 [SWVersion] [SWVersion]	Wersja oprogramowania. Wyświetla wersję oprogramowania modułu elektronicznego (np. [0312] = wersja 3.12)	[...] XXZZ
72 [SerialNo] [Serien-Nr]	Numer serii. Wyświetla numer serii aktualnego modułu elektronicznego	[...]
73 [ManufDate] [ProdDatum]	Data produkcji. Wyświetla datę produkcji modułu elektronicznego. Nie dotyczy, jeśli wymieniono moduł elektroniczny (np. [1015] = tydzień kalendarzowy 10, 2015)	[...] WWYY
74 [TypePower] [Netz/Batt]	Rodzaj zasilania. Wskazuje, czy chodzi o system spłukiwania pisuarów zasilany z sieci (AC), bateryjnie (DC) lub samowystarczalnie (DC)	DC = [0] AC = [1]
75 [Battery%] [Batterie%]	Pojemność baterii. Wyświetla aktualną pojemność baterii w %. W przypadku 10 % wymienić baterie	[...] %

## Materiał

Niniejszy produkt jest zgodny z wymogami dyrektywy 2011/65/UE (Ograniczenie użycia substancji niebezpiecznych w urządzeniach elektrycznych i elektronicznych).

## Utylizacja zużytego sprzętu elektrycznego i elektronicznego



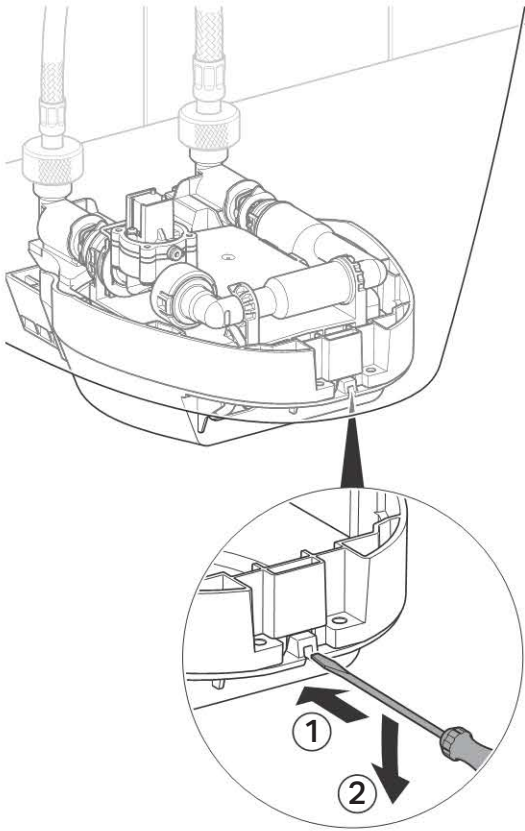
W oparciu o dyrektywę 2012/19/UE w sprawie zużytego sprzętu elektrycznego i elektronicznego (WEEE-II), producenci urządzeń elektrycznych zobowiązani są do odbioru starego sprzętu i jego właściwej utylizacji.

Ten symbol informuje, że dany produkt nie może być utylizowany razem z pozostałymi odpadami. W celu prawidłowej utylizacji zużyte urządzenia należy zwracać bezpośrednio do firmy Geberit.

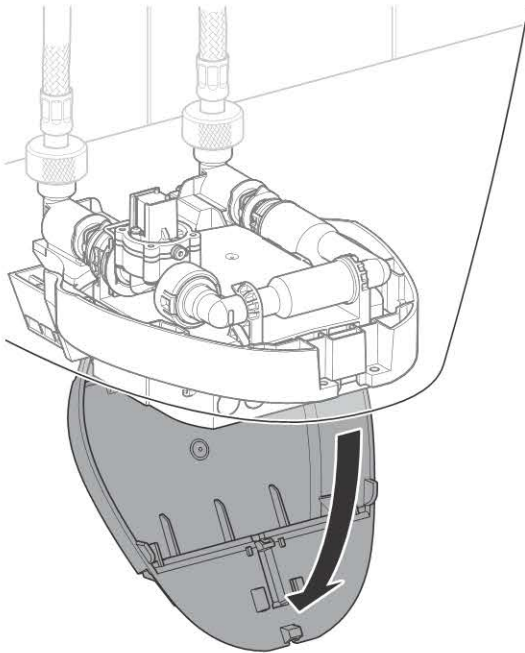
Adresy punktów, w których można dokonać zwrotu starych urządzeń, są dostępne u dystrybutora firmy Geberit.

1

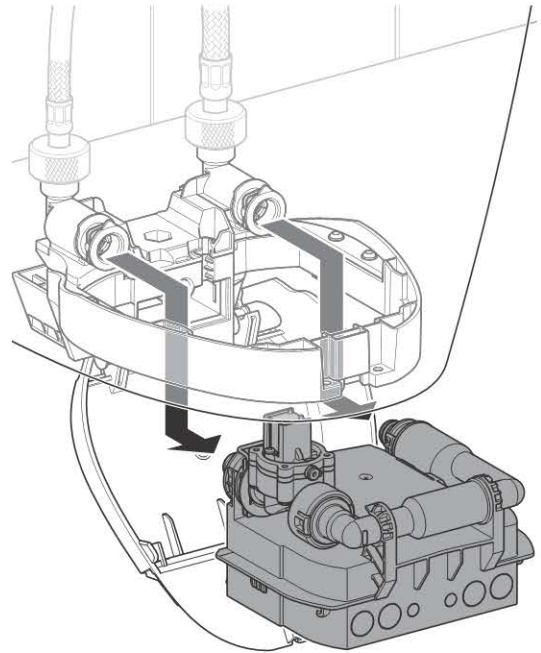
1



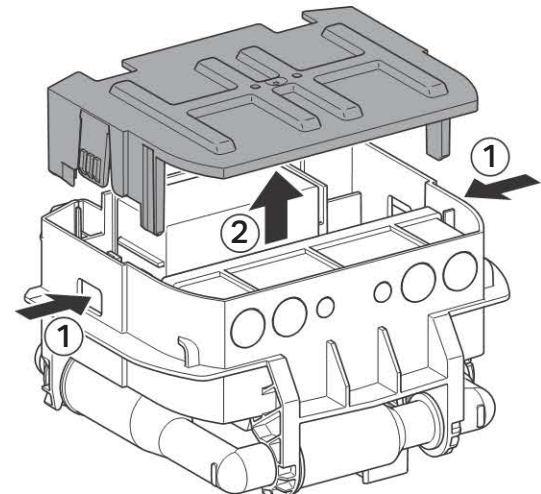
2



3

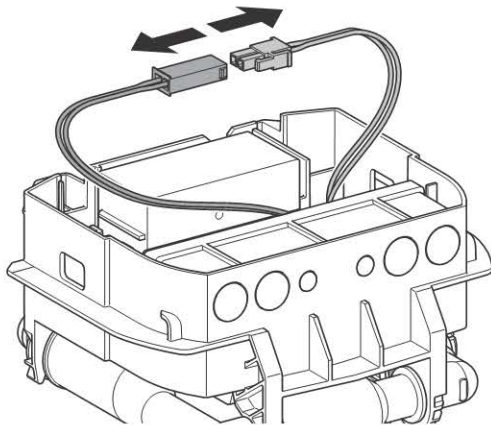
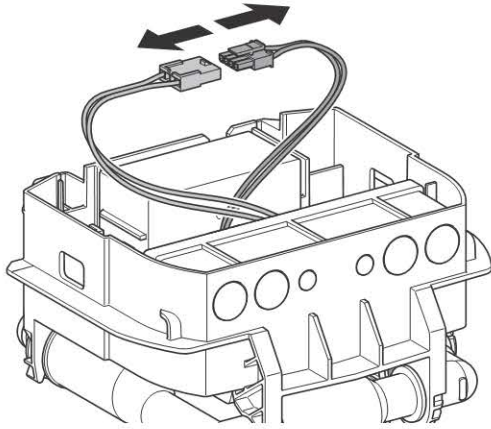


4

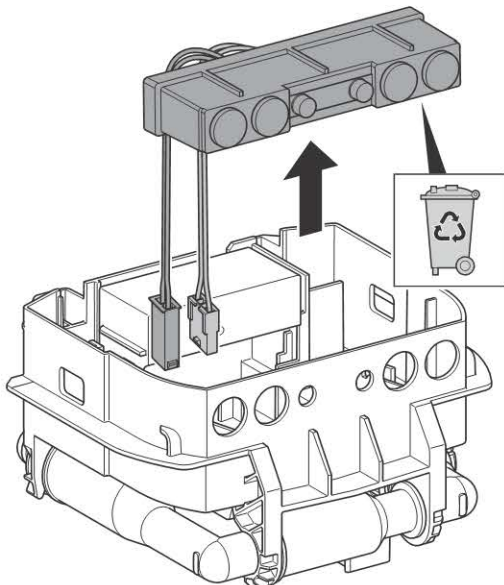


2

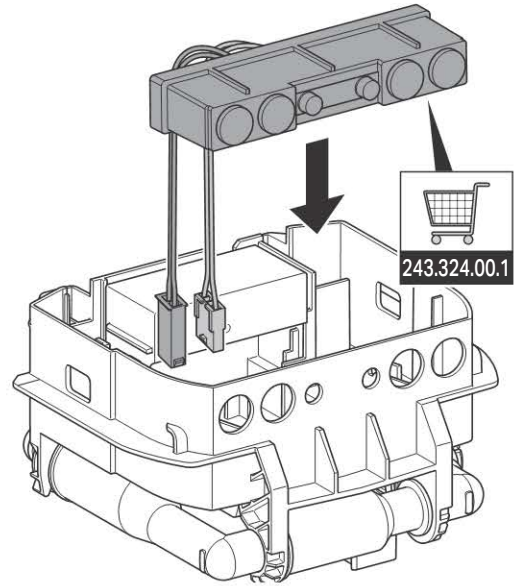
1



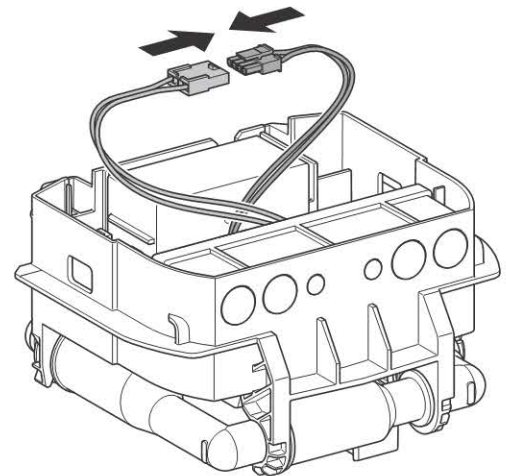
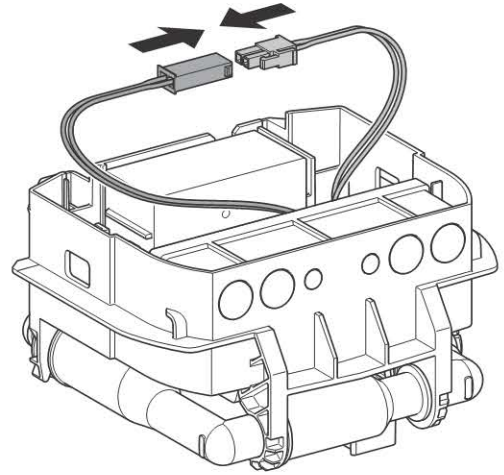
2



3



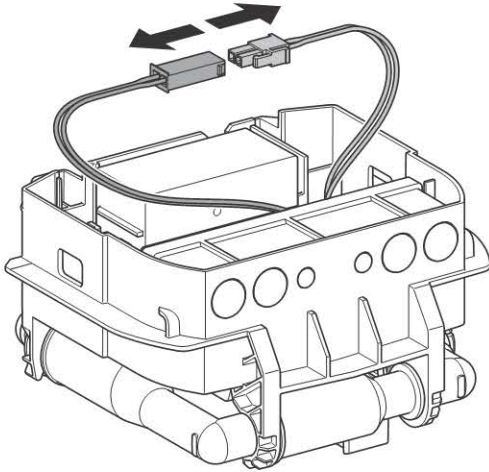
4



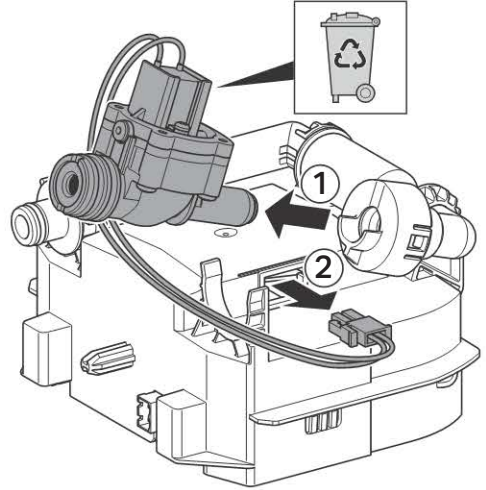
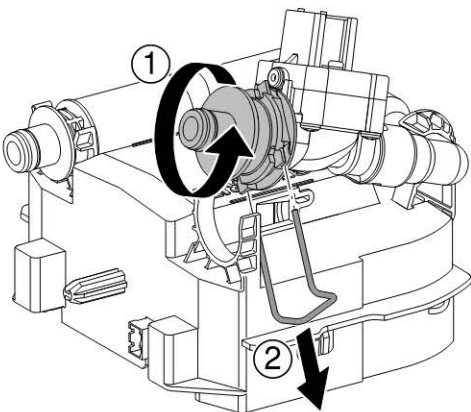
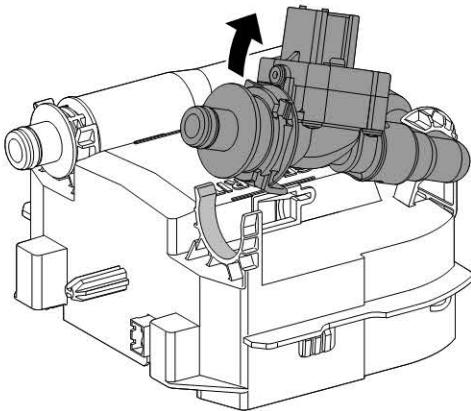


3

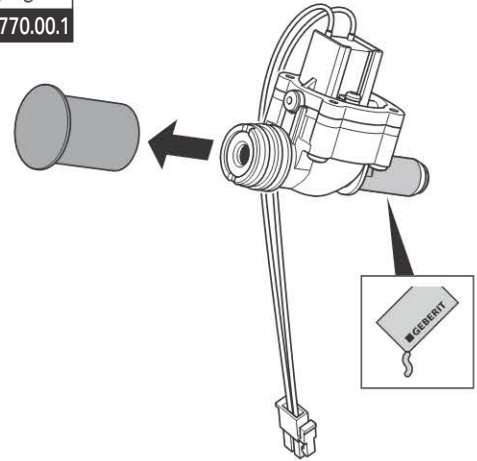
1



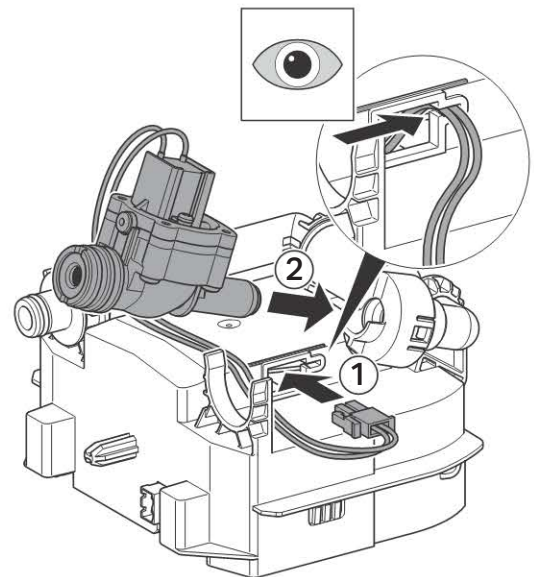
2

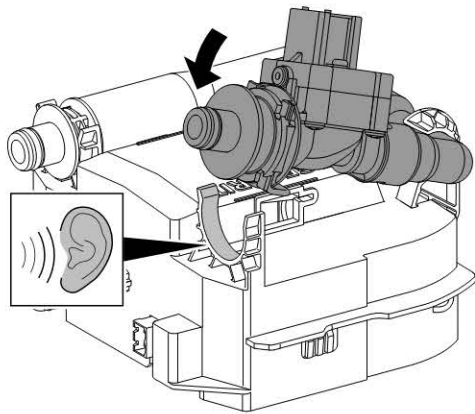
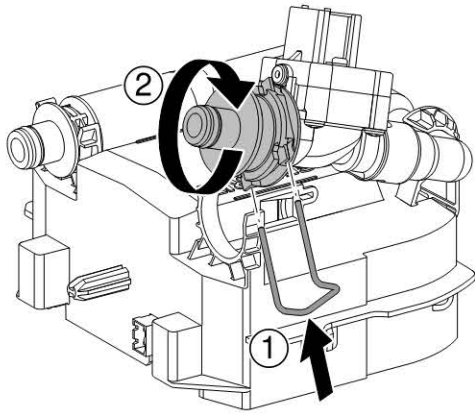


3

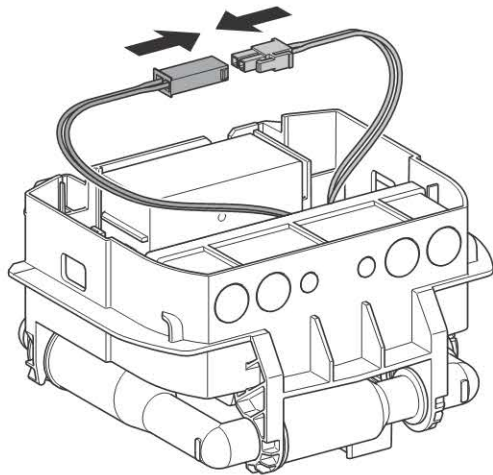


4



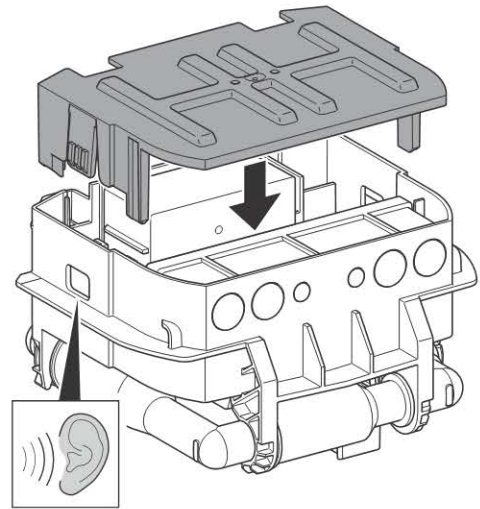


5

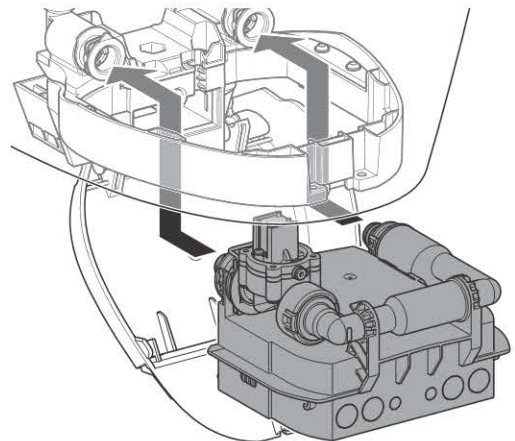


4

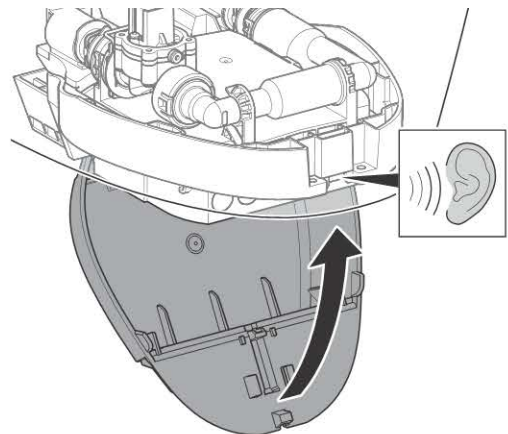
1



2



3



Geberit International AG, Schachenstrasse 77, CH-8645 Jona  
 T +41 55 221 63 00  
 documentation@geberit.com  
 → www.geberit.com