



# Maintenance Manual

Instandhaltungsanleitung  
Manuel d'entretien  
Istruzioni per la manutenzione



## Spis treści

<b>Informacja</b> .....	<b>2</b>
<b>Bezpieczeństwo</b> .....	<b>3</b>
Przeznaczenie.....	3
Wskazówki dotyczące bezpieczeństwa.....	3
Objaśnienie symboli .....	3
<b>Opis produktu</b> .....	<b>4</b>
Budowa.....	4
Zasada działania.....	4
<b>Naprawa</b> .....	<b>5</b>
Usuwanie usterek .....	5
Wymiana przycisku uruchamiającego .....	6
Czyszczenie filtra .....	6
Wymiana wężyka zbrojonego .....	11
Wymiana wężyka pneumatycznego .....	16
Poruszanie tłokiem podnośnika.....	19
Przepłukiwanie podnośnika.....	22
Wymiana podnośnika.....	26
Sprawdzanie działania .....	31

# Bezpieczeństwo

---

## Przeznaczenie




Tylko osoby wykwalifikowane mogą przeprowadzać konserwację produktu lub go naprawiać.

## Wskazówki dotyczące bezpieczeństwa

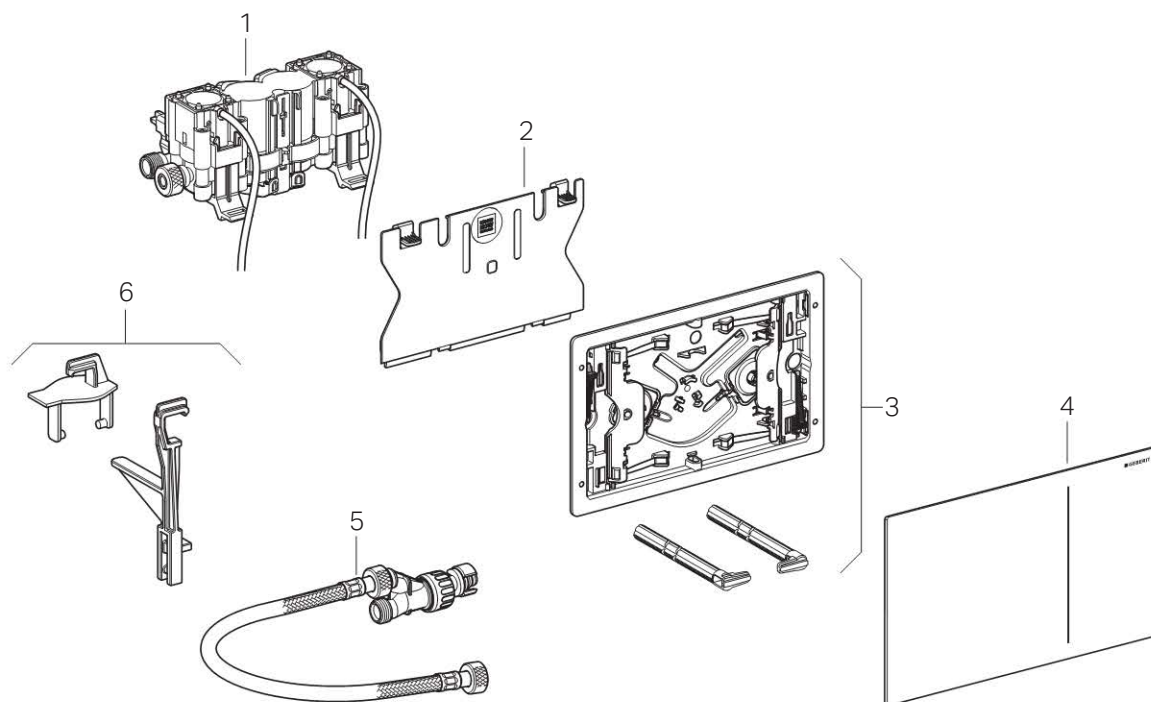
- Do naprawy używać tylko oryginalnych części
- Nie dokonywać zmian w produkcie ani nie wykonywać dodatkowych instalacji

## Objaśnienie symboli

Tabela1: Symbole zastosowane w instrukcji

Symbol	Znaczenie
<b>OSTROŻNIE</b> 	Wskazuje na potencjalnie niebezpieczną sytuację, która może powodować lekkie lub średnie obrażenia lub szkody materialne
	Informuje o tym, że należy przeprowadzić oględziny
	Wskazuje na prawidłowe zastosowanie

## Budowa



- 1 Podnośnik hydrauliczny z wężykami pneumatycznymi
- 2 Płytkę ochronną
- 3 Ramka montażowa z bolcem dystansowym
- 4 Przycisk uruchamiający
- 5 Trójnik Y z wężykiem zbrojonym
- 6 Zestaw adaptacyjny do zaworu spustowego

## Zasada działania

Mechanizm przycisku uruchamiającego Geberit Sigma70 składa się z części pneumatycznej i hydraulicznej. Siła przenoszona jest z przycisku uruchamiającego pneumatycznie do podnośnika. Ciśnienie wody w rurociągu powoduje hydrauliczne otwarcie zaworu spustowego.

# Naprawa

## Usuwanie usterek



### UWAGA

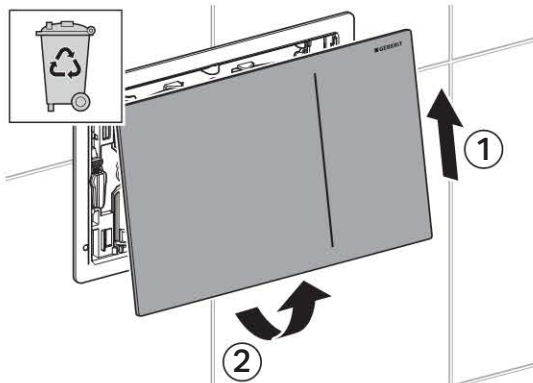
#### Zmiażdżenia palców na skutek uruchomienia podnośnika

- ▶ Przed rozpoczęciem napraw zamknąć zawór kątowy i odkręcić wężyki pneumatyczne przy podnośniku.

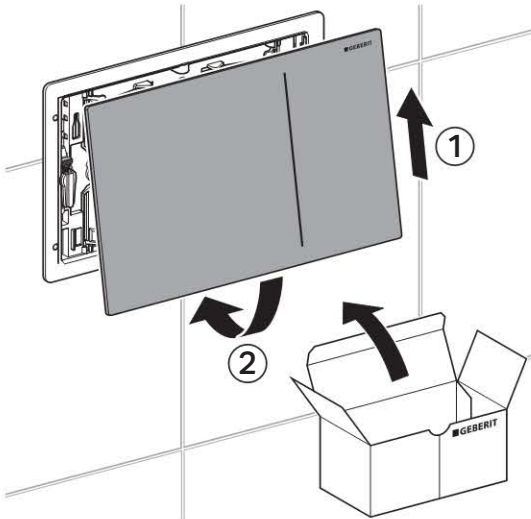
Usterka	Przyczyna	Usuwanie
Nie można uruchomić sputkiwania	Filtr jest zanieczyszczony	▶ Oczyszczyć filtr
	Wążek zbrojony jest załamany	▶ Wymienić wążek zbrojony
	Wążek pneumatyczny jest załamany, zanieczyszczony lub wypełniony wodą	▶ Wymienić wążek pneumatyczny
	Końcówka wężyka pneumatycznego jest nieszczelna	▶ Obciąć nieszczelną końcówkę wężyka pneumatycznego
Nie można uruchomić ani częściowego, ani pełnego sputkiwania	Wążek pneumatyczny jest załamany, zanieczyszczony lub wypełniony wodą	▶ Wymienić wążek pneumatyczny
Woda cały czas spływa do miski ustępowej	Zawór spustowy nie powraca do pozycji wyjściowej	▶ Patrz instrukcja serwisowa zaworu spustowego
	Tłok zaworu spustowego nie powraca do pozycji wyjściowej	▶ Przepłukać podnośnik ▶ Poruszyć tłokiem podnośnika ▶ Wymienić podnośnik

## Wymiana przycisku uruchamiającego

1

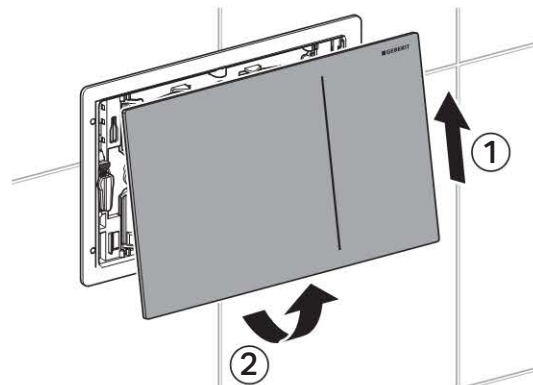


2

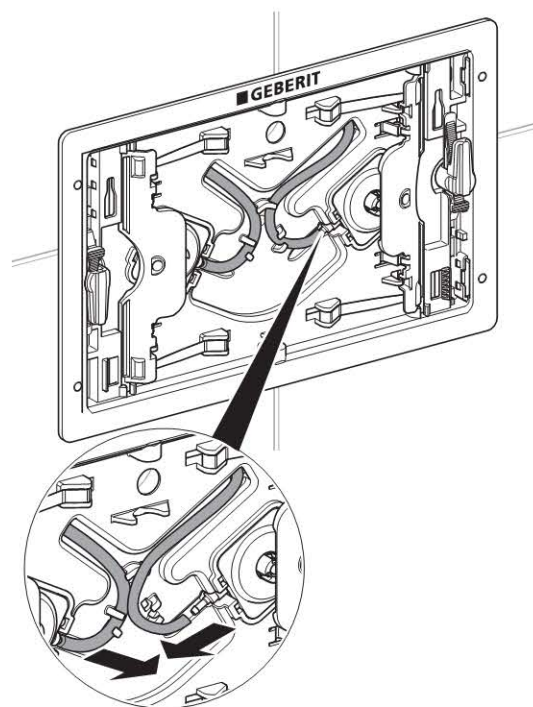


## Czyszczenie filtra

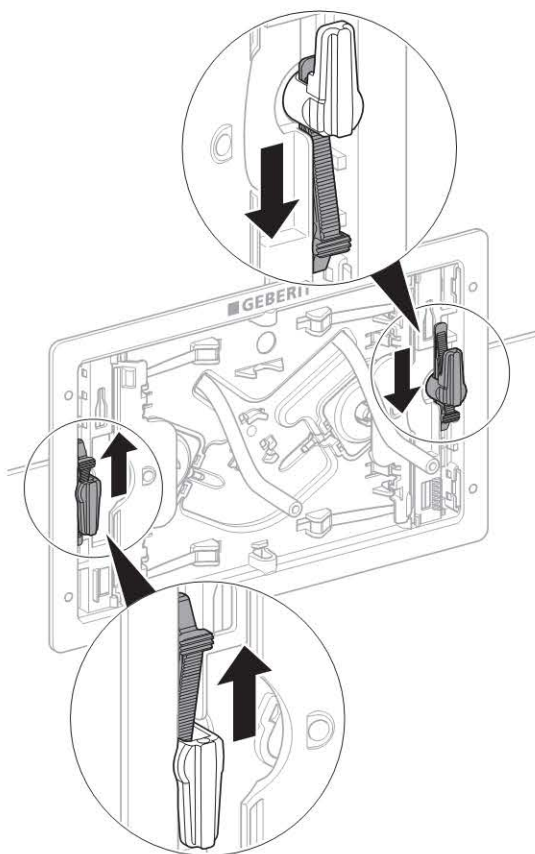
1



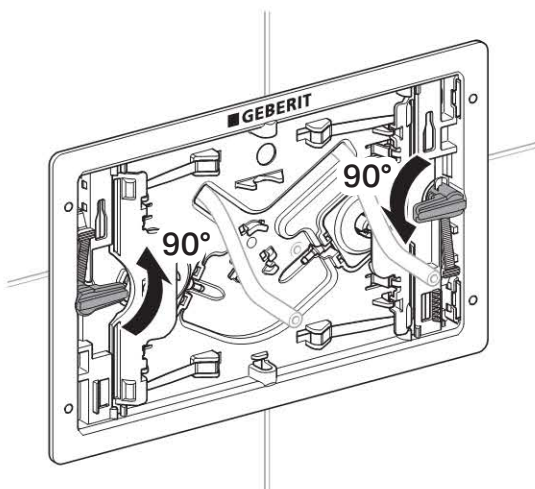
2



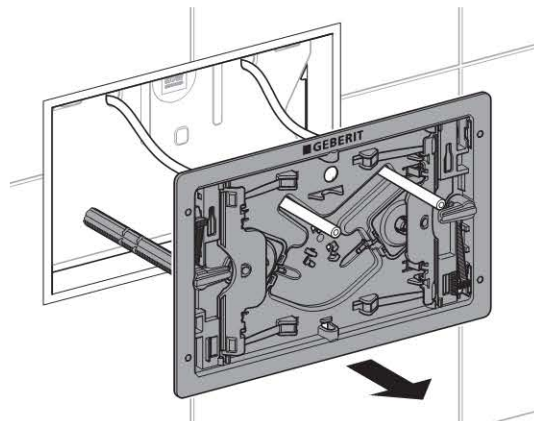
3



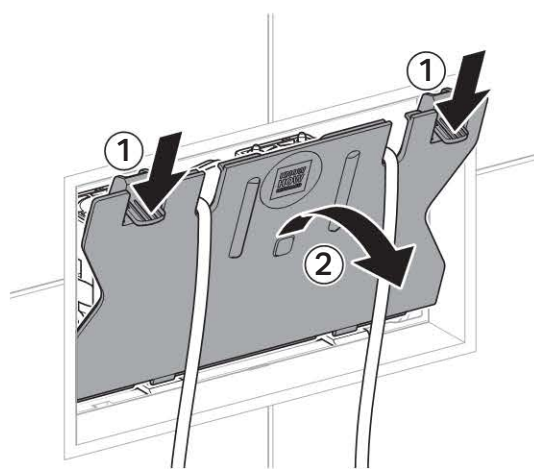
4



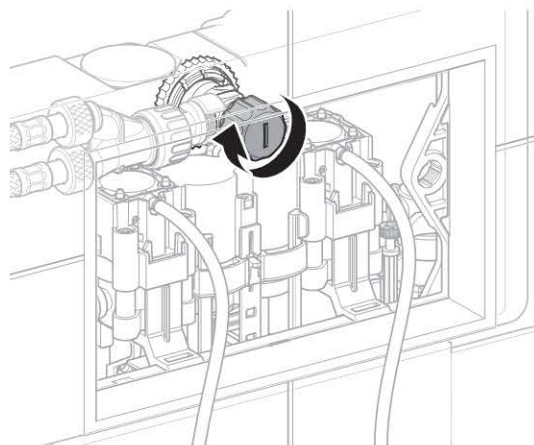
5



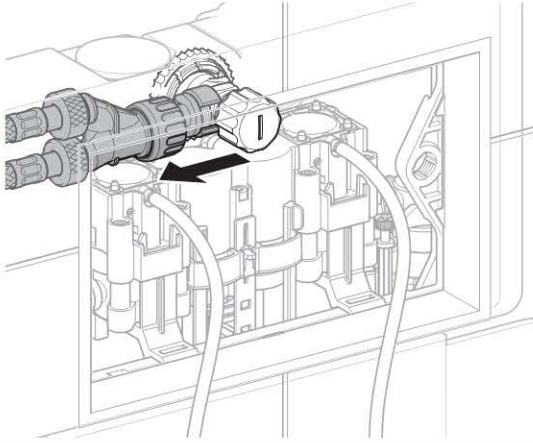
6



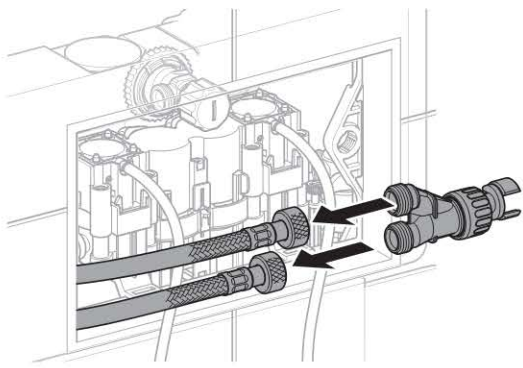
7



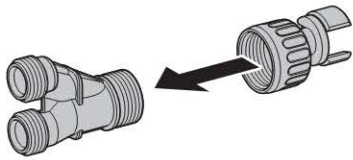
8



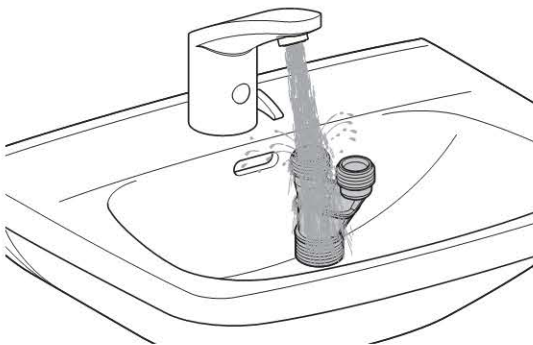
9



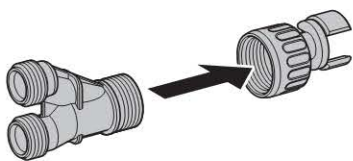
10



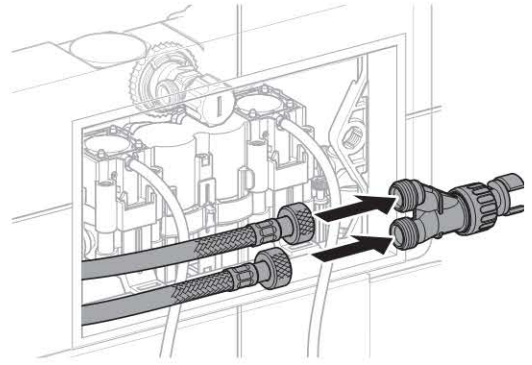
11



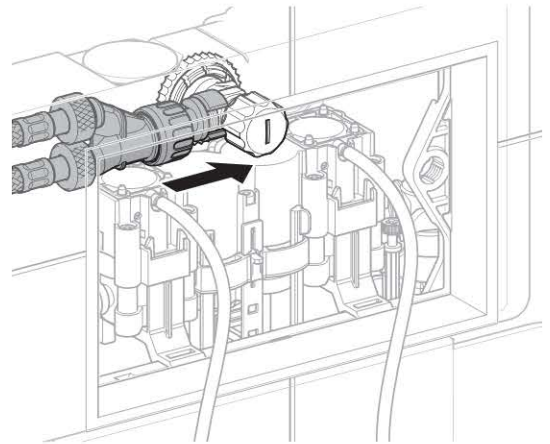
12



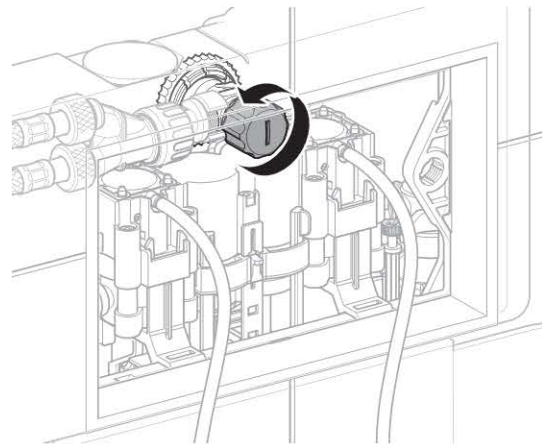
13



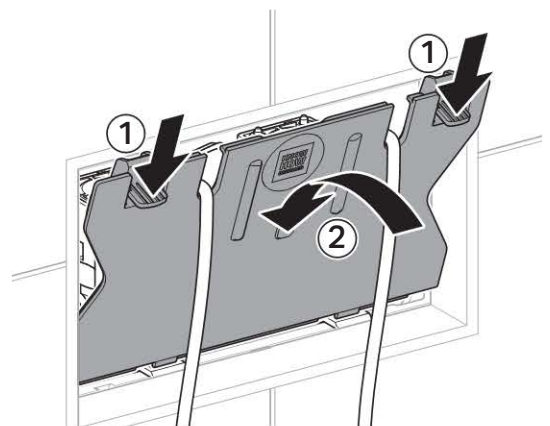
14



15

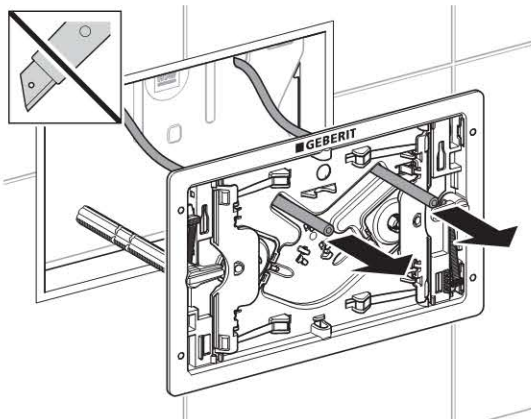


16

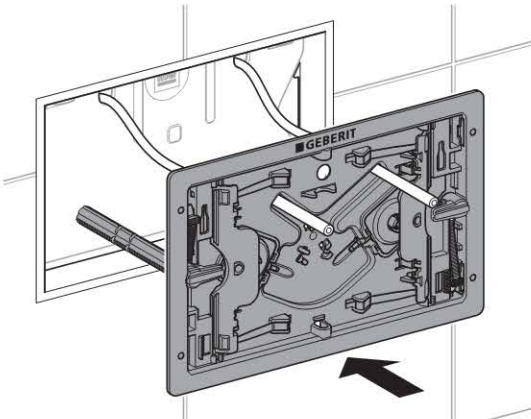




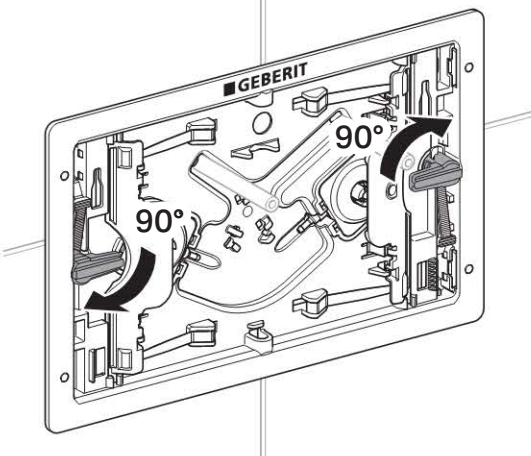
17



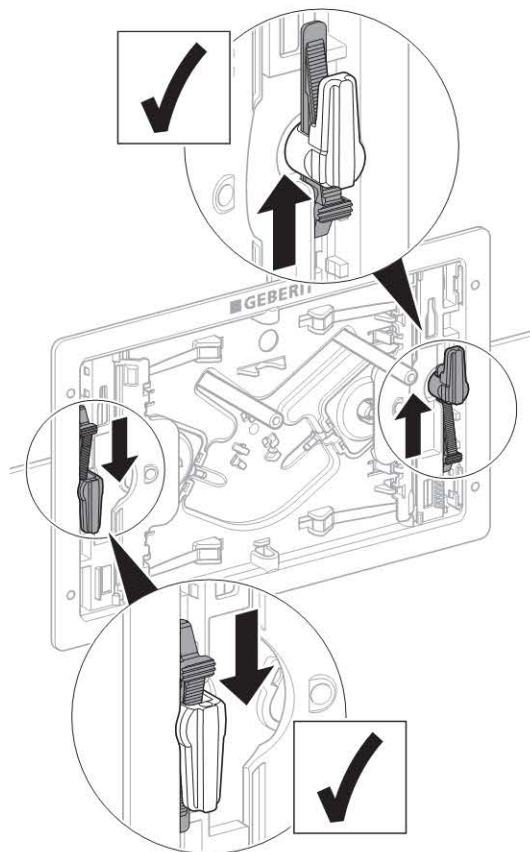
18



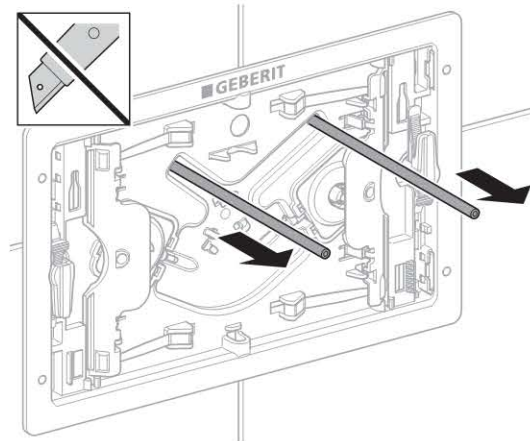
19



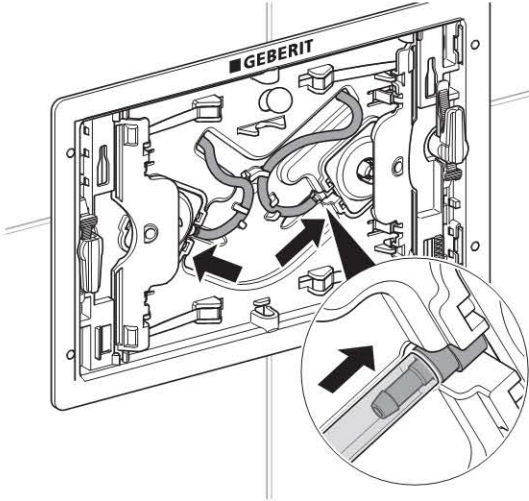
20



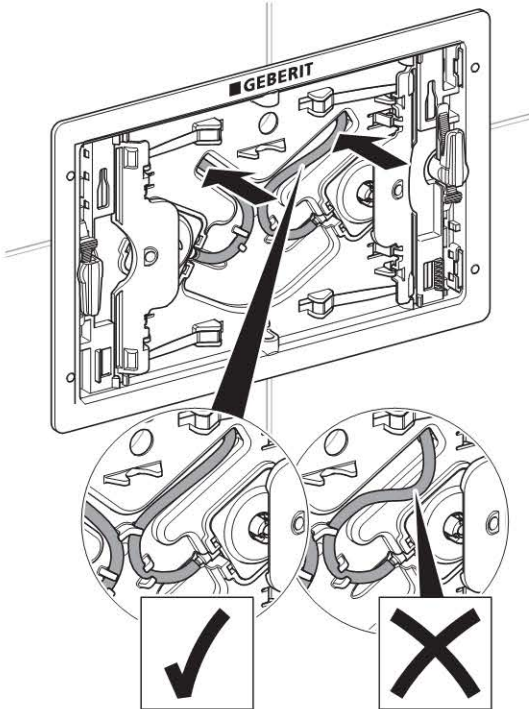
21



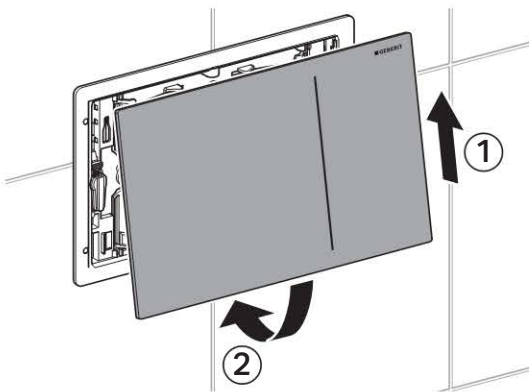
22



23

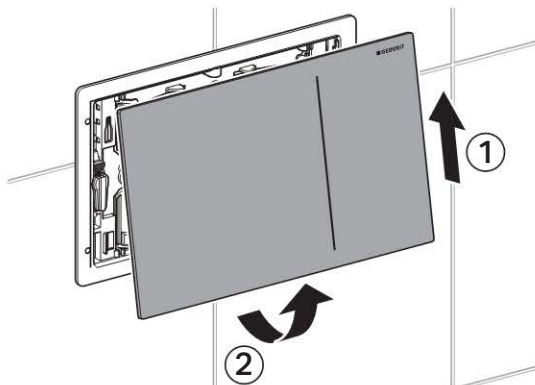


24

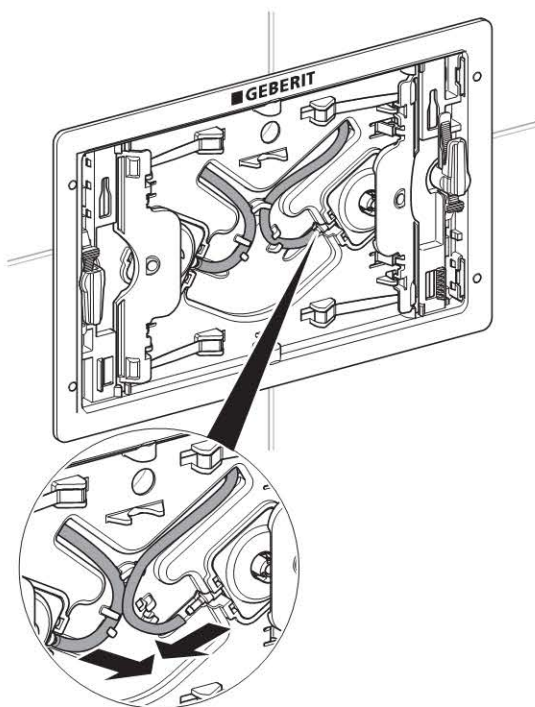


## Wymiana wężyka zbrojonego

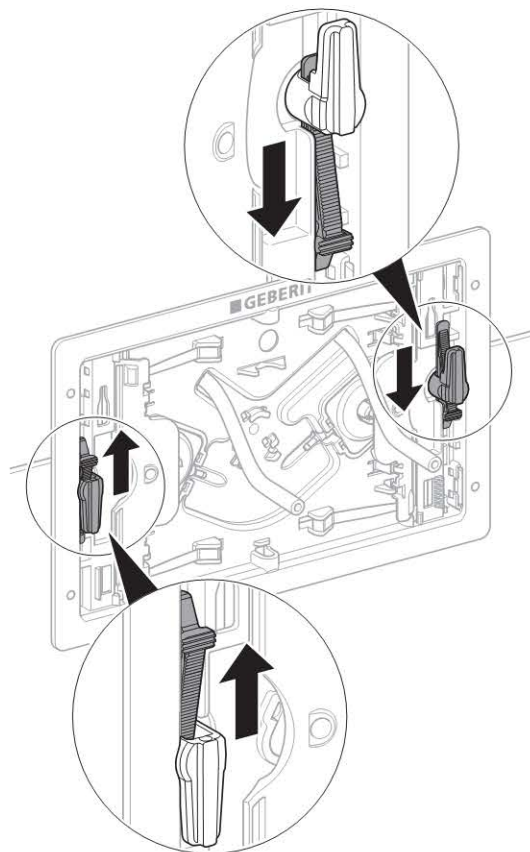
1



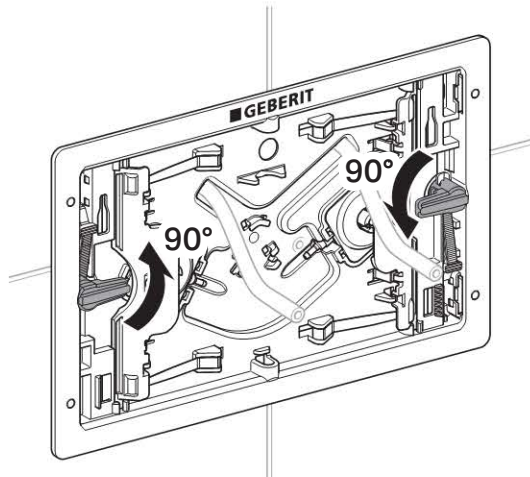
2



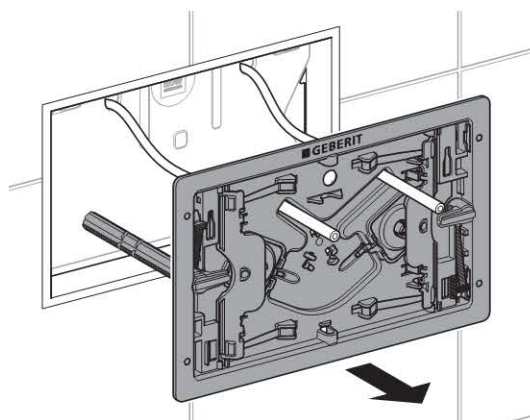
3



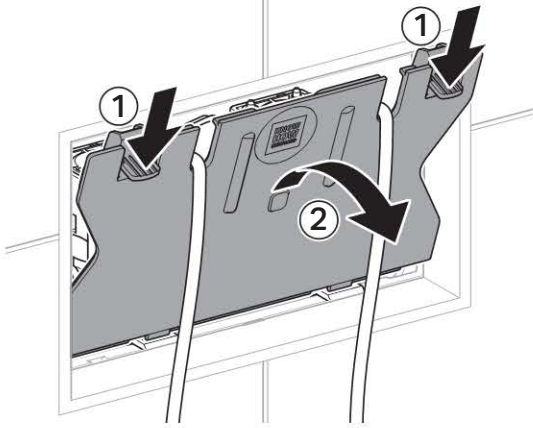
4



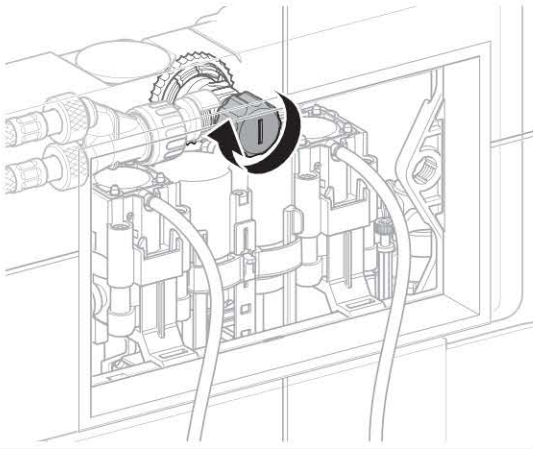
5



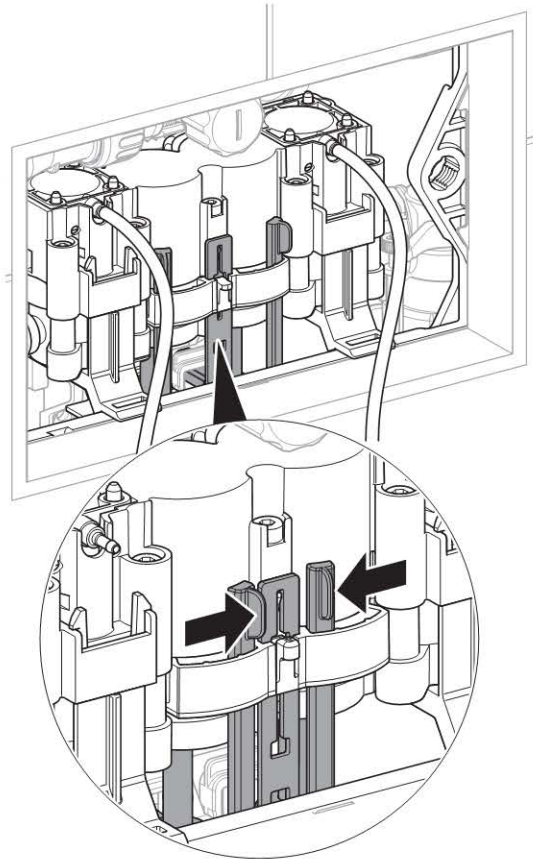
6



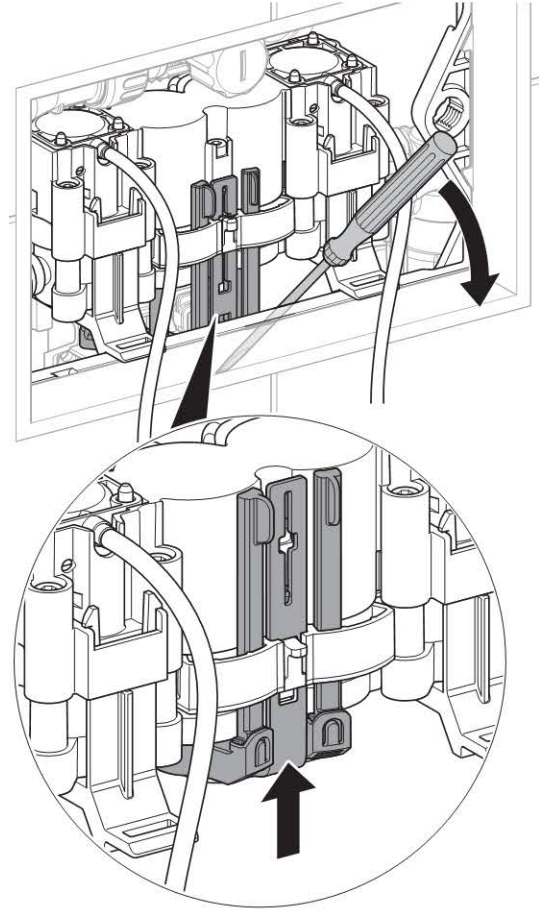
7



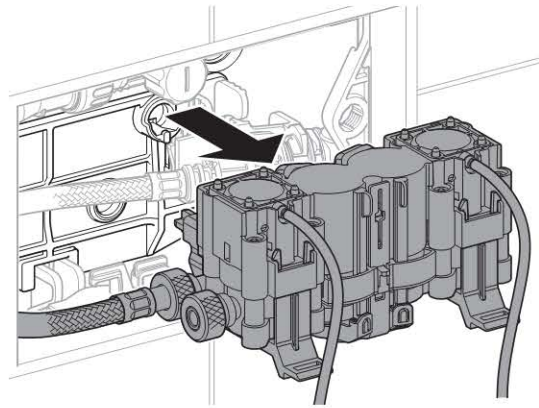
8



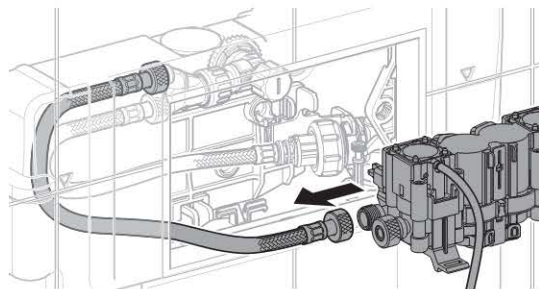
9



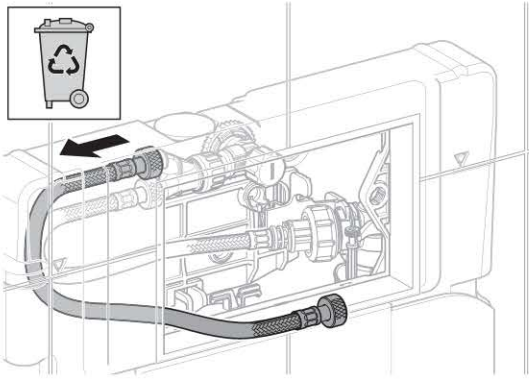
10



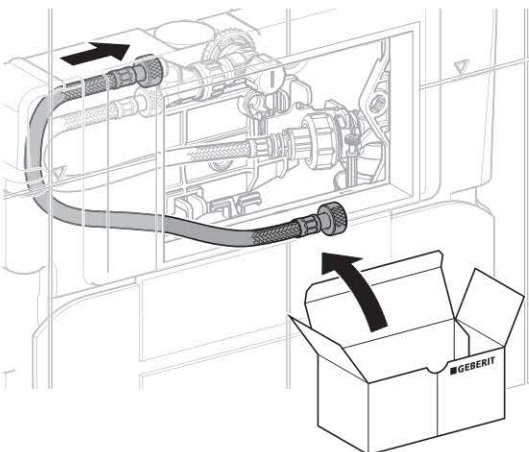
11



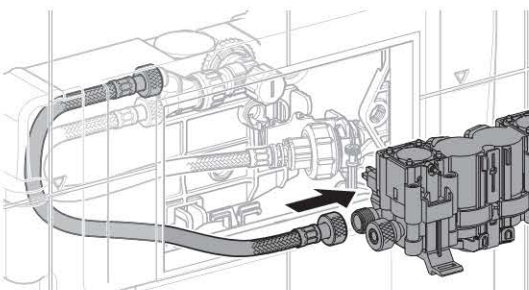
12



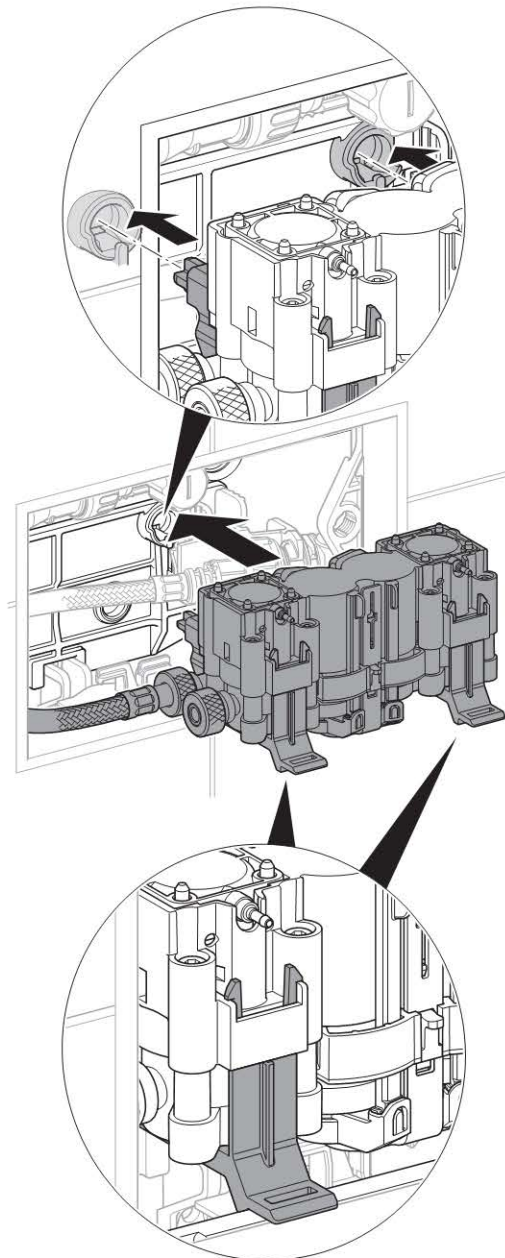
13



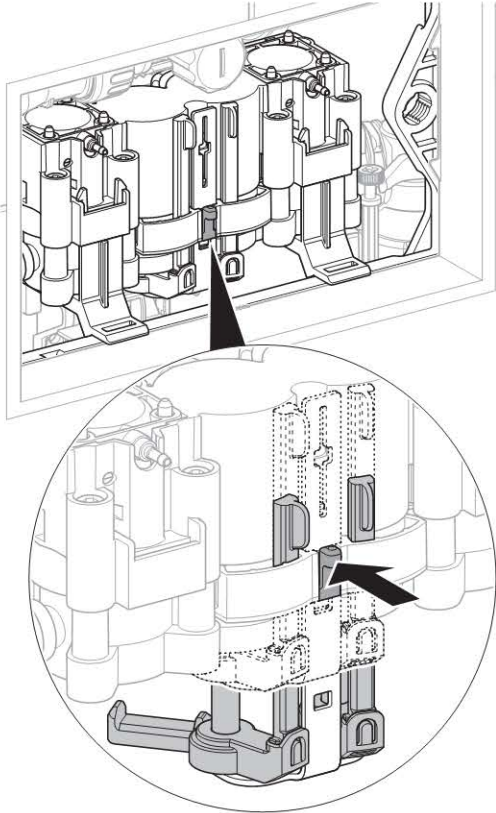
14



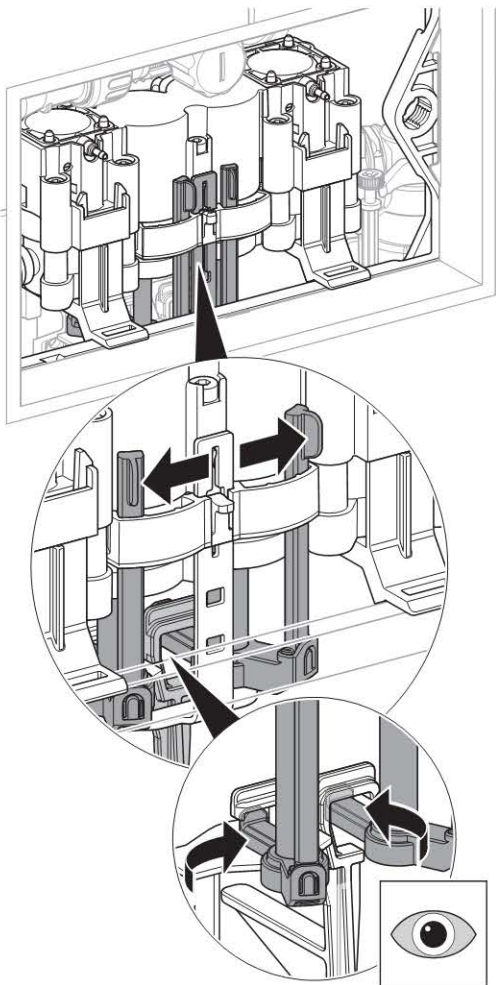
15



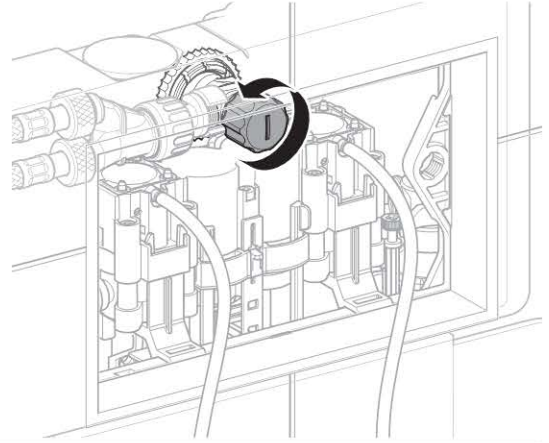
16



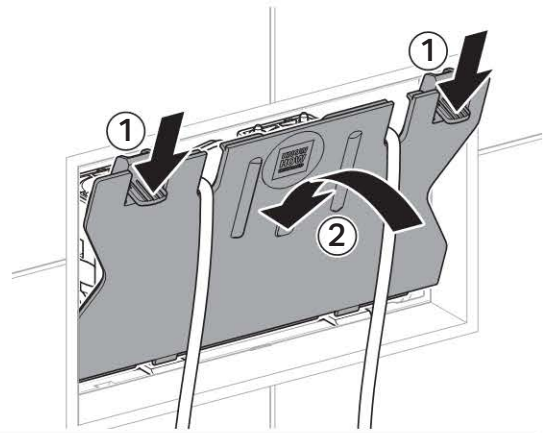
17



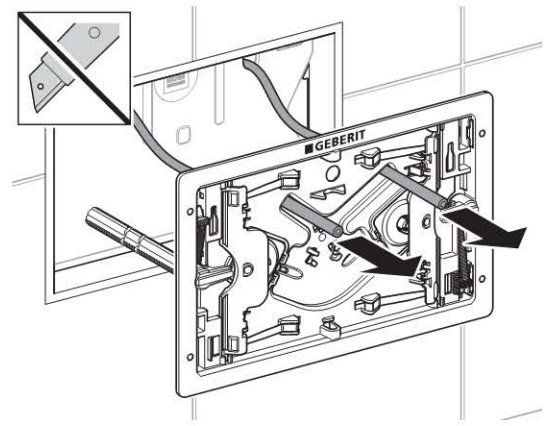
18



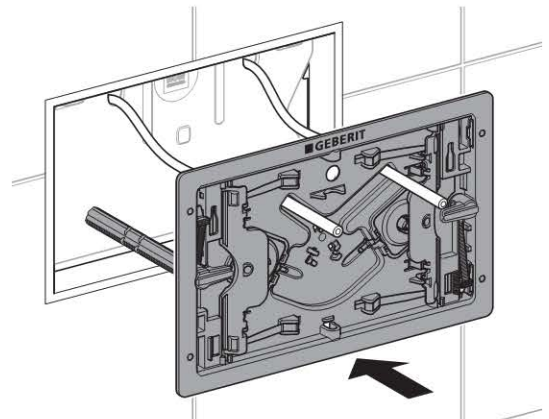
19



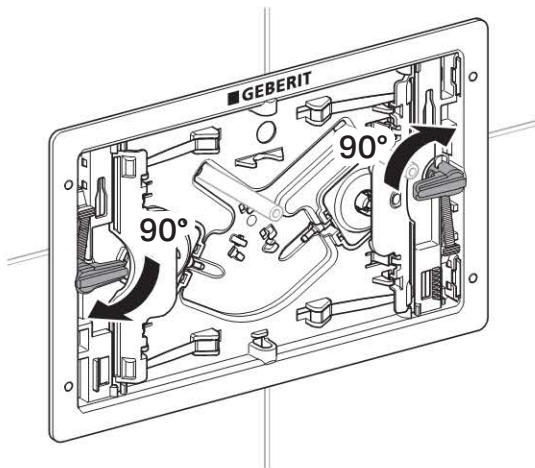
20



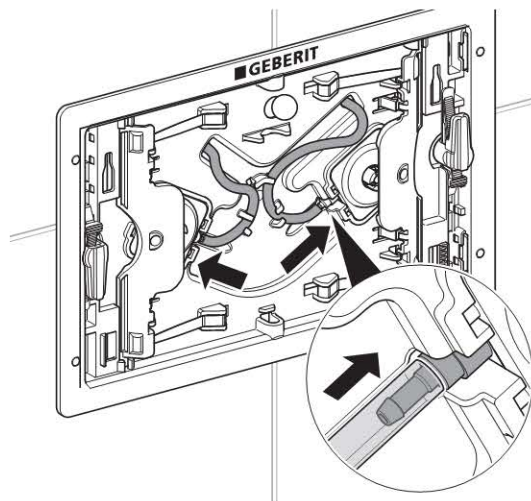
21



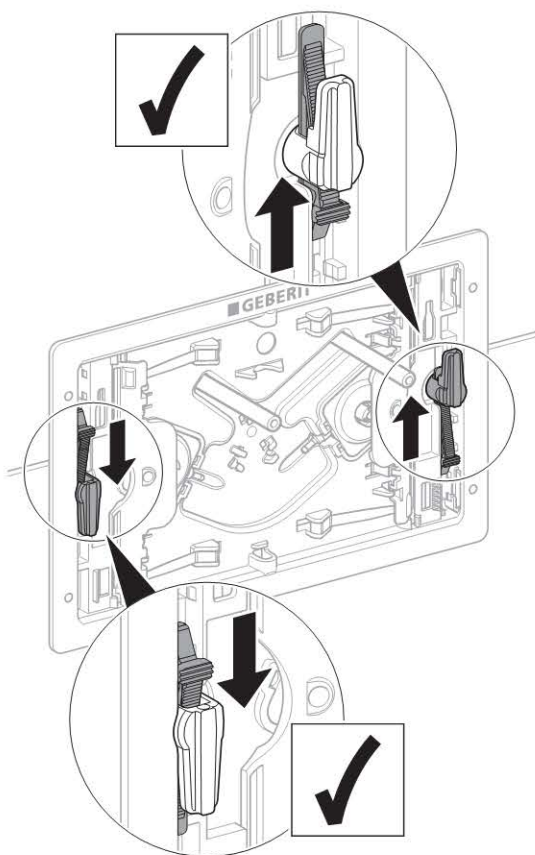
22



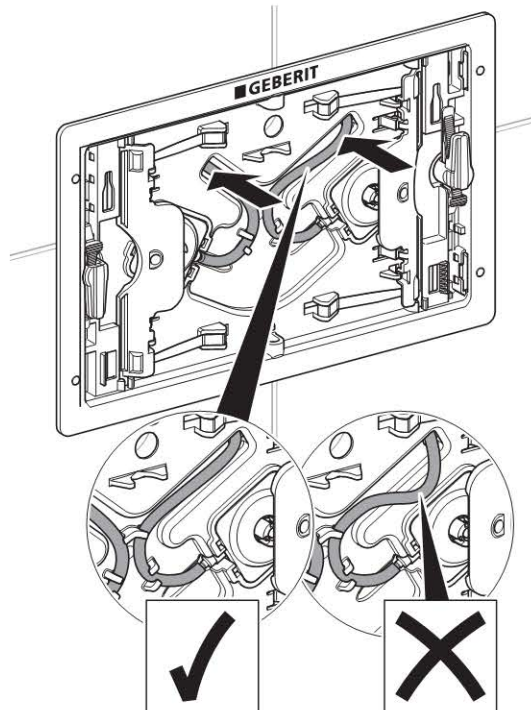
25



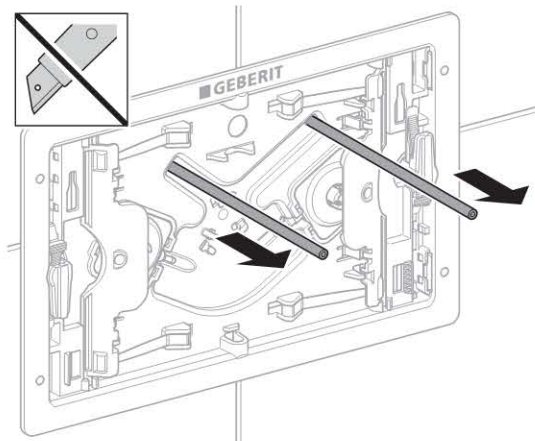
23



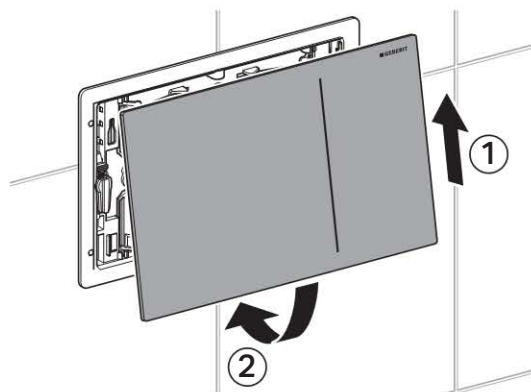
26



24

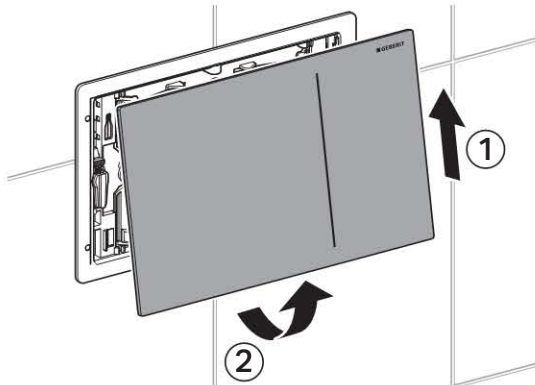


27

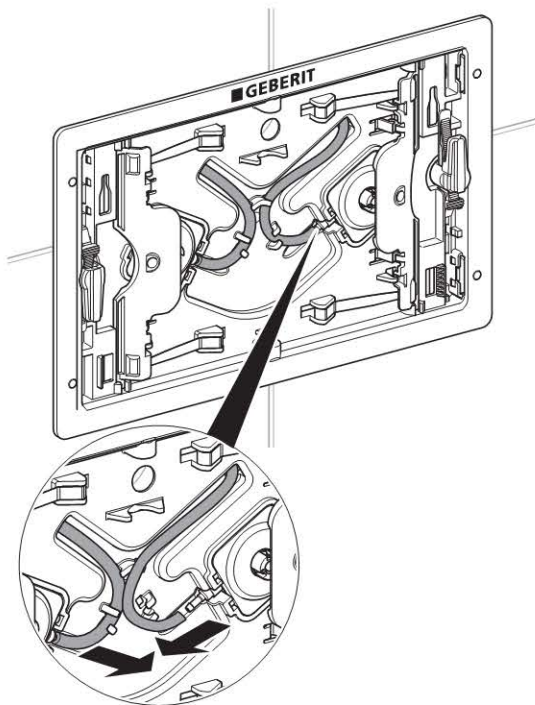


Wymiana wężyka pneumatycznego

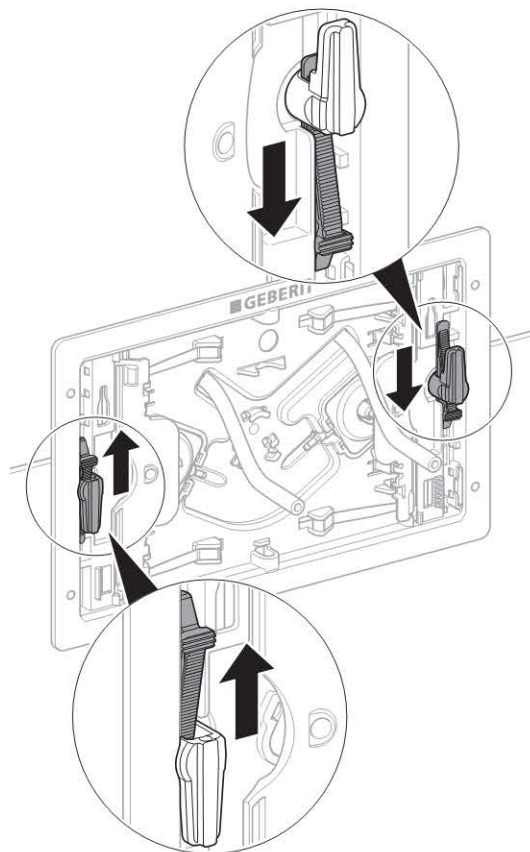
1



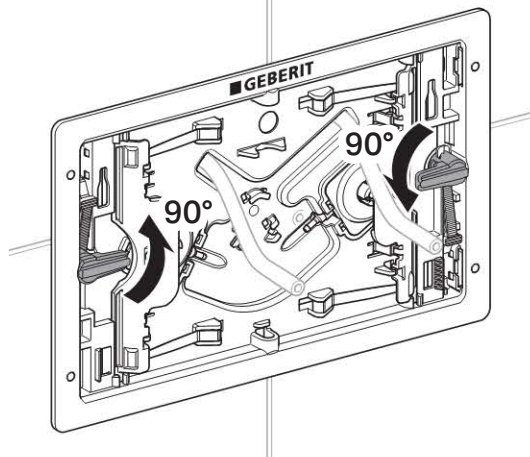
2



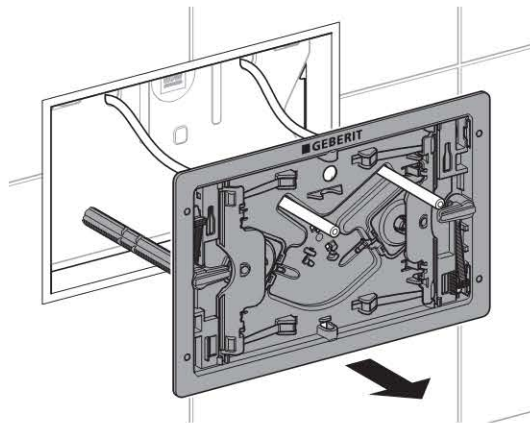
3



4

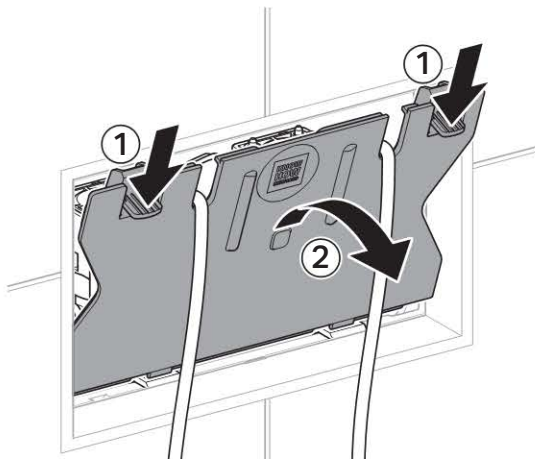


5

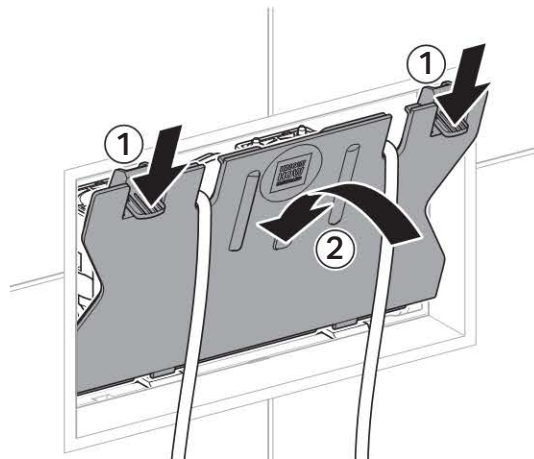




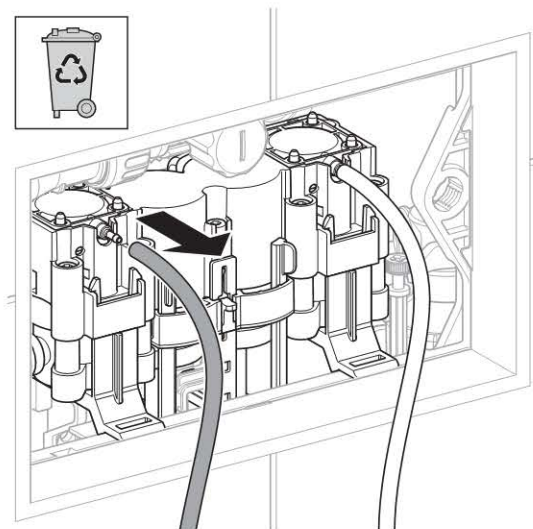
6



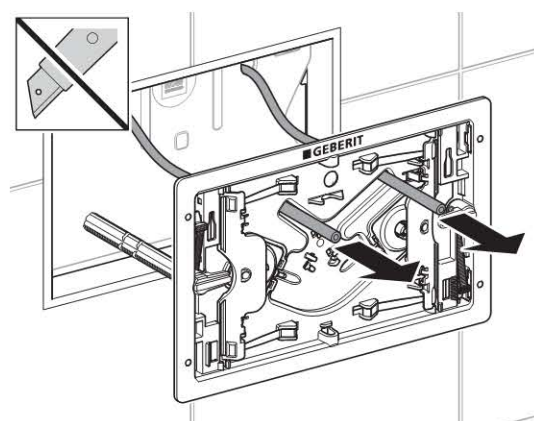
9



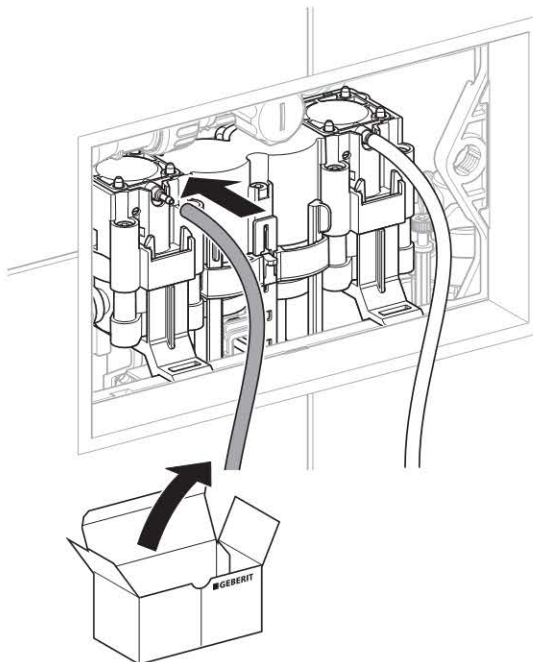
7



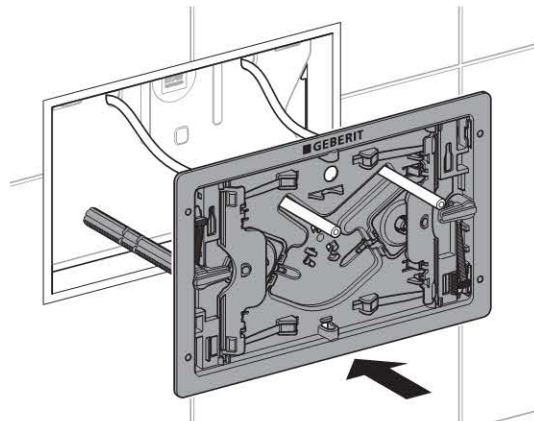
10



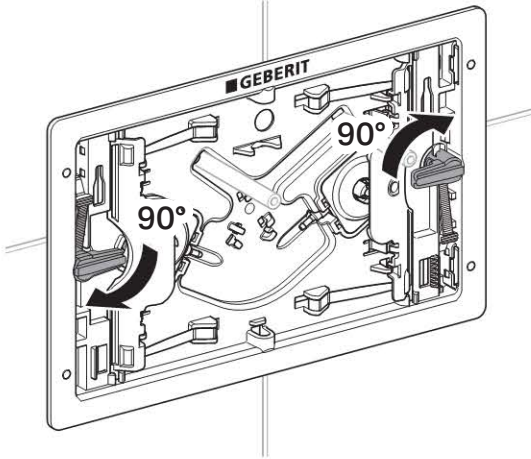
8



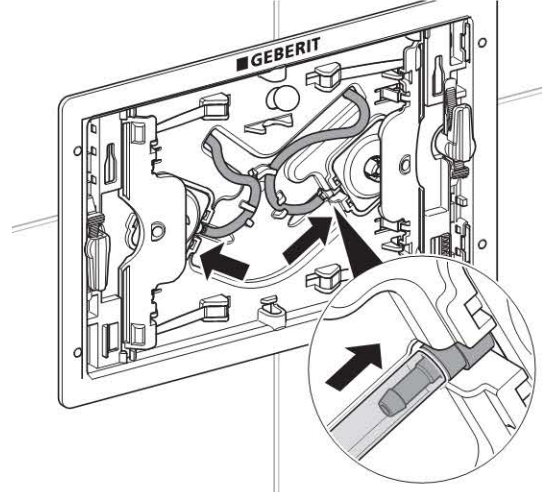
11



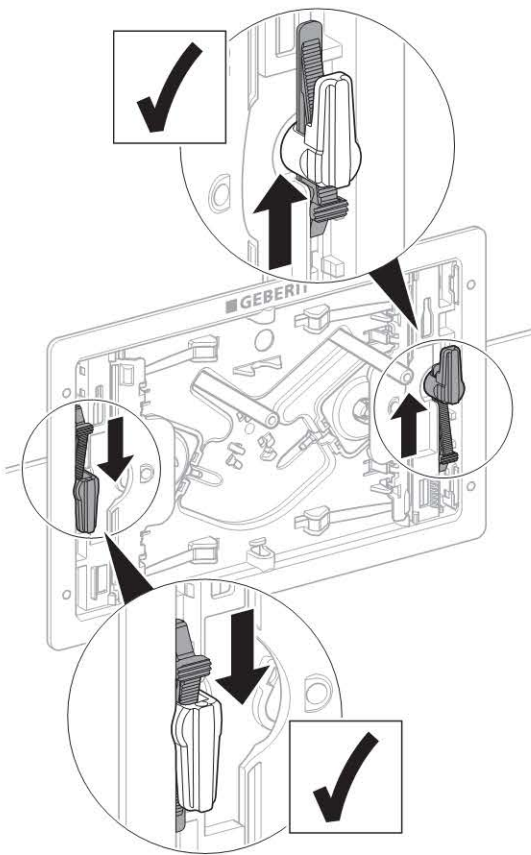
12



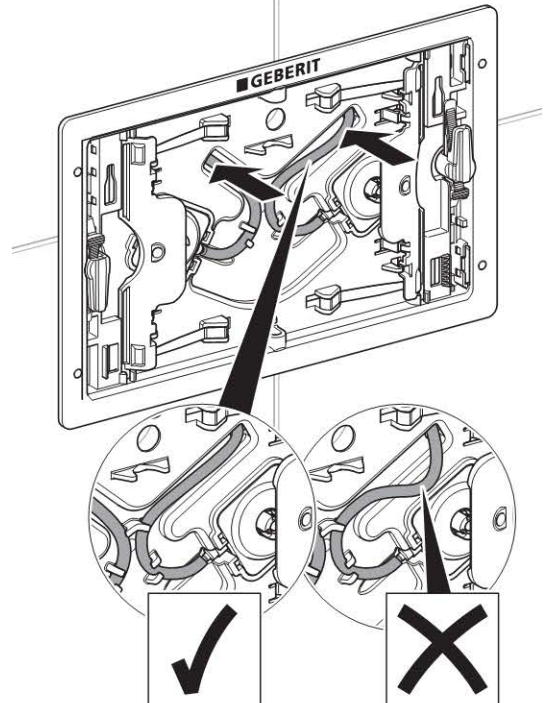
15



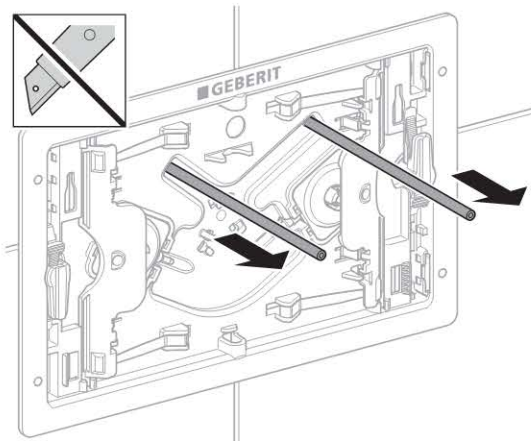
13



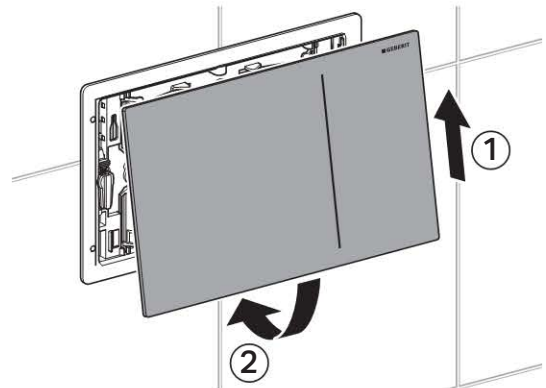
16



14

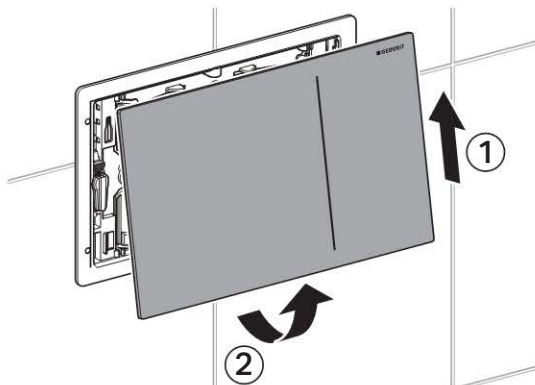


17

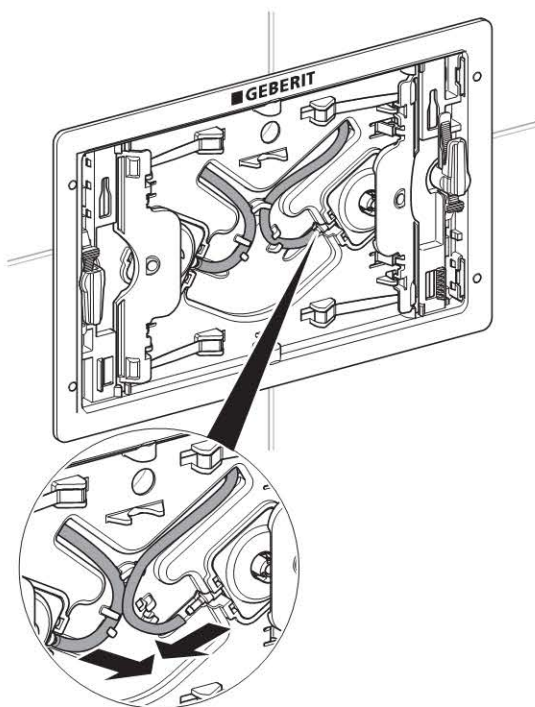


## Poruszanie tłokiem podnośnika

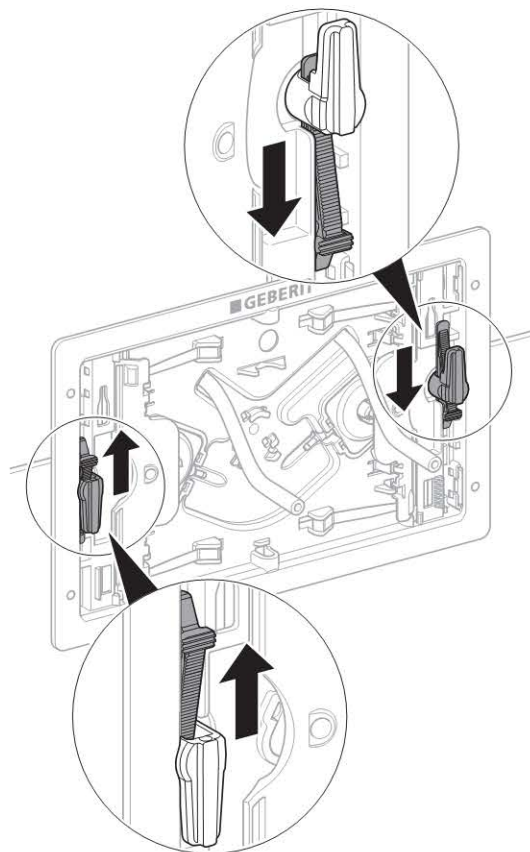
1



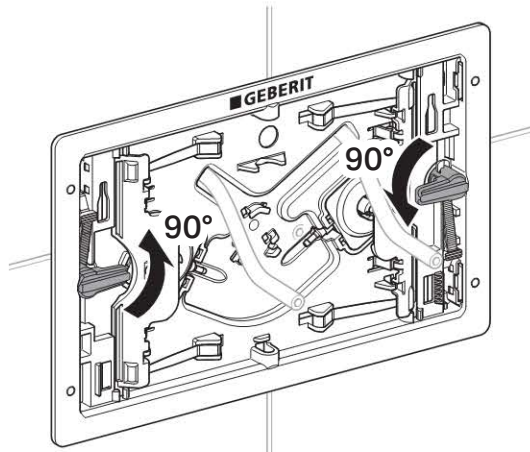
2



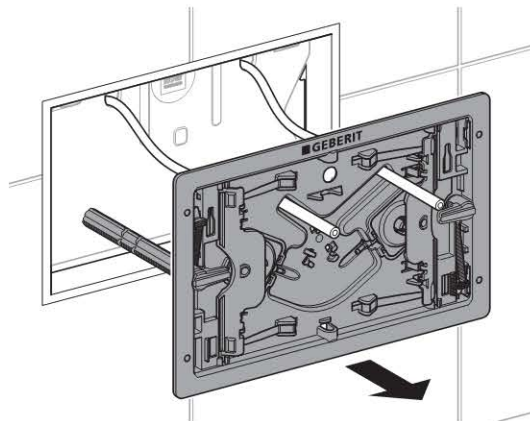
3



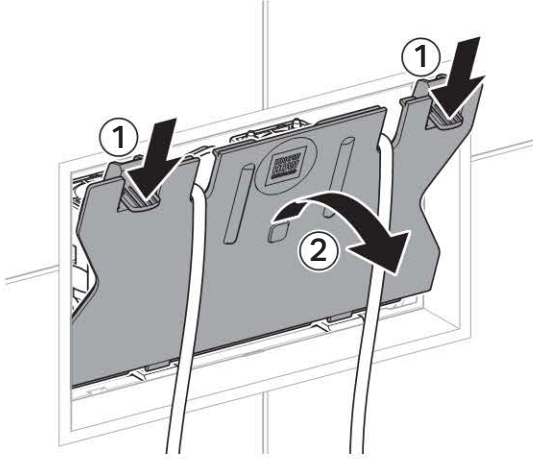
4



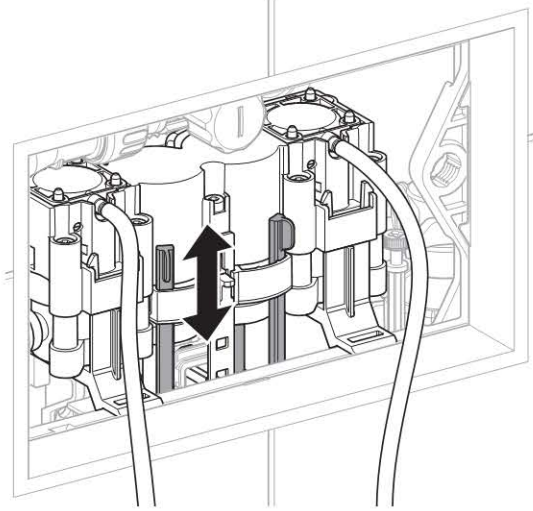
5



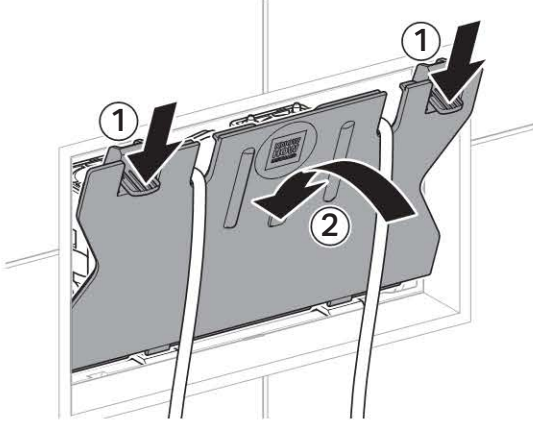
6



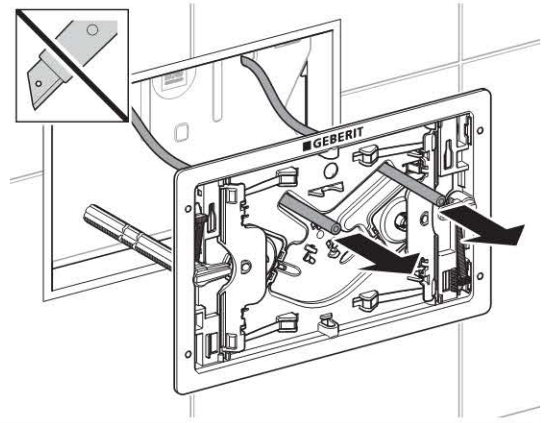
7



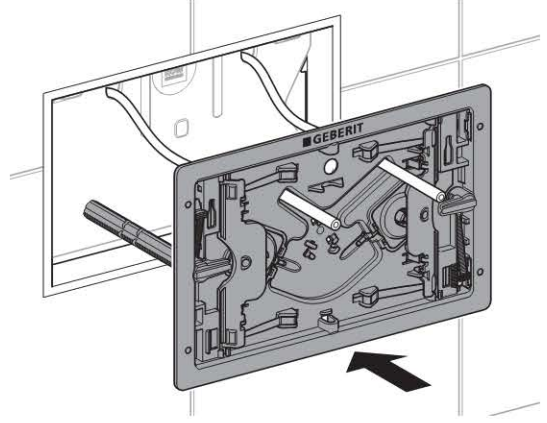
8



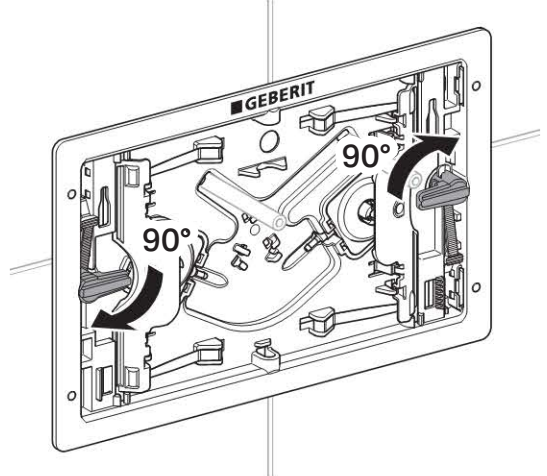
9



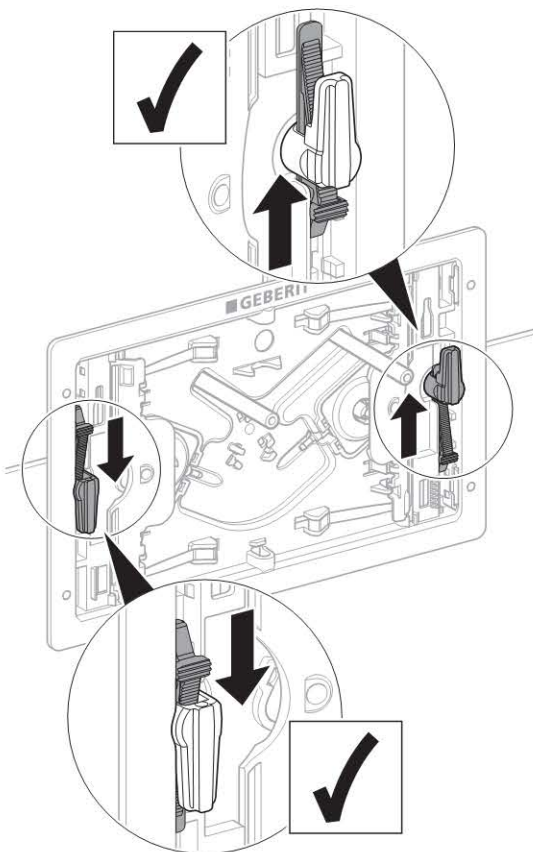
10



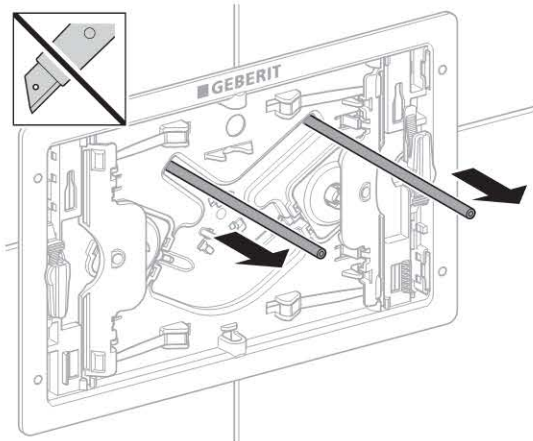
11



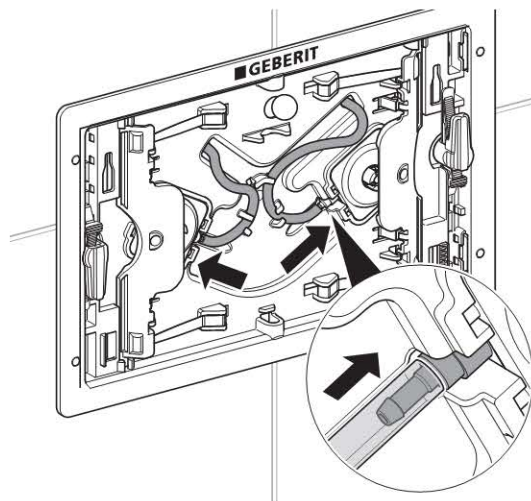
12



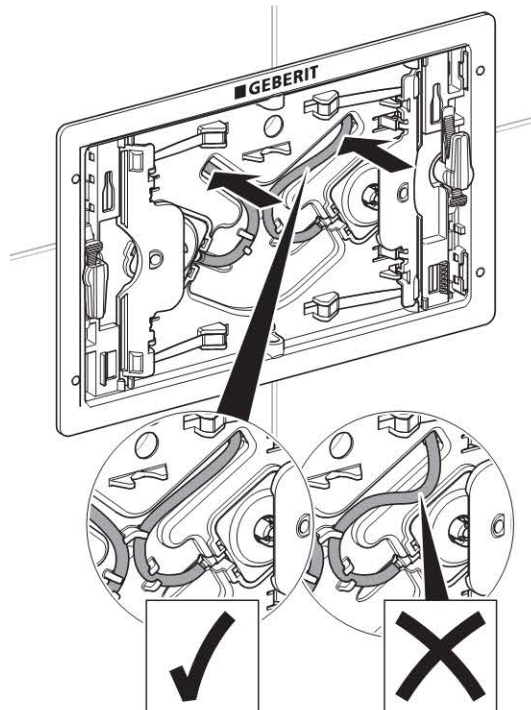
13



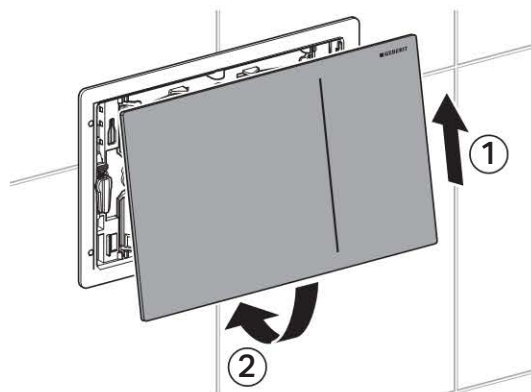
14



15

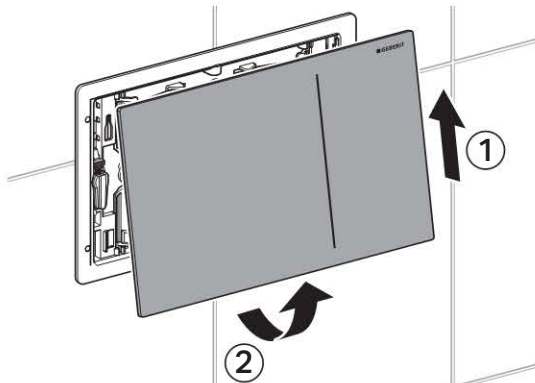


16

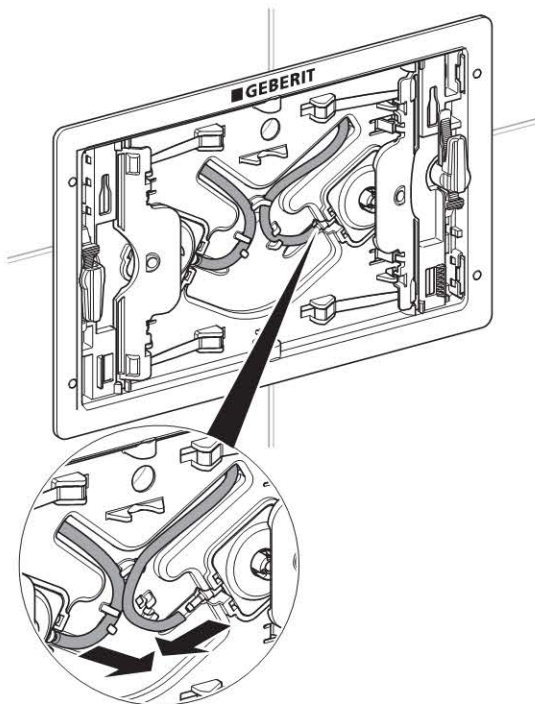


Przepłukiwanie podnośnika

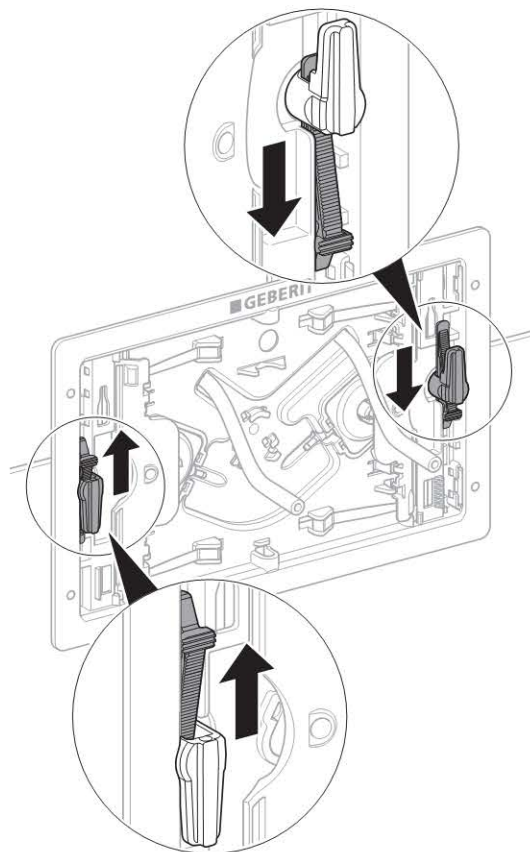
1



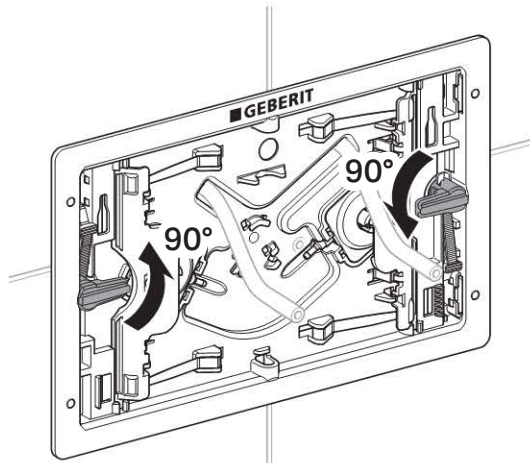
2



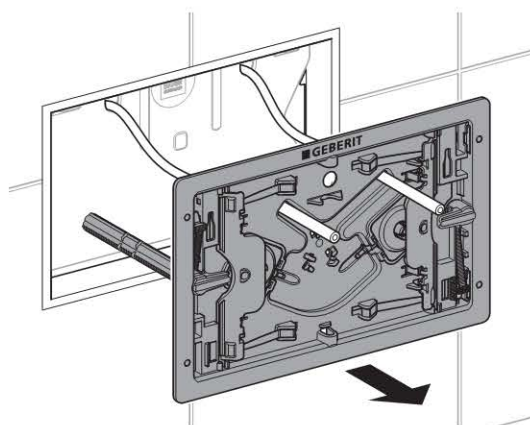
3



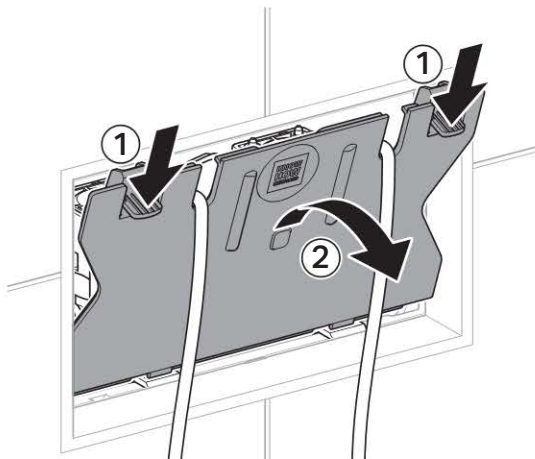
4



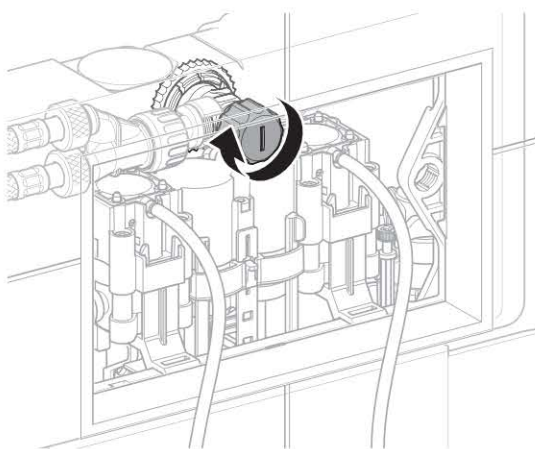
5



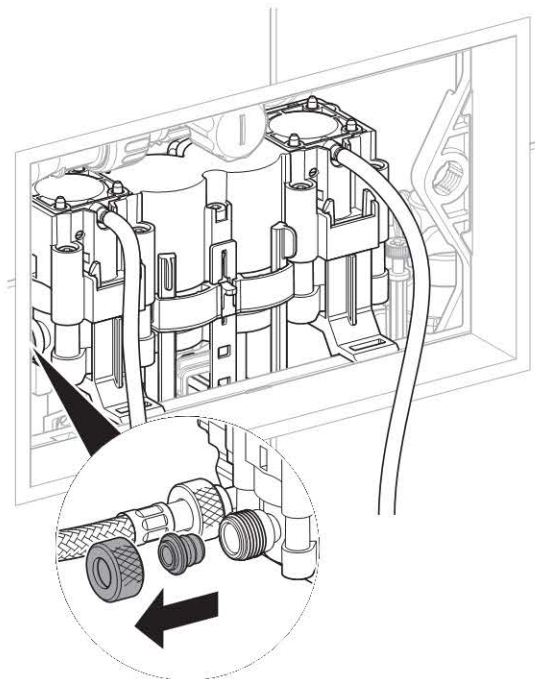
6



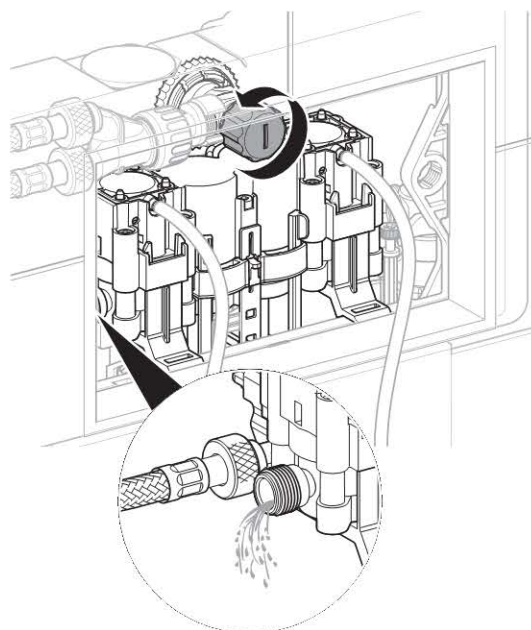
7



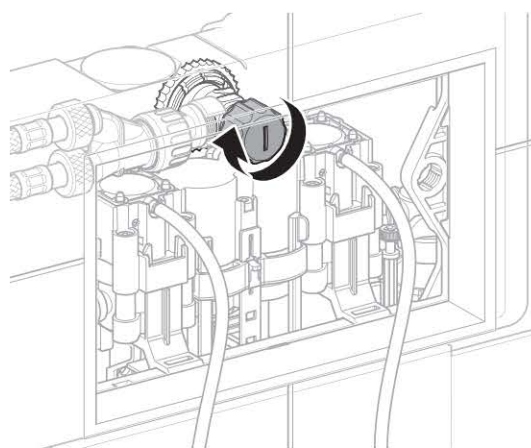
8



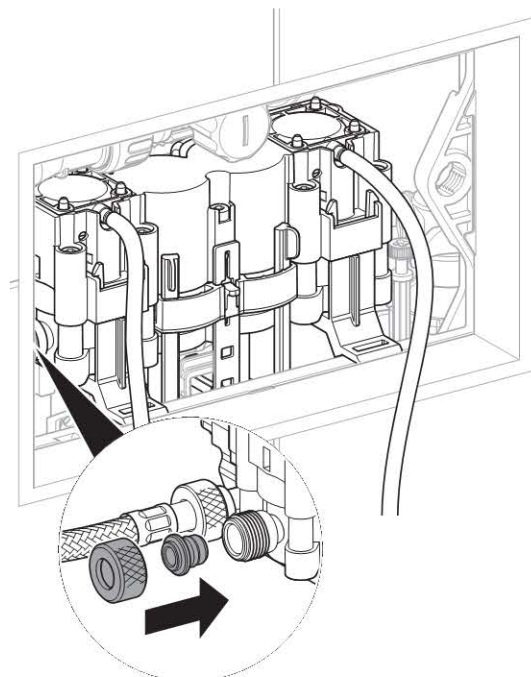
9



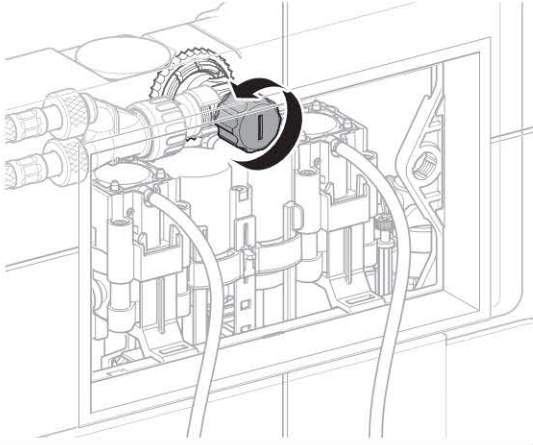
10



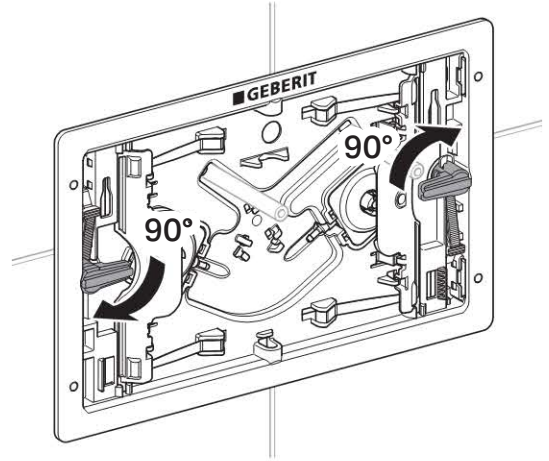
11



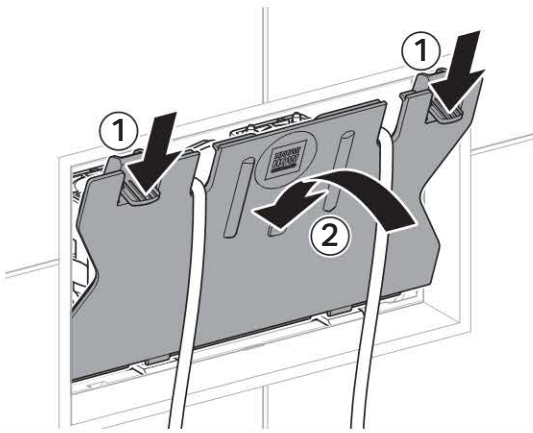
12



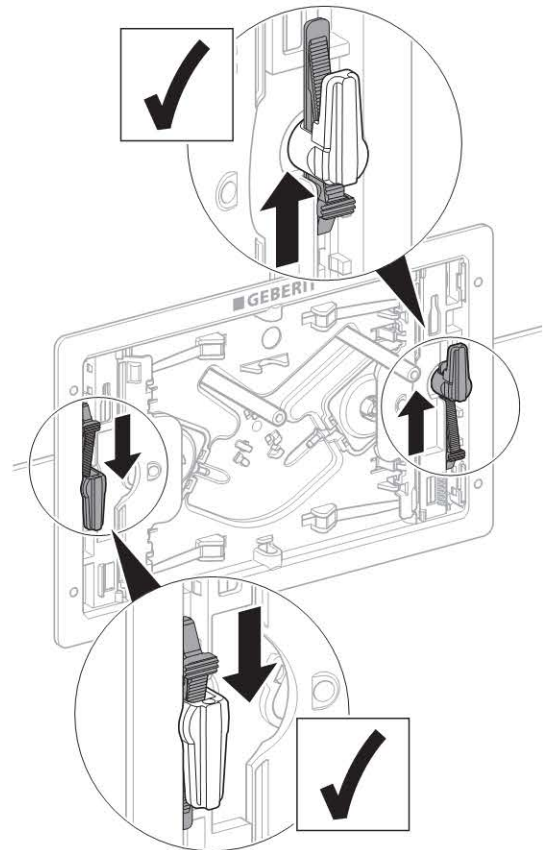
16



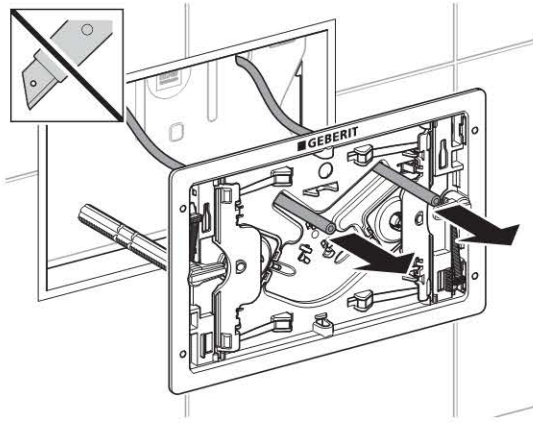
13



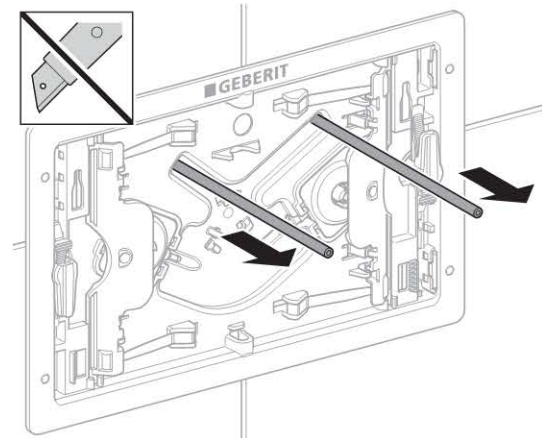
17



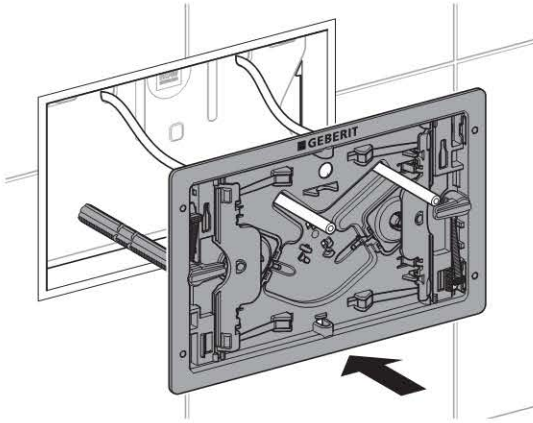
14



18

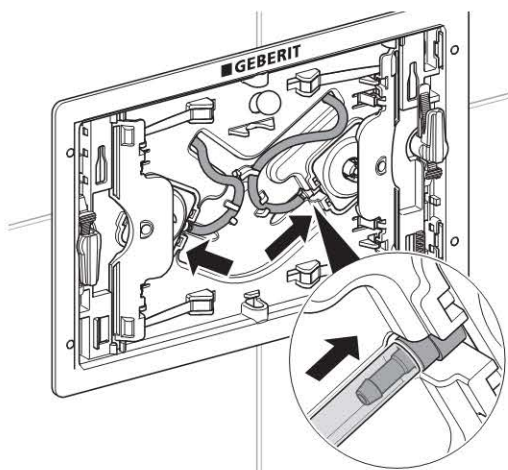


15

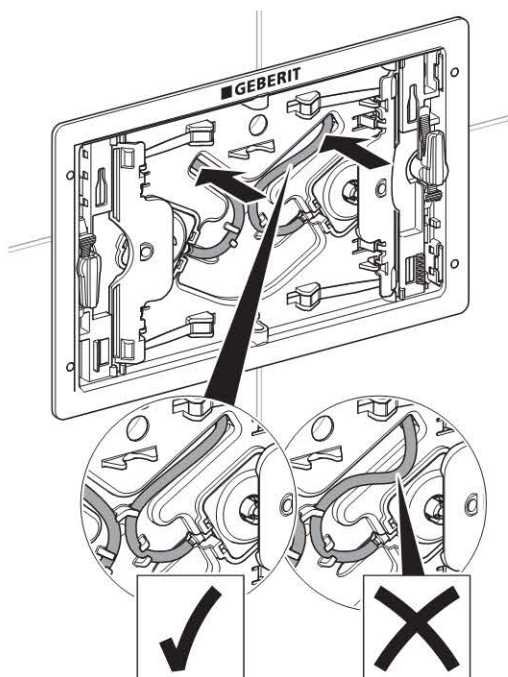




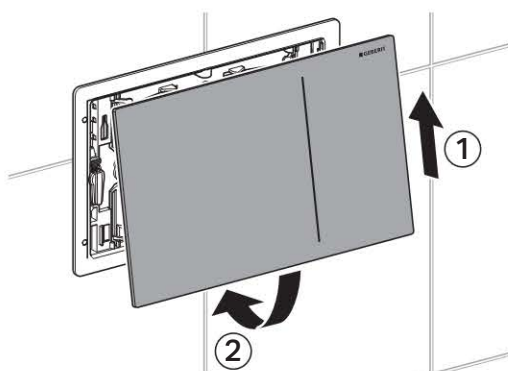
19



20

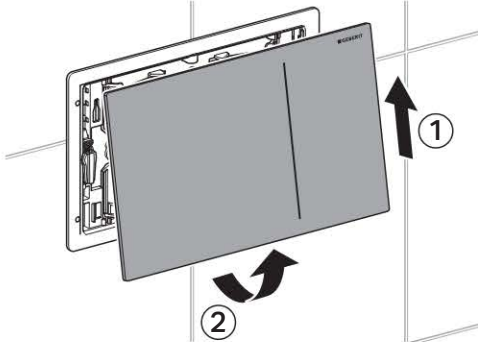


21

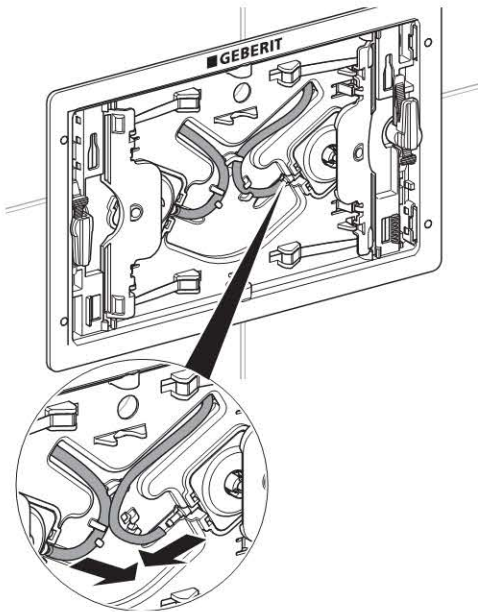


Wymiana podnośnika

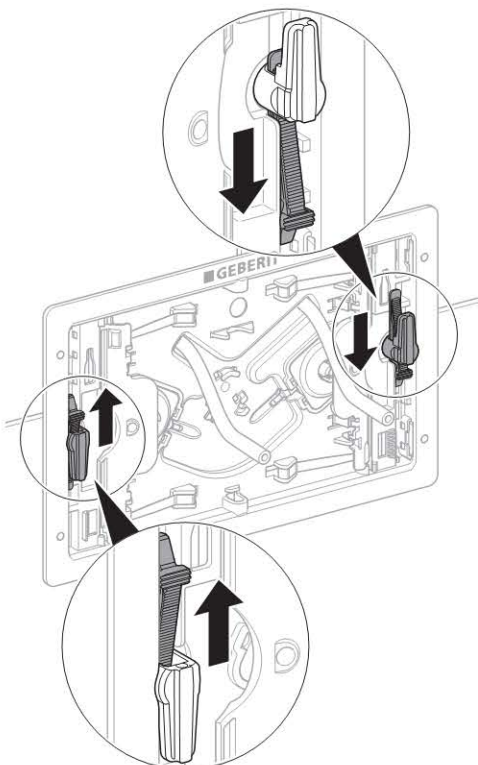
1



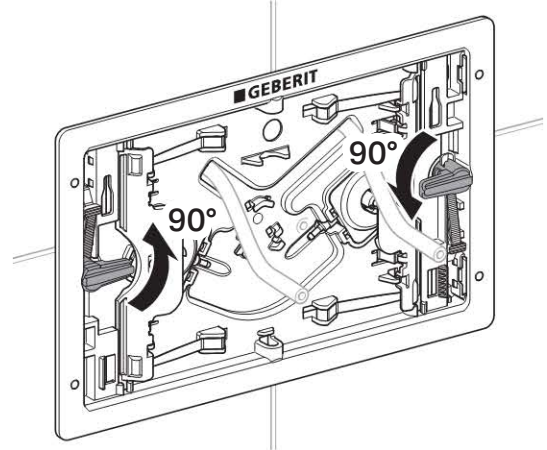
2



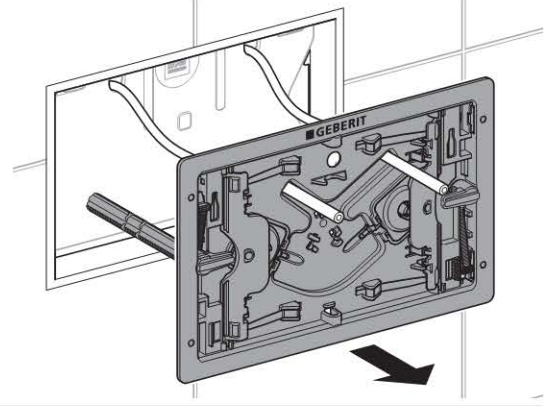
3



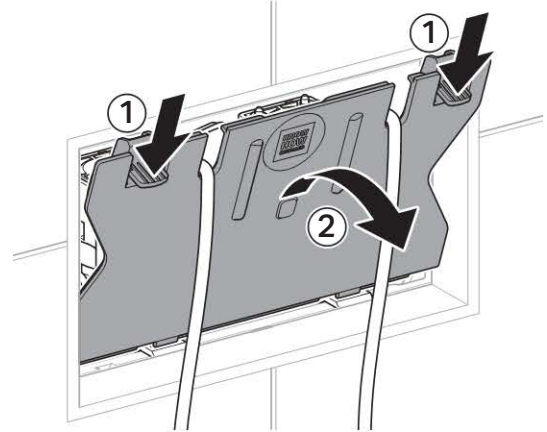
4



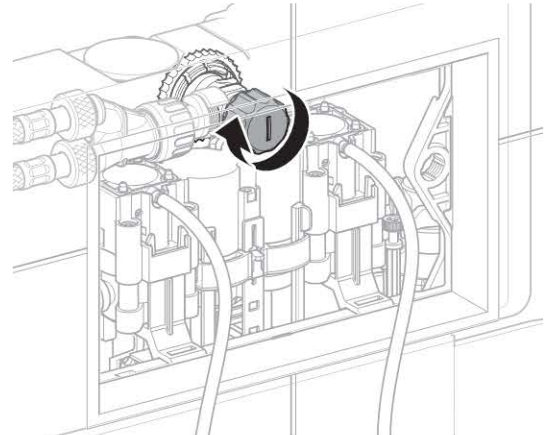
5



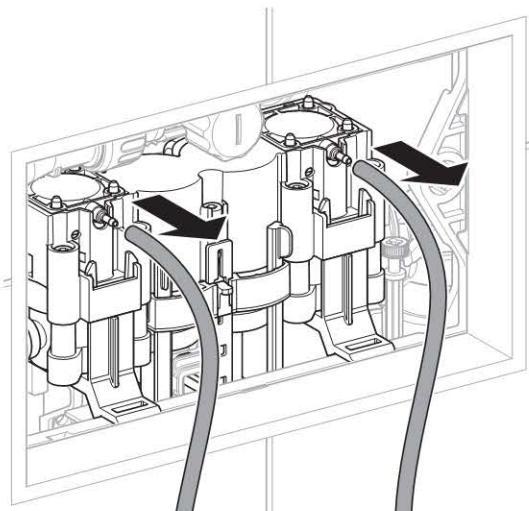
6



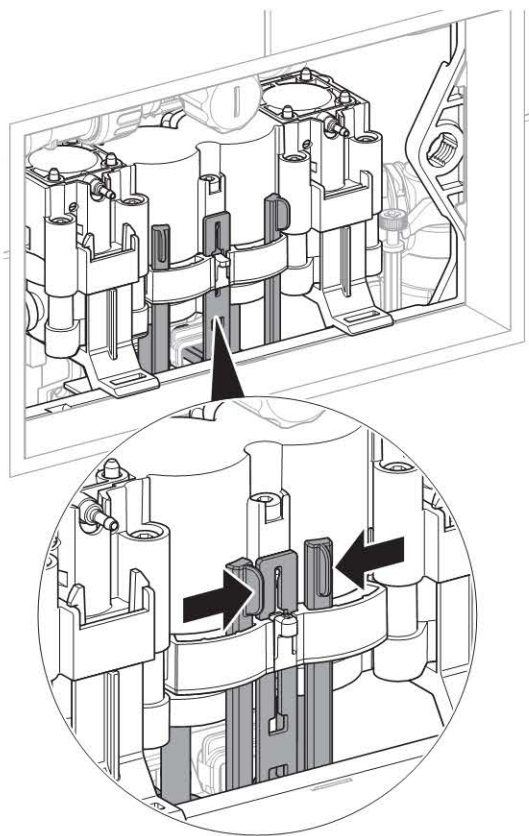
7



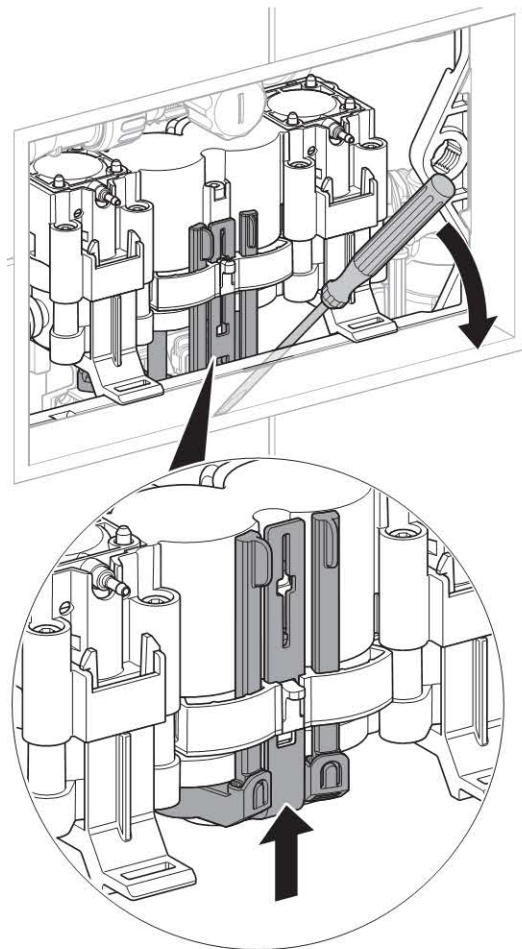
8



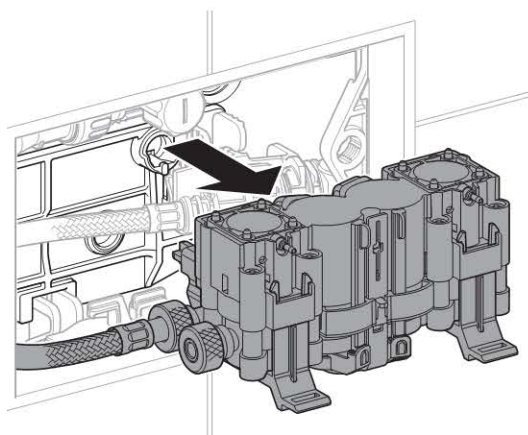
9



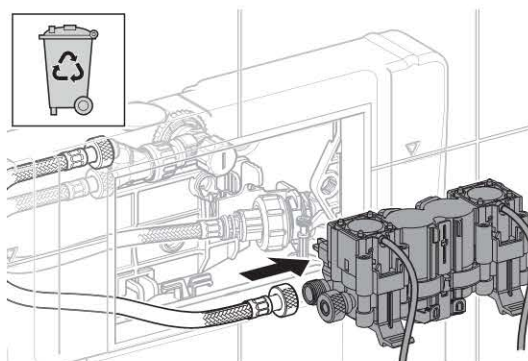
10



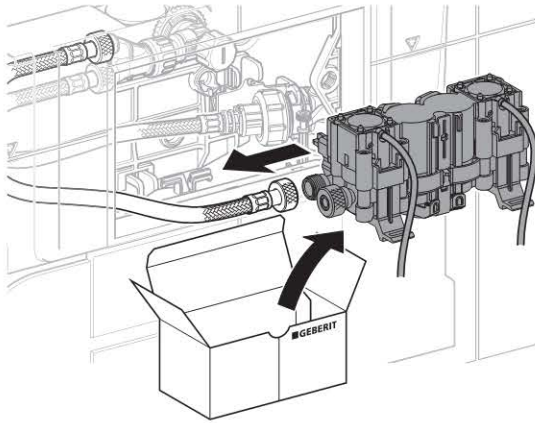
11



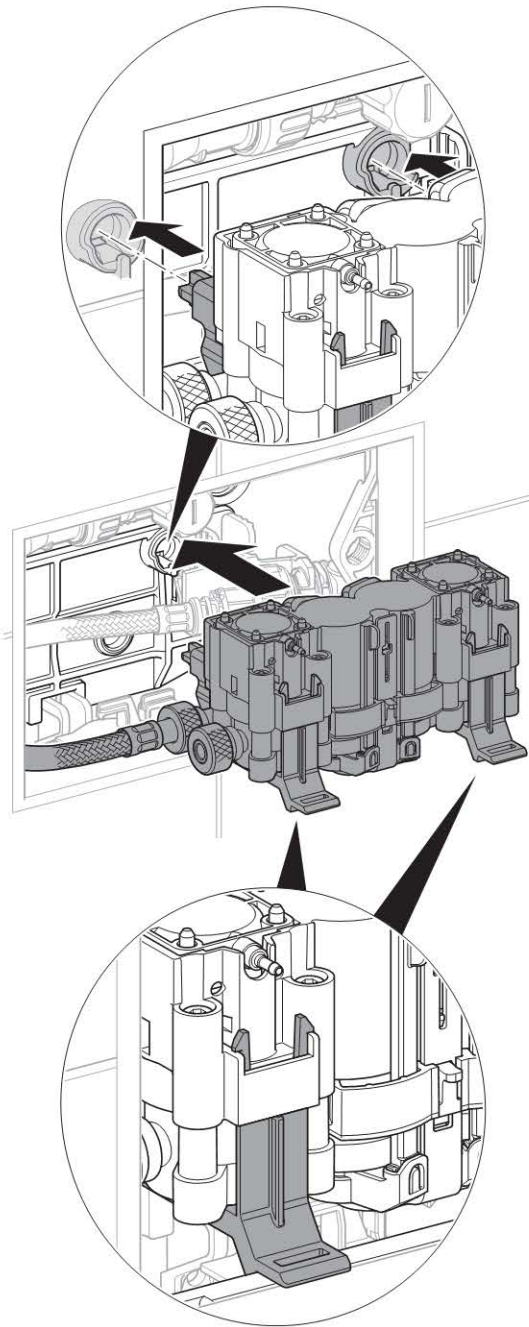
12



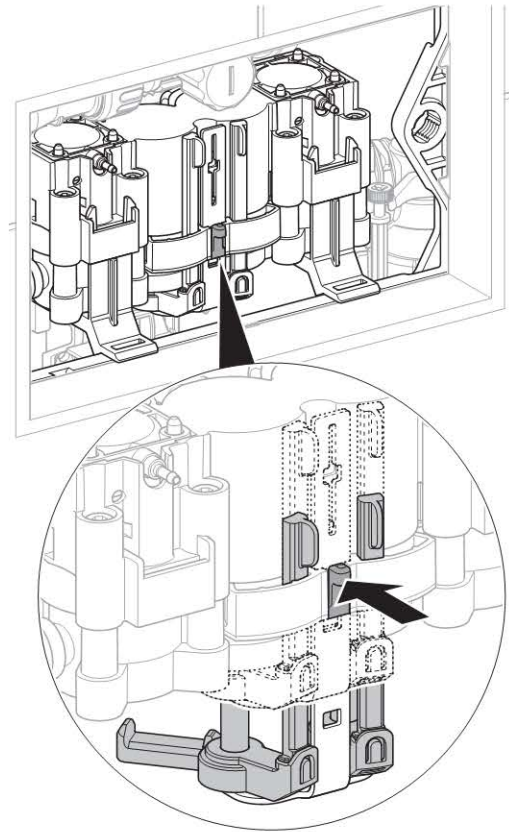
13



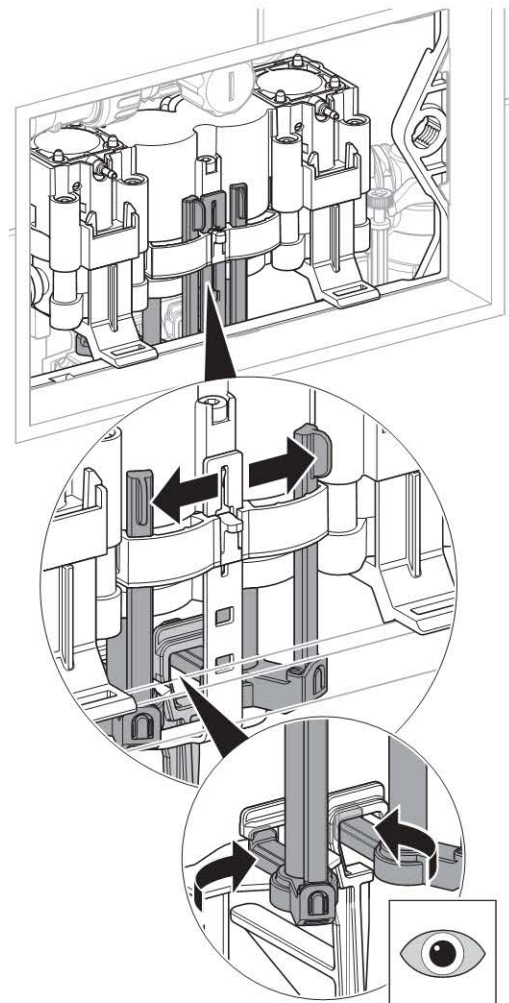
14



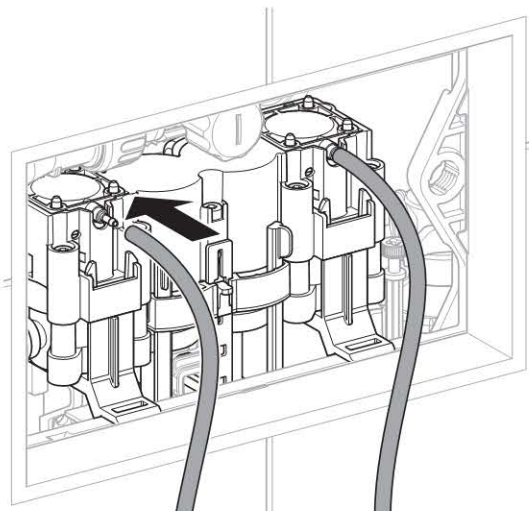
15



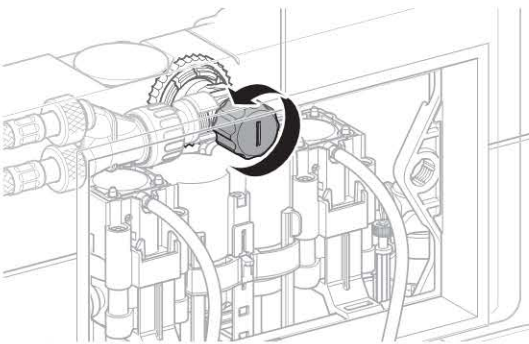
16



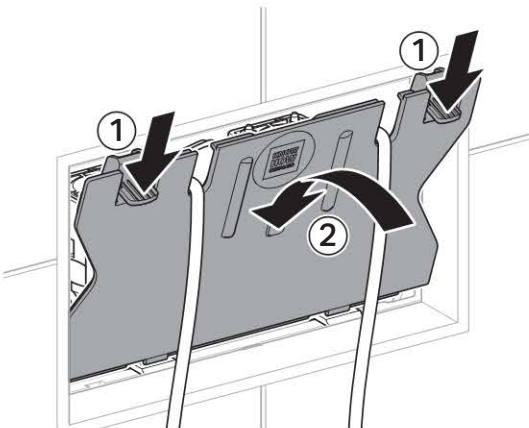
17



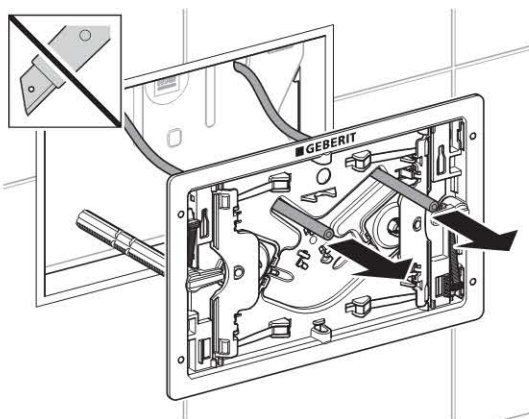
18



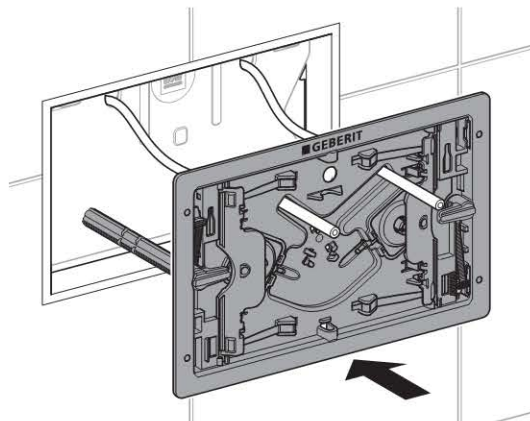
19



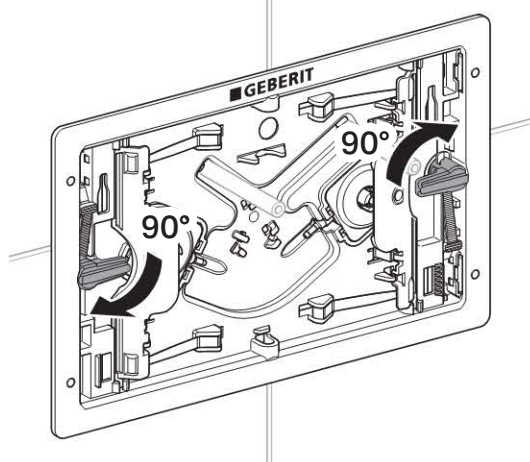
20



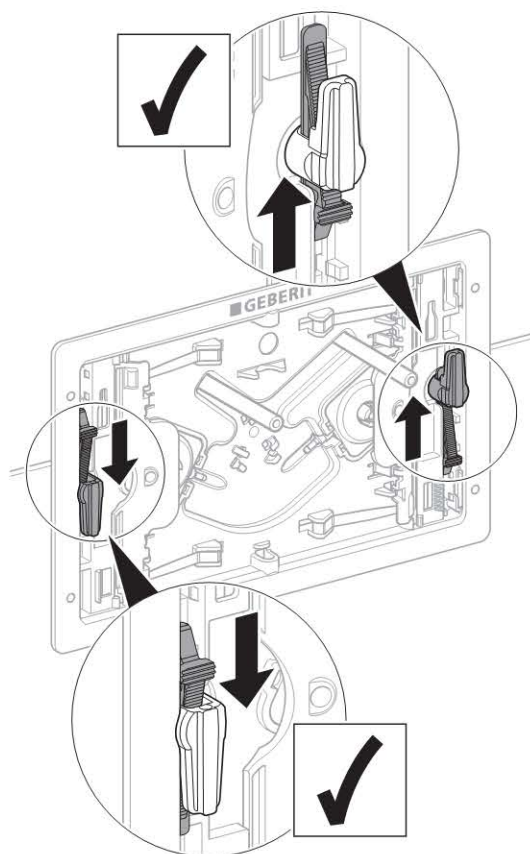
21



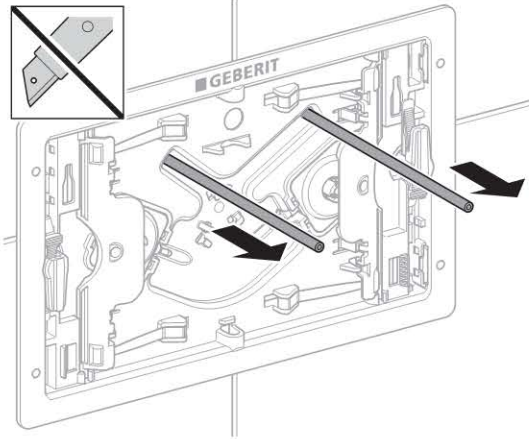
22



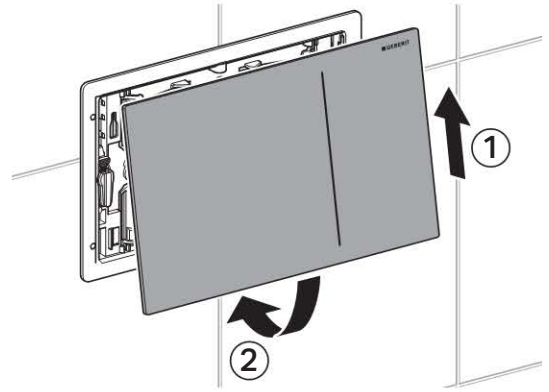
23



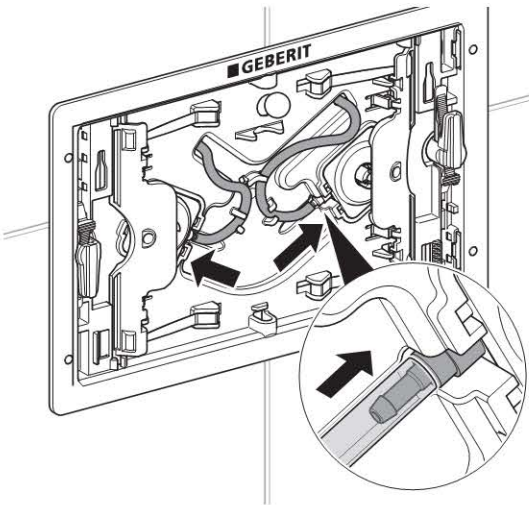
24



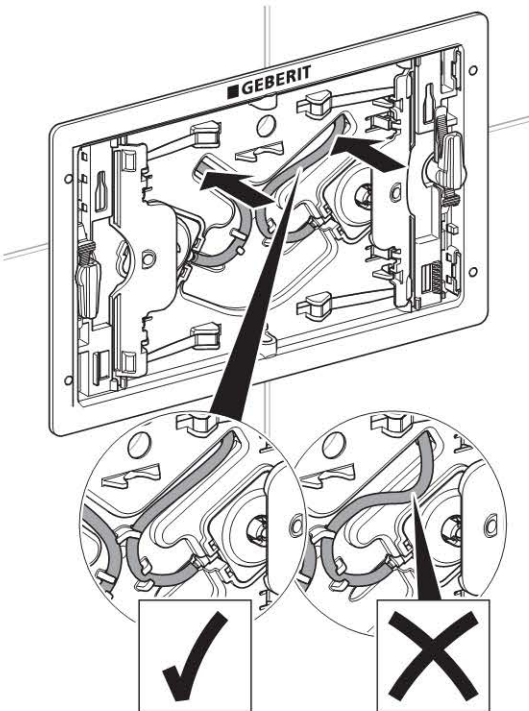
27



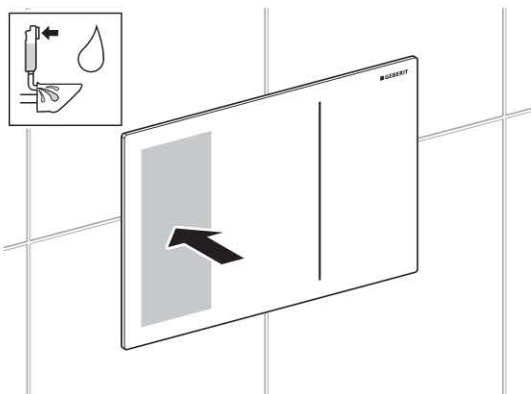
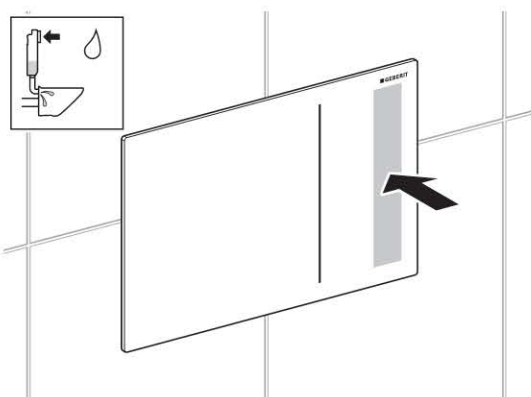
25



26



## Sprawdzanie działania

**1****2**

**Geberit International AG**  
**Schachenstrasse 77**  
**CH-8645 Jona**

**T +41 55 221 63 00**  
**F +41 55 221 63 16**  
**documentation@geberit.com**

→ [www.geberit.com](http://www.geberit.com)