

Service



Spis treści

Przeznaczenie	3
Objaśnienie symboli	3
Wskazówki dotyczące bezpieczeństwa	3
Kontakt	3
Budowa	4
Usuwanie usterek w zależności od objawów	5
Czynności serwisowe	6

Przeznaczenie


Zgodnie z normą EN IEC 62079:2001 dokument ten jest skierowany do osób wykwalifikowanych.

Objaśnienie symboli

	OSTRZEŻENIE	Wskazuje na potencjalnie niebezpieczną sytuację, która może spowodować śmierć lub ciężkie obrażenia.
		Wskazuje na ważną informację.

Wskazówki dotyczące bezpieczeństwa

Prace przy częściach elektrycznych

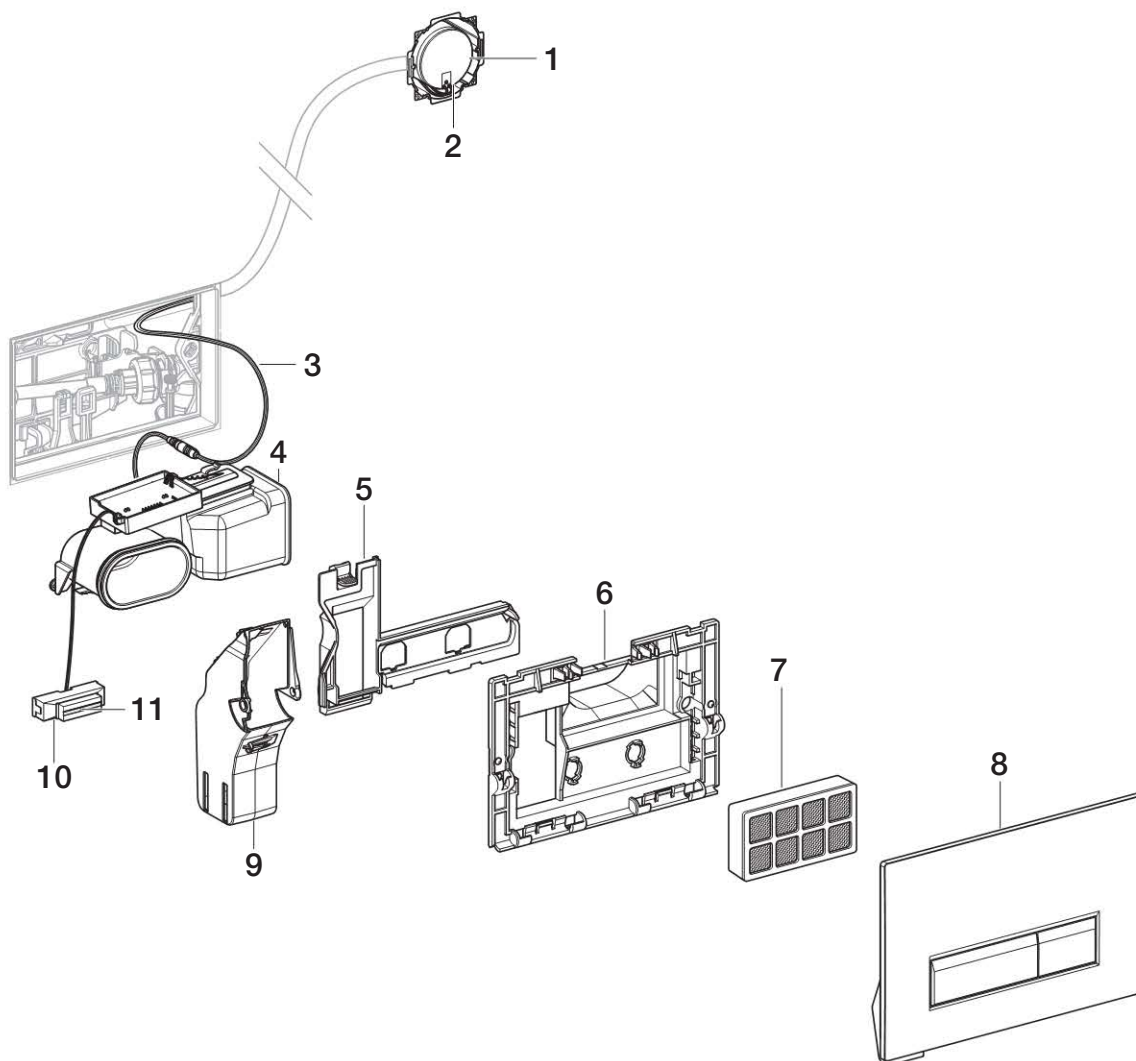
	OSTRZEŻENIE Przewód sieciowy pod napięciem Niebezpieczeństwo porażenia prądem w przypadku dotknięcia otwartych zestyków
	▶ Na czas montażu instalacji wyłączyć zasilanie.

PL

Kontakt

W przypadku pytań lub problemów należy skontaktować się z właściwym przedstawicielem firmy Geberit lub wejść na stronę www.geberit.com.

Budowa



- 1 Zasilacz
- 2 Kontrolka zasilacza
- 3 Połączenie wtykowe pomiędzy jednostką zasysającą a zasilaczem
- 4 Jednostka zasysająca
- 5 Płytko ochronna
- 6 Ramka montażowa
- 7 Filtr węglowy
- 8 Przycisk uruchamiający z ramką odchylaną
- 9 Pojemnik wiszący na kostki higieniczne
- 10 Przycisk odsysania zanieczyszczonego powietrza
- 11 Kontrolka przycisku odsysania zanieczyszczonego powietrza

Usuwanie usterek w zależności od objawów

Objaw usterki	Przyczyna	Usuwanie usterek	Serwis	Odpowiedzialny za usuwanie usterek
Odsysanie zanieczyszczonego powietrza nie działa, kontrolka zasilacza świeci się	- Połączenie wtykowe pomiędzy zasilaczem a jednostką zasysającą jest rozłączone	• Utworzyć połączenie		Instalator urządzeń sanitarnych
	- Jednostka zasysająca jest uszkodzona	• Wymienić jednostkę zasysającą	Patrz instrukcja serwisowa strona 8	
	- Przycisk odsysania zanieczyszczonego powietrza jest uszkodzony	• Wymienić jednostkę zasysającą	Patrz instrukcja serwisowa strona 8	
Odsysanie zanieczyszczonego powietrza nie działa, kontrolka zasilacza nie świeci się	- Zasilacz nie jest podłączony do zasilania	• Podłączyć zasilacz	Patrz instrukcja serwisowa strona 6	Wykwalifikowany elektryk
	- Bezpiecznik w rozdzielaczu elektrycznym mieszkania jest uszkodzony	• Wymienić bezpiecznik		
	- Zasilacz jest uszkodzony	• Wymienić zasilacz	Patrz instrukcja serwisowa strona 6	
Kontrolka na przycisku odsysania zanieczyszczonego powietrza miga	- Filtr węglowy jest zużyty	• Wymienić filtr węglowy	Patrz instrukcja na nowym filtrze	Użytkownik
Odsysanie zanieczyszczonego powietrza działa zbyt długo lub zbyt krótko	- Czas pracy odsysania zanieczyszczonego powietrza nie odpowiada potrzebom klienta	• Przetawić na inny stopień	Patrz instrukcja serwisowa strona 7	Instalator urządzeń sanitarnych
Przycisk odsysania zanieczyszczonego powietrza zacina się	- Przycisk jest zabrudzony	• Zdemontować przycisk uruchamiający i wyczyścić zabrudzone części	Patrz instrukcja serwisowa strona 8 kroki 1 do 3	Użytkownik
	- Przycisk odsysania zanieczyszczonego powietrza zakleszcza się w ramce odchylanej	• Sprawdzić, czy ramka odchylana jest właściwie zamknięta i w razie potrzeby zamknąć		

PL

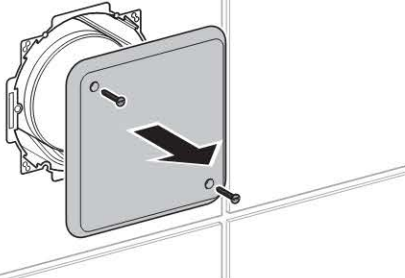
Czynności serwisowe

Wymiana zasilacza

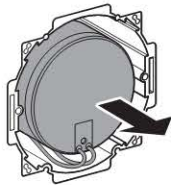
Demontaż uszkodzonego zasilacza

OSTRZEŻENIE
Przewód sieciowy pod napięciem
Niebezpieczeństwo porażenia prądem w przypadku
dotknięcia otwartych zestyków
▶ Na czas montażu instalacji wyłączyć zasilanie.

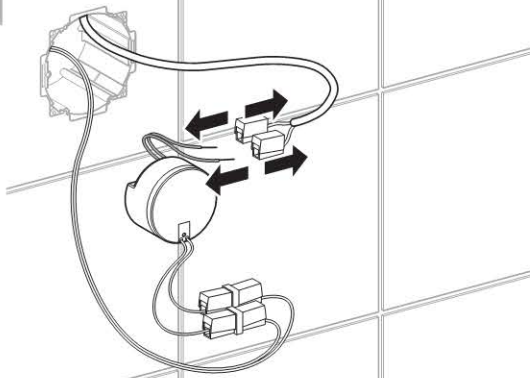
1



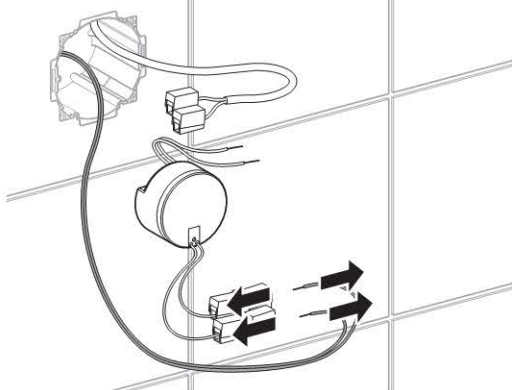
2



3

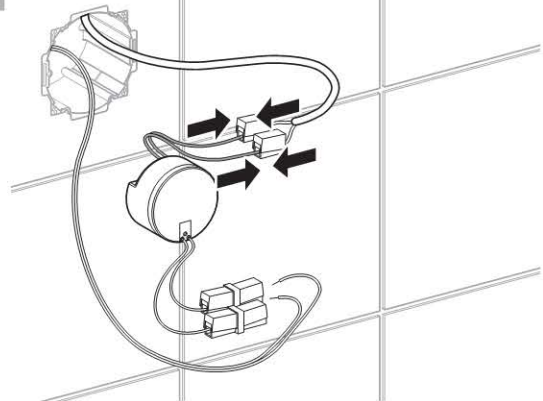


4

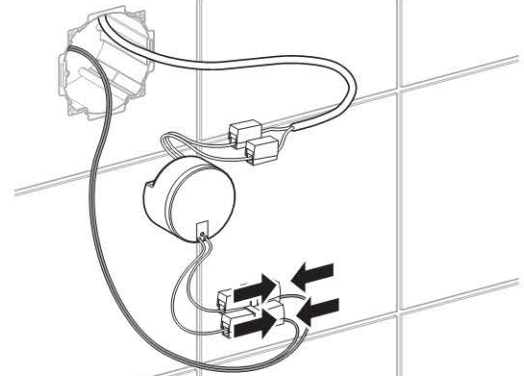


Montaż nowego zasilacza

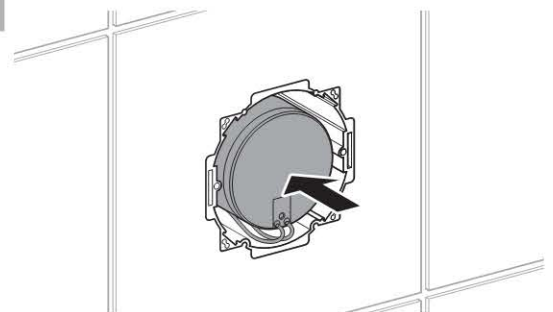
1



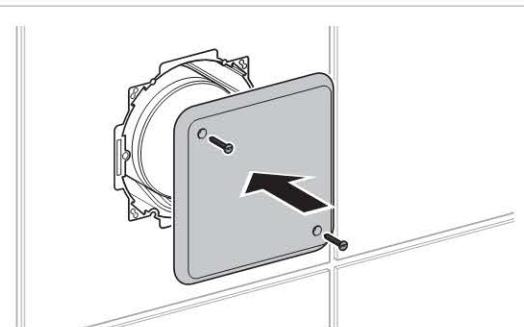
2



3



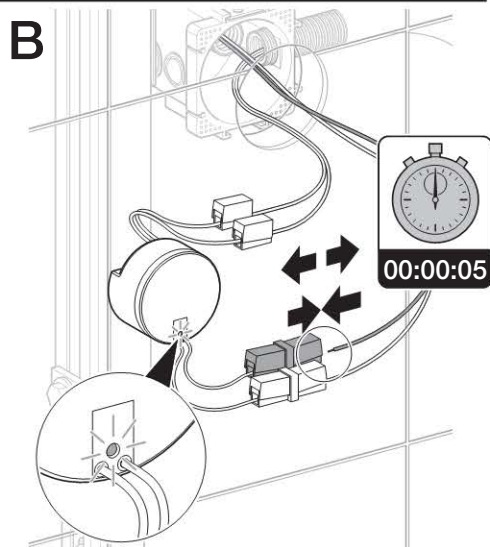
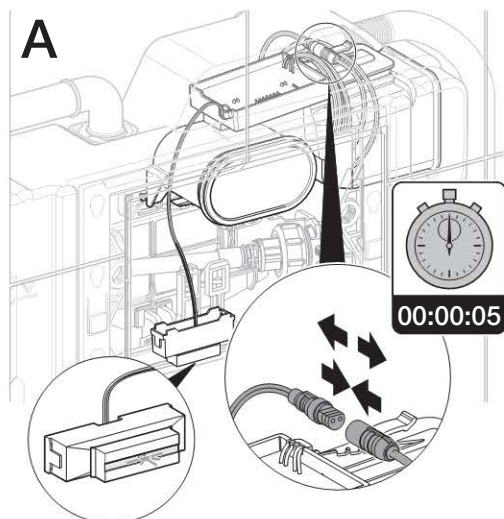
4



Zmiana czasu pracy odsysania zanieczyszczonego powietrza

- 1 Aktywować tryb zmiany. Na 5 sekund rozłączyć połączenie wtykowe jednostki zasysającej (A) lub zasilacza (B)

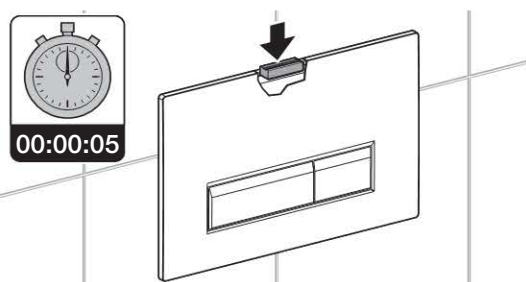
i Podczas podłączania połączenia wtykowego kontrolka na przycisku odsysania zanieczyszczonego powietrza (A) miga, a kontrolka na zasilaczu (B) świeci się. Tryb zmiany jest teraz aktywny przez 10 min.



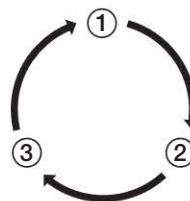
- 2 W celu odczytania bieżącego ustawienia należy wcisnąć przycisk odsysania zanieczyszczonego powietrza i przytrzymać przez 5 sekund.

Kontrolka zaczyna migać.

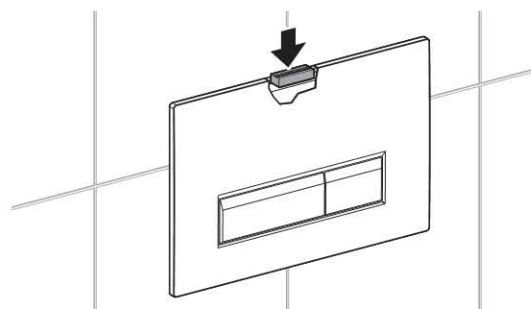
- i**
- Pojedyncze mignięcie: ustawienie na 5 min
 - Dwukrotne mignięcie: ustawienie na 10 min (fabryczne)
 - Trzykrotne mignięcie: ustawienie na 15 min



- 3 Aby wybrać żądane ustawienie, należy ponownie nacisnąć przycisk odsysania zanieczyszczonego powietrza. Każde naciśnięcie przycisku powoduje przejście ustawienia na kolejny stopień. Wybrane ustawienie potwierdzone jest miganiem kontrolki.



- 4 Po osiągnięciu żadanego ustawienia wcisnąć i przytrzymać przycisk odsysania zanieczyszczonego powietrza do momentu, aż kontrolki zaświeci się.

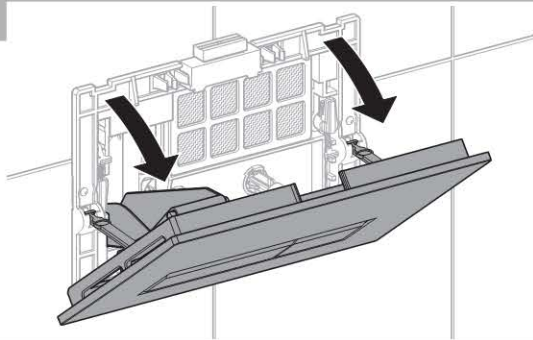


Wynik
Ustawienie zostało zapamiętane.

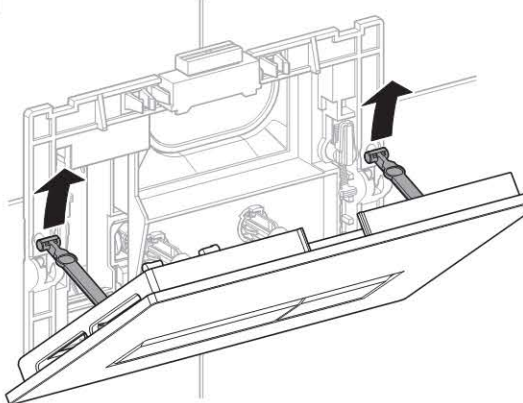
PL

Wymiana jednostki zasysającej

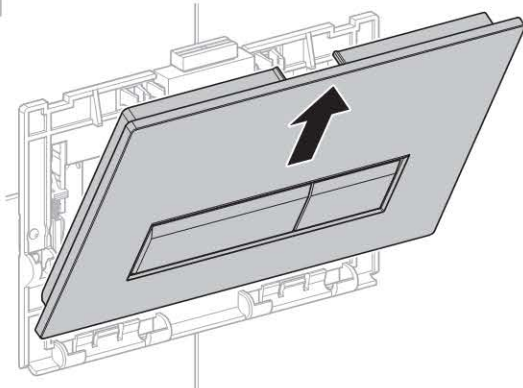
1



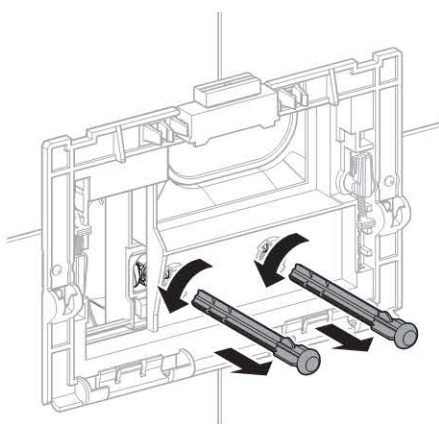
2



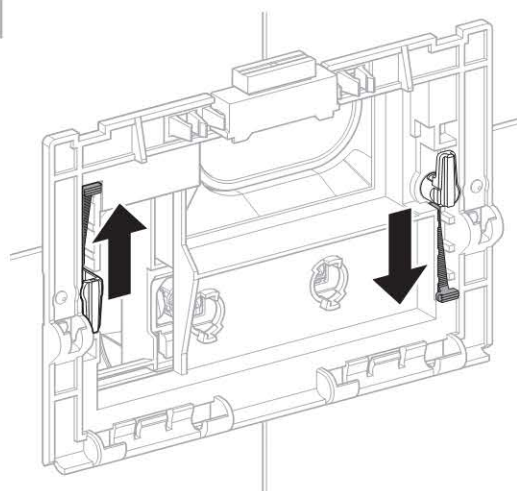
3



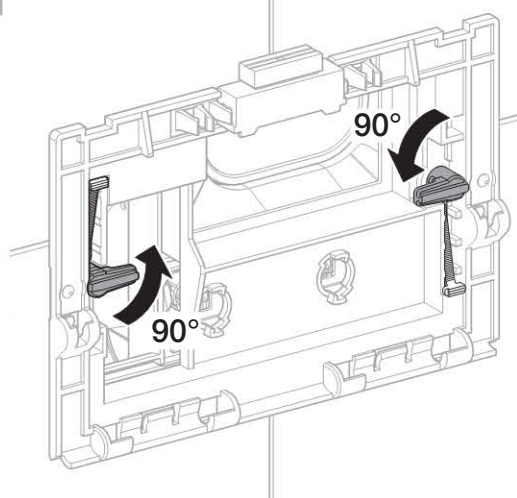
4



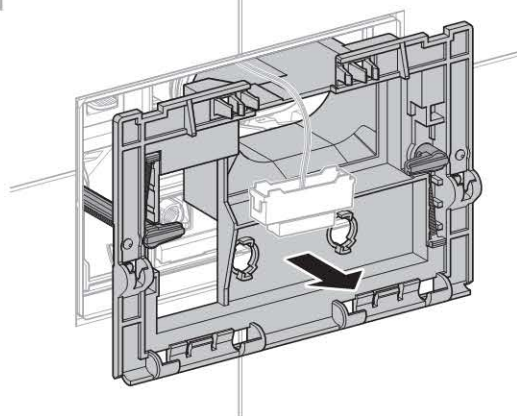
5



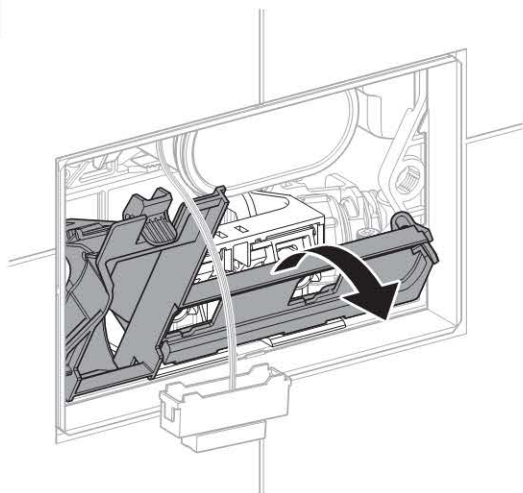
6



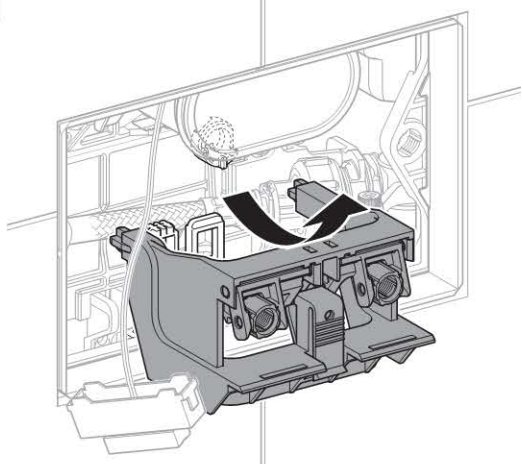
7



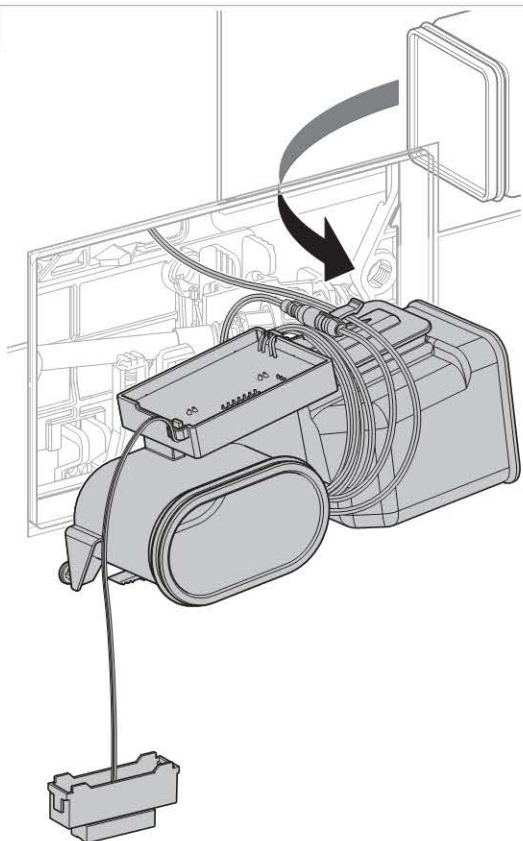
8



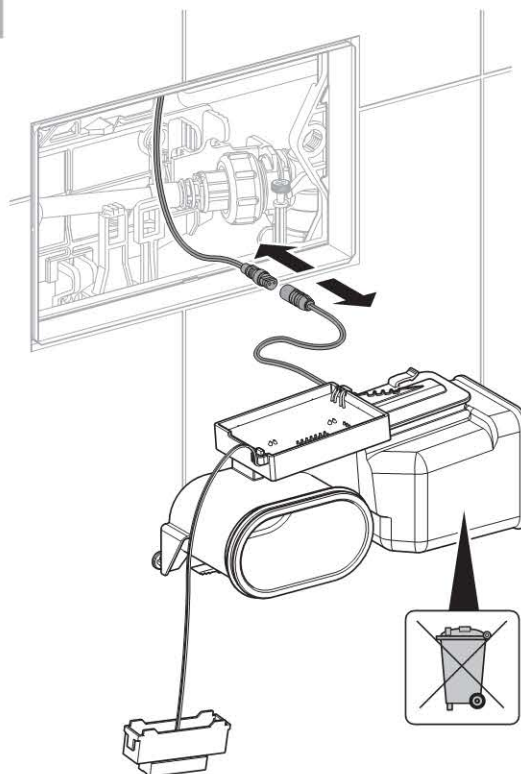
9



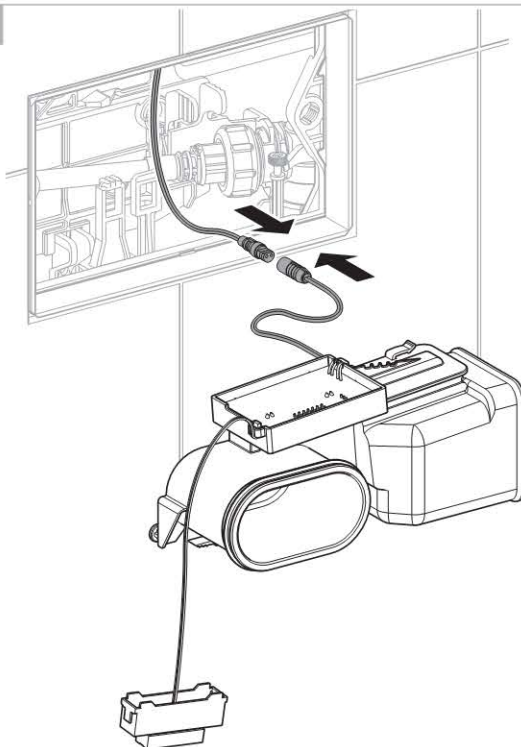
10



11

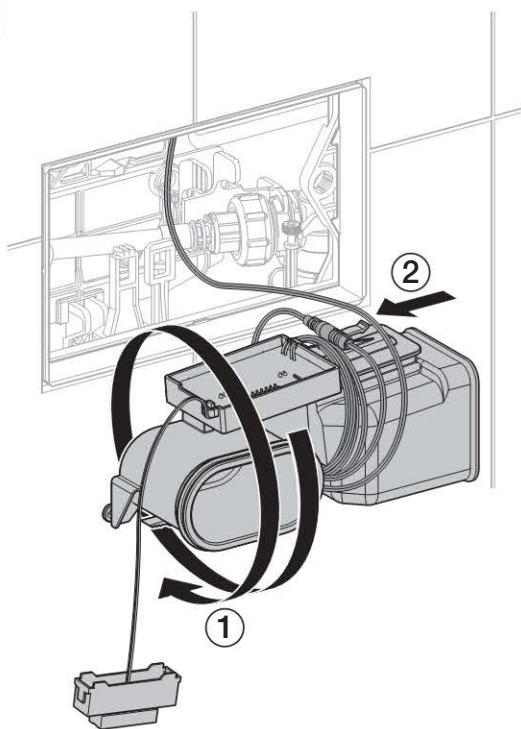


12

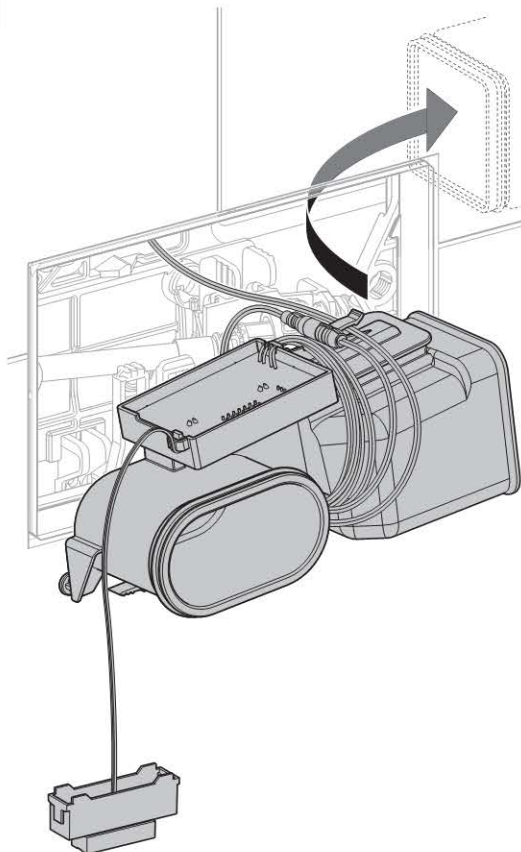


PL

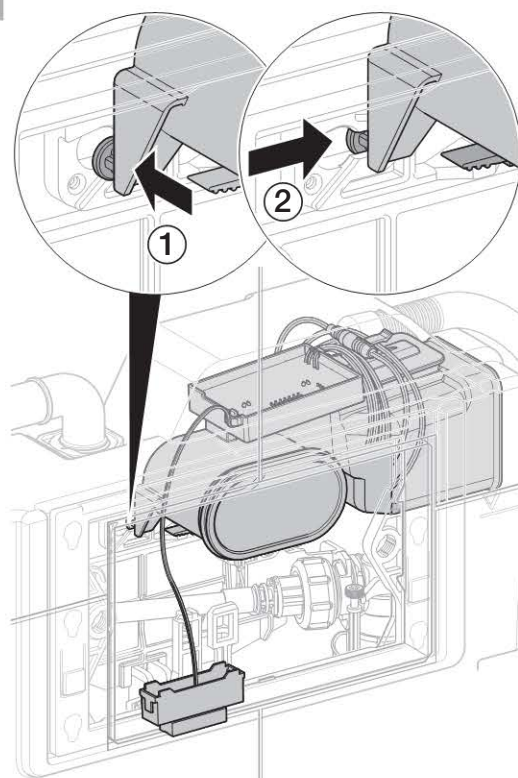
13



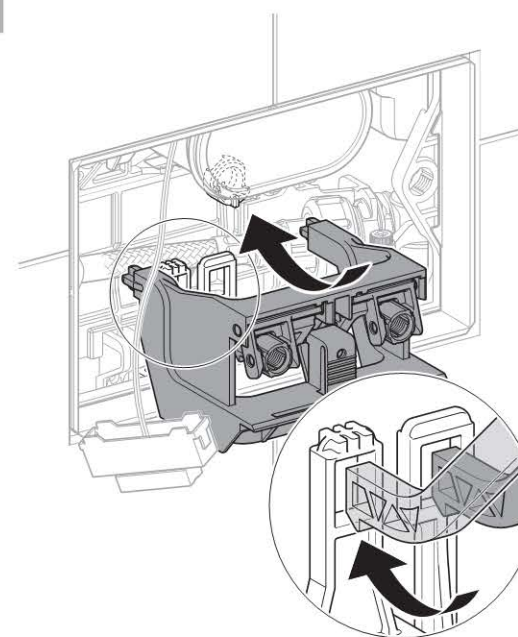
14



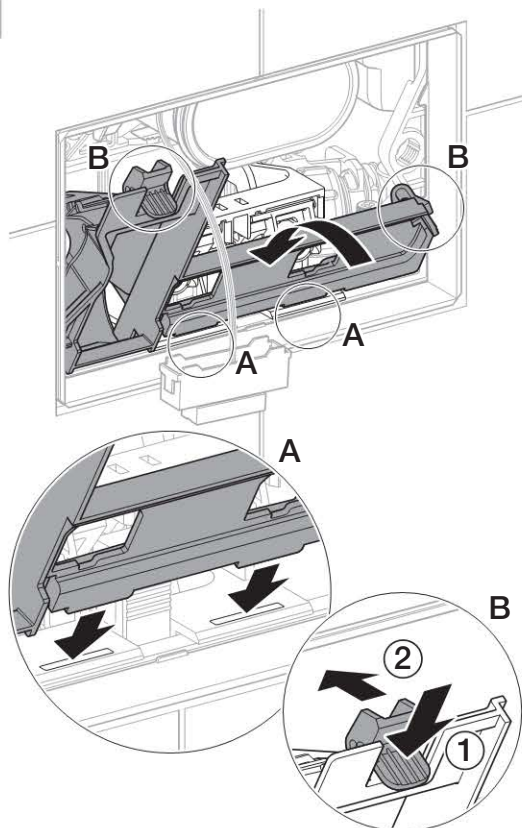
15



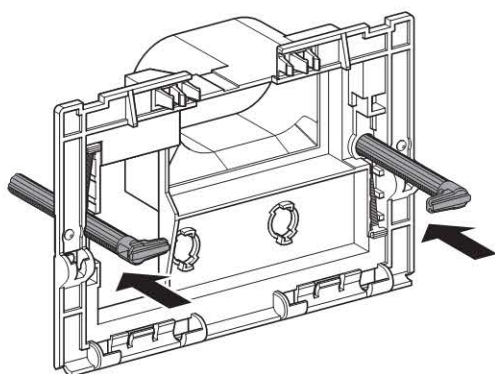
16



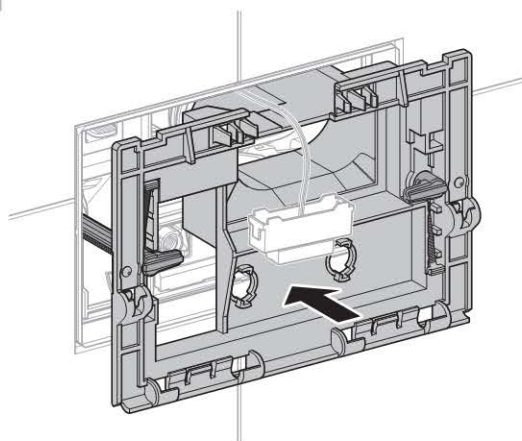
17



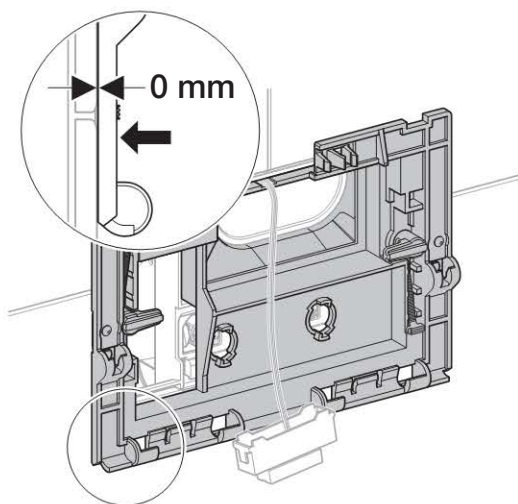
18



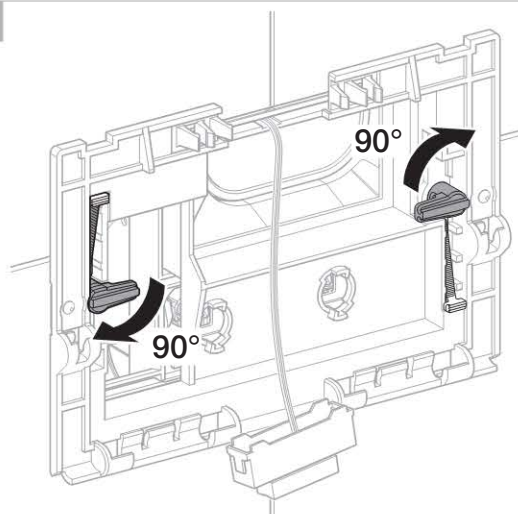
19



i

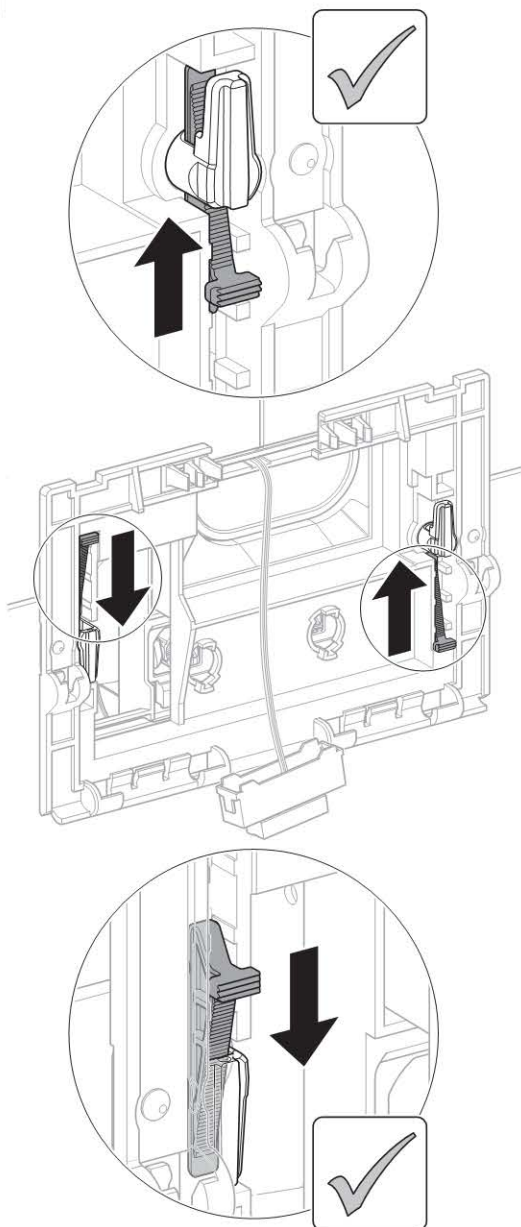


20

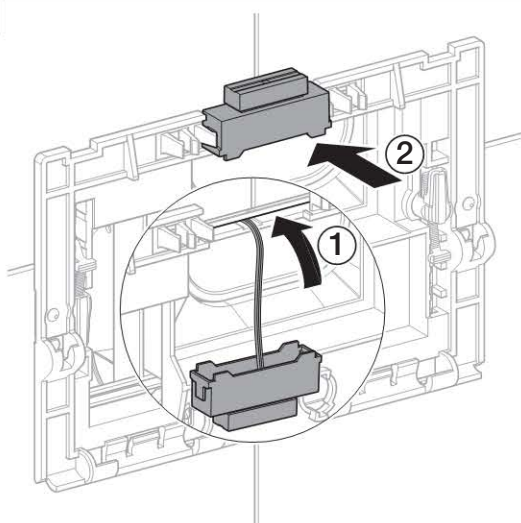


PL

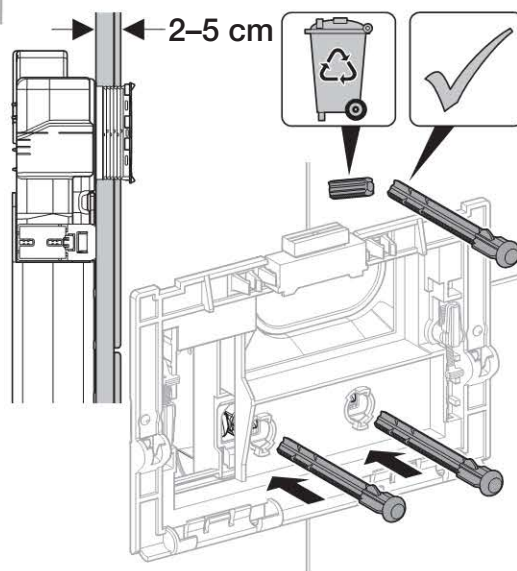
21



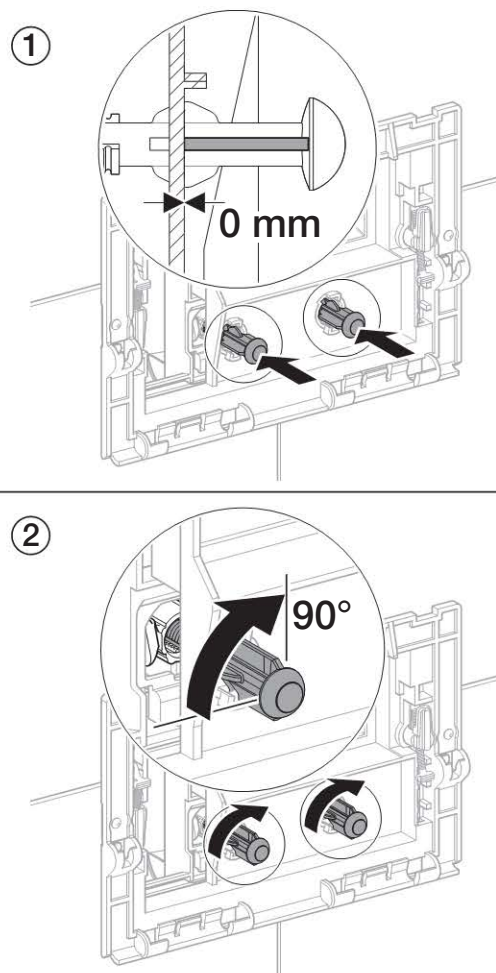
22



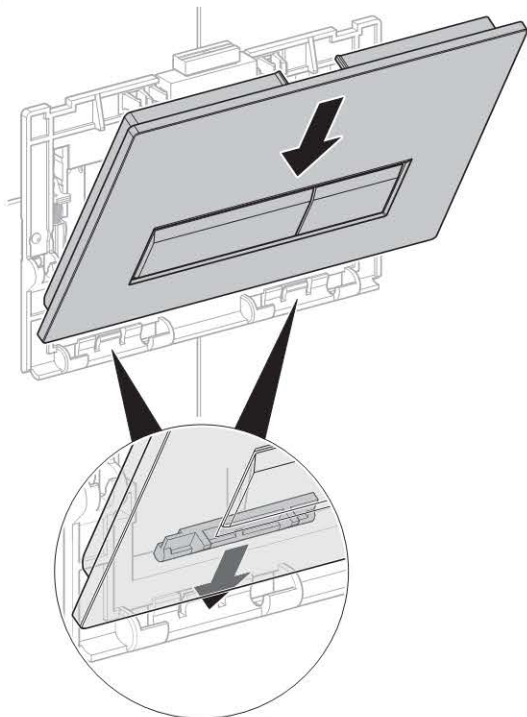
23



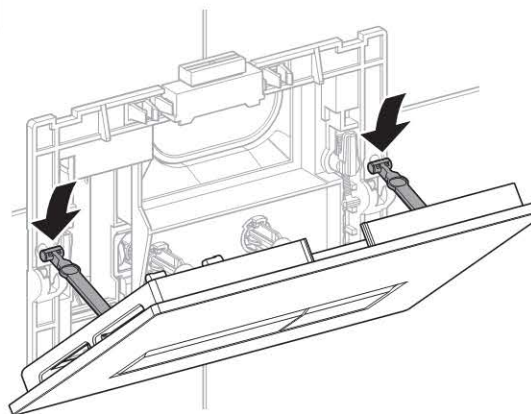
24



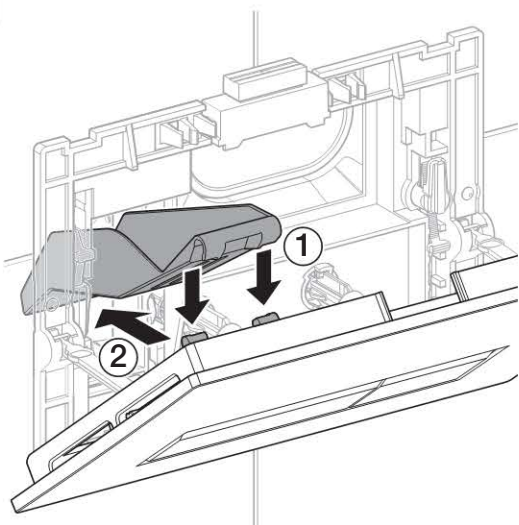
25



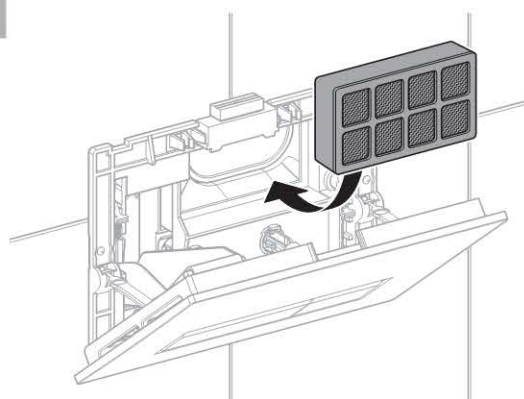
26



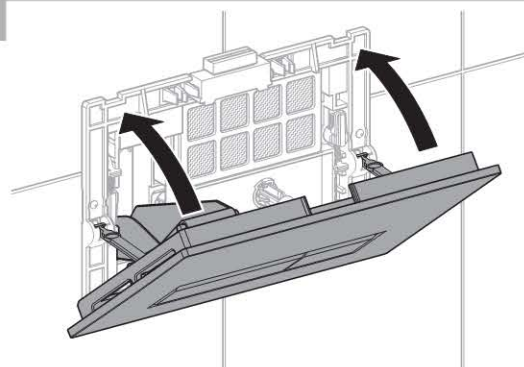
27



28



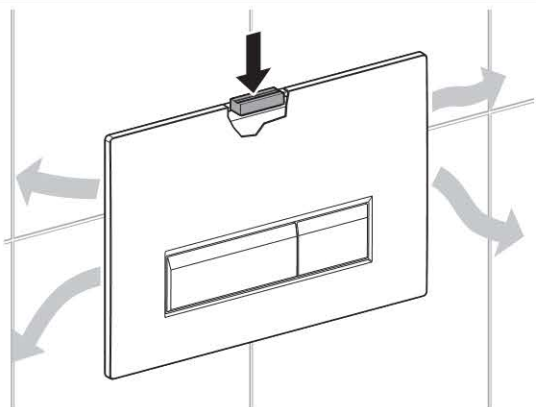
29



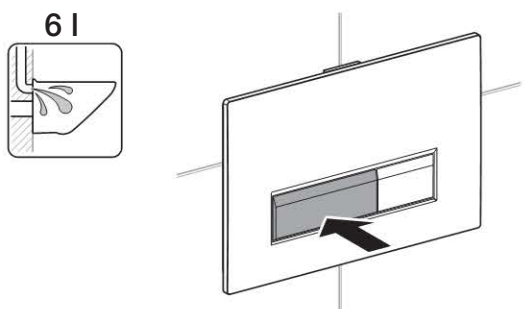
PL

Kontrola działania

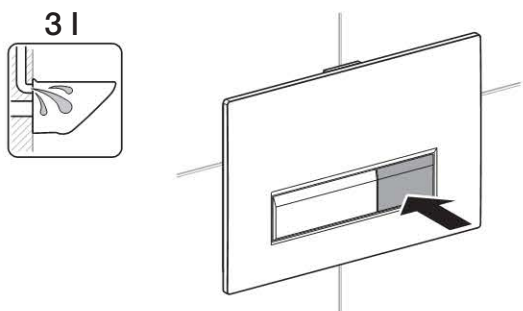
1



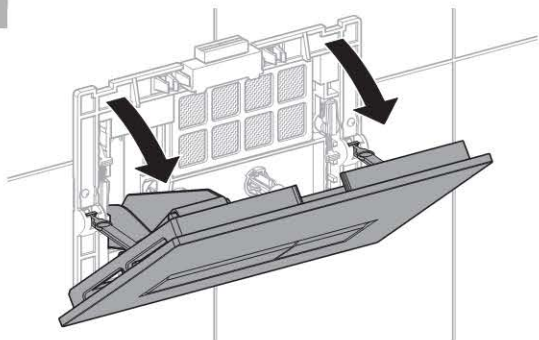
2



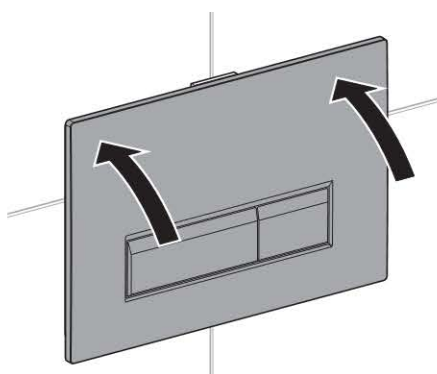
3



4



5



Geberit International AG
Schachenstrasse 77
CH-8645 Jona

dokumentation@geberit.com

→ www.geberit.com