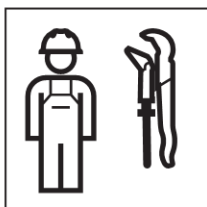
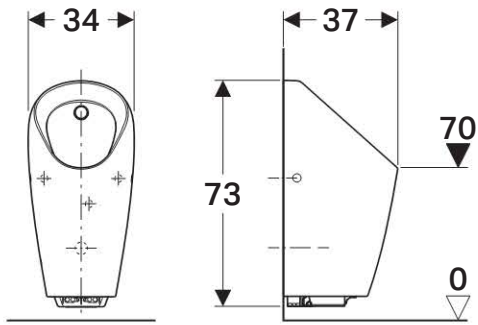


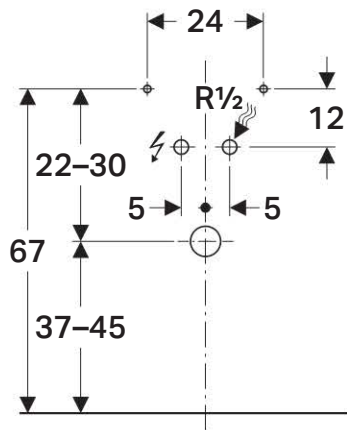
# Installation Manual

Montageanleitung  
Instructions de montage  
Istruzioni per il montaggio

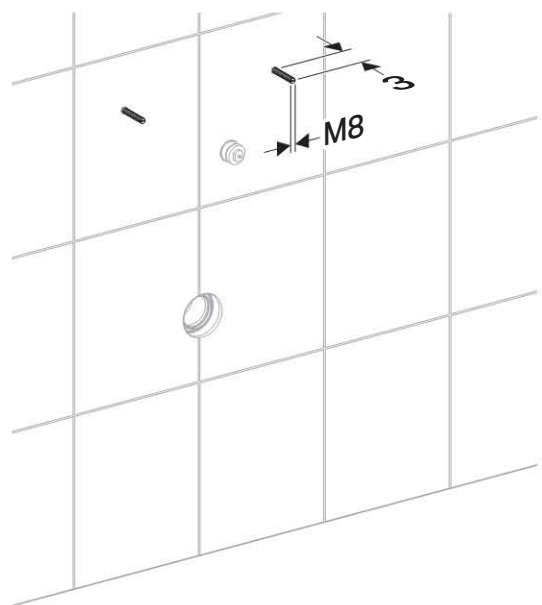
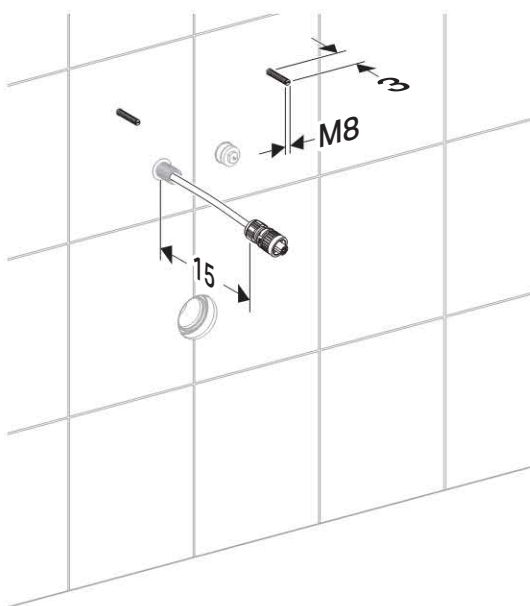
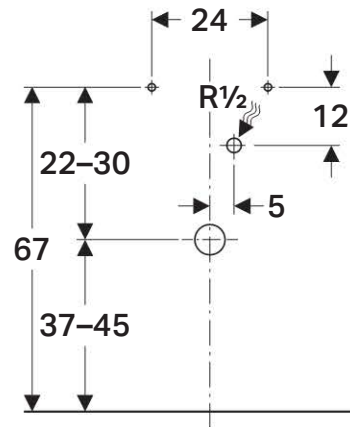




116.082.00.1



116.083.00.1  
116.084.00.1



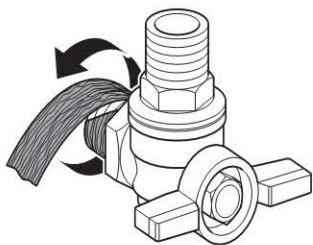


1

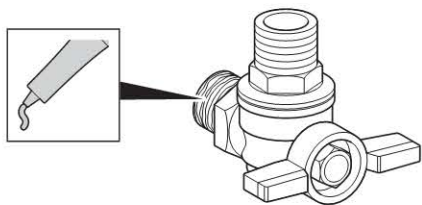
1



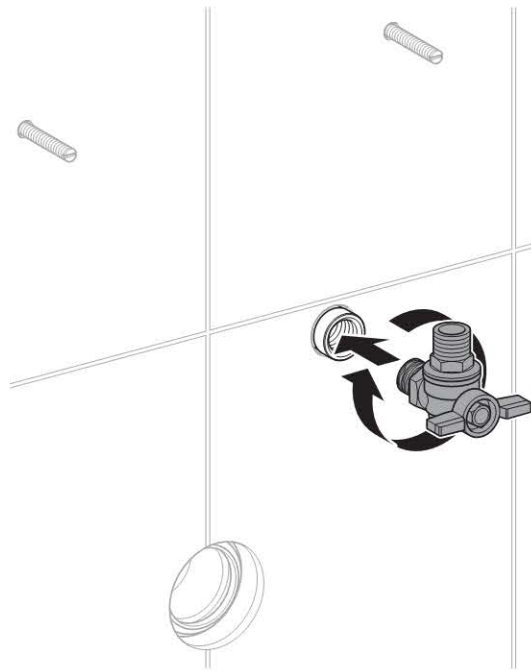
2



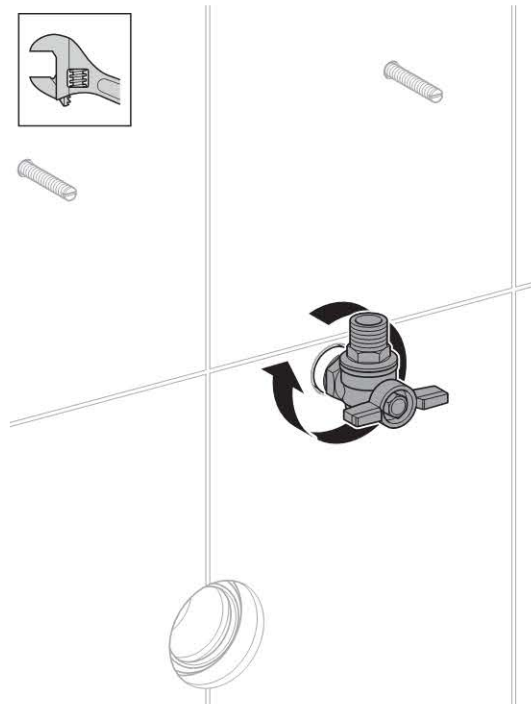
3



4

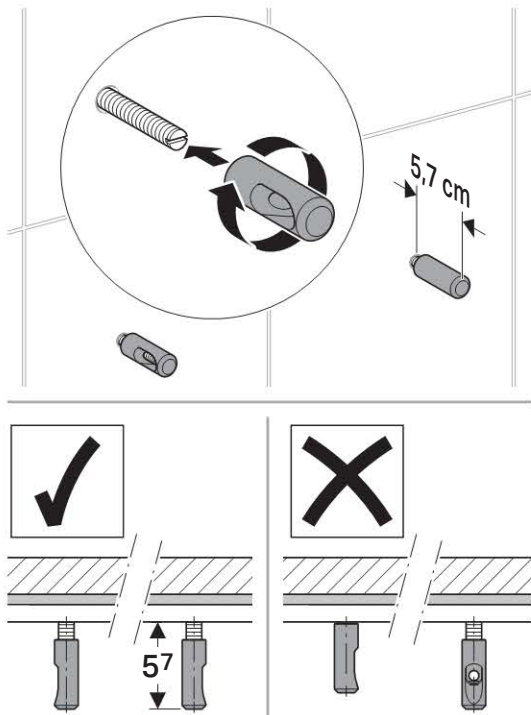


5

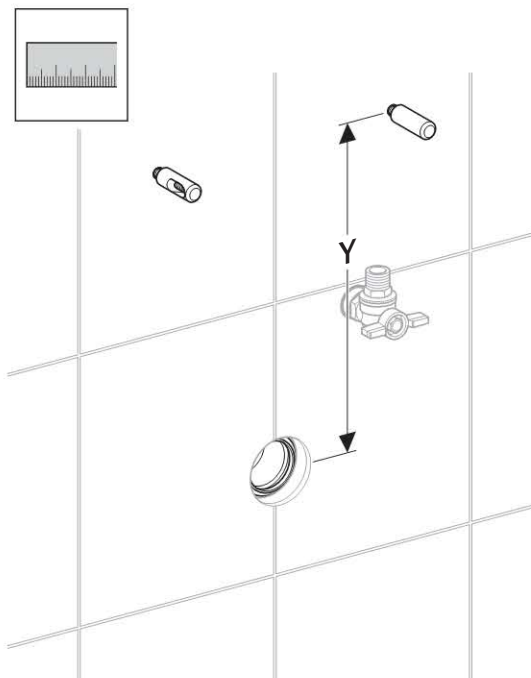


# 2

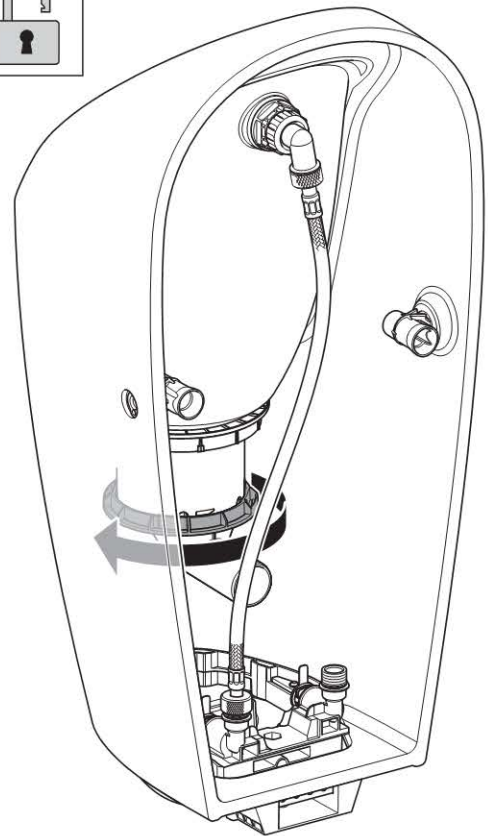
## 1



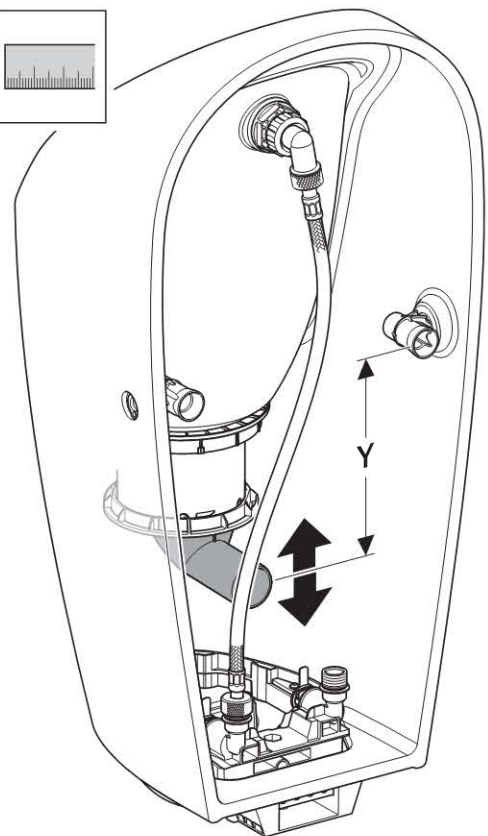
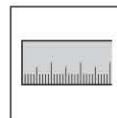
## 2



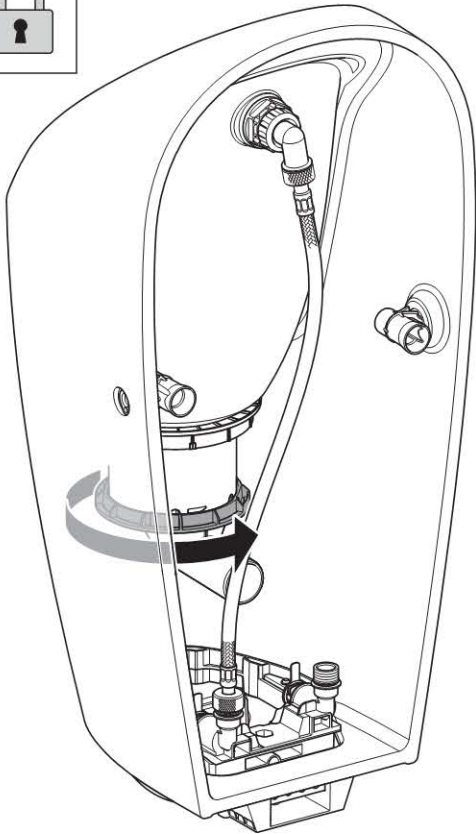
## 3



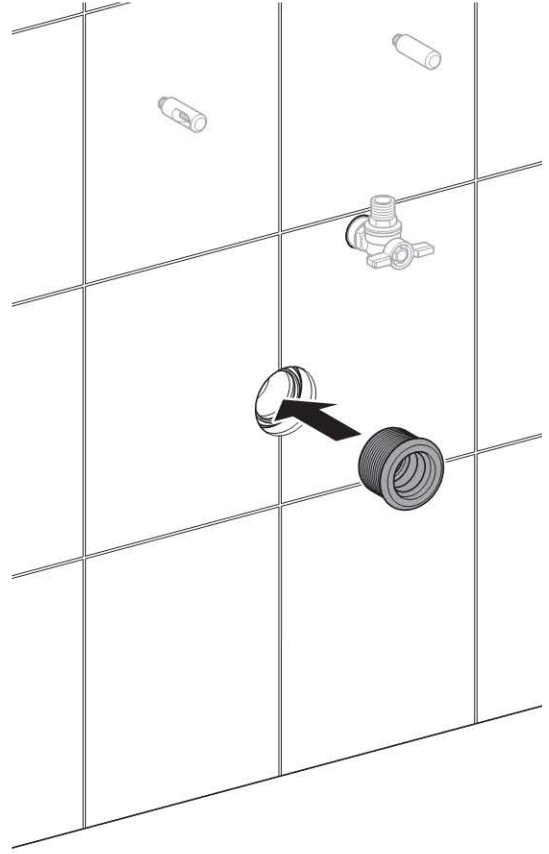
## 4



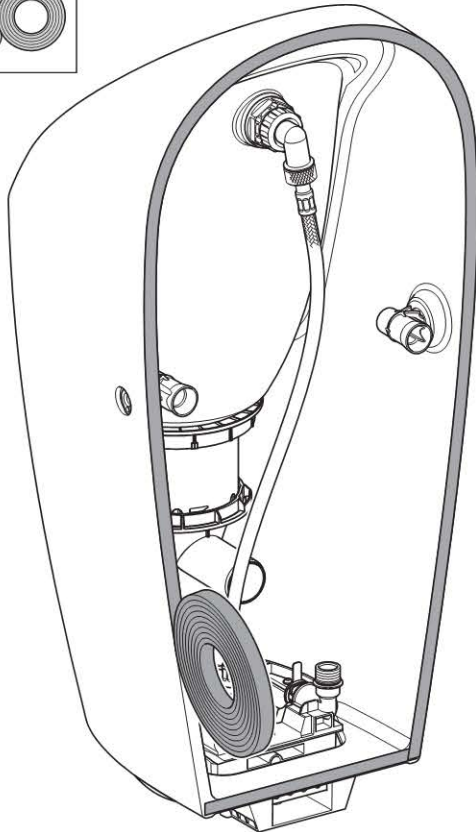
5



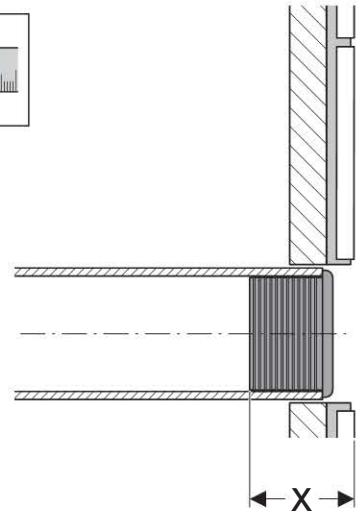
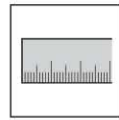
7



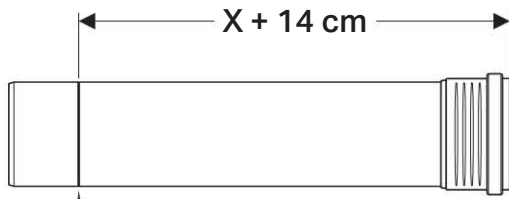
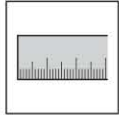
6



8

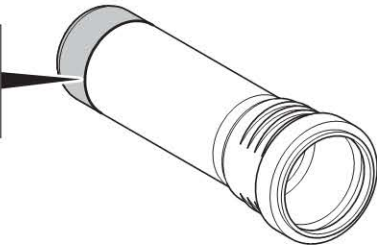


9

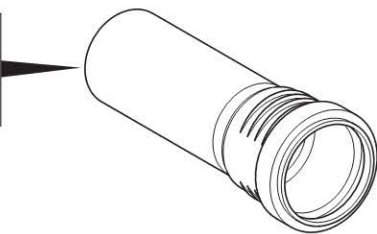


10

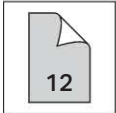
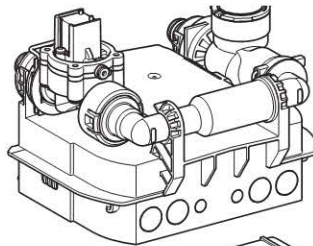
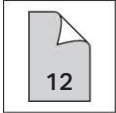
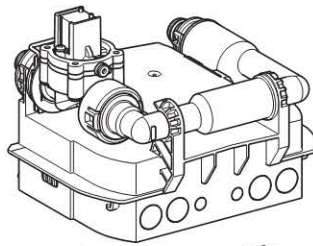
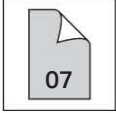
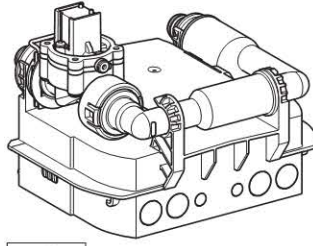
①



②

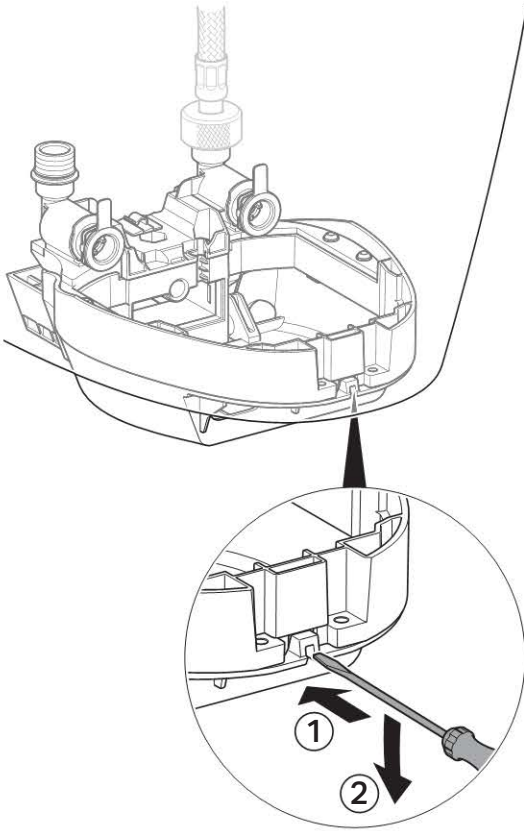


3

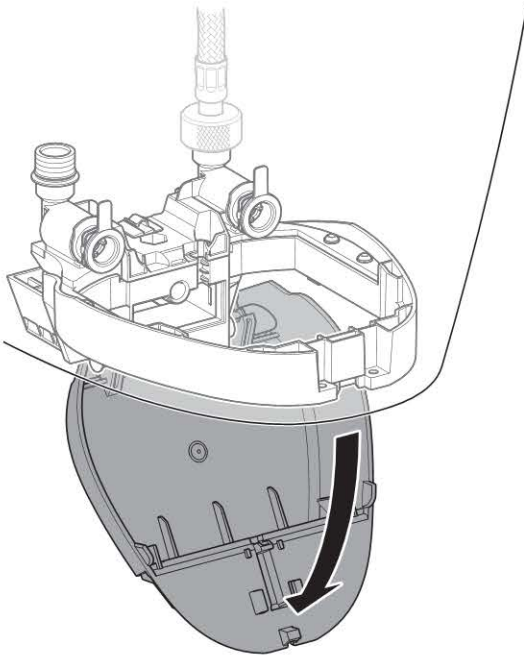


# A

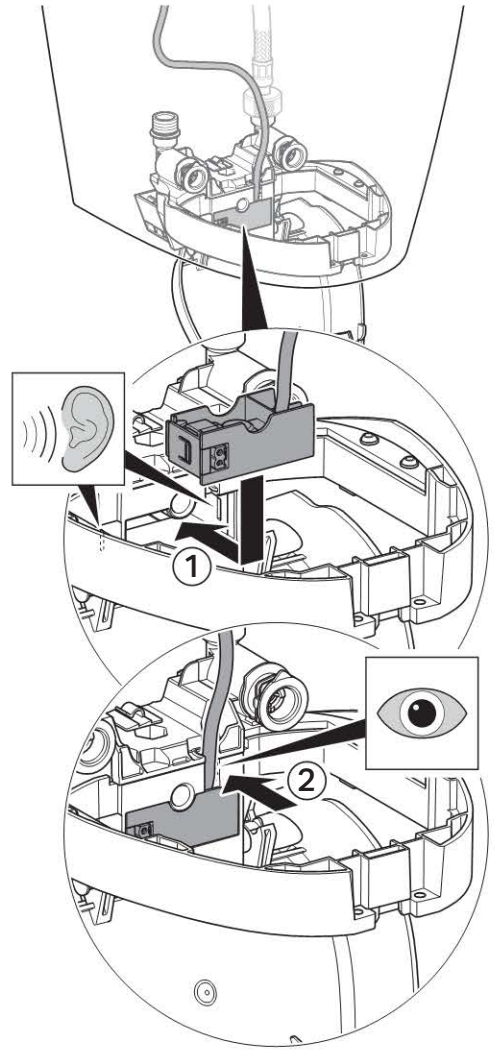
1



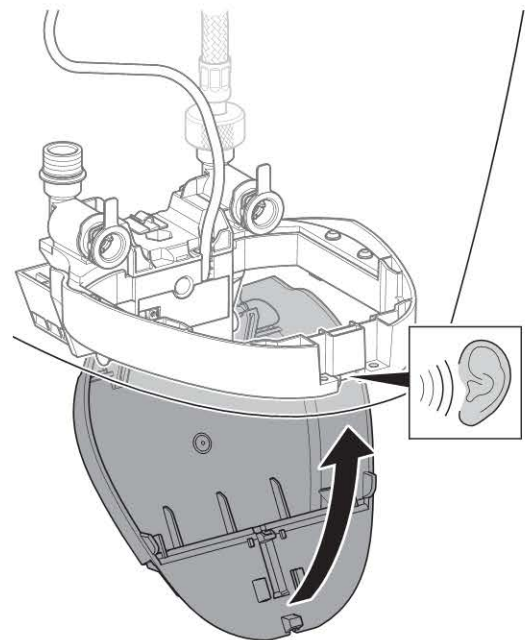
2



3



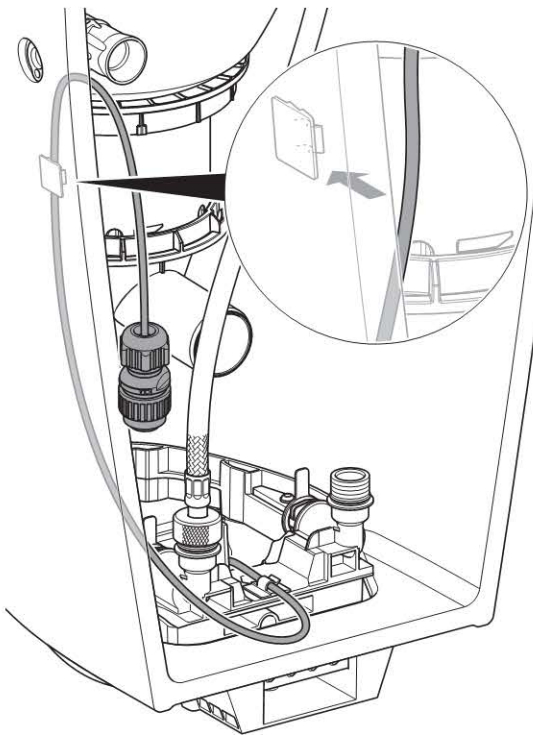
4



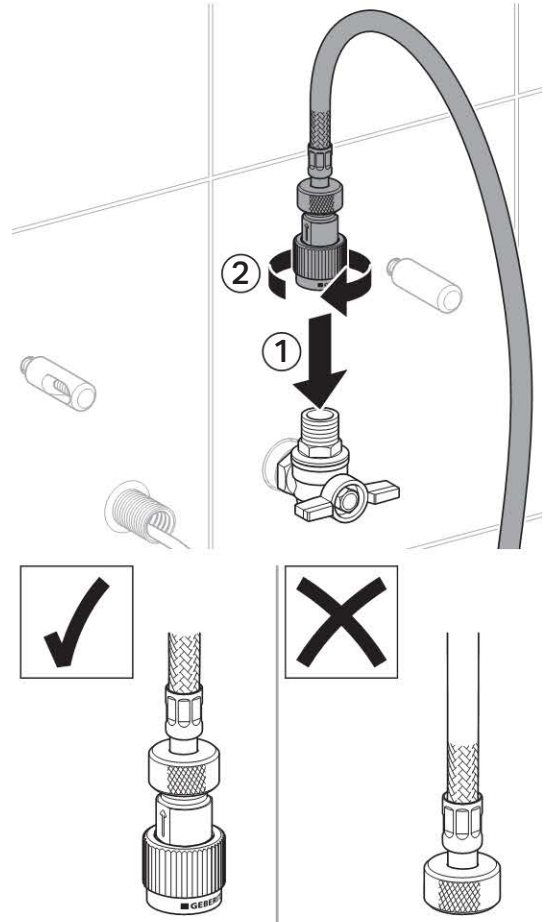
5



6

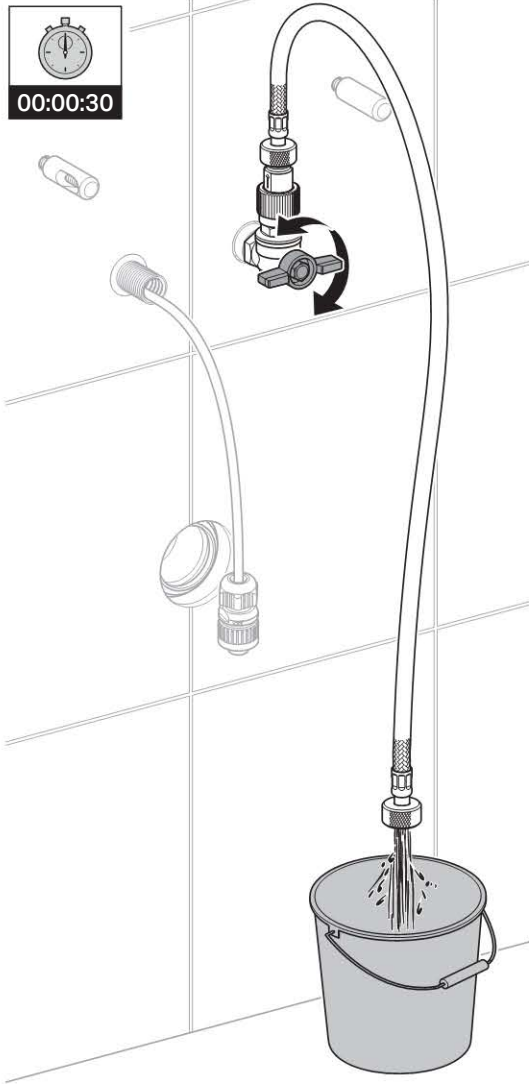


7

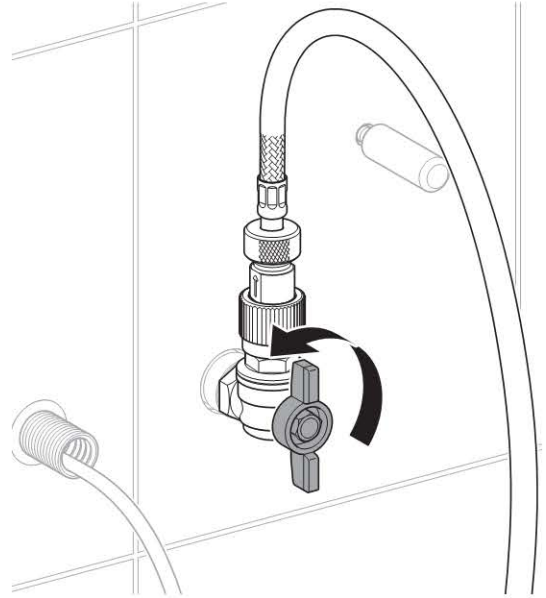




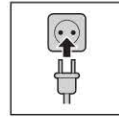
8



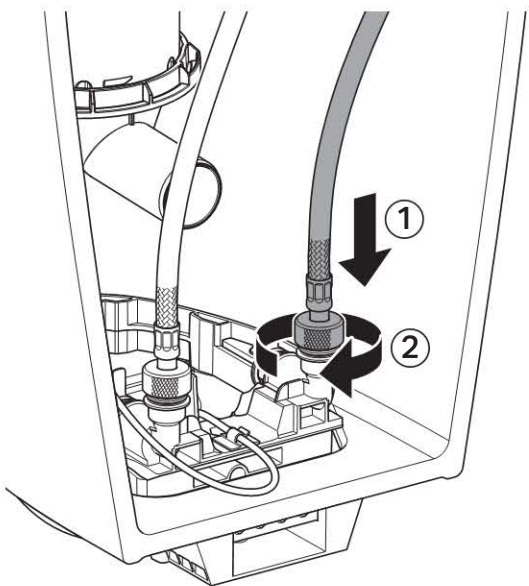
10



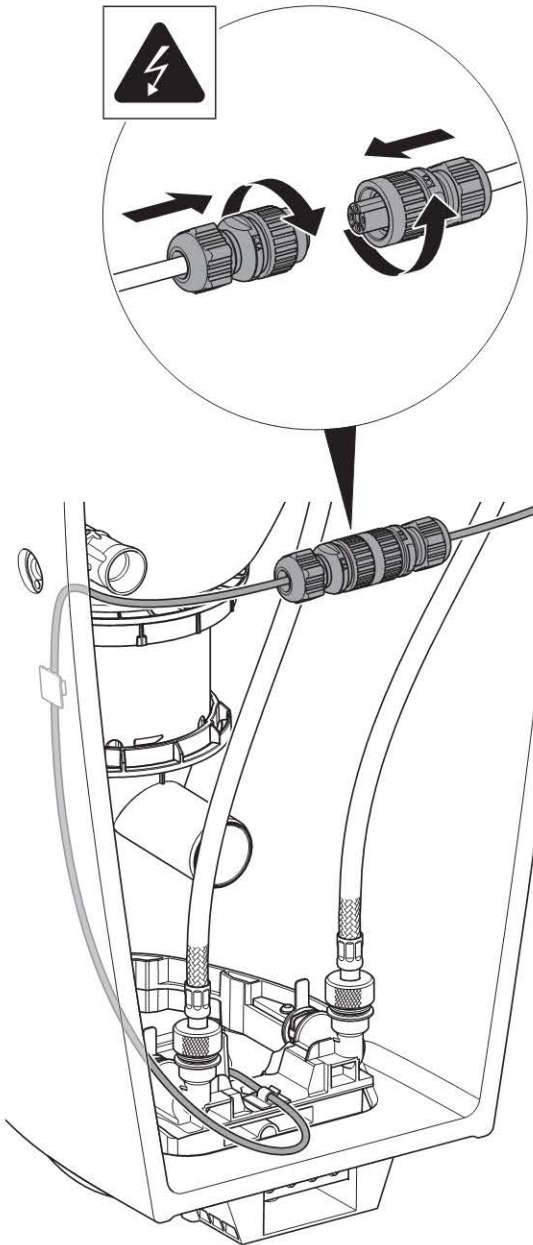
11



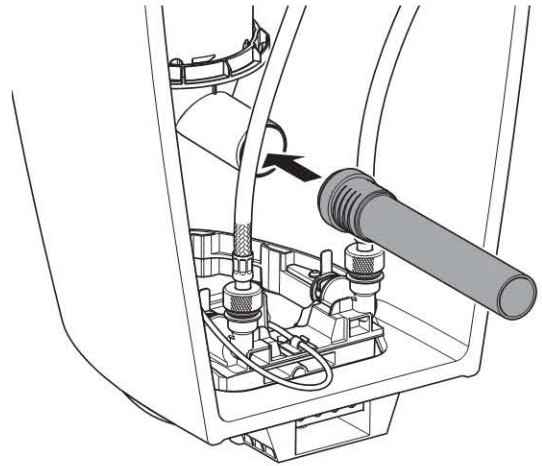
9



12



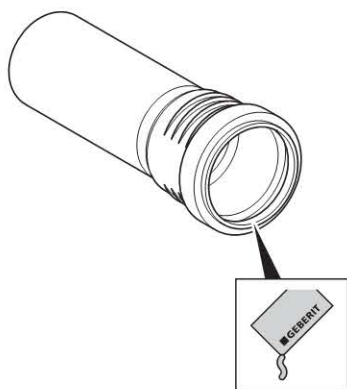
14



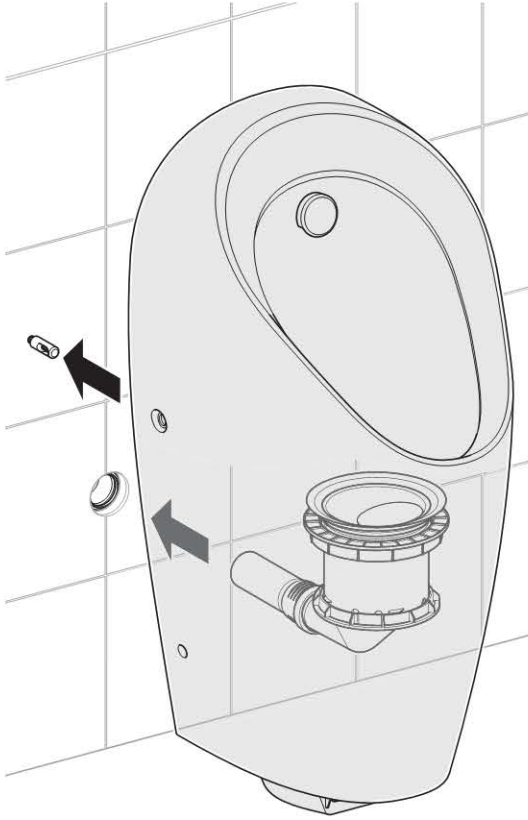
15



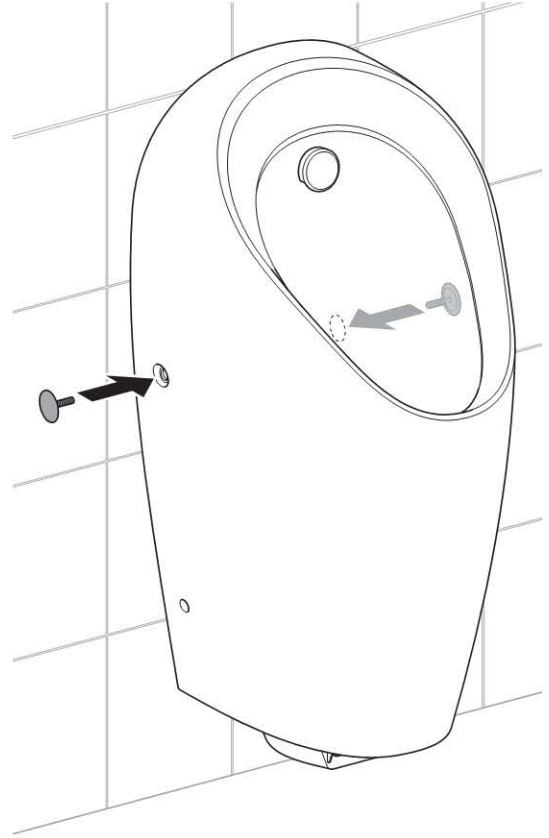
13



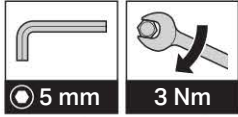
16



18

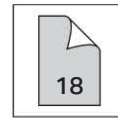
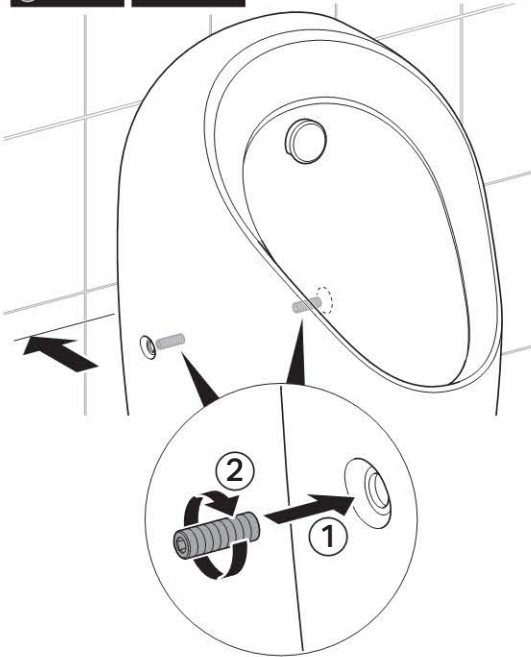


17



5 mm

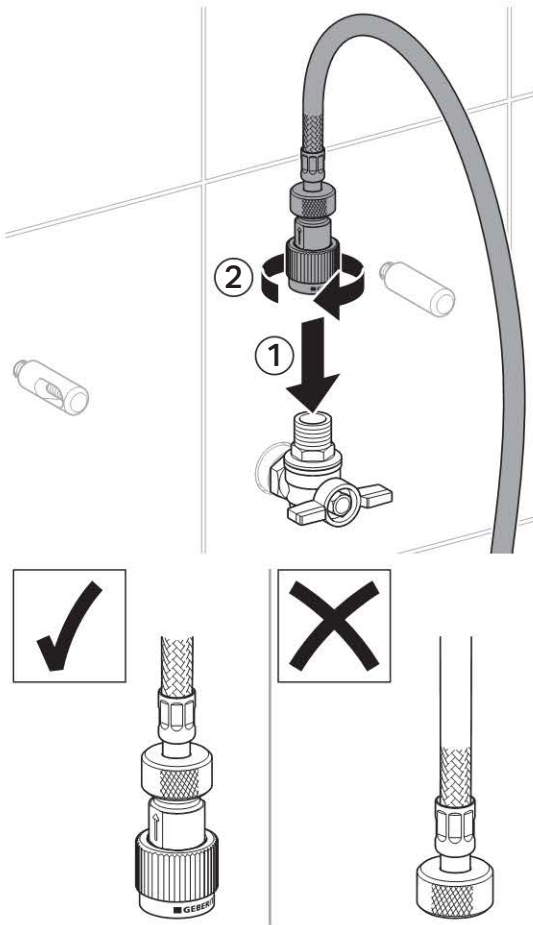
3 Nm



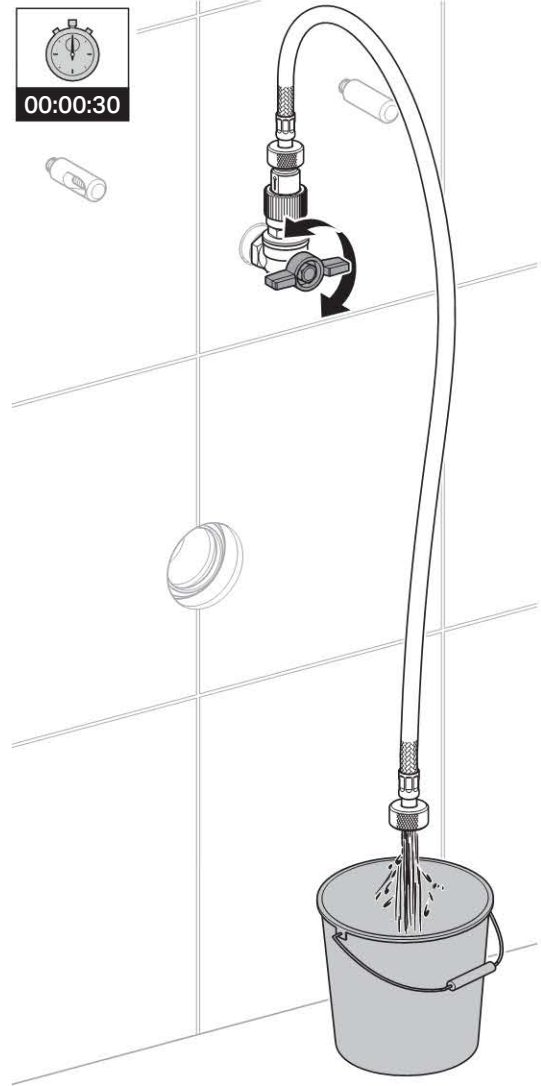
**B**

**C**

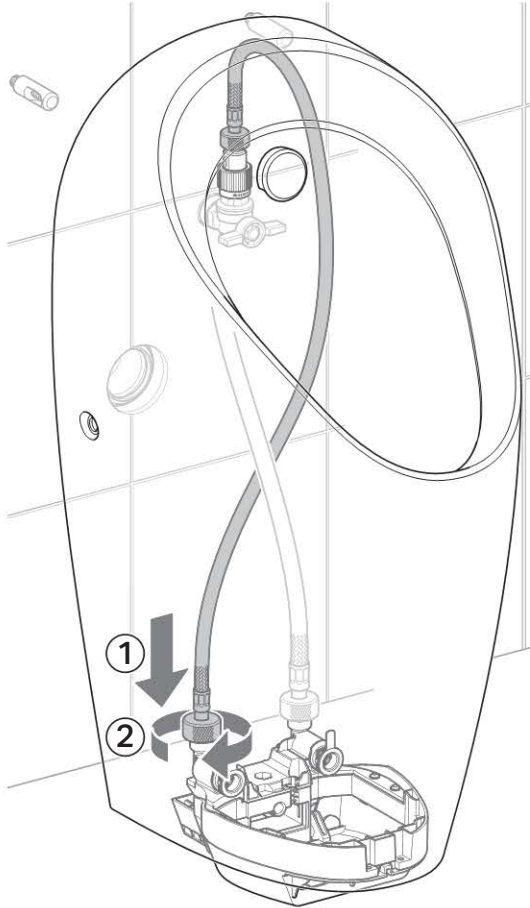
**1**



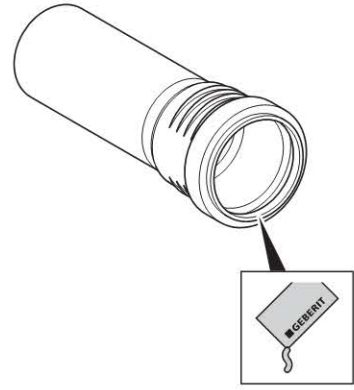
**2**



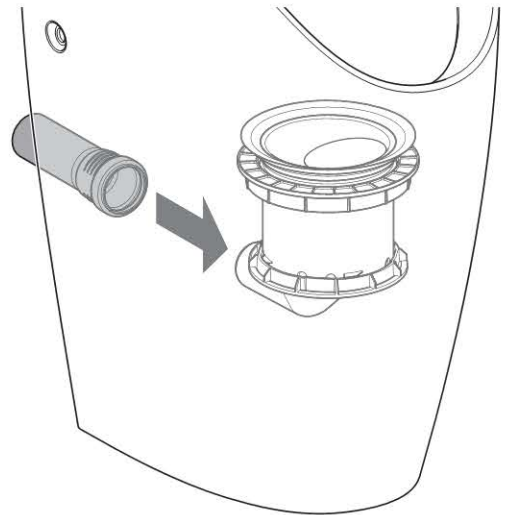
3



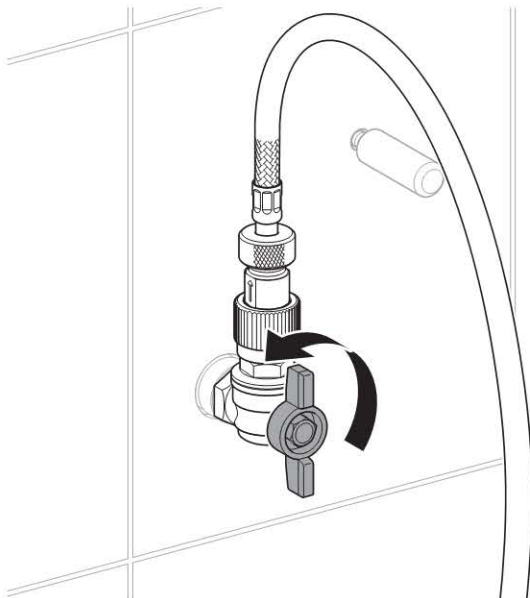
5



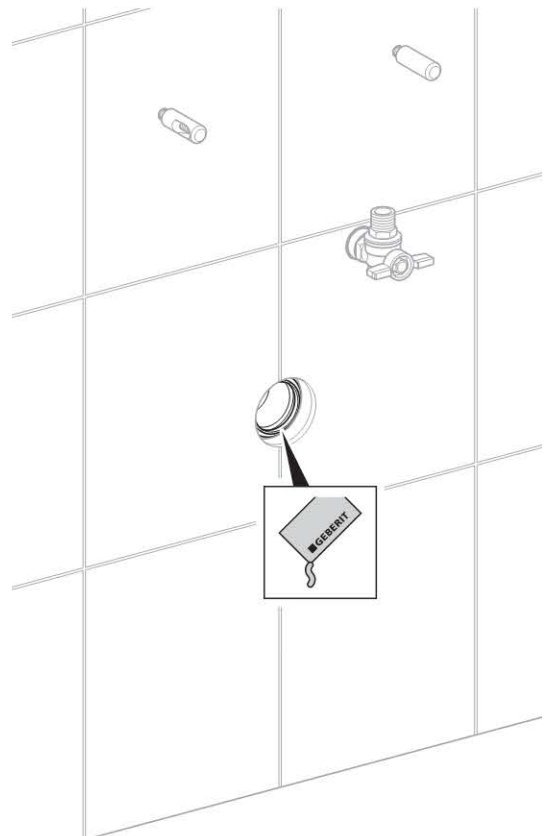
6



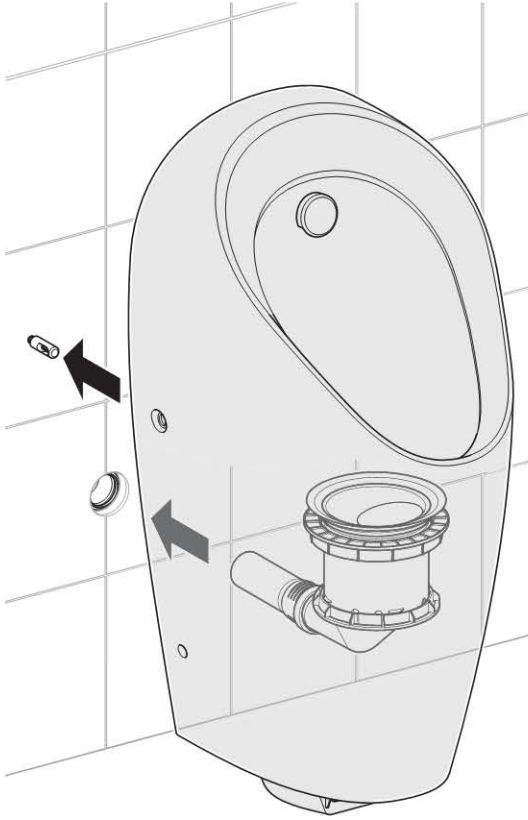
4



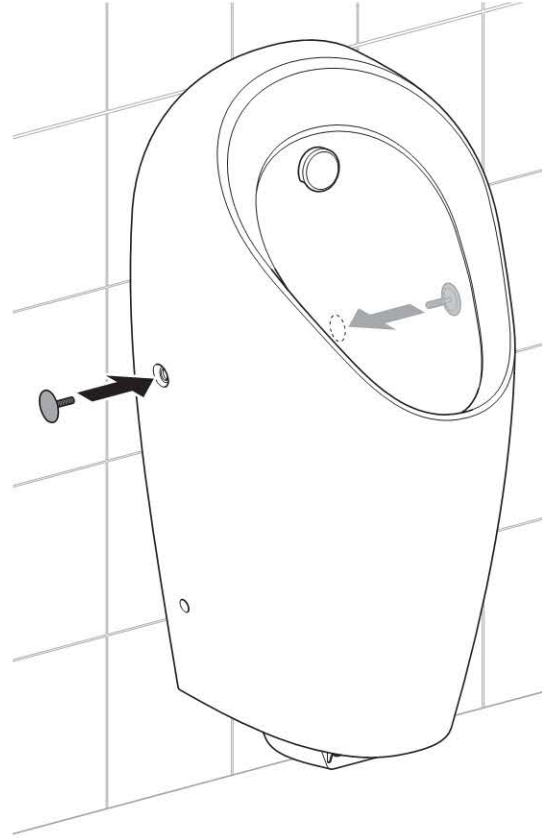
7



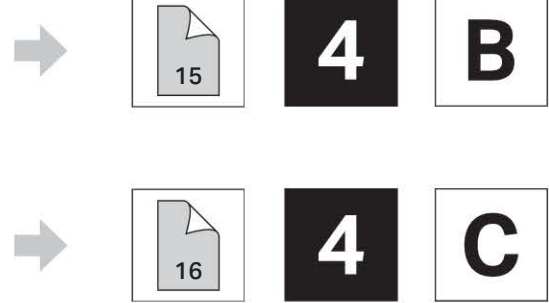
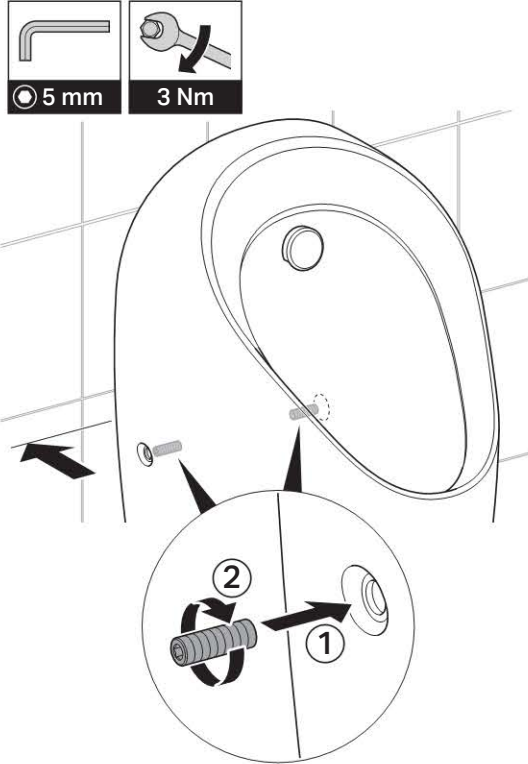
8



10

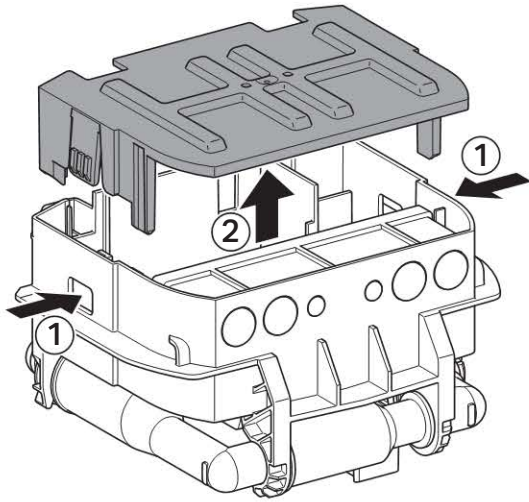


9

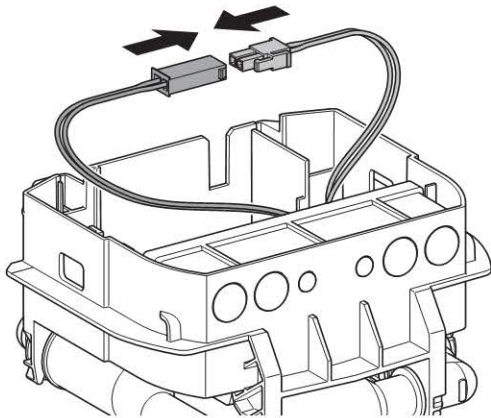


# 4 B

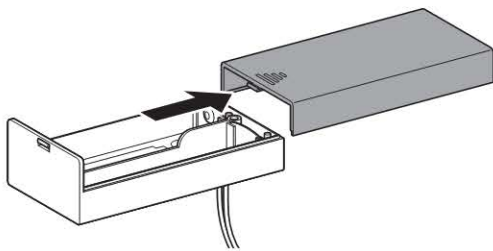
1



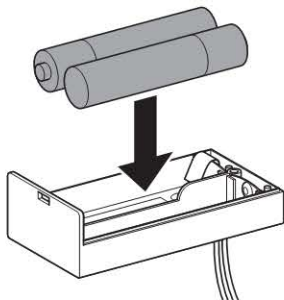
2



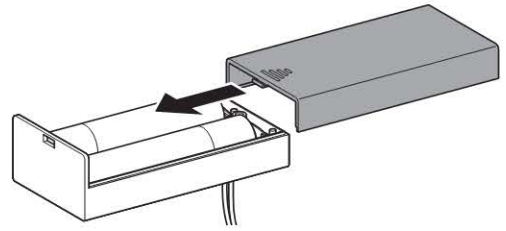
3



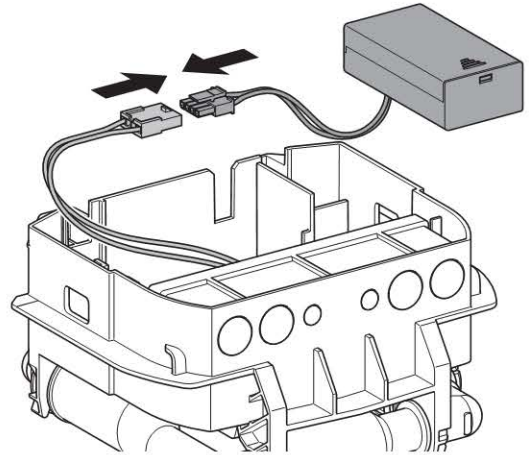
4



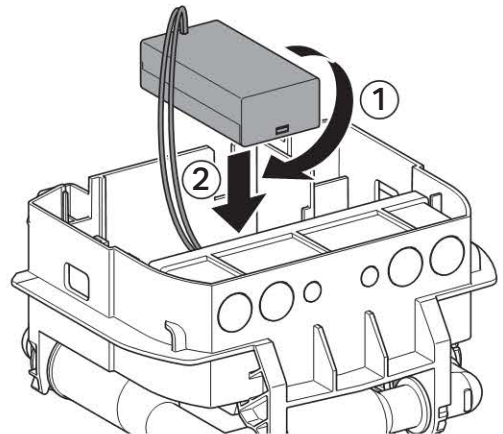
5



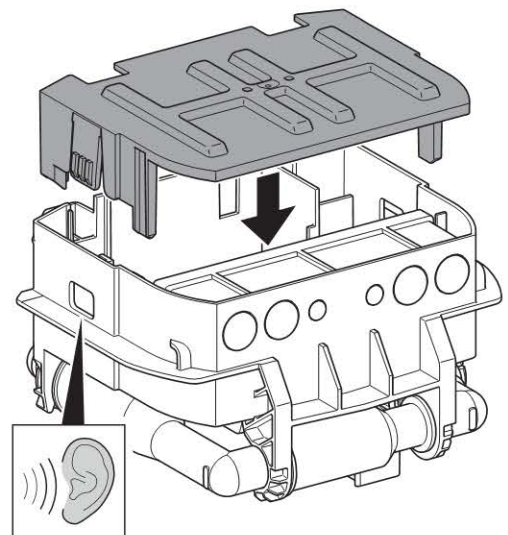
6

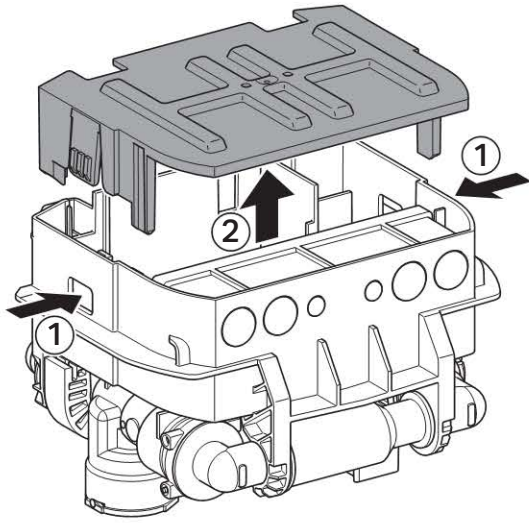
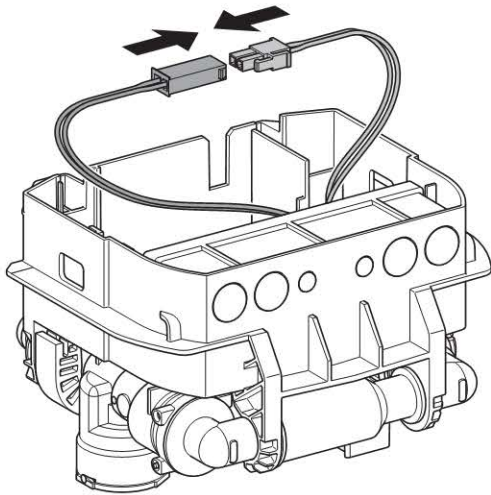
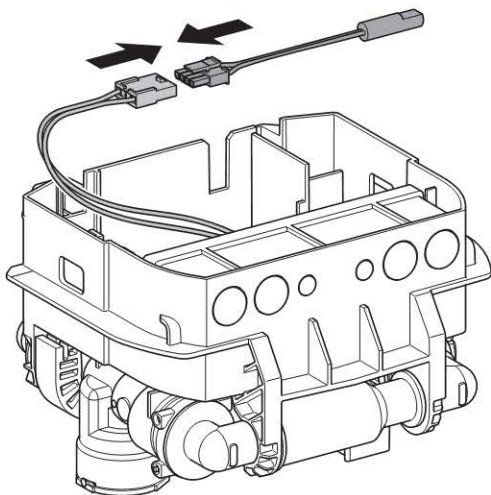
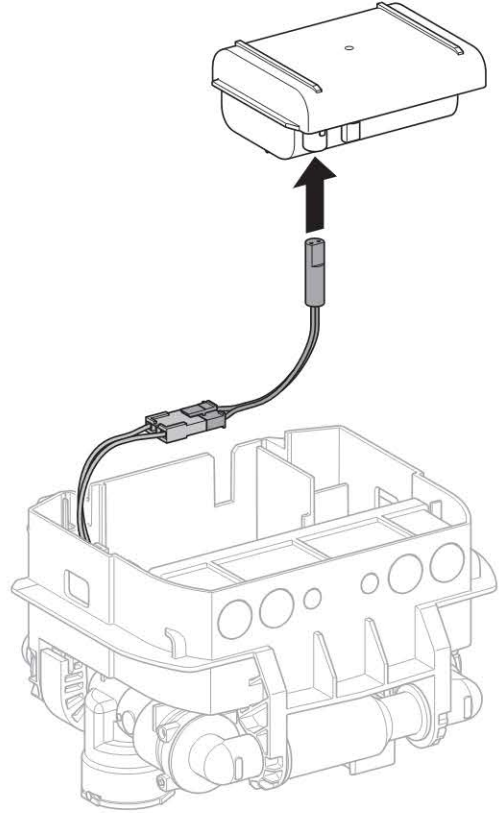
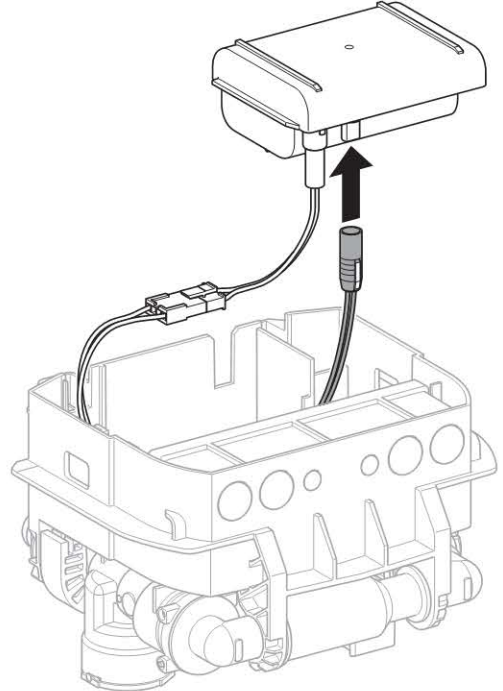


7



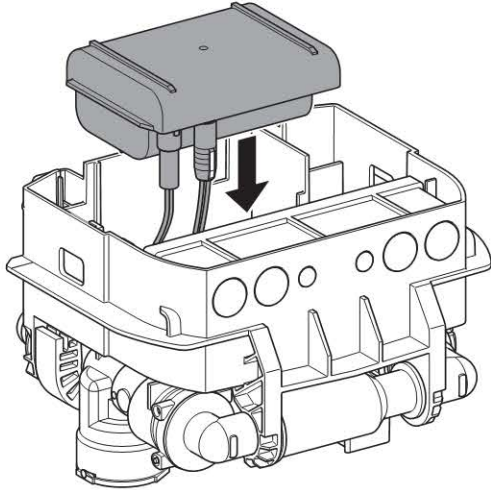
8



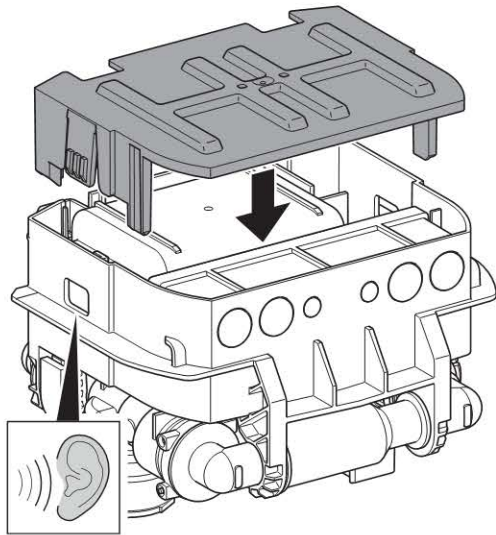
**4****C****1****2****3****4****5**



6

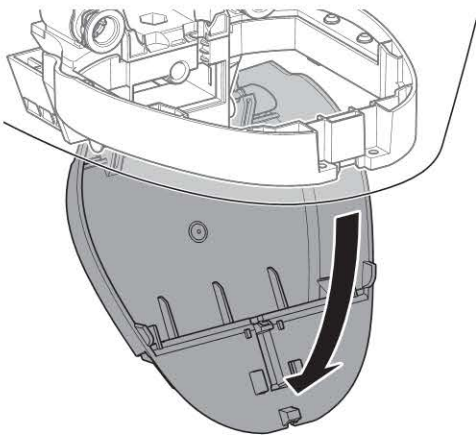
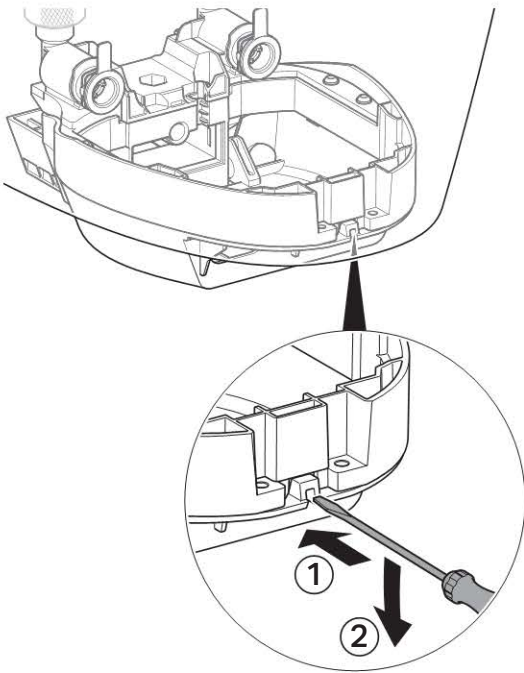


7

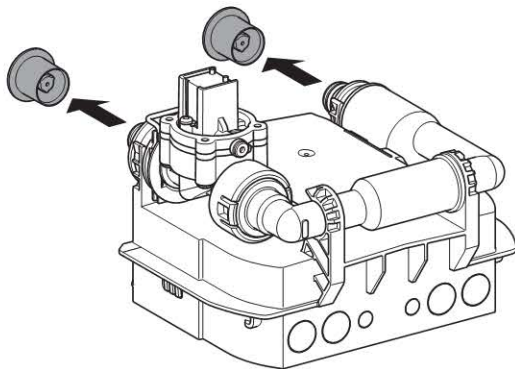


# 5

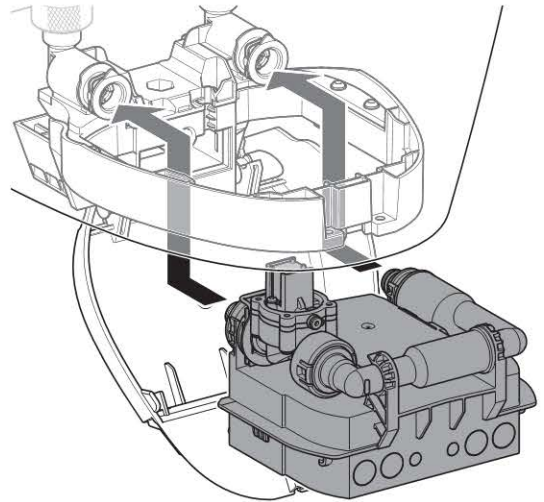
1



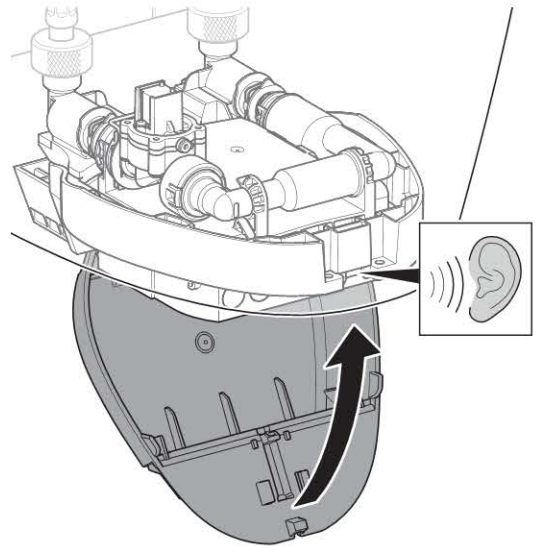
2



3

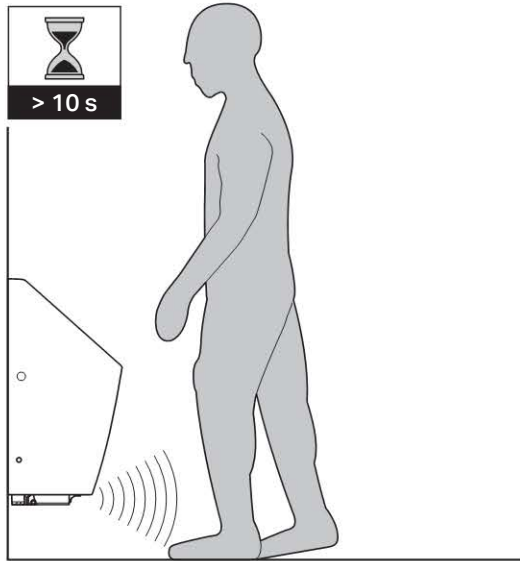


4

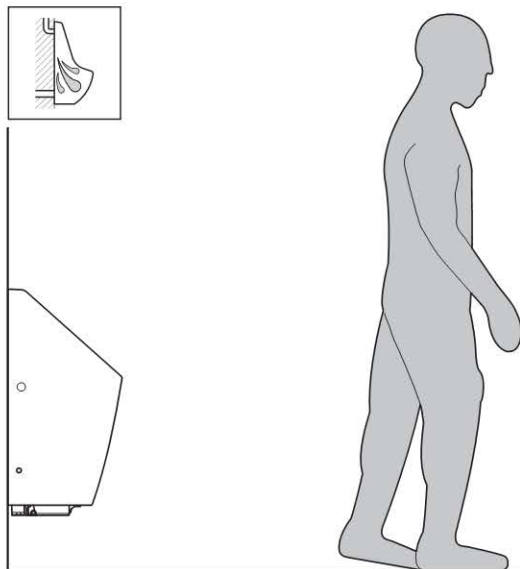




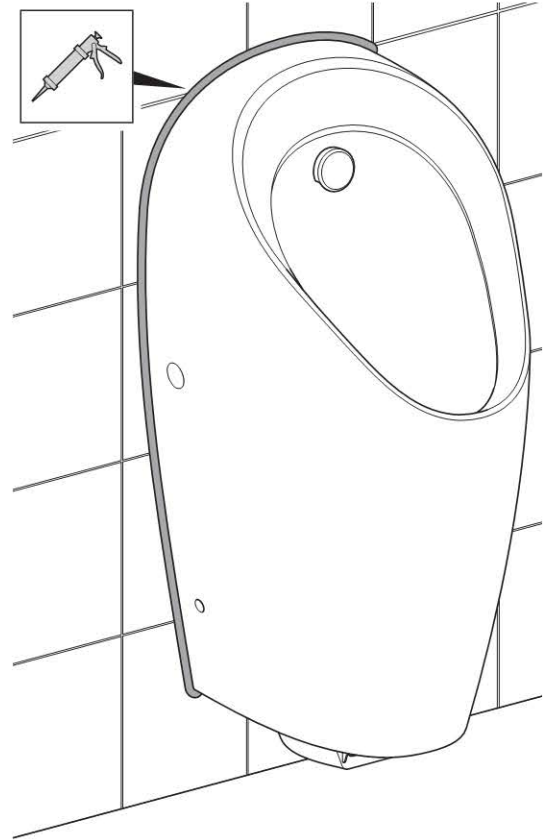
1



2



3



**Geberit International AG**  
**Schachenstrasse 77**  
**CH-8645 Jona**

**T +41 55 221 63 00**  
**F +41 55 221 63 16**  
**documentation@geberit.com**

→ [www.geberit.com](http://www.geberit.com)