



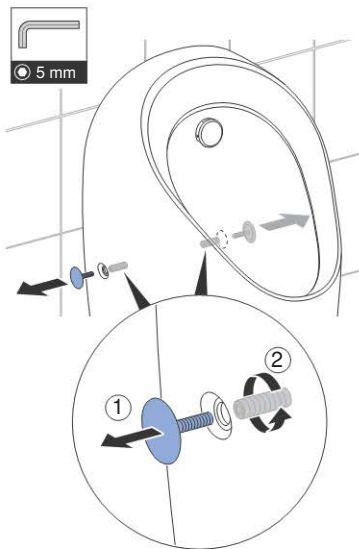
# Installation Manual

Montageanleitung  
Instructions de montage  
Istruzioni per il montaggio

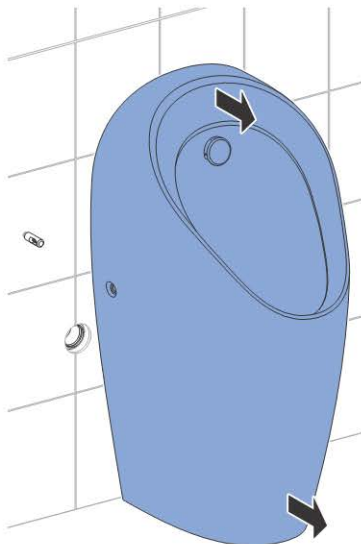




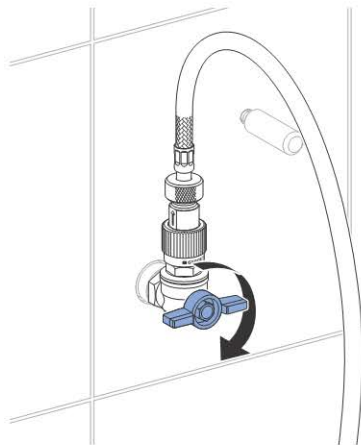
1



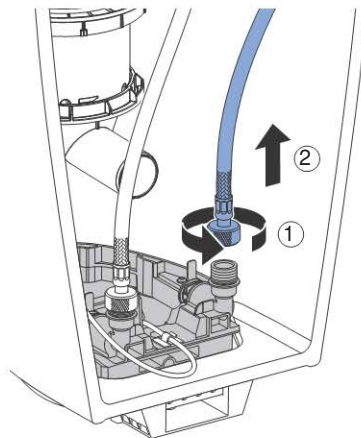
2

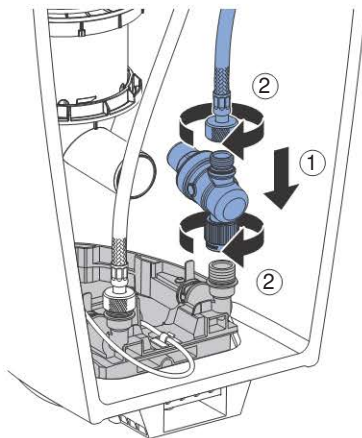
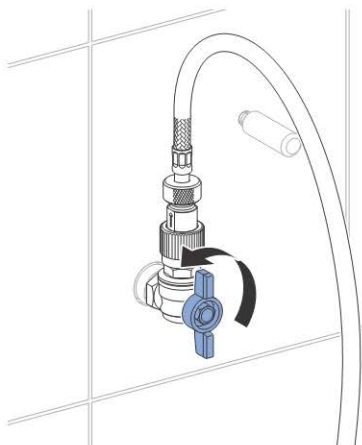
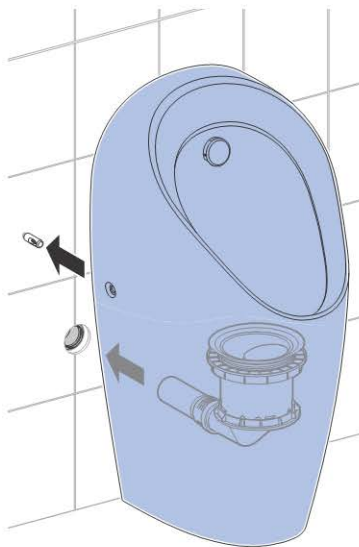
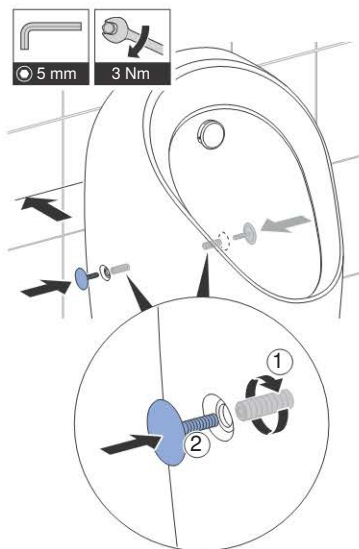


3



4



**5****6****7****8**

---

**Geberit International AG**  
**Schachenstrasse 77, CH-8645 Jona**  
**documentation@geberit.com**  
→ **www.geberit.com**

