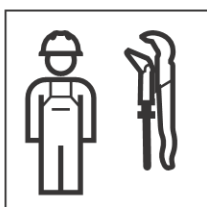
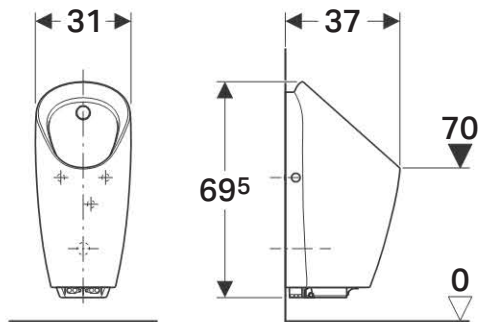




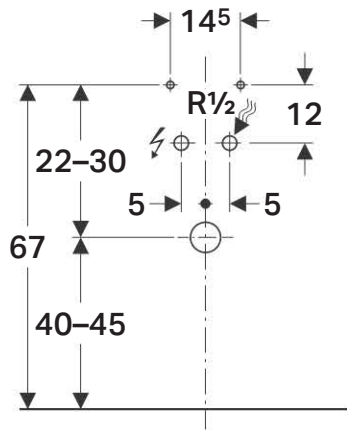
# Installation Manual

Montageanleitung  
Instructions de montage  
Istruzioni per il montaggio

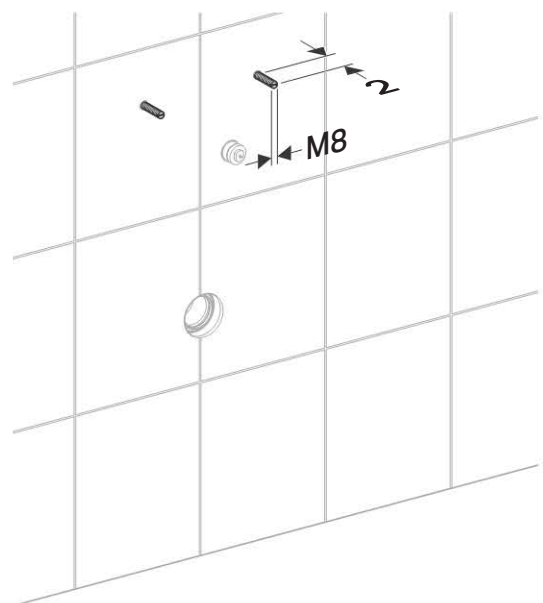
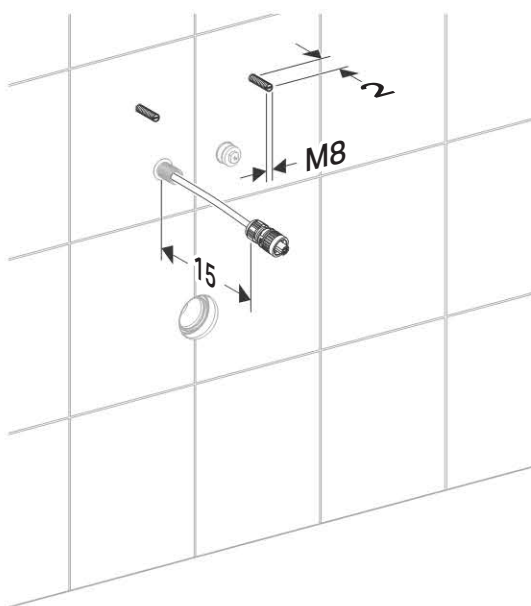
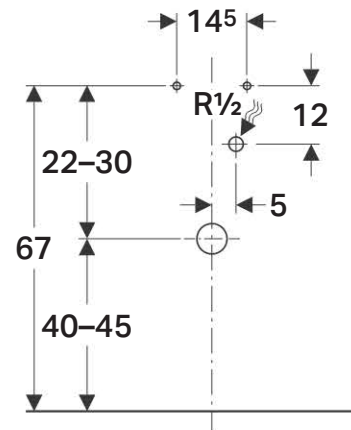




116.072.00.1



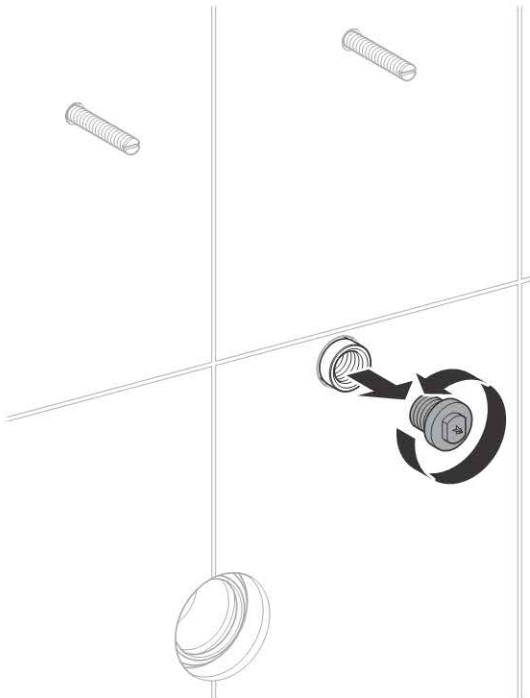
116.073.00.1  
116.074.00.1



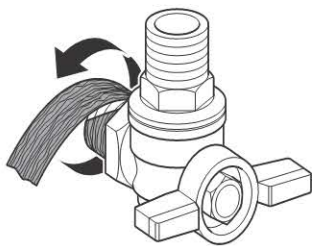


1

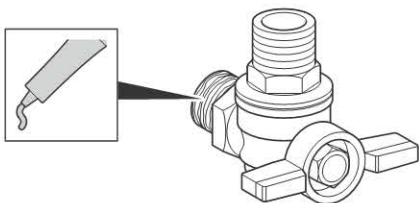
1



2



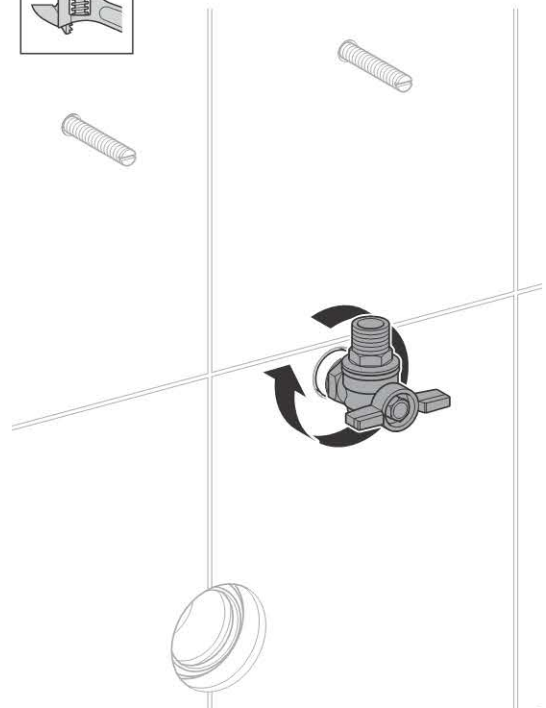
3



4

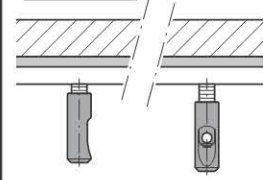
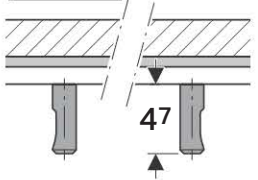
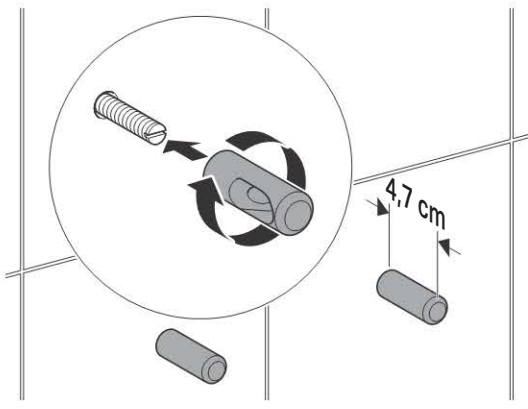


5

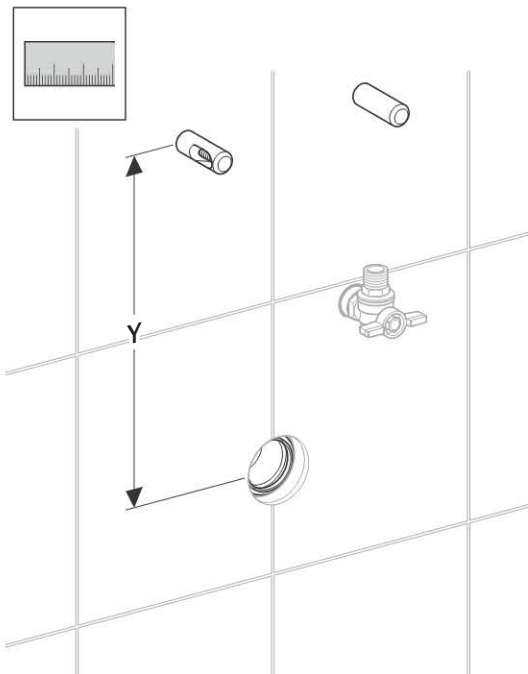


# 2

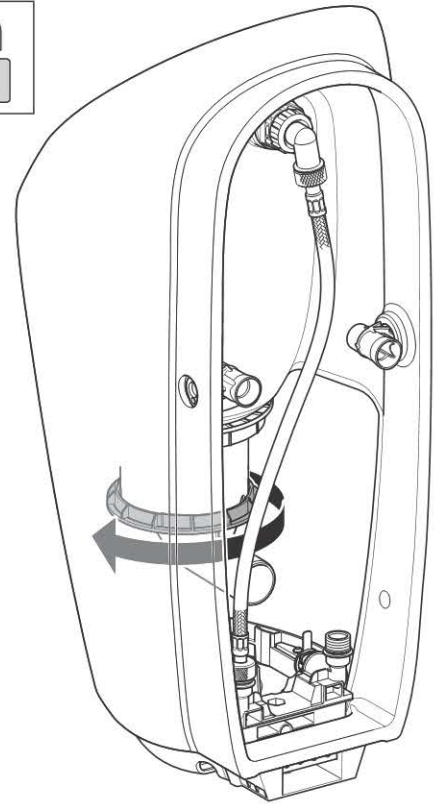
## 1



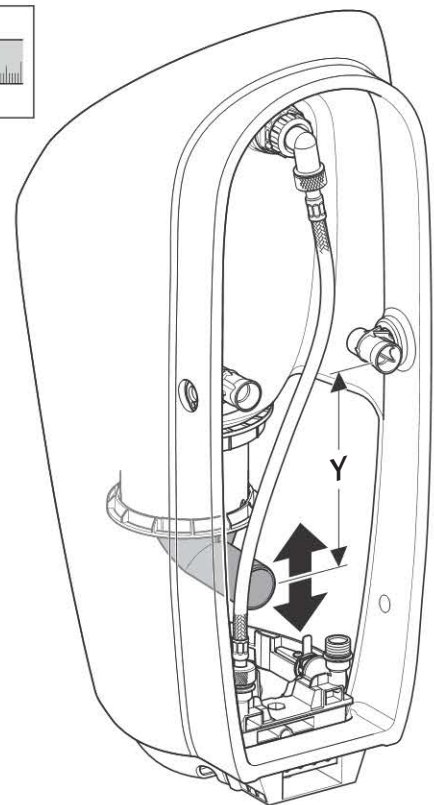
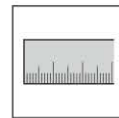
## 2



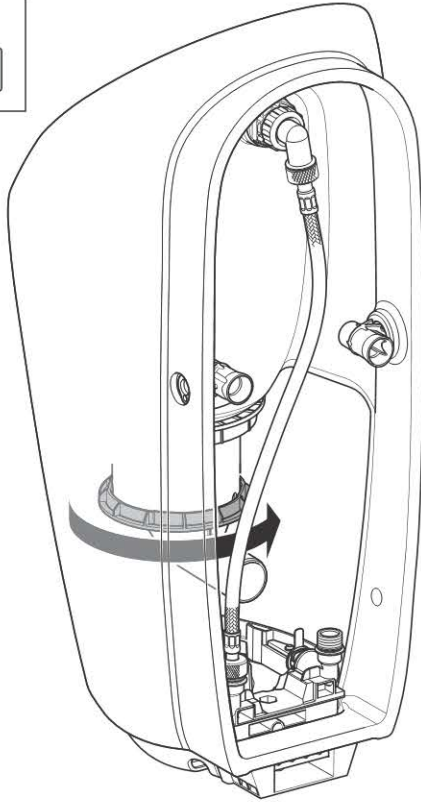
## 3



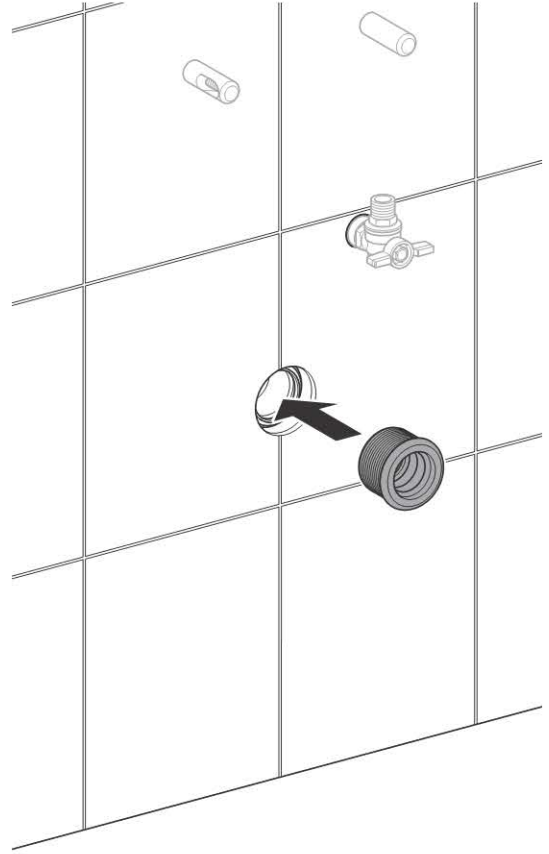
## 4



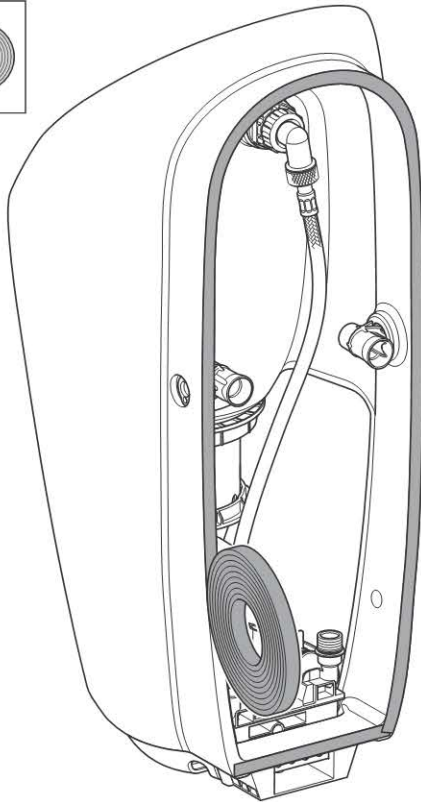
5



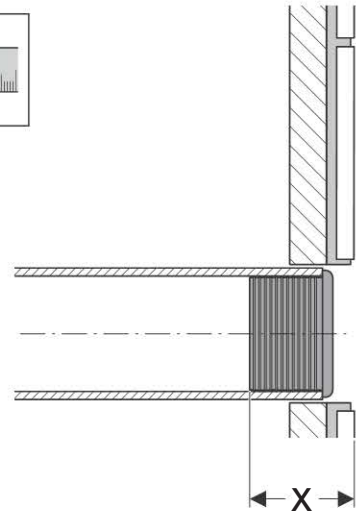
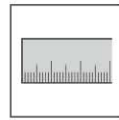
7



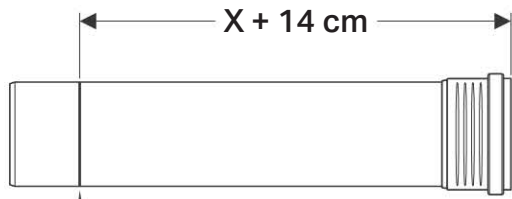
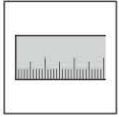
6



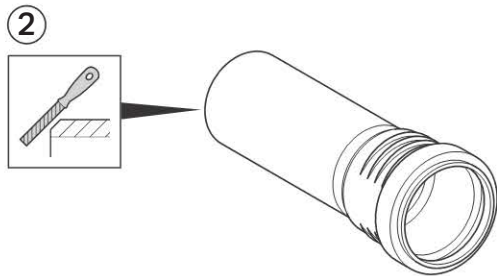
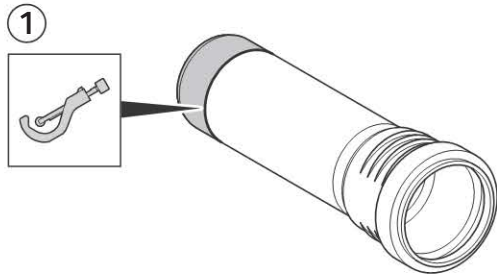
8



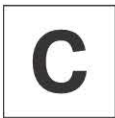
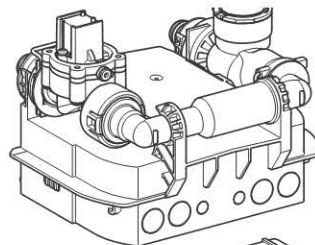
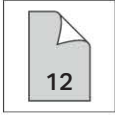
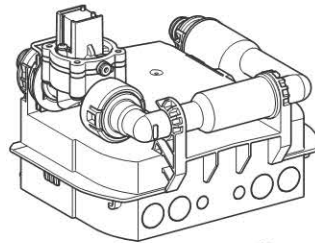
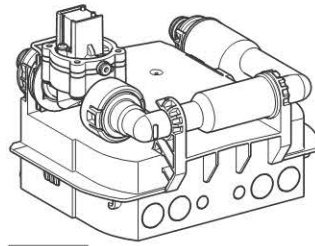
9



10

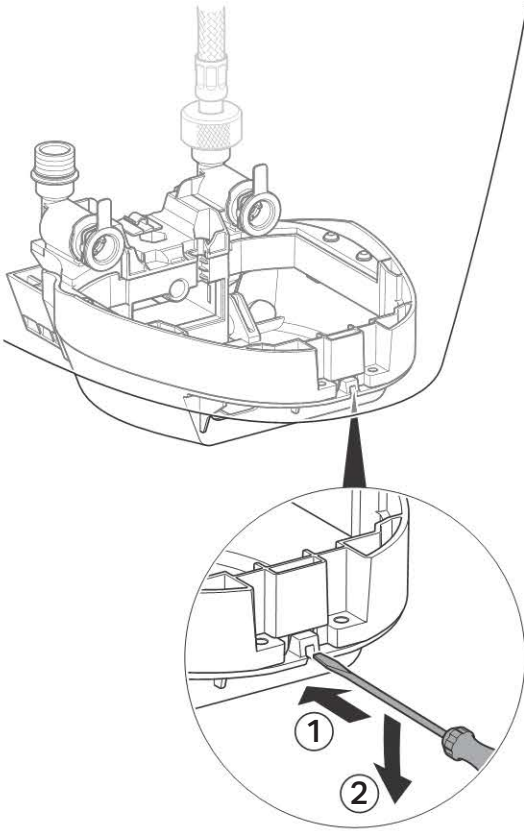


3

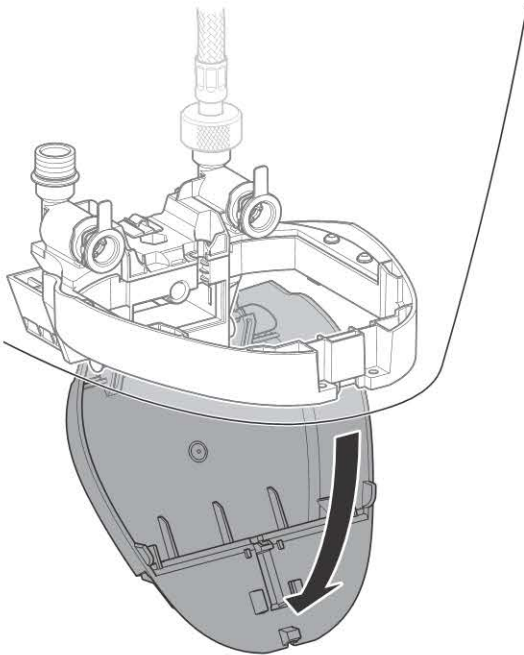


# A

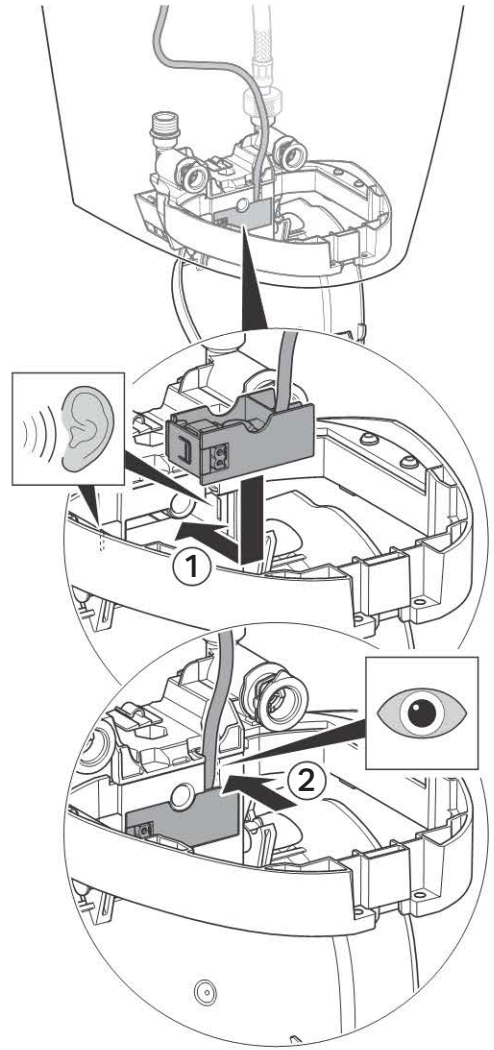
1



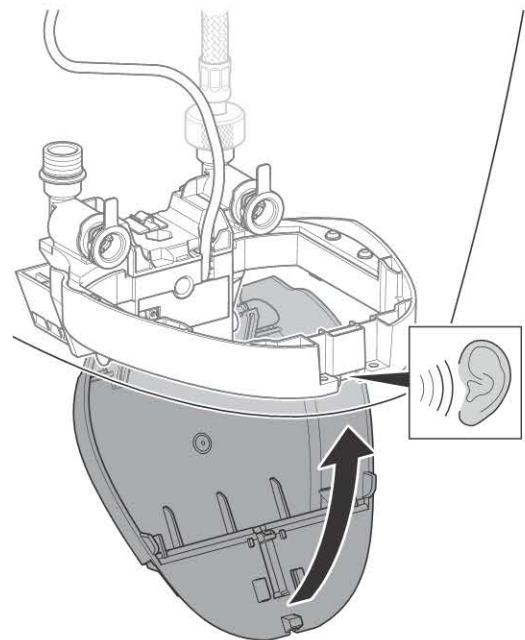
2



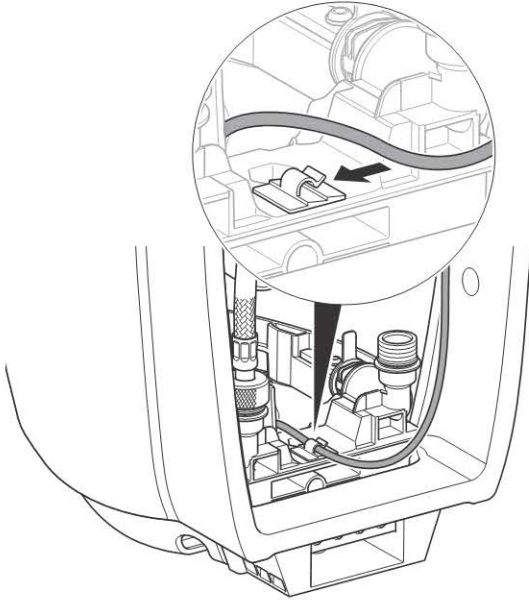
3



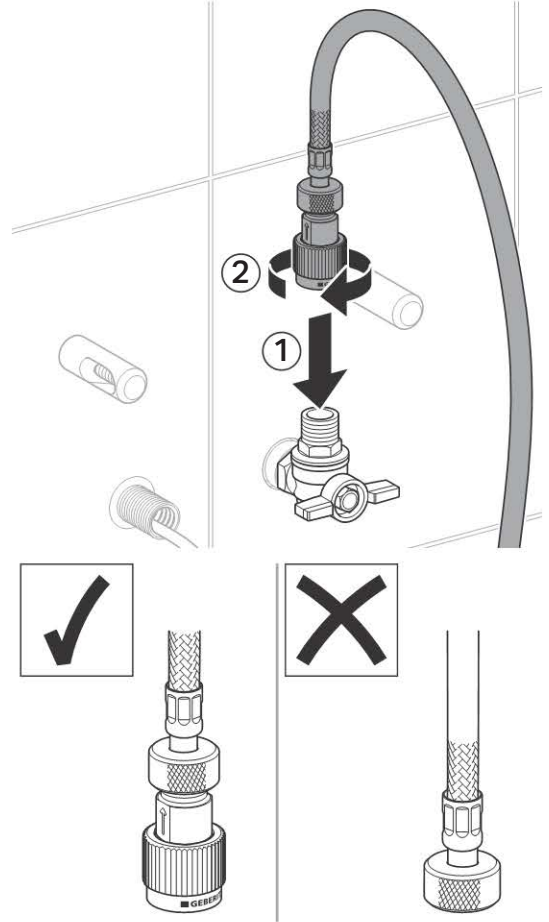
4



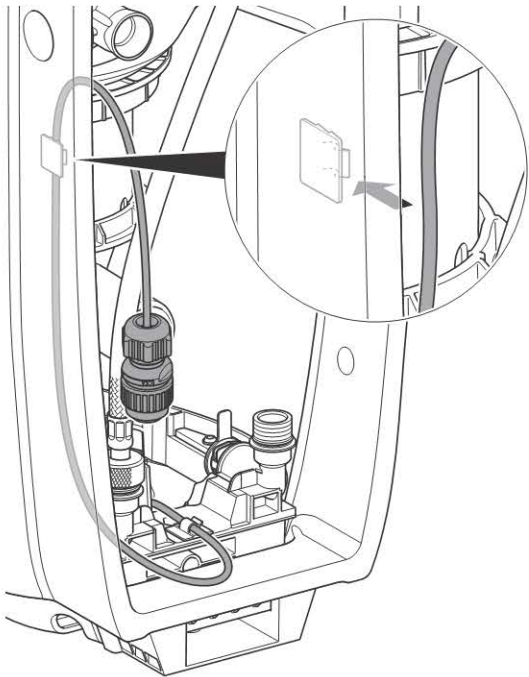
5



7

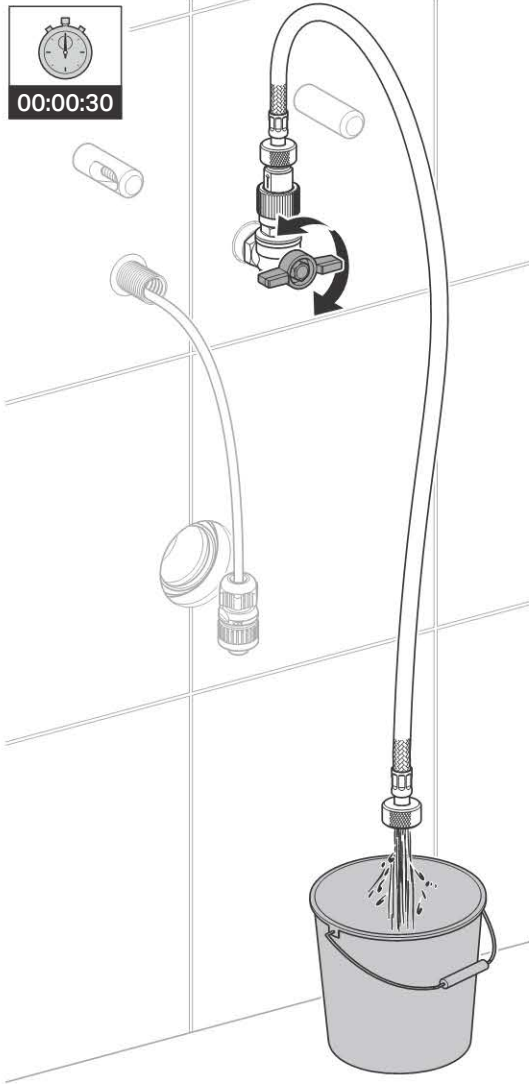


6

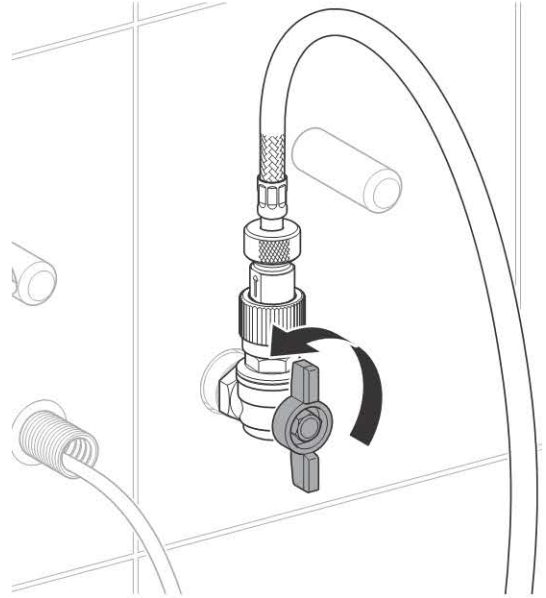




8



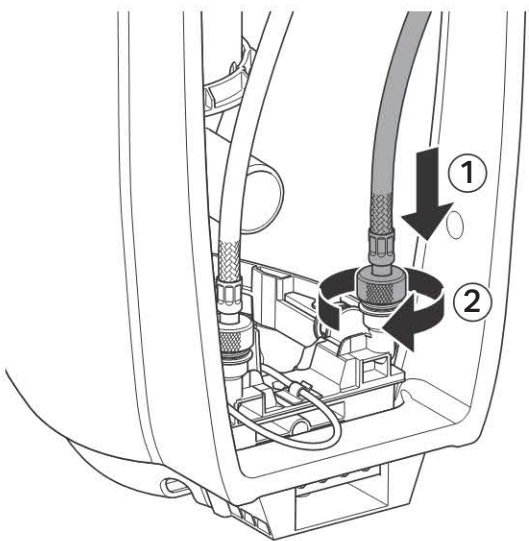
10



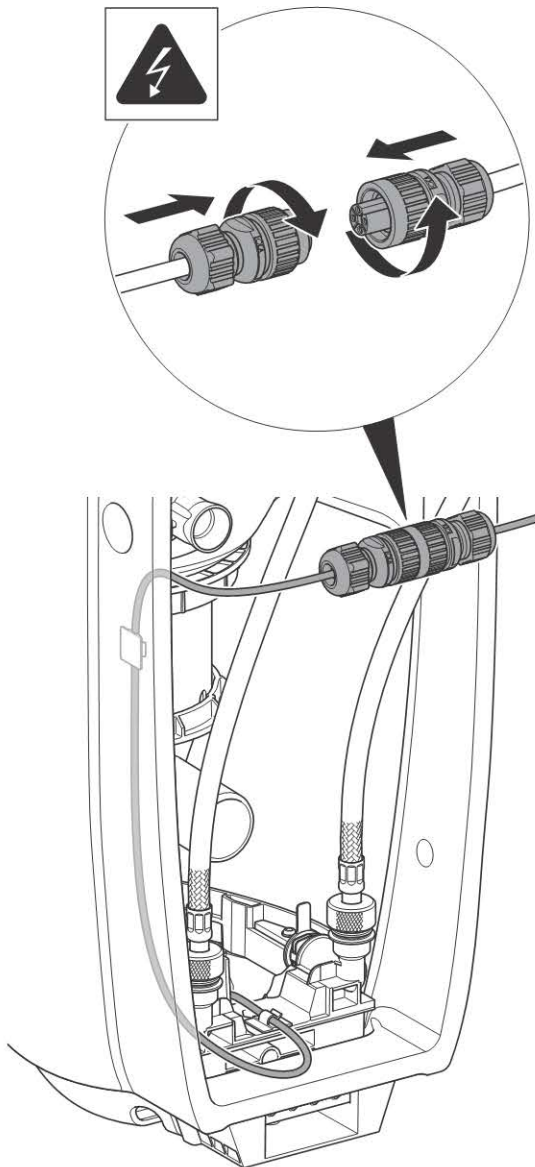
11



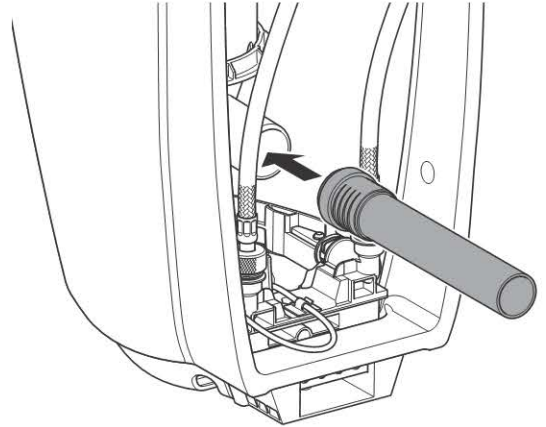
9



12



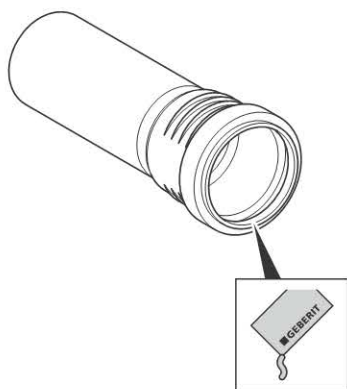
14



15



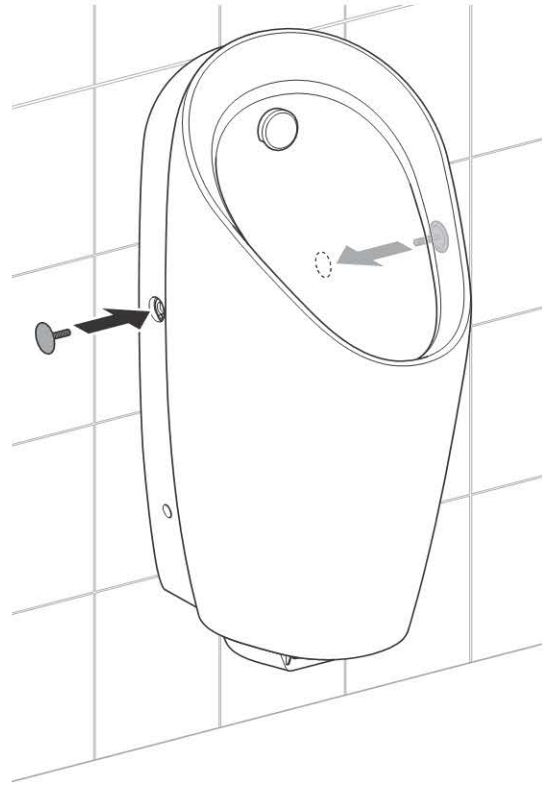
13



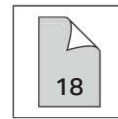
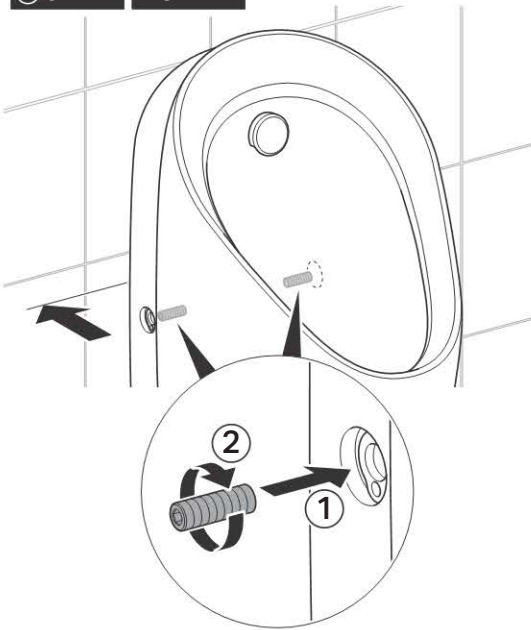
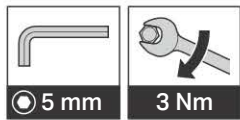
16



18



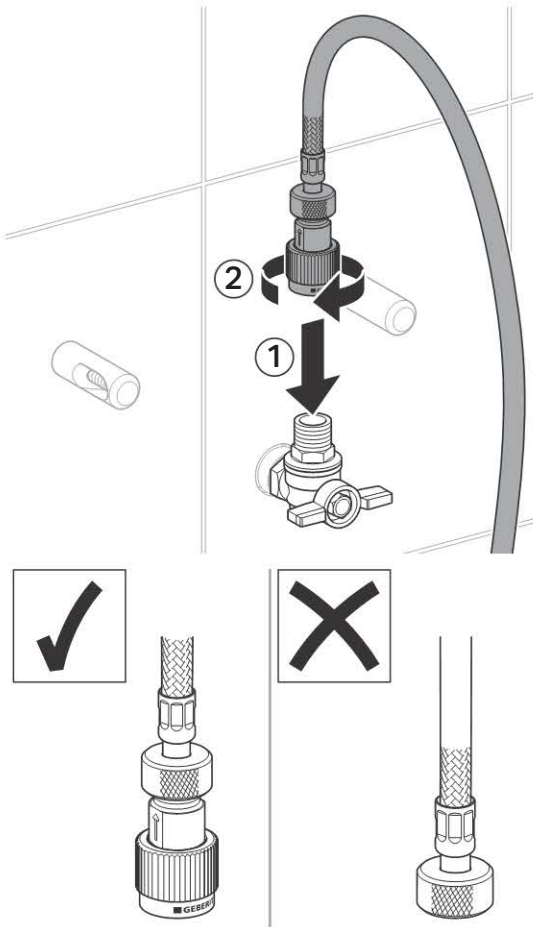
17



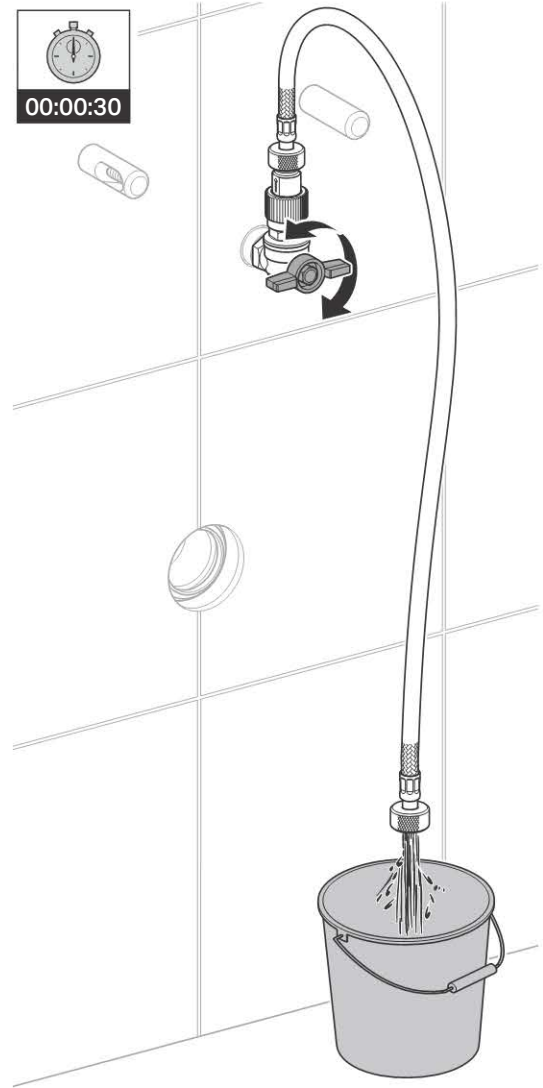
**B**

**C**

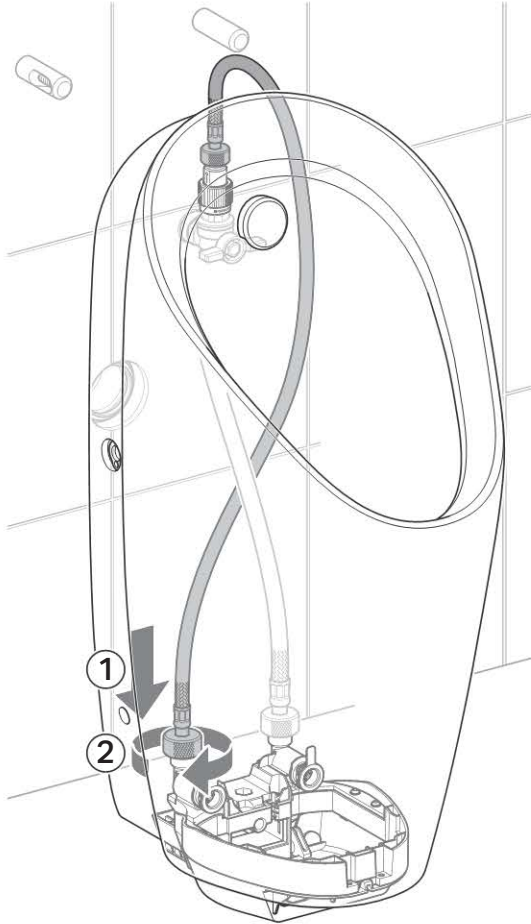
**1**



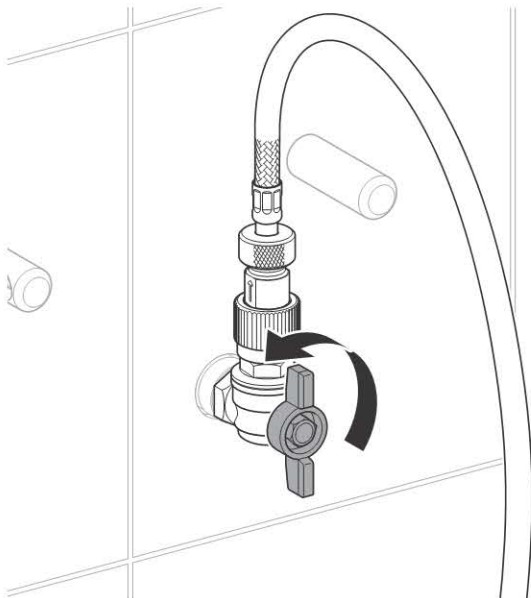
**2**



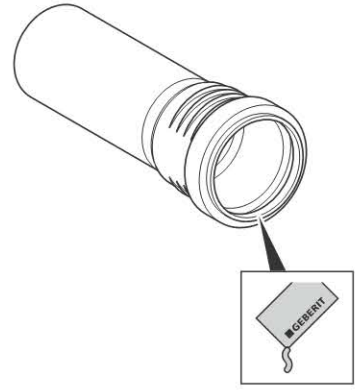
3



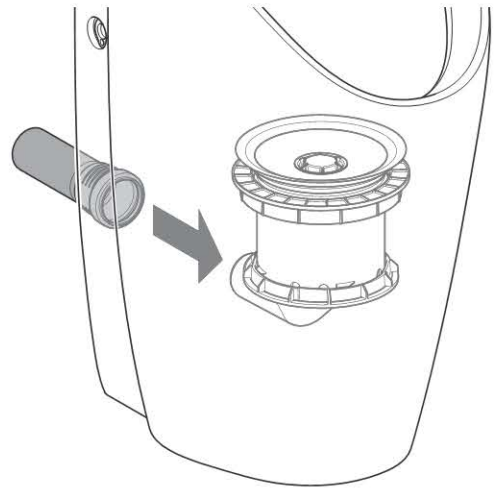
4



5



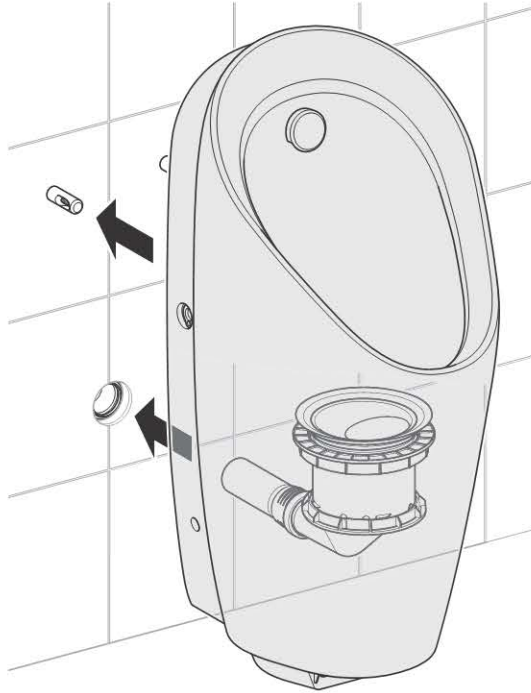
6



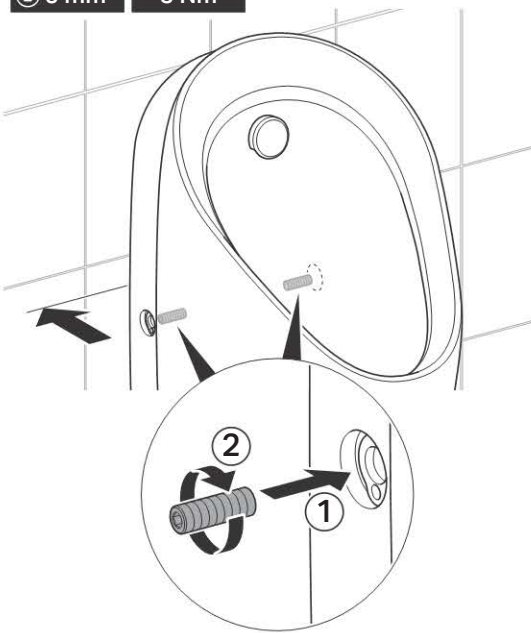
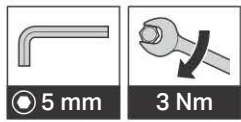
7



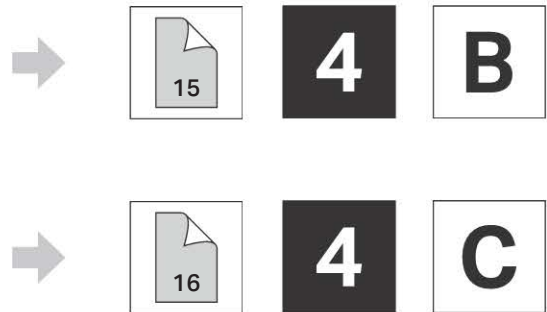
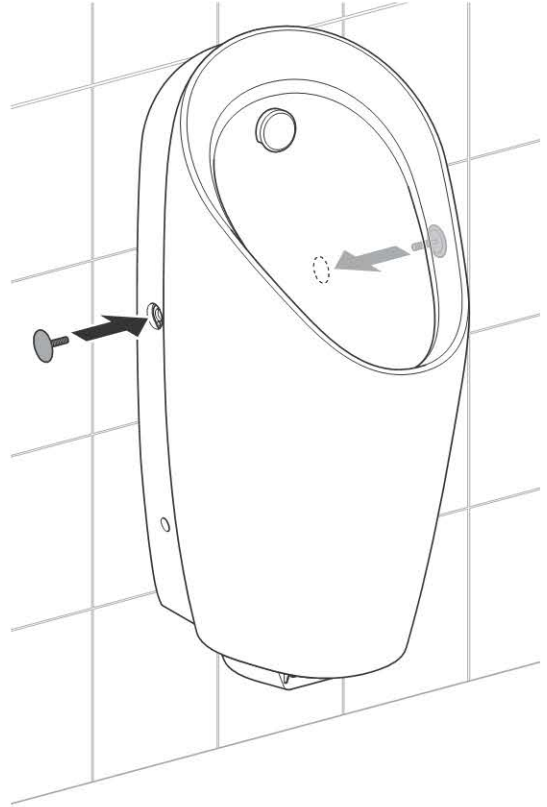
8



9



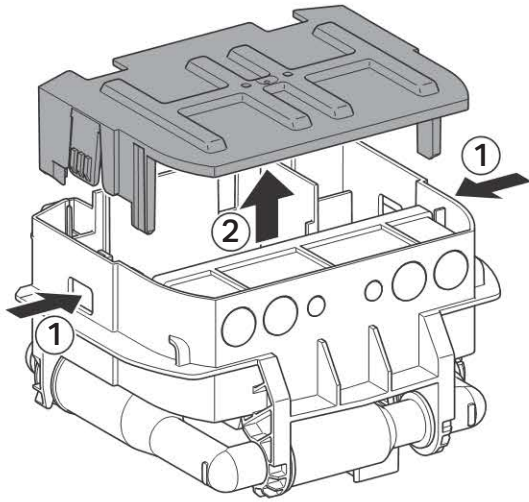
10



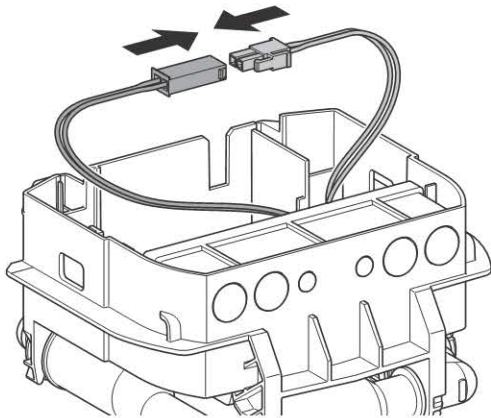
# 4

# B

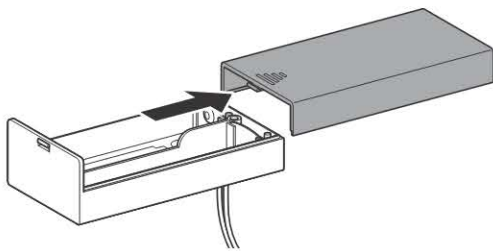
1



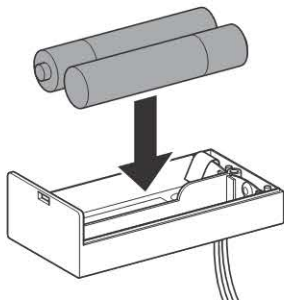
2



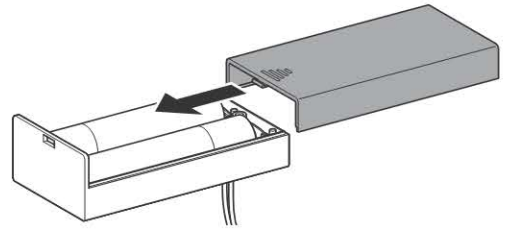
3



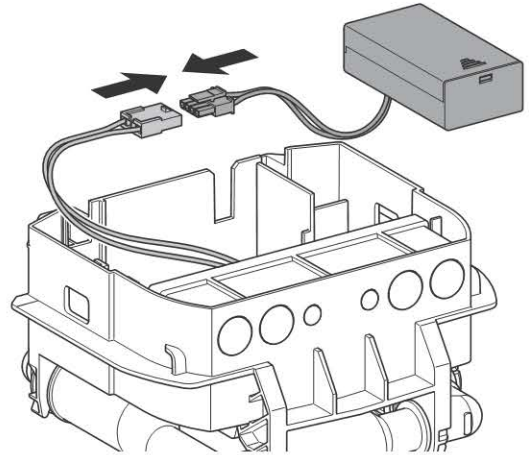
4



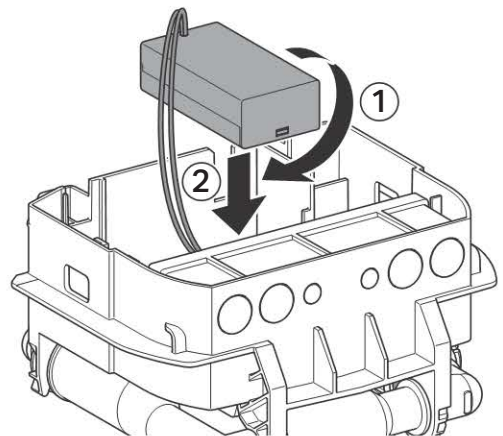
5



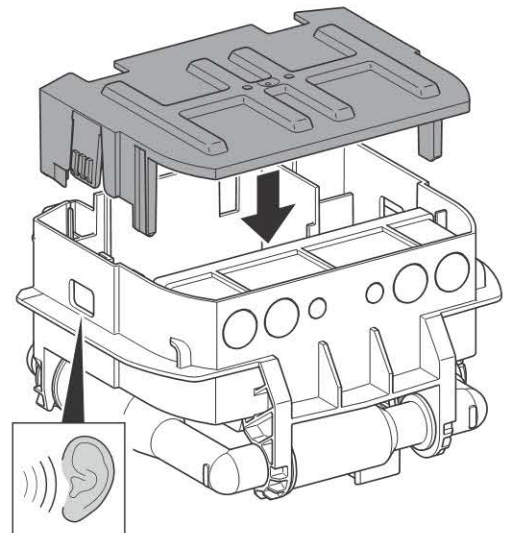
6



7



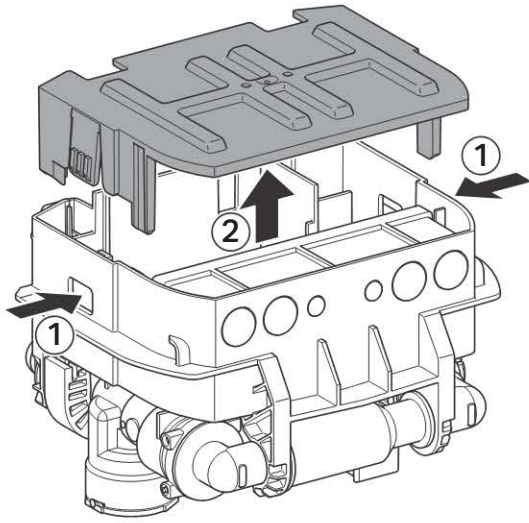
8



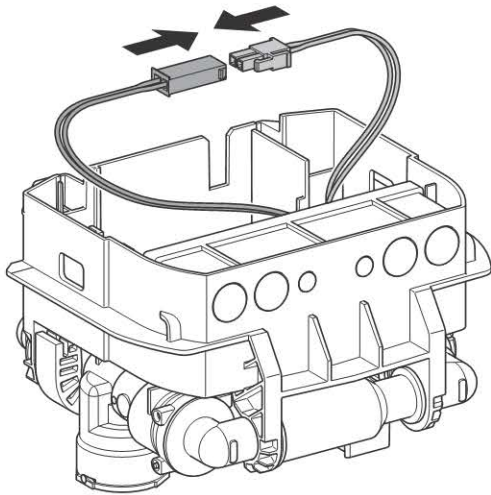
**4**

**C**

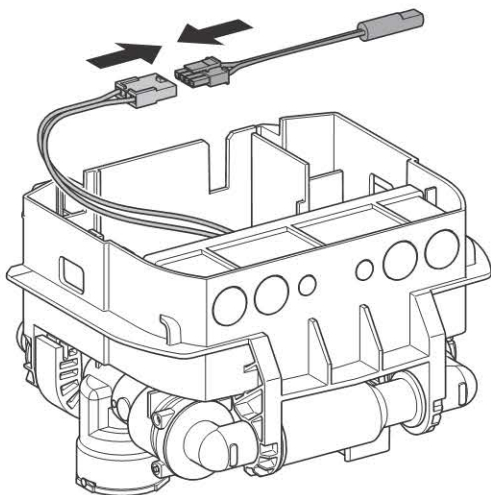
**1**



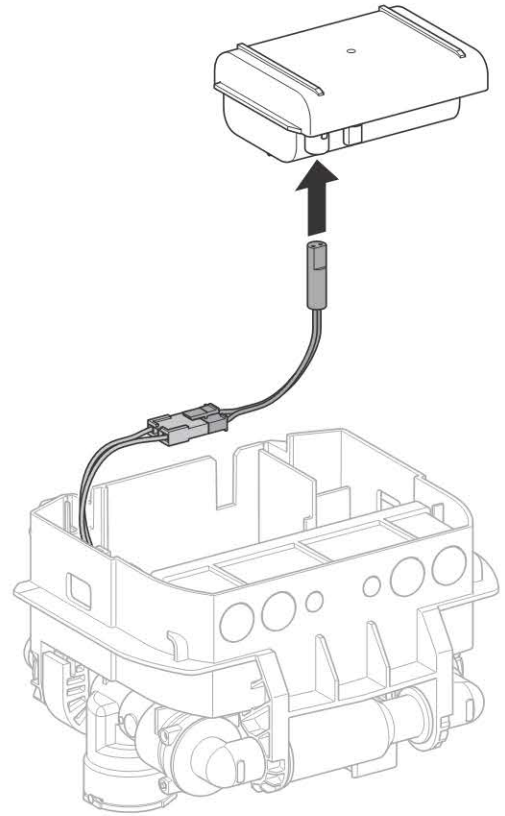
**2**



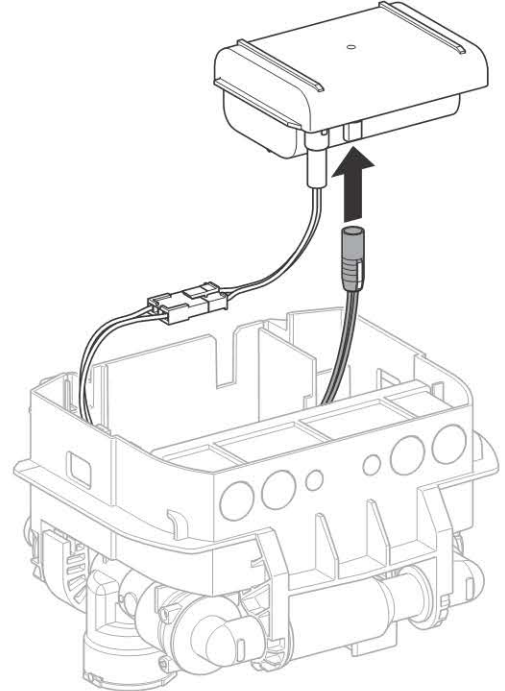
**3**



**4**

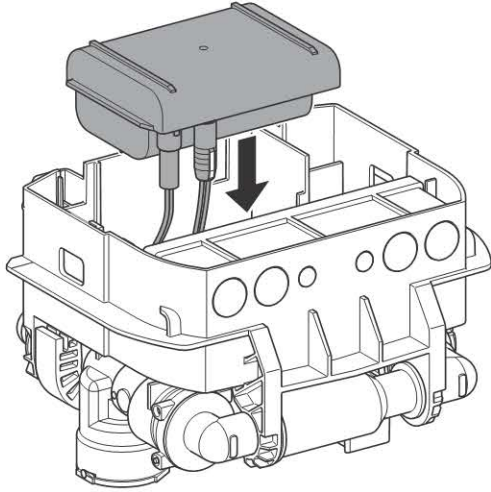


**5**

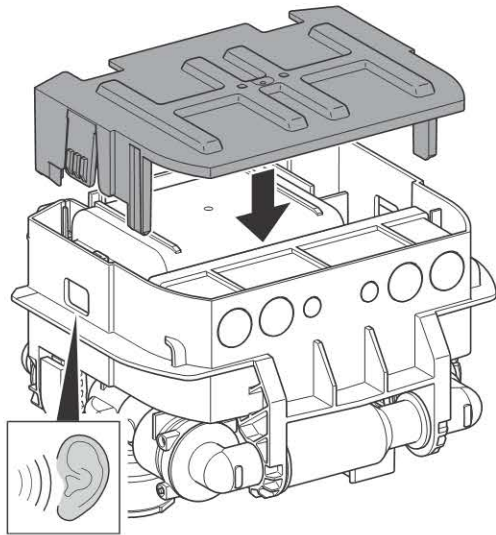




6

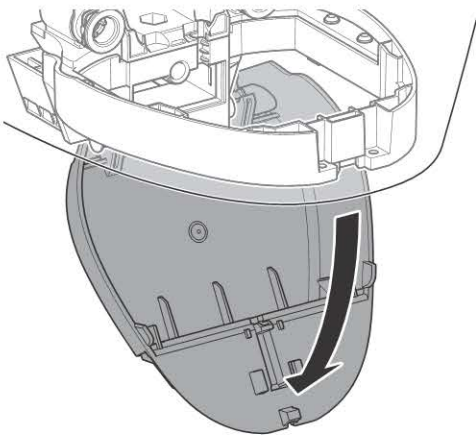
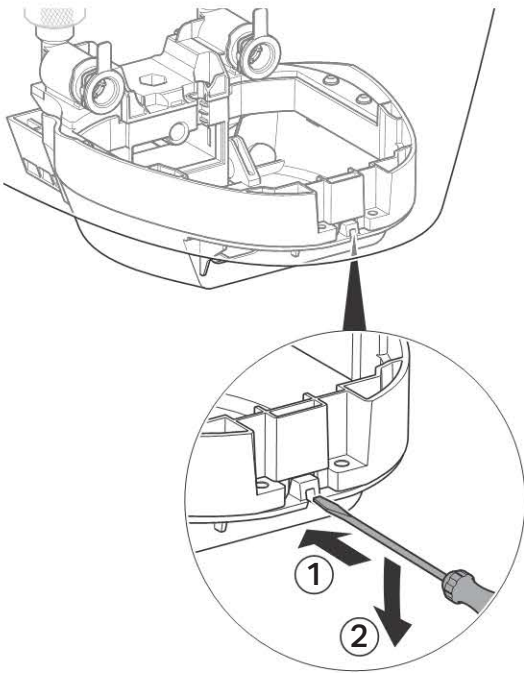


7

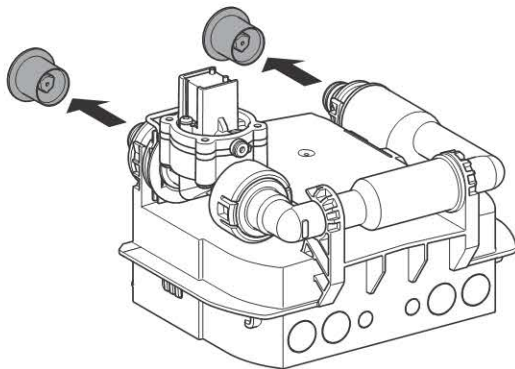


# 5

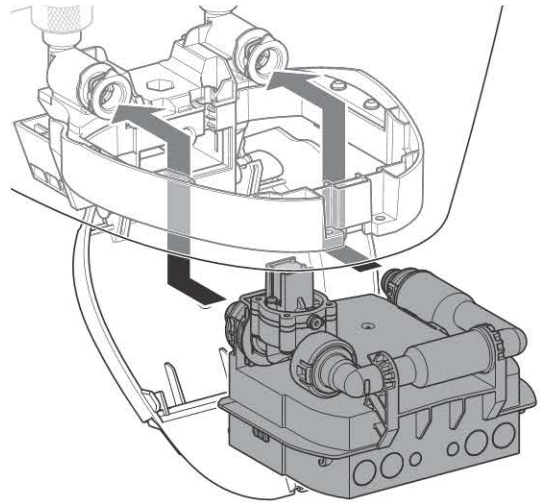
1



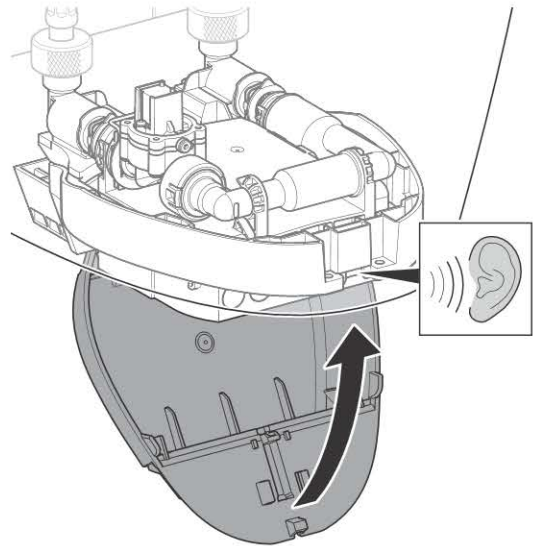
2



3

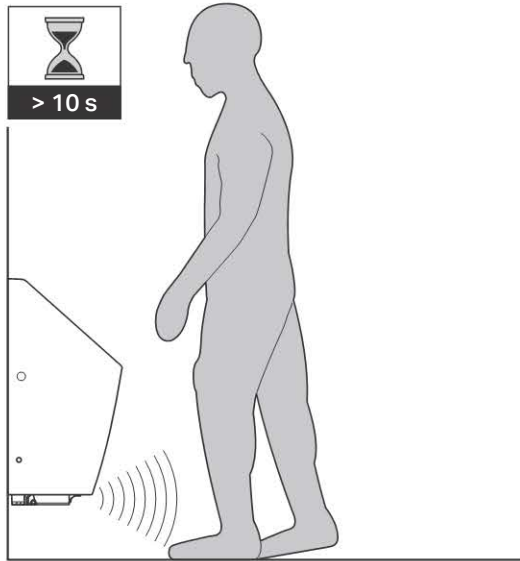


4

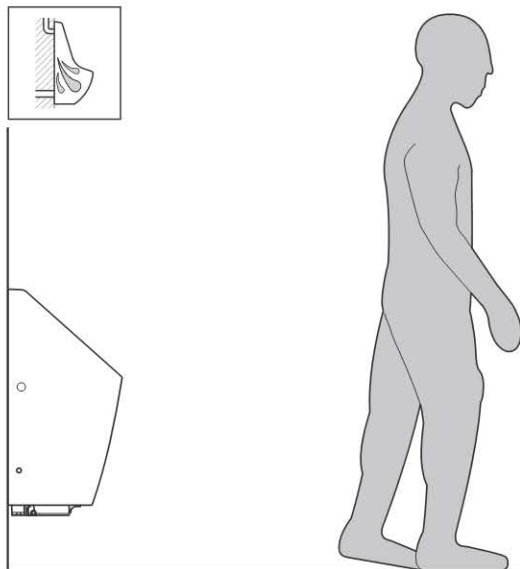




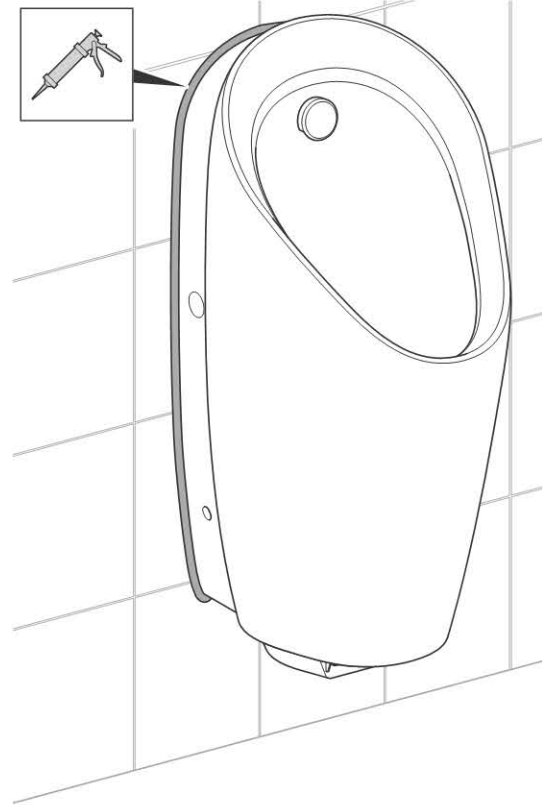
1



2



3



**Geberit International AG**  
**Schachenstrasse 77**  
**CH-8645 Jona**

**T +41 55 221 63 00**  
**F +41 55 221 63 16**  
**documentation@geberit.com**

→ [www.geberit.com](http://www.geberit.com)