




DE	Montageanleitung	3
EN	Installation instructions	7
FR	Instructions de montage	11
IT	Istruzioni per il montaggio	15
NL	Montageaanwijzing	19
ES	Instrucciones de montaje	23
PT	Instruções de montagem	27
DK	Monteringsvejledning	31
NO	Monteringsanvisning	35
SE	Monteringsanvisning	39
FI	Asennusohje	43
IS	Leiðbeiningar um samsetningu	47
PL	Instrukcja montażu	51
HU	Szerelési útmutató	55
SK	Návod na montáž	59
CZ	Montážní návod	63
SL	Navodila za montažo	67
HR	Upute za montažu	71
EE	Paigaldusjuhend	75
LV	Montāžas instrukcija	79
LT	Montavimo instrukcija	83
BG	ръководство за монтаж	87
RO	Instrucțiuni de montaj	91
GR	Εγχειρίδιο συναρμολόγησης	95
TR	Montaj Kılavuzu	99
RU	Руководство по монтажу	103
AE	بيكرتلا تاملعت	107
CN	装配说明书	111



## Sicherheit

Dieses Produkt darf nur durch Fachkräfte gemäss EN IEC 62079:2001 montiert werden.

### Symbolerklärung

Symbol	Bedeutung
	<b>GEFAHR</b> Weist auf eine unmittelbar gefährliche Situation hin, die Tod oder schwere Körperverletzung zur Folge hat.
	Weist auf eine wichtige Information hin.
	Bei der Elektroinstallation sind die landesspezifischen Vorschriften und Richtlinien zu beachten.

### Bestimmungsgemässe Verwendung

Das Rohbauset mit Netztransformator ist zur Stromversorgung von HyTronic Automatikarmaturen bestimmt.

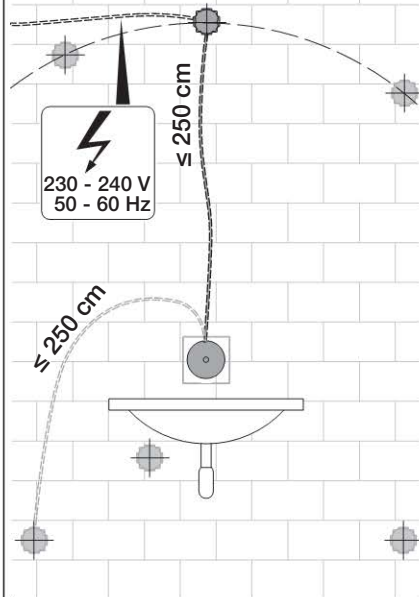
## Kontakt

Für technische Auskunft und Anfragen wenden Sie sich an die zuständige Geberit Vertriebsgesellschaft oder an [www.geberit.com](http://www.geberit.com).

## Montage

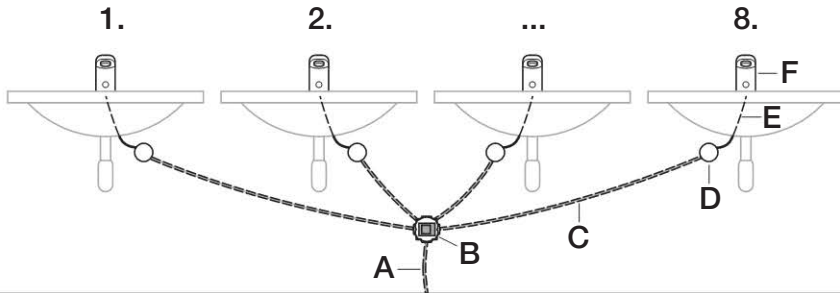
### Platzierung Elektrodose

Die Länge des Leerrohrs und des Anschlusskabels beträgt jeweils 2,5 m. Das Leerrohr muss von oben in den HANSAVAROX Unterputz-Grundkörper geführt werden. Damit wird verhindert, dass Wasser in die Elektrodose fliesst.



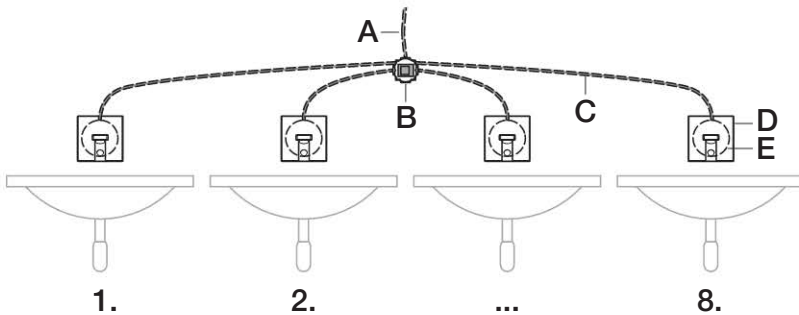
## Anlagen mit mehreren netzbetriebenen HyTronic Automatikarmaturen

### Standarmaturen

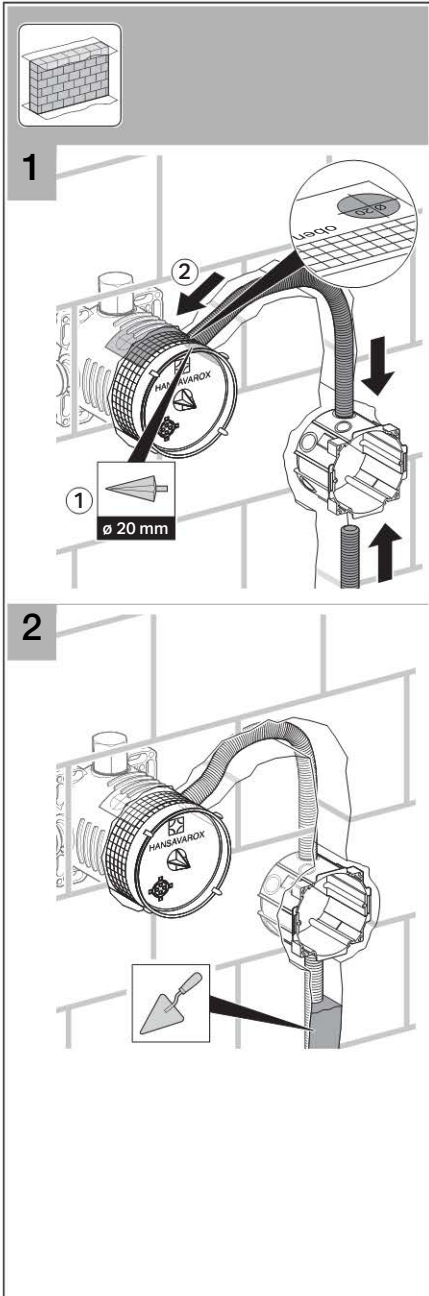
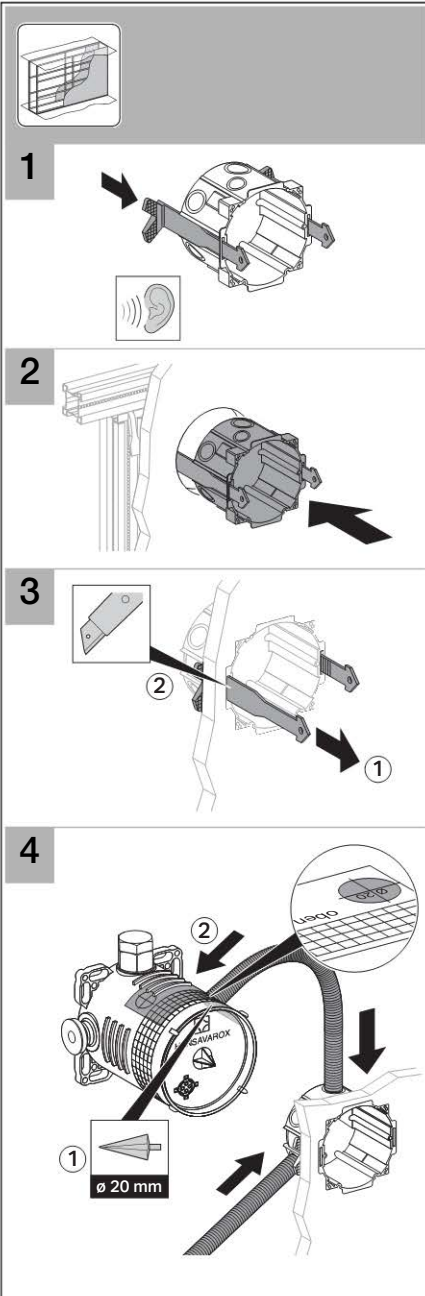


- A Netzanschluss 230 - 240 V AC, 50 - 60 Hz
- B Elektrodose mit Netzteil 230 V AC / 12 V AC
- C Leerrohr für Kabel 242.349.00.1, maximale Länge 2,5 m, Unterputz
- D Verteilerdose bauseits
- E Stromversorgungskabel zur Armatur, Aufputz
- F HyTronic Automatik-Armatur (es dürfen nicht mehr als 8 Armaturen pro Netzteil betrieben werden)

### Wandarmaturen



- A Netzanschluss 230 - 240 V AC, 50 - 60 Hz
- B Elektrodose mit Netzteil 230 V AC / 12 V AC
- C Leerrohr für Kabel 242.349.00.1, maximale Länge 2,5 m, Unterputz
- D HyTronic Wandarmaturen (es dürfen nicht mehr als 8 Armaturen pro Netztransformator betrieben werden)
- E HANSAVAROX Unterputz-Grundkörper (Leerrohr mit Kabel von oben zuführen)



## Netztransformator anschliessen



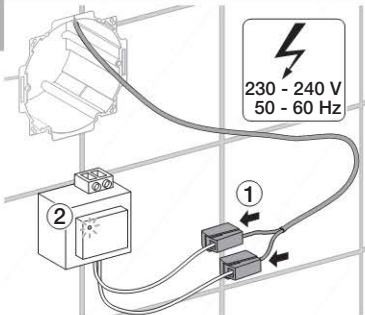
### GEFAHR

Netzkabel steht unter elektrischer Spannung

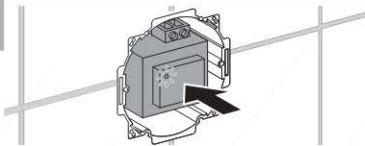
– Stromschlag bei Berühren der offenen Kontakte.

▶ Stromversorgung für die Arbeiten bauseits unterbrechen.

1



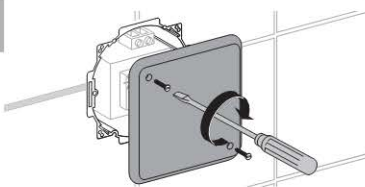
2



i

Die elektrische Verbindung vom Netztransformator zur Armatur wird erst bei der Installation der Armatur erstellt.




3



## Safety

This product may only be mounted by skilled persons in accordance with EN IEC 62079:2001.

### Explanation of symbols

Symbol	Meaning
	<b>DANGER</b> Refers to an immediately dangerous situation that will cause serious injury or death.
	Refers to important information.
	Country-specific regulations and guidelines must be observed during electrical installation.

### Intended use

The installation set with mains transformer is intended to provide a power supply for HyTronic automatic taps.

## Contact

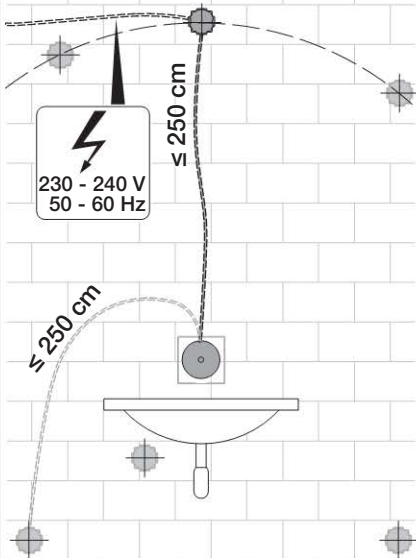
For technical information or if you have any questions, please contact the responsible Geberit sales company or visit [www.geberit.com](http://www.geberit.com).

## Installation

### Outlet mounting box positioning

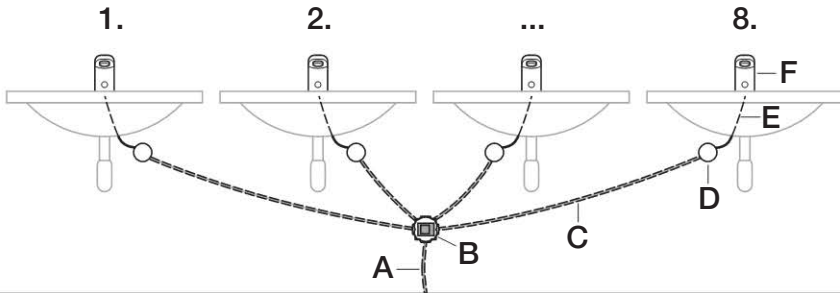
The conduit pipe and connection cable are each 2.5 m in length.

The conduit pipe must be routed into the HANSAVAROX concealed base unit from above. This prevents water flowing into the outlet mounting box.



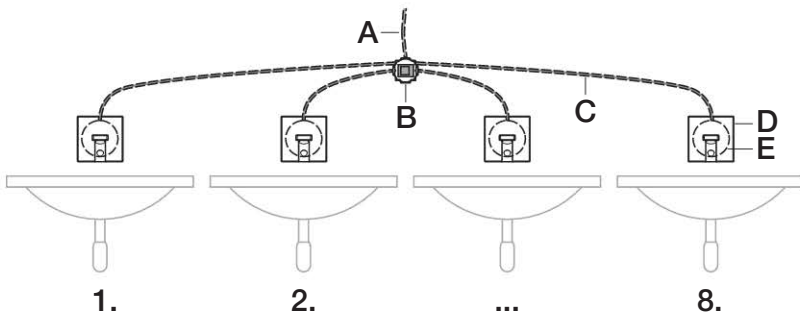
## Systems with multiple mains-operated HyTronic automatic taps

### Deck-mounted taps



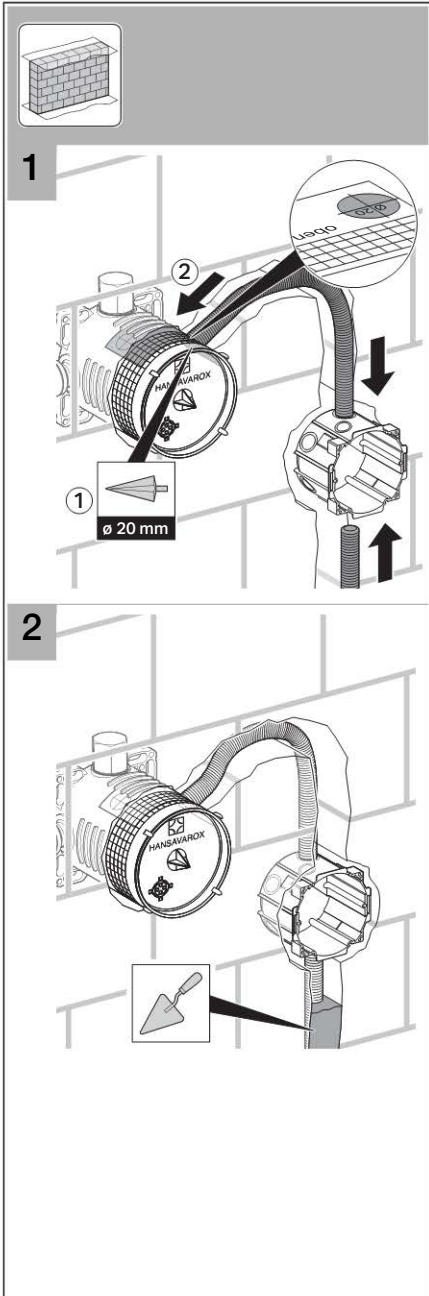
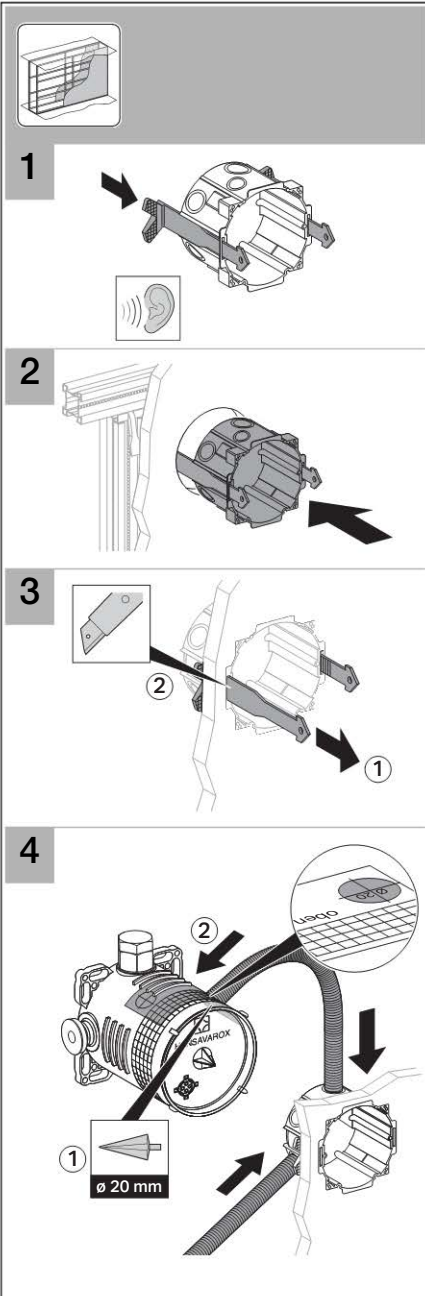
- A Mains connection 230 - 240 V AC, 50 - 60 Hz
- B Outlet mounting box with power supply unit 230 V AC / 12 V AC
- C Conduit pipe for cable 242.349.00.1, maximum length 2.5 m, concealed
- D On-site junction box
- E Mains cable for tap, surface-mounted
- F HyTronic automatic tap (no more than 8 taps may be operated per power supply unit)

### Wall-mounted taps



- A Mains connection 230 - 240 V AC, 50 - 60 Hz
- B Outlet mounting box with power supply unit 230 V AC / 12 V AC
- C Conduit pipe for cable 242.349.00.1, maximum length 2.5 m, concealed
- D HyTronic wall-mounted taps (no more than 8 taps may be operated per mains transformer)
- E HANSAVAROX concealed base unit (route the conduit pipe with cable in from above)





## Connecting the mains transformer

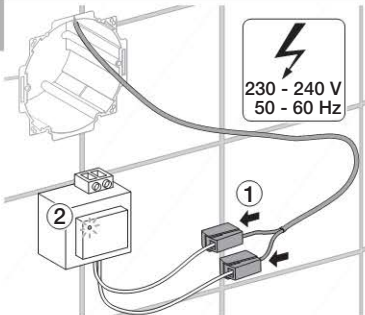


### DANGER

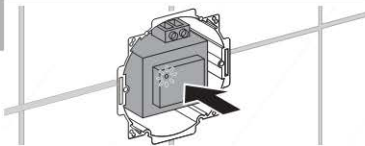
The mains connection cable is live

- Touching the open contacts will result in an electric shock
- ▶ Cut off the power supply for work at the site.

1



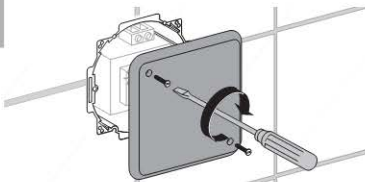
2



**i**

The electrical connection from the mains transformer to the tap is not established until the tap is installed.




3



## Sécurité

Ce produit ne peut être monté que par une personne qualifiée au sens de EN CEI 62079:2001.

### Explication des symboles

Symbole	Signification
	<b>DANGER</b> Signale une situation de danger immédiat entraînant la mort ou de graves blessures corporelles.
	Indique une information importante.
	Lors de l'installation électrique, les règlements et directives applicables dans chaque pays doivent être respectés.

### Utilisation conforme

Le set d'encastrement avec transformateur de puissance est conçu pour l'alimentation des robinetteries automatiques HyTronic.

## Contact

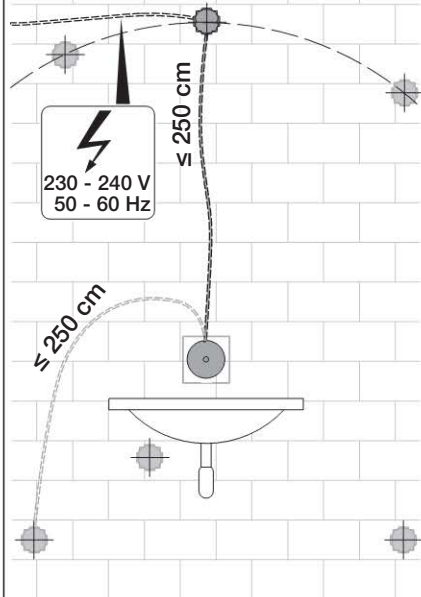
Pour tout renseignement ou question techniques, veuillez vous adresser à la société de distribution Geberit compétente ou consulter [www.geberit.com](http://www.geberit.com).

## Montage

### Placement du boîtier de raccordement électrique

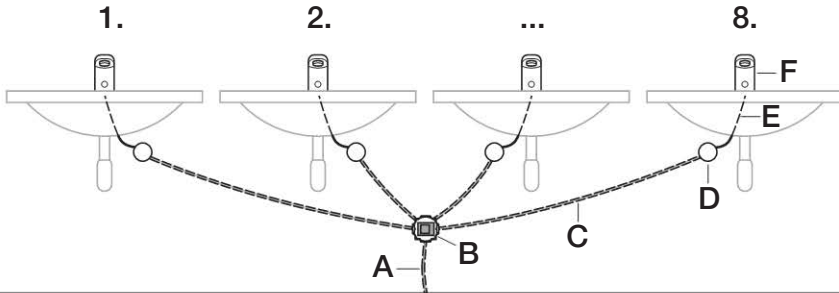
La longueur du fourreau et celle du câble de raccordement est de 2,5 m.

Le fourreau doit passer par le haut dans le boîtier d'encastrement HANSAVAROX. Cela permet d'éviter que de l'eau coule dans le boîtier de raccordement électrique.



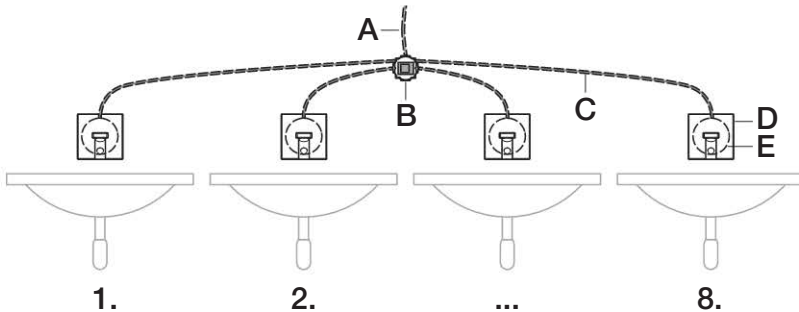
## Installations avec plusieurs robinetteries automatiques HyTronic alimentées sur secteur

### Robinetteries sur gorge

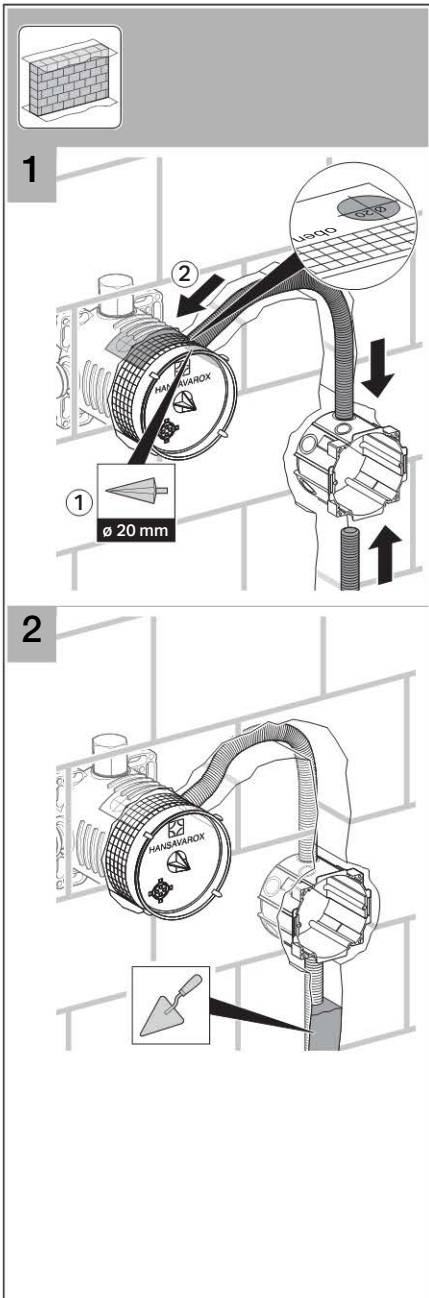
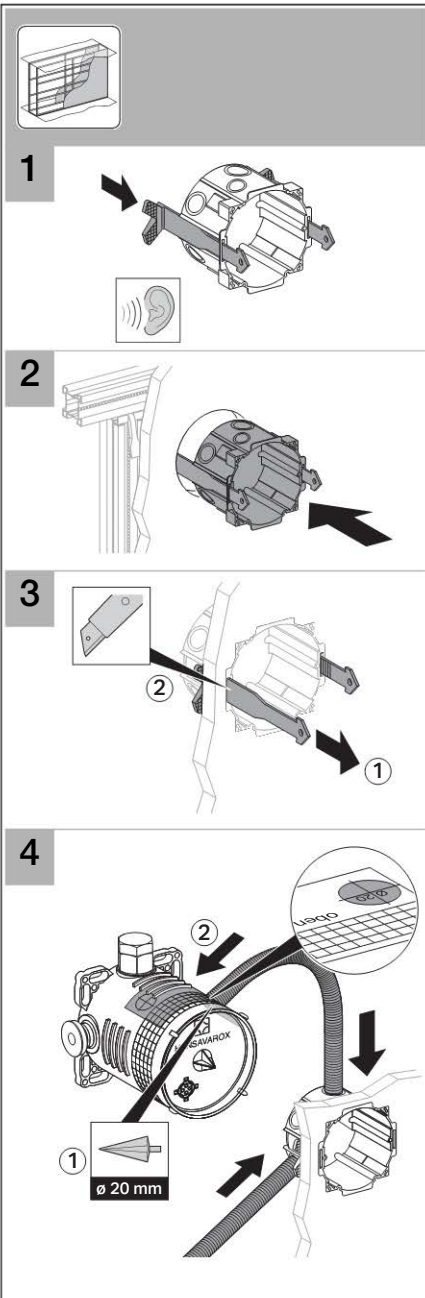


- A Alimentation sur secteur 230 - 240 V c.a., 50 - 60 Hz
- B Boîtier de raccordement électrique avec bloc d'alimentation 230 V c.a. / 12 V c.a.
- C Fourreau pour câble 242.349.00.1, longueur maximale 2,5 m, encastré
- D Boîtier de distribution posé par le client
- E Câble d'alimentation électrique de la robinetterie, apparent
- F Robinetterie automatique HyTronic (le nombre de robinetteries fonctionnant par bloc d'alimentation ne doit pas dépasser 8)

### Robinetteries murales



- A Alimentation sur secteur 230 - 240 V c.a., 50 - 60 Hz
- B Boîtier de raccordement électrique avec bloc d'alimentation 230 V c.a. / 12 V c.a.
- C Fourreau pour câble 242.349.00.1, longueur maximale 2,5 m, encastré
- D Robinetteries murales HyTronic (le nombre de robinetteries fonctionnant par transformateur de puissance ne doit pas dépasser 8)
- E Boîtier d'encastrement HANSAVAROX (introduire le fourreau avec le câble par le haut)



## Raccorder le transformateur de puissance



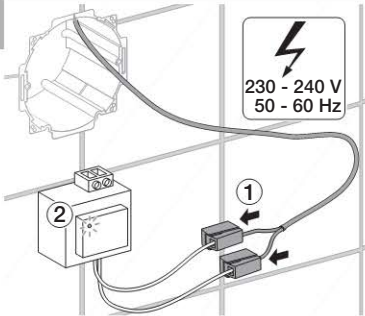
### DANGER

Le câble d'alimentation secteur est sous tension

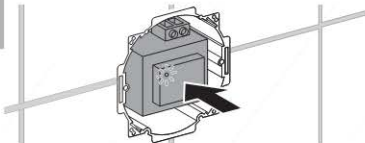
– Décharge électrique en cas de contact avec les contacts à nu.

► Le client doit couper l'alimentation électrique pour les travaux.

1



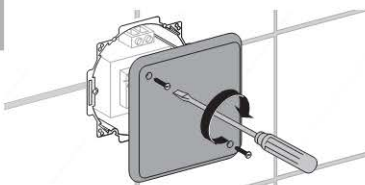
2



i

La liaison électrique entre le transformateur de puissance et la robinetterie ne sera établie que lors de l'installation de la robinetterie.



3



## Sicurezza

Il presente prodotto può essere montato solo da persone istruite secondo EN IEC 62079:2001.

### Spiegazione simboli

Simbolo	Significato
	<b>PERICOLO</b> Indica una situazione di pericolo immediato, che può causare la morte o gravi danni fisici.
	Indica un'informazione importante.
	Per l'installazione dell'impianto elettrico attenersi alle norme e alle direttive vigenti in loco.

### Utilizzo conforme

Il kit universale per il montaggio grezzo con trasformatore di rete è destinato all'alimentazione elettrica dei rubinetti elettronici HyTronic.

## Contatto

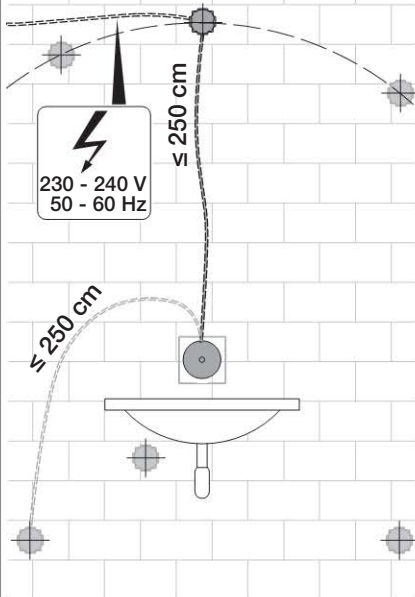
La società di vendita Geberit competente sarà lieta di fornire informazioni o chiarimenti tecnici direttamente, oppure tramite il sito [www.geberit.com](http://www.geberit.com).

## Montaggio

### Collocazione della presa di corrente

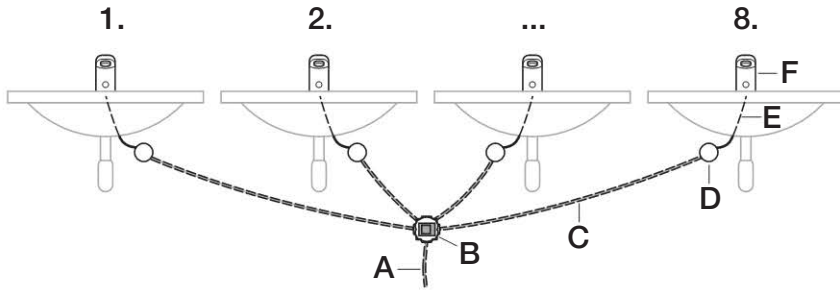
La lunghezza del tubo vuoto e del cavo elettrico è pari a 2,5 m.

Il tubo vuoto deve essere condotto dall'alto nel corpo base ad incasso HANSAVAROX. In questo modo si impedisce che l'acqua filtri all'interno della presa di corrente.



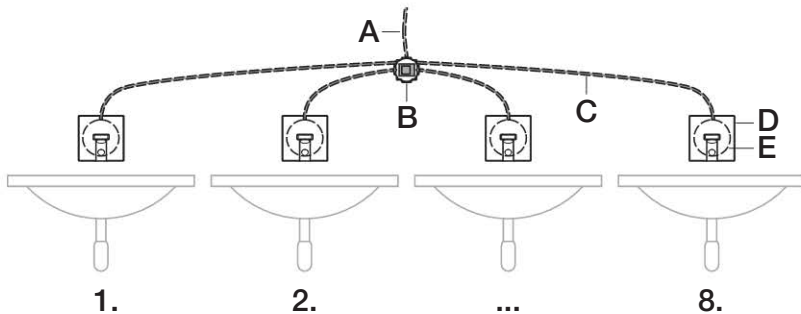
## Impianti con più rubinetti elettronici HyTronic alimentati da rete

### Rubinetti monoforo



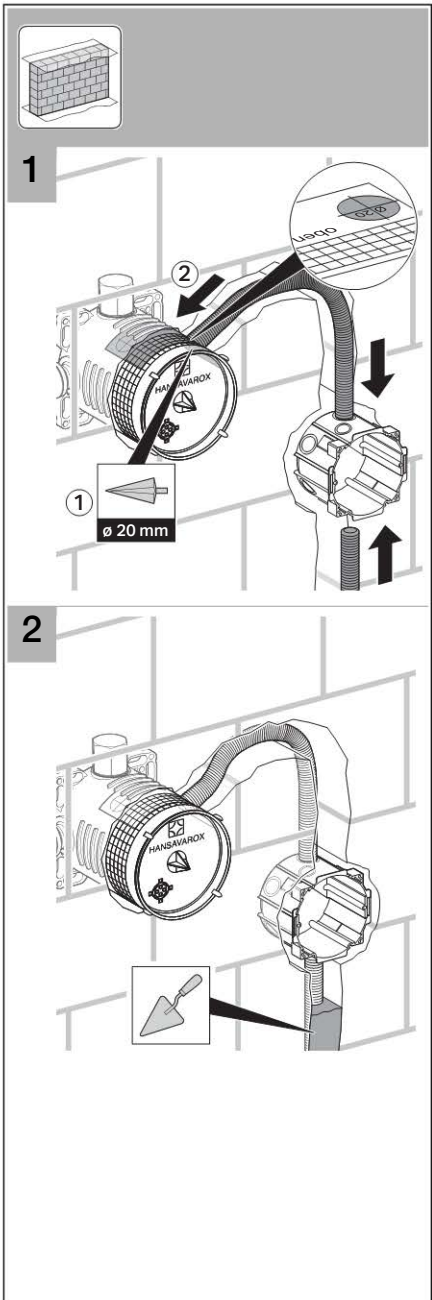
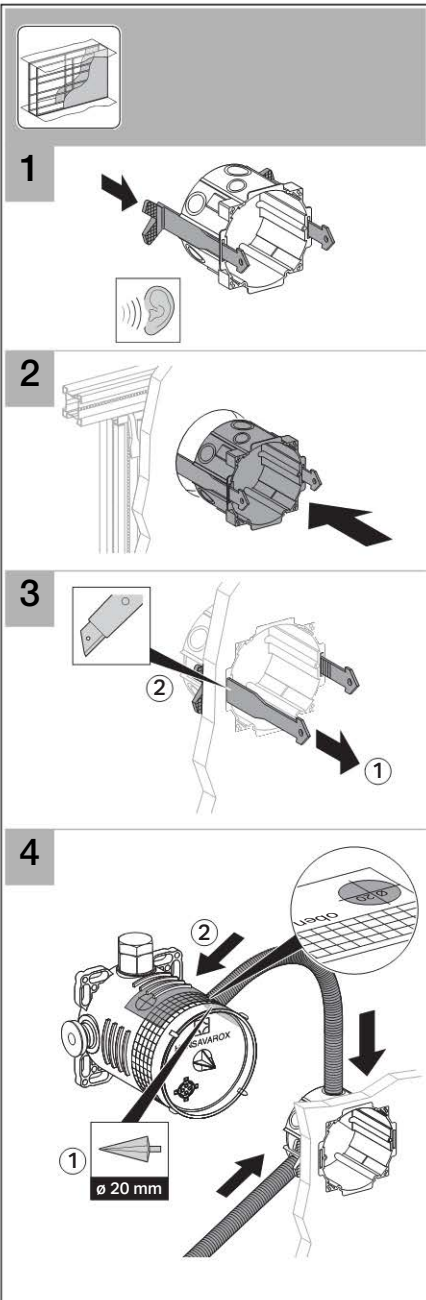
- A Rete 230 - 240 V AC, 50 - 60 Hz
- B Presa di corrente con alimentatore 230 V AC / 12 V AC
- C Tubo vuoto per cavi 242.349.00.1, lunghezza massima 2,5 m, ad incasso
- D Scatola di derivazione a cura del cliente
- E Cavo di alimentazione per il rubinetto, esterno
- F Rubinetto elettronico HyTronic (non azionare più di 8 rubinetti per alimentatore)

### Rubinetti a parete



- A Rete 230 - 240 V AC, 50 - 60 Hz
- B Presa di corrente con alimentatore 230 V AC / 12 V A C
- C Tubo vuoto per cavi 242.349.00.1, lunghezza massima 2,5 m, ad incasso
- D Rubinetti a parete HyTronic (non devono essere gestiti più di 8 rubinetti con un unico trasformatore di rete)
- E Corpo base ad incasso HANSAVAROX (introdurre il tubo vuoto con cavo dall'alto)





## Collegamento del trasformatore di rete

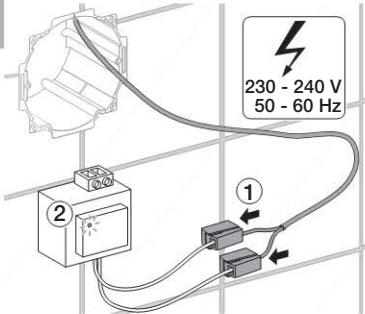


### PERICOLO

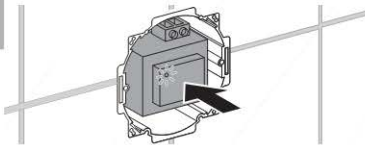
Il cavo elettrico è sotto tensione  
– Folgorazione se si toccano i contatti aperti.

- ▶ Interrompere l'alimentazione elettrica per i lavori sul luogo.

1



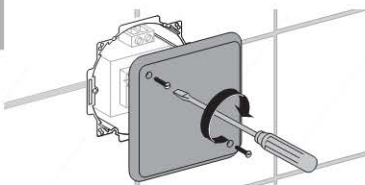
2



i

Il collegamento elettrico del trasformatore di rete verso il rubinetto viene realizzato solo al momento dell'installazione di quest'ultimo.




3



## Veiligheid

Dit product mag uitsluitend door technische experts conform EN IEC 62079:2001 worden gemonteerd.

### Uitleg van symbolen

Symbol	Betekenis
	<b>GEVAAR</b> Wijst op een direct gevaarlijke situatie die de dood of ernstig letsel tot gevolg heeft.
	Wijst op belangrijke informatie.
	Bij de elektrische installatie dienen de nationale voorschriften en richtlijnen in acht genomen te worden.

### Reglementair gebruik

De ruwbouwset met nettransformator is bestemd voor de stroomvoorziening van HyTronic automatische kranen.

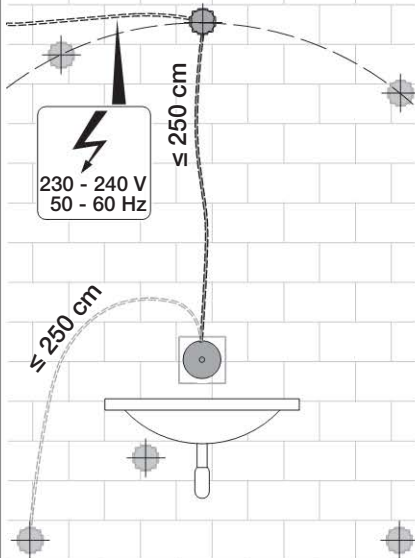
## Contact

Voor technische informatie en vragen kunt u terecht bij de verantwoordelijke Geberit verkoopmaatschappij of bij [www.geberit.com](http://www.geberit.com).

## Montage

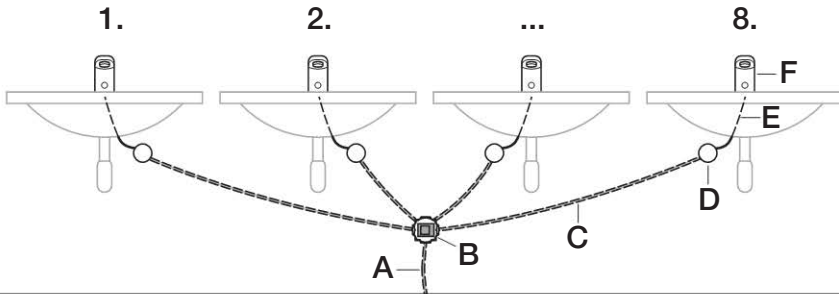
### Plaatsing contactdoos

De lengte van de mantelbuis en van de aansluitkabel bedraagt 2,5 m. De mantelbuis moet van boven af in de HANSAVAROX inbouw-basisunit worden ingevoerd. Dit voorkomt dat er water in de contactdoos stroomt.



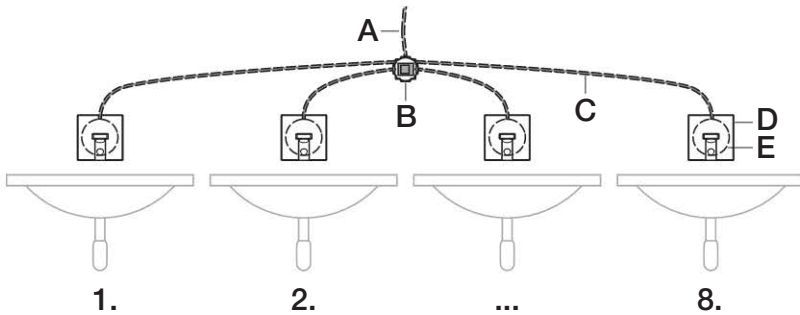
## Installaties met meerdere netgevoede HyTronic automatische kranen

### Stande kranen

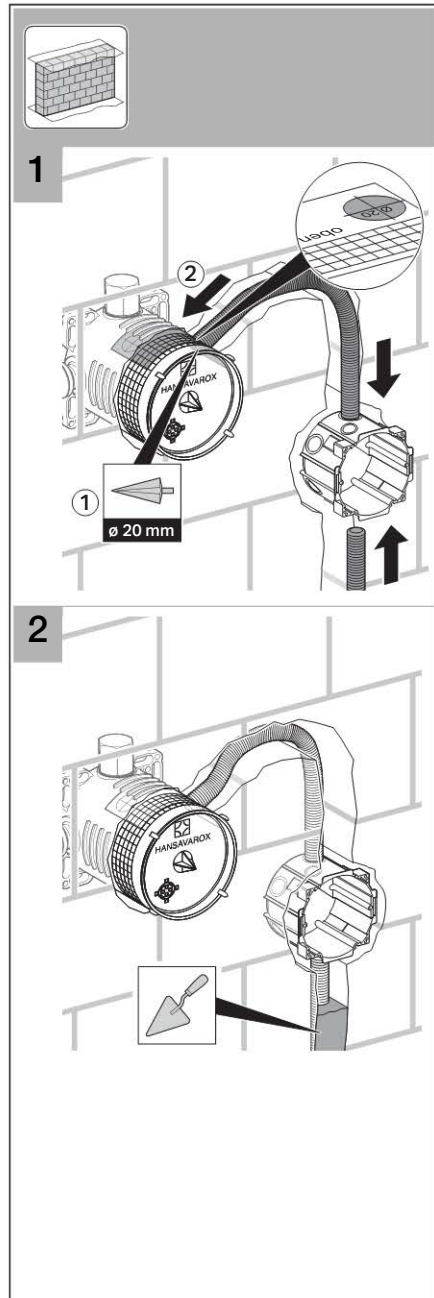
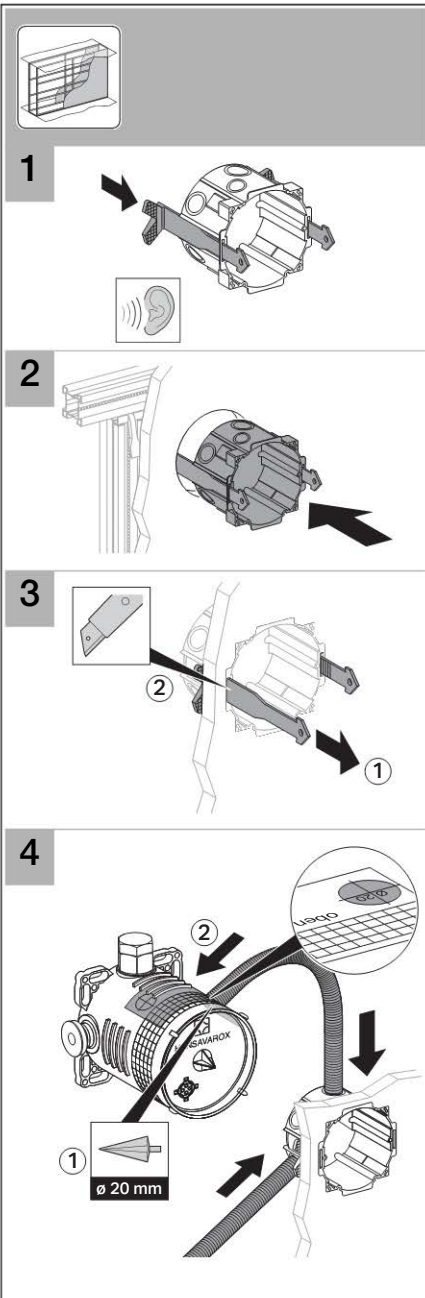


- A Netaansluiting 230 -240 V AC, 50 - 60 Hz
- B Contactdoos met voedingsapparaat 230 V AC / 12 V AC
- C Mantelbuis voor elektriciteitskabel 242.349.00.1, maximale lengte 2,5 m, inbouw
- D Verdeeldoos ter plaatse
- E Stroomtoevoerkabel naar automatische kraan, opbouw
- F HyTronic automatische kraan (er mogen niet meer dan 8 automatische kranen per voedingsapparaat worden aangesloten)

### Wandkranen



- A Netaansluiting 230 - 240 V AC, 50 - 60 Hz
- B Contactdoos met voedingsapparaat 230 V AC / 12 V AC
- C Mantelbuis voor elektriciteitskabel 242.349.00.1, maximale lengte 2,5 m, inbouw
- D HyTronic wandkranen (er mogen niet meer dan 8 automatische kranen per nettransformator worden gebruikt)
- E HANSAVAROX inbouw-basisunit (mantelbuis met elektriciteitskabel altijd van boven af toevoeren)



## Nettransformator aansluiten



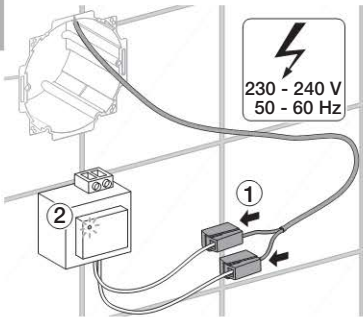
### GEVAAR

Aansluitkabel staat onder elektrische spanning

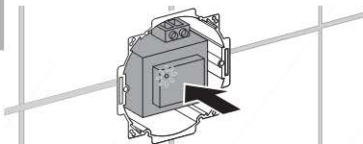
– Elektrische schok bij aanraken van de open contacten.

▶ Stroomvoorziening voor de werkzaamheden ter plaatse onderbreken.

1



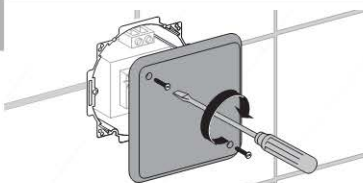
2



i

De elektrische verbinding van de nettransformator met de kraan wordt pas bij de installatie van de kraan tot stand gebracht.




3



## Seguridad

Este producto deben montarlo únicamente personas cualificadas conforme EN IEC 62079:2001.

### Significado de los símbolos

Símbolo	Significado
	<b>PELIGRO</b> Señala una situación peligrosa inminente que tiene como consecuencia la muerte o graves lesiones corporales.
	Indica una información importante.
	En el caso de las instalaciones eléctricas deberán respetarse las normas y directrices específicas de cada país.

### Uso previsto

El juego de instalación con transformador de red está destinado a la alimentación de grifos automáticos HyTronic.

## Contacto

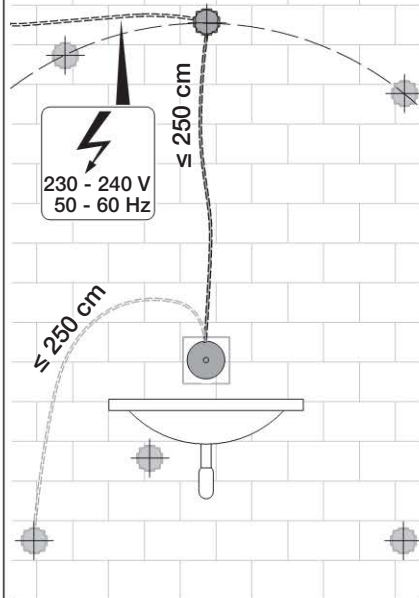
Para información y consultas técnicas, diríjase a la sociedad distribuidora competente de Geberit o consulte en [www.geberit.com](http://www.geberit.com).

## Montaje

### Colocación de la caja de conexiones para empotrar

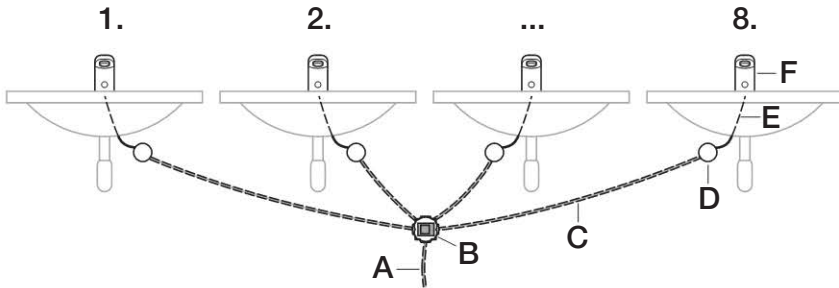
La longitud del tubo de protección y del cable de conexión a red es de 2,5 m cada uno.

El tubo de protección debe introducirse desde arriba en la base empotrada HANSAVAROX. De este modo se impide que penetre agua en la caja de conexiones para empotrar.



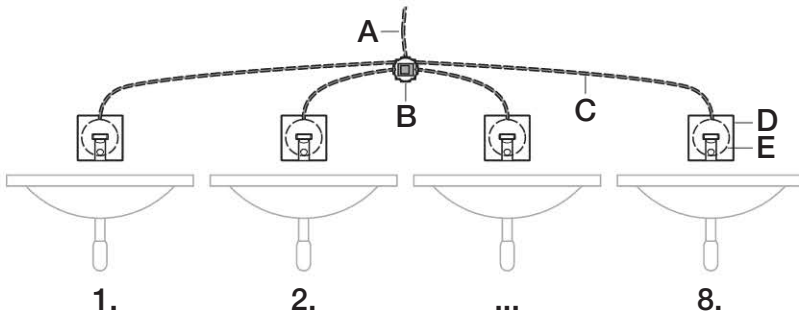
## Instalaciones con varios grifos automáticos HyTronic a red

### Griferías de encimera



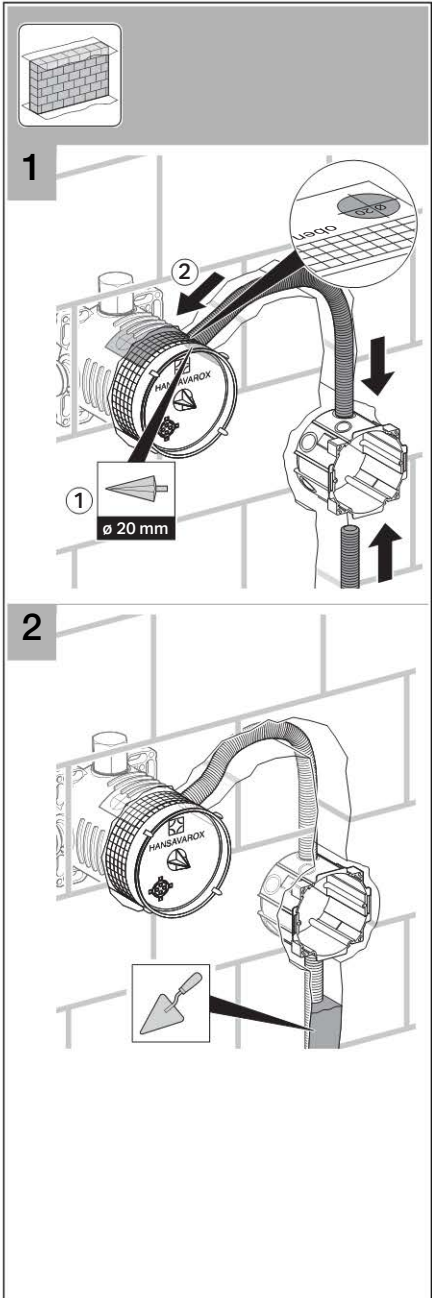
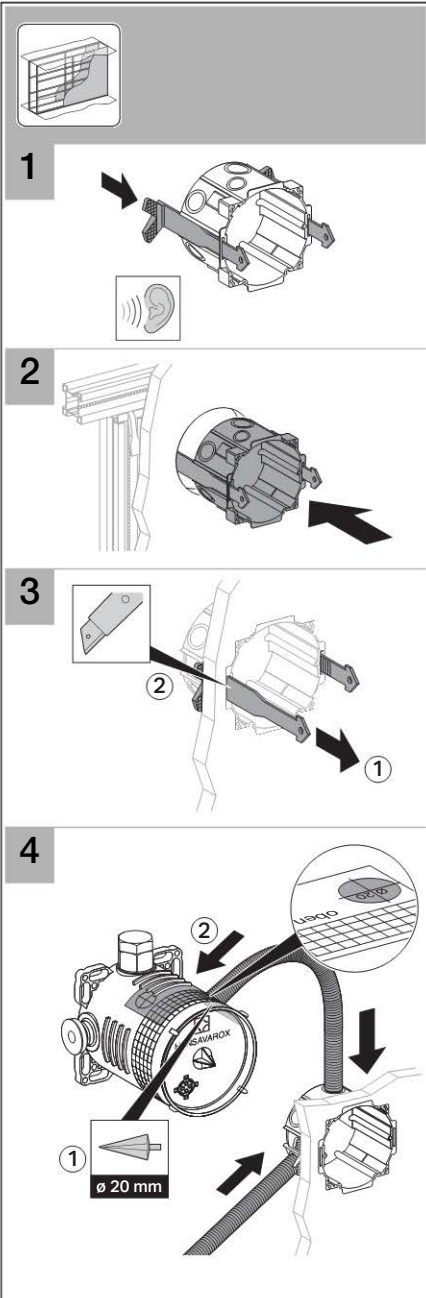
- A Conexión a red de 230 - 240 V AC, 50 - 60 Hz
- B Caja de conexiones para empotrar con fuente de alimentación de 230 V AC / 12 V AC
- C Tubo de protección para cable 242.349.00.1, longitud máxima 2,5 m, empotrada
- D Caja de conexión por cuenta del cliente
- E Cable de alimentación para el grifo, montaje visto
- F Grifo automático HyTronic (no deben operarse más de 8 grifos por fuente de alimentación)

### Griferías para pared



- A Conexión a red de 230 - 240 V AC, 50 - 60 Hz
- B Caja de conexiones para empotrar con fuente de alimentación de 230 V AC / 12 V AC
- C Tubo de protección para cable 242.349.00.1, longitud máxima 2,5 m, empotrada
- D Griferías para pared HyTronic (no pueden funcionar más de 8 grifos por transformador de red)
- E Elemento base empotrado HANSAVAROX (introducir el tubo de protección con el cable siempre por arriba)





## Conectar transformador de red



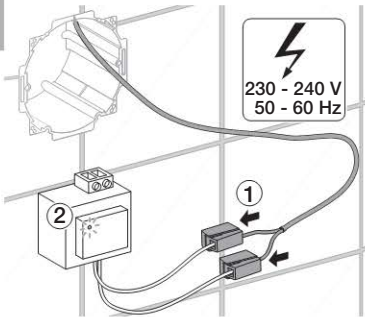
### PELIGRO

El cable de conexión a red está sometido a tensión eléctrica

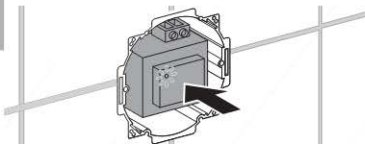
– Descarga eléctrica en caso de tocar los contactos abiertos.

▶ Interrupción por cuenta del cliente de la alimentación para realizar los trabajos.

1



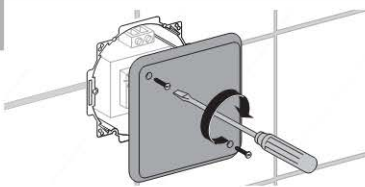
2



i

La conexión eléctrica entre el transformador de red y el grifo sólo se establece al instalar el grifo.




3



## Segurança

Este produto só pode ser montado por pessoas qualificadas em conformidade com a norma EN IEC 62079:2001.

### Explicação dos símbolos

Símbolo	Significado
	<b>PERIGO</b> Indica uma situação de perigo iminente que pode causar a morte ou ferimentos graves.
	Adverte para uma informação importante.
	A instalação eléctrica deve respeitar as disposições e as directivas nacionais.

### Utilização adequada

O conjunto de instalação com transformador de rede destina-se à distribuição de corrente de torneiras electrónicas HyTronic.

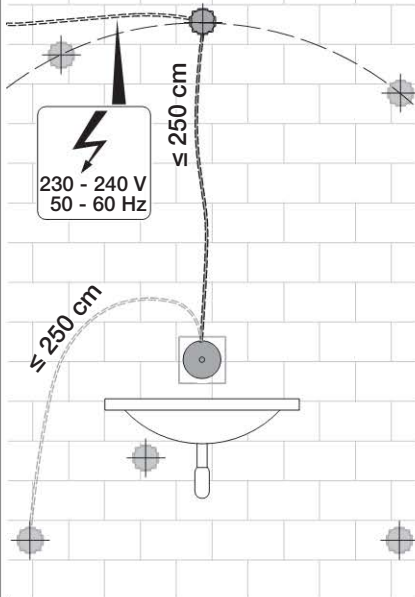
## Contacto

Se desejar informações técnicas ou realizar consultas, dirija-se à sua sociedade de distribuição Geberit ou consulte [www.geberit.com](http://www.geberit.com).

## Instalação

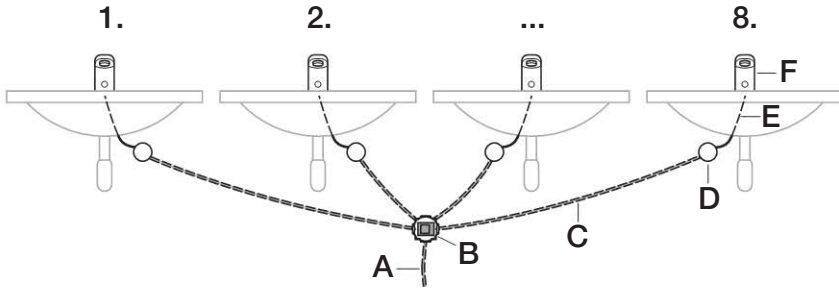
### Instalação da caixa de tomada

O tubo para cabos eléctricos e o cabo de ligação têm 2,5 m de comprimento. O tubo para cabos eléctricos deve ser conduzido por cima na caixa embutida HANSAVAROX. Desta forma evita-se que a água corra para a caixa de tomada.



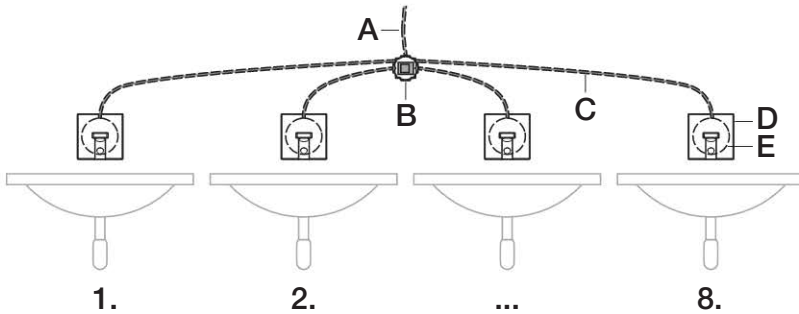
## Sistemas com várias torneiras electrónicas HyTronic eléctricas

### Torneiras instaladas em bancada

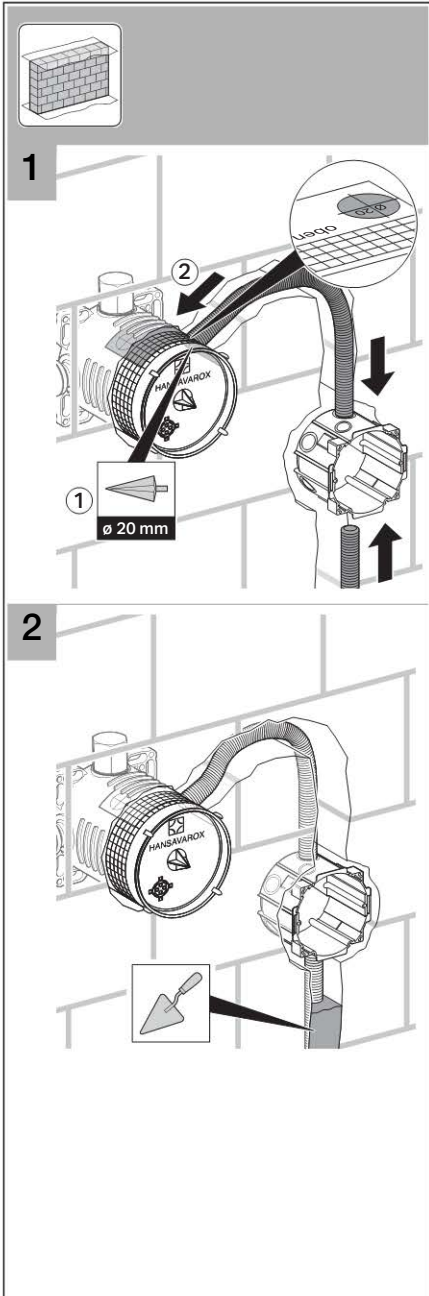
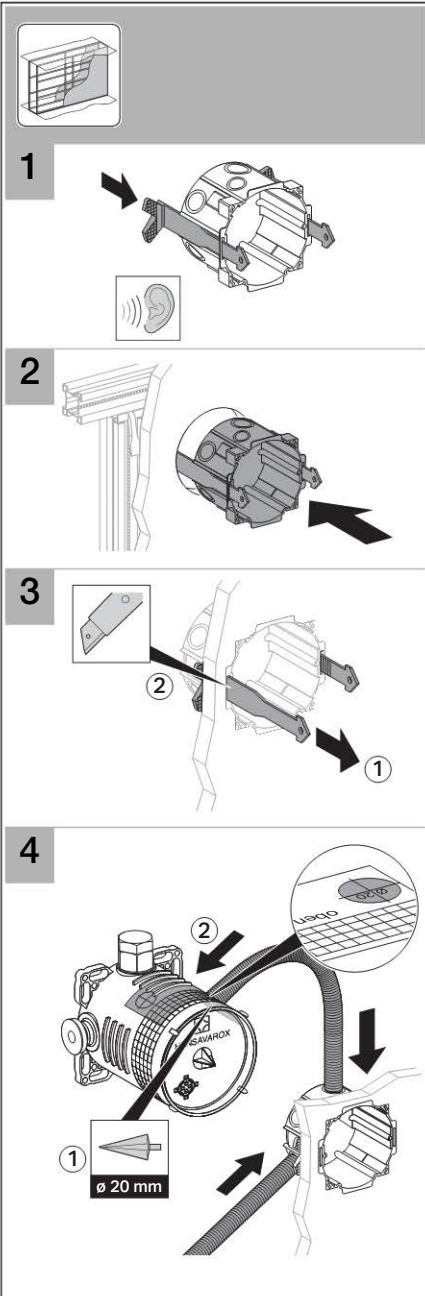


- A Ligação à corrente eléctrica - 230 - 240 V CA, 50 - 60 Hz
- B Caixa de tomada com fonte de alimentação eléctrica de 230 V CA / 12 V CA
- C Tubo para cabos eléctricos para cabo 242.349.00.1, comprimento máximo 2,5 m, variante interior
- D Caixa de junção por parte da empresa construtora
- E Cabo eléctrico da torneira electrónica, variante exterior
- F Torneira electrónica HyTronic (só é permitida a instalação de no máximo 8 torneiras electrónicas por cada fonte de alimentação eléctrica)

### Torneiras instaladas em parede



- A Ligação à corrente eléctrica - 230 - 240 V CA, 50 - 60 Hz
- B Caixa de tomada com fonte de alimentação eléctrica de 230 V CA / 12 V CA
- C Tubo para cabos eléctricos para cabo 242.349.00.1, comprimento máximo 2,5 m, variante interior
- D Torneiras HyTronic instaladas em parede (só é permitida a instalação de no máximo 8 torneiras electrónicas por transformador de rede)
- E Caixa embutida HANSAVAROX (conduzir tubo para cabos eléctricos com cabo de cima para baixo)



## Ligar o transformador de rede



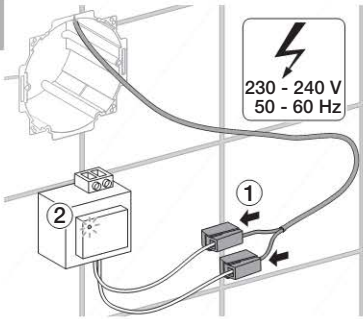
### PERIGO

O cabo de ligação à electricidade está sob tensão eléctrica

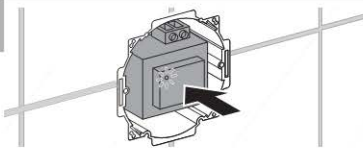
– Choque eléctrico ao encostar nos contactos abertos.

▶ Interromper a distribuição de corrente para a realização dos trabalhos de instalação por parte da empresa construtora.

1

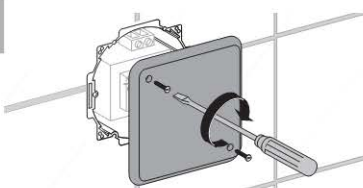


2



Só se deve estabelecer a ligação eléctrica entre o transformador de rede e a torneira por ocasião da instalação da torneira.

3



## Sikkerhed

### Målgruppe

Dette produkt må kun monteres af en fagmand iht. EN IEC 62079:2001.

### Symbolforklaring

#### Symbol

#### Betydning



#### FARE

Henviser til en umiddelbart farlig situation, der kan have døden eller alvorlige personskader til følge.



Henviser til en vigtig oplysning.



Ved el-installationen skal de landespecifikke forskrifter og retningslinjer overholdes.

### Korrekt anvendelse

Indbygningsdelen med nettransformer er beregnet til at forsyne HyTronic berøringsfrie armaturer med strøm.

## Kontakt

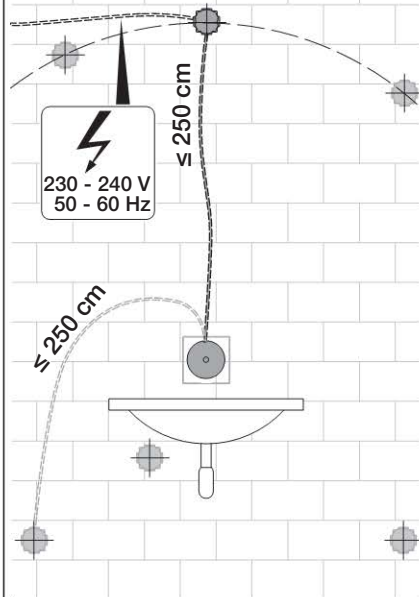
For tekniske oplysninger og spørgsmål bedes du henvende dig hos det pågældende Geberit-salgsselskab eller se på [www.geberit.com](http://www.geberit.com).

## Montering

### Placering eludtag

Tomrøret og tilslutningskablet er hver især 2,5 m langt.

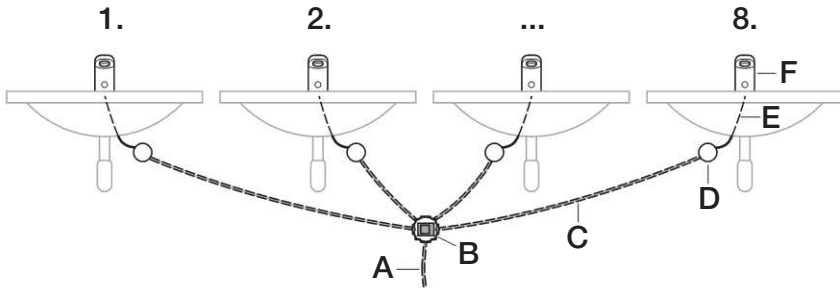
Tomrøret skal føres fra oven ned i HANSAVAROX-indbygningselementet. Dermed undgår man, at der løber vand ind i eludtaget.



DK

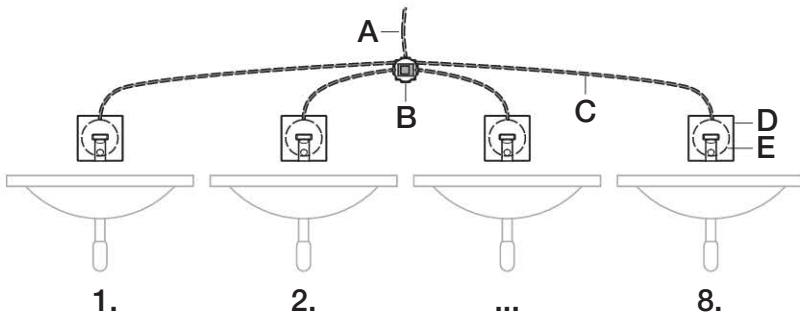
## Anlæg med flere netdrevne HyTronic berøringsfrie armaturer

### Håndvaskarmaturer



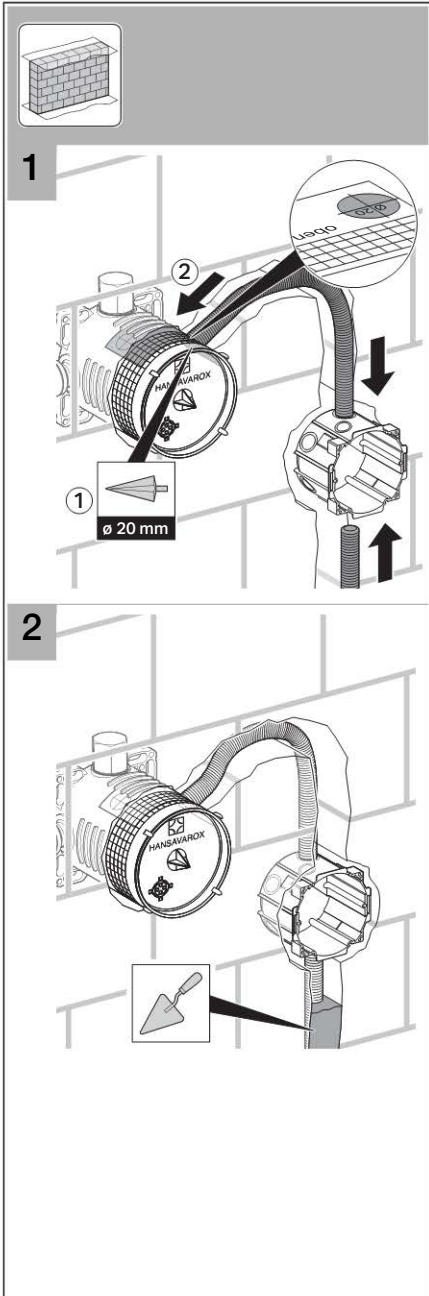
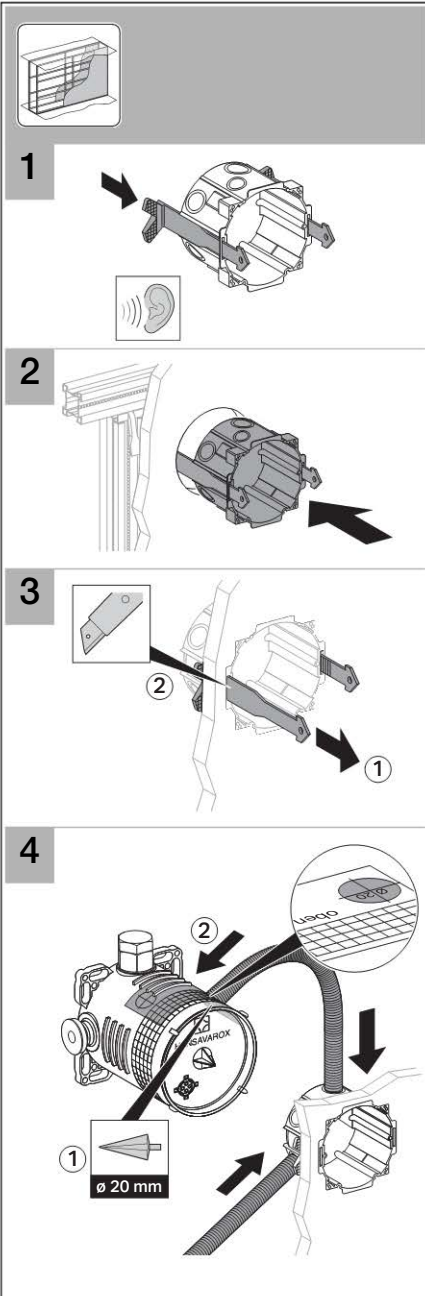
- A Nettilslutning 230 - 240 V AC, 50 - 60 Hz
- B Eludtag med netdel 230 V AC / 12 V AC
- C Tomrør til kabel 242.349.00.1, maksimal længde 2,5 m, indbygget
- D Samledåse i væggen
- E Strømforsyningskabel til armatur, synlig kabelføring
- F HyTronic berøringsfrit armatur (der må ikke installeres mere end 8 armaturer pr. netdel)

### Vægarmaturer



- A Nettilslutning 230 - 240 V AC, 50 - 60 Hz
- B Eludtag med netdel 230 V AC / 12 V AC
- C Tomrør til kabel 242.349.00.1, maksimal længde 2,5 m, indbygget
- D HyTronic vægarmaturer (der må ikke installeres mere end 8 armaturer pr. nettransformer)
- E HANSAVAROX-indbygningselement (tomrør med kabel skal føres ind ovenfra)





## Tilslutning af nettransformer

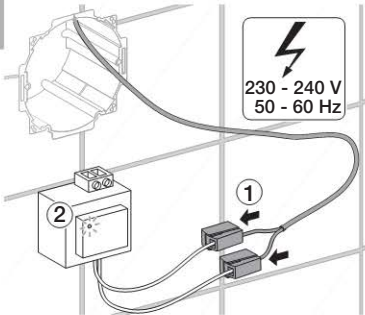


### FARE

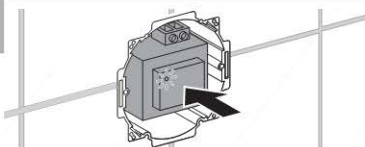
Netkablet er strømførende  
– Fare for stød ved berøring af  
åbne kontakter.

- ▶ Afbryd strømmen under arbejdet  
ved væggen.

1

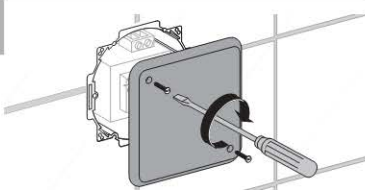


2



Den elektriske forbindelse fra  
nettransformeren til armaturet  
etableres først ved installation af  
armaturet.

3



## Sikkerhet

### Målgruppe

Dette produktet skal bare monteres av fagpersoner i henhold til EN IEC 62079:2001.

### Symbolforklaring

#### Symbol

#### Betydning



#### FARE

Gjør oppmerksom på en umiddelbart farlig situasjon som kan føre til alvorlige personskader eller død.



Gjør oppmerksom på viktig informasjon.



Ved elektroinstallasjon må det tas hensyn til nasjonale forskrifter og retningslinjer.

### Korrekt bruk

Installasjonssettet med strømtransformator skal levere strøm til HyTronic berøringsfrie armaturer.

## Kontakt

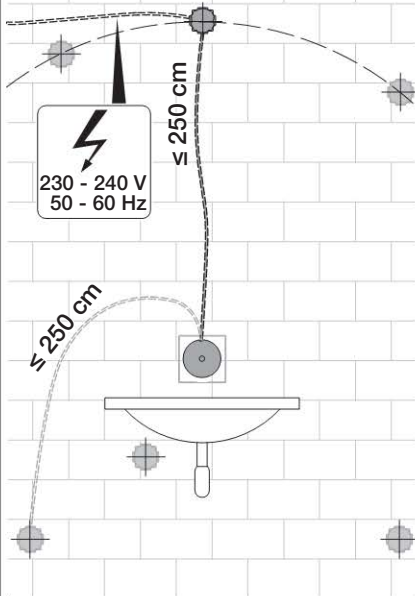
Henvend deg til din Geberit-forhandler eller [www.geberit.com](http://www.geberit.com) for tekniske opplysninger og forespørsler.

## Montasje

### Plassering av el-boks

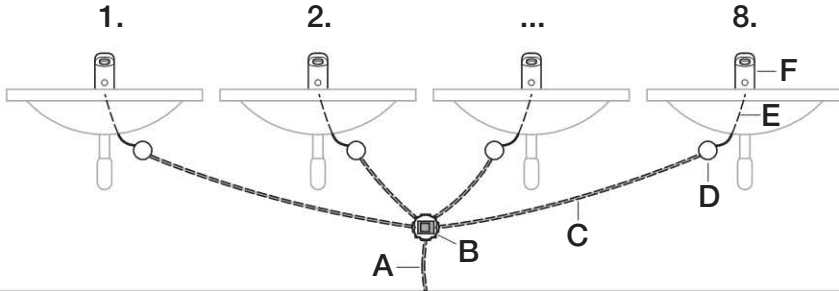
Lengden på røret og tilkoplingskabelen er 2,5 m hver.

Ytterrøret må føres inn i HANSAVAROX innbyggingsgrunnelement ovenfra. Dermed forhindres det at det kan renne vann inn i el-boksen.



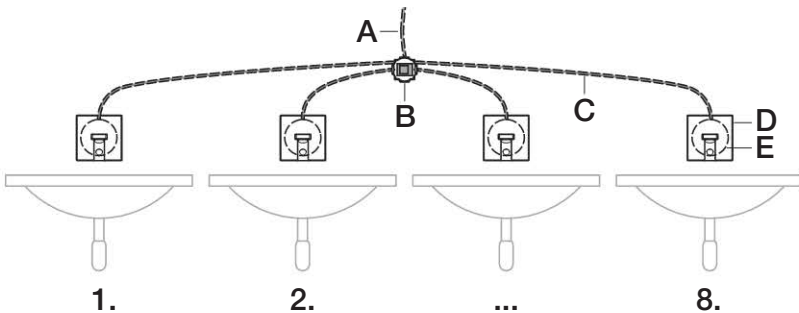
## Anlegg med flere nettdrevne berøringsfrie HyTronic-armaturer

### Stående armaturer

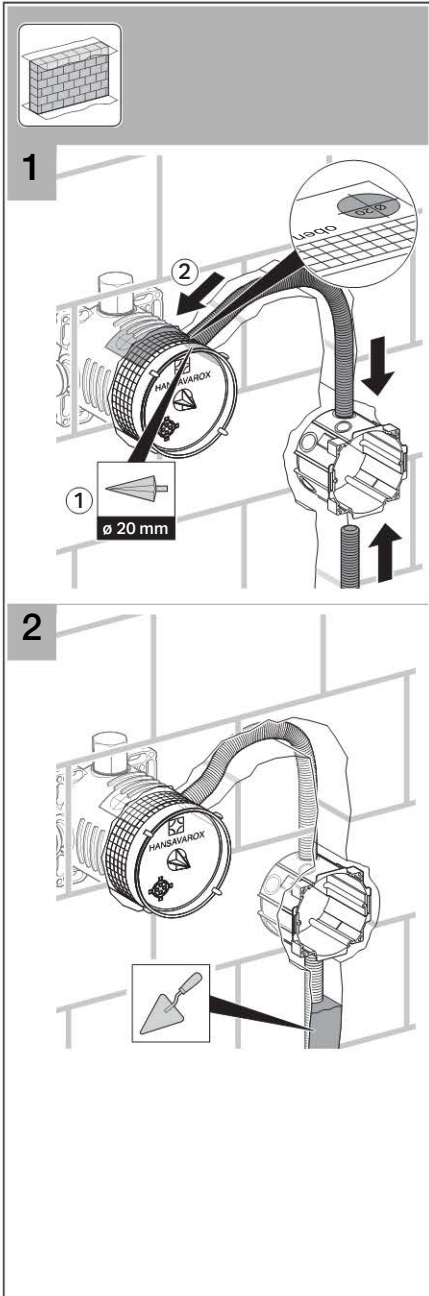
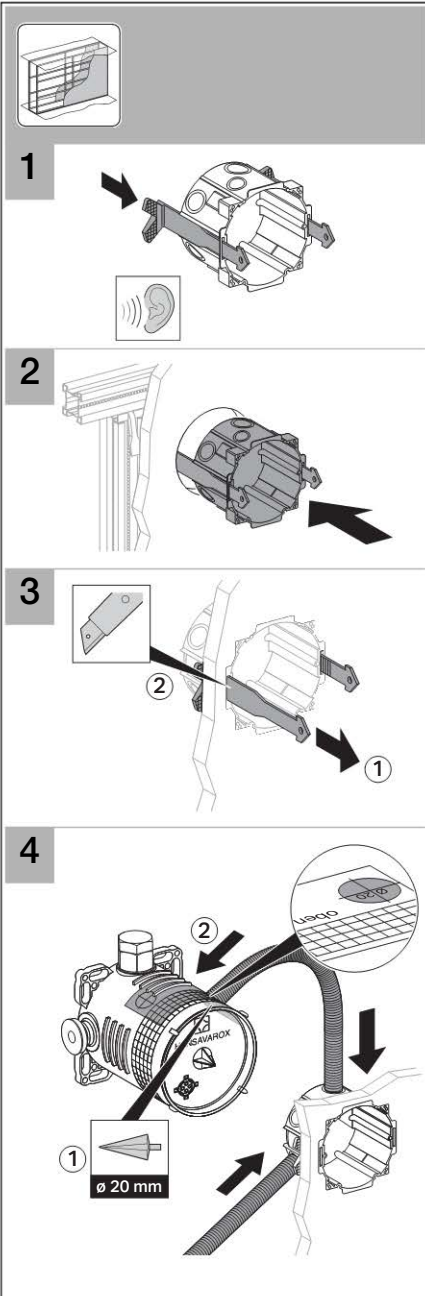


- A Nettilslutning 230 - 240 V AC, 50 - 60 Hz
- B EI-boks med nettdapter 230 V AC / 12 V AC
- C Rør for kabel 242.349.00.1, maksimal lengde 2,5 m, innebygd
- D Fordelerkasse byggeside
- E Strømforsyningskabel for armatur, synlig
- F HyTronic berøringsfri armatur (det må ikke brukes mer enn 8 armaturer per nettdapter)

### Veggarmatur



- A Nettilslutning 230 - 240 V AC, 50 - 60 Hz
- B EI-boks med nettdapter 230 V AC / 12 V AC
- C Rør for kabel 242.349.00.1, maksimal lengde 2,5 m, innebygd
- D HyTronic veggarmaturer (det må ikke brukes mer enn 8 armaturer per strømtransformator)
- E HANSAVAROX innebygd hovedenhet (rør med kabel må alltid føres inn ovenfra)



NO

## Kople til strømtransformator



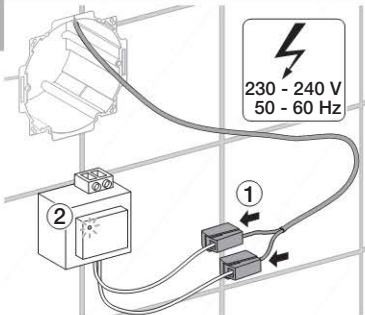
### FARE

Nettilslutningskabelen er strømførende

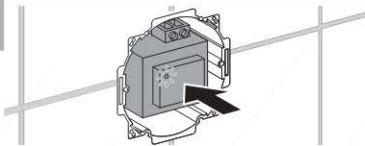
– Elektrisk støt ved berøring av de åpne kontaktene.

► Bryt strømforsyningen for arbeidene på byggsiden.

1



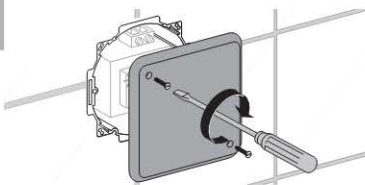
2



i

Den elektriske forbindelsen mellom strømtransformatoren og armaturen opprettes først ved installasjon av armaturen.

3



## Säkerhet

### Målgrupp

Denna produkt får endast monteras av behörig fackman enligt EN IEC 62079:2001.

### Symbolförklaring

#### Symbol

#### Betydelse



**FARA**

Hänvisar till en direkt farlig situation som kan leda till döden eller svåra personskador.



Hänvisar till viktig information.



Beakta landspecifika föreskrifter och direktiv vid elinstallationen.

### Ändamålsenlig användning

Installationssatsen med nätadapter är avsedd för strömförsörjning av HyTronic beröringsfria armaturer.

## Kontakt

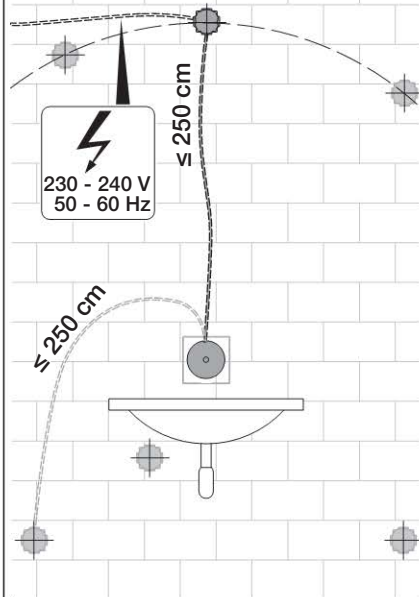
För teknisk information och förfrågningar, kontakta din Geberit återförsäljare eller [www.geberit.com](http://www.geberit.com).

## Montering

### Placering av kopplingsdosa till el

Längden på tomröret och anslutningskabeln är 2,5 m vardera.

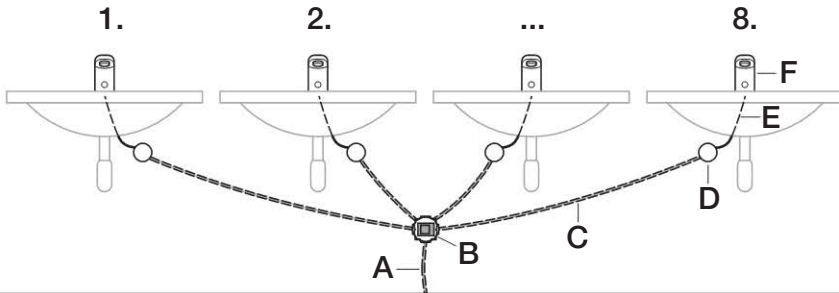
Tomröret skall dras in till det dolda grundelementet HANSAVAROX uppifrån. På så sätt undviker man att vatten rinner in i kopplingsdosan.



SE

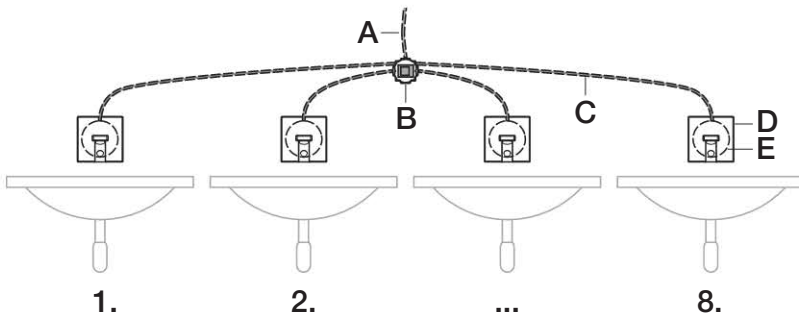
## Anläggningar med flera nätdrivna HyTronic beröringsfria armaturer

### Tvättställsblandare



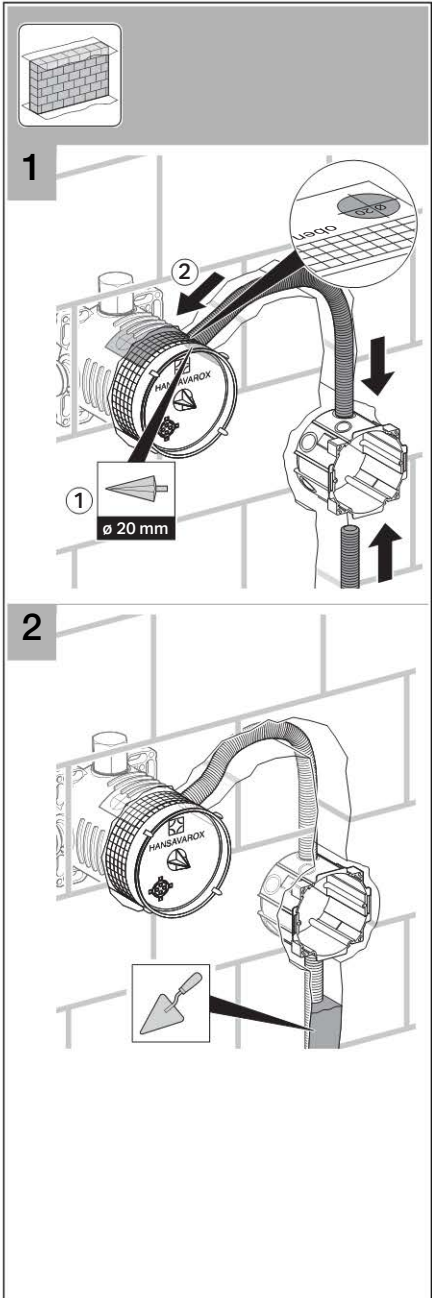
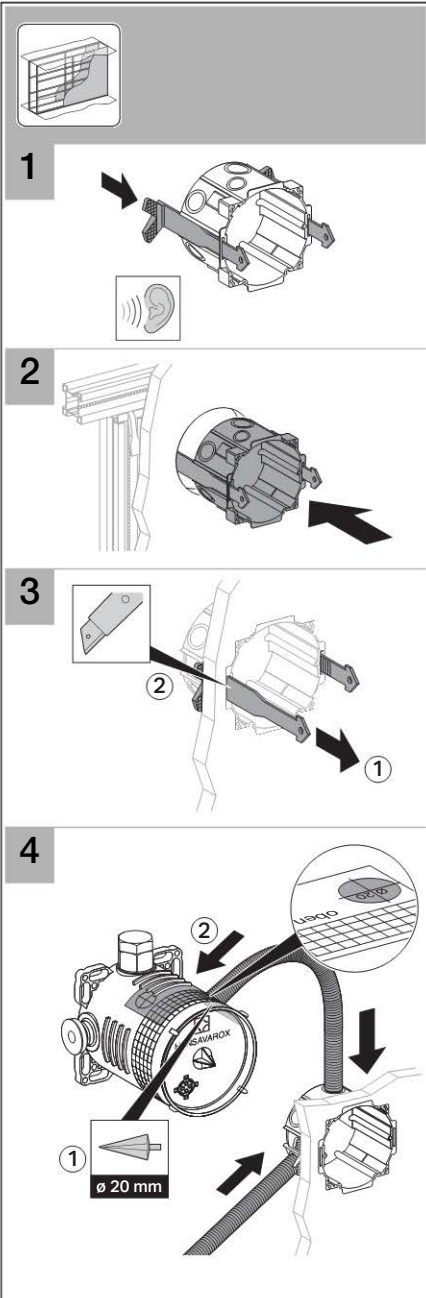
- A Nätanslutning 230 - 240 V AC, 50 - 60 Hz
- B Kopplingsdosa med nätdel 230 V AC / 12 V AC
- C Tomrör för kablar 242.349.00.1, max. längd 2,5 m, dold
- D Kopplingsdosa på plats
- E Huvudkabel till armaturen, utanpåliggande
- F HyTronic beröringsfri armatur (max. 8 armaturer per nätdel)

### Väggmonterade blandare



- A Nätanslutning 230 - 240 V AC, 50 - 60 Hz
- B Kopplingsdosa med nätdel 230 V AC / 12 V AC
- C Tomrör för kablar 242.349.00.1, max. längd 2,5 m, dold
- D HyTronic väggmonterade blandare (max. 8 armaturer per nätadapter)
- E HANSAVAROX dolt grundelement (tomrör med kablar ska alltid dras in uppifrån)





## Anslut nätadaptern



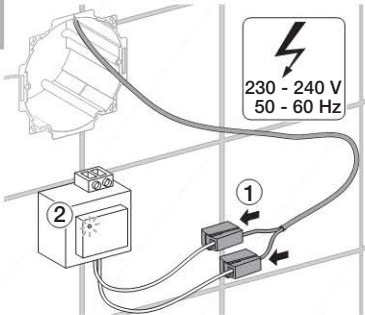
### FARA

Nätkabeln är spänningsförande

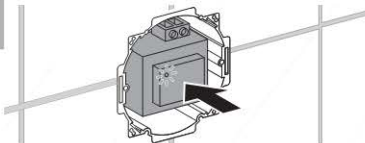
– Elchock vid beröring av öppna kontakter.

► Bryt strömförsörjningen vid arbeten på plats.

1

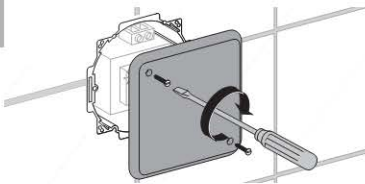


2



Den elektriska förbindelsen mellan nätadaptern och armaturen görs först vid installationen av armaturen.

3



## Turvallisuus

### Kohderyhmä

Tämän tuotteen saa asentaa vain EN IEC 62079:2001:n mukainen ammattilainen.

### Symbolien selitys

#### Symboli

#### Merkitys



#### VAARA

Viittaa välittömään vaaratilanteeseen, josta seuraa kuolema tai vakavia henkilövahinkoja.



Viittaa tärkeään tietoon.



Sähköasennuksissa täytyy noudattaa maakohtaisia määräyksiä ja säädöksiä.

### Määräysten mukainen käyttö

Verkkomuuntimella varustettu kotelo on tarkoitettu HyTronic-automaattihanojen sähkönsyöttöön.

## Yhteydenotto

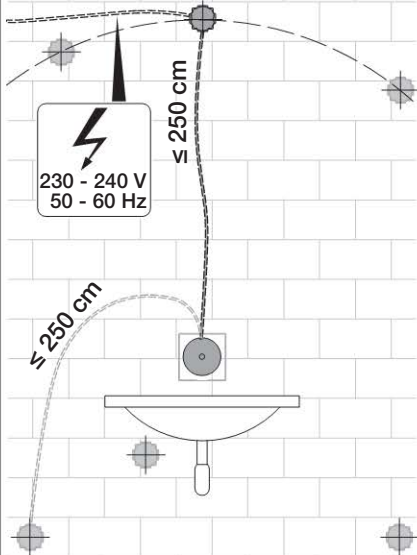
Teknisiä tietoja varten ja tiedustelujen yhteydessä ota yhteyttä vastaavaan Geberit-jakelu-yhtiöön tai katso [www.geberit.com](http://www.geberit.com) -sivustolta.

## Asennus

### Kytkentärasian sijoitus

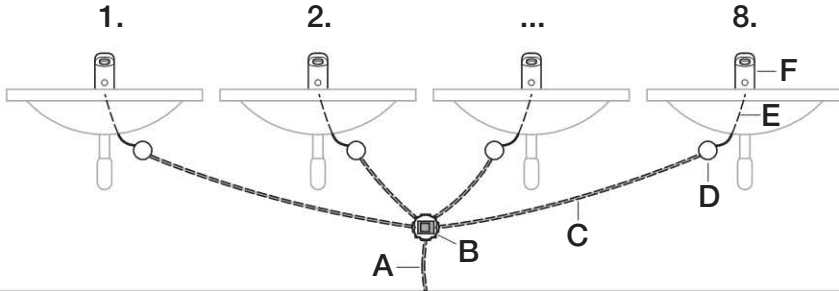
Suojaputken ja liitäntäkaapelin pituus on 2,5 m.

Suojaputki täytyy tuoda piiloasennettavaan HANSAVAROX -perusyksikköön ylhäältä. Näin estetään veden valuminen kytkentärasiaan.



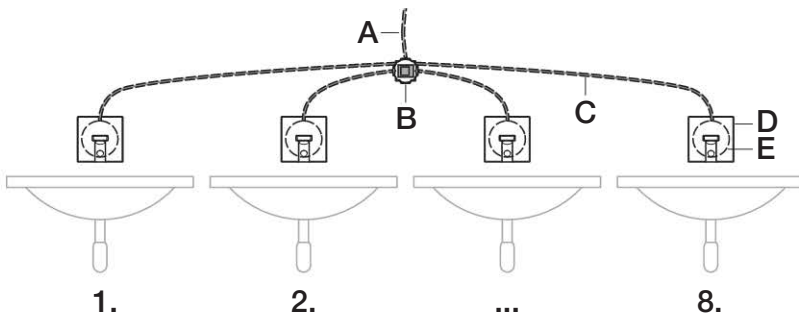
## Useilla sähkökäyttöisillä HyTronic-automaattihanoilla varustetut laitteistot

### Pystyhanat

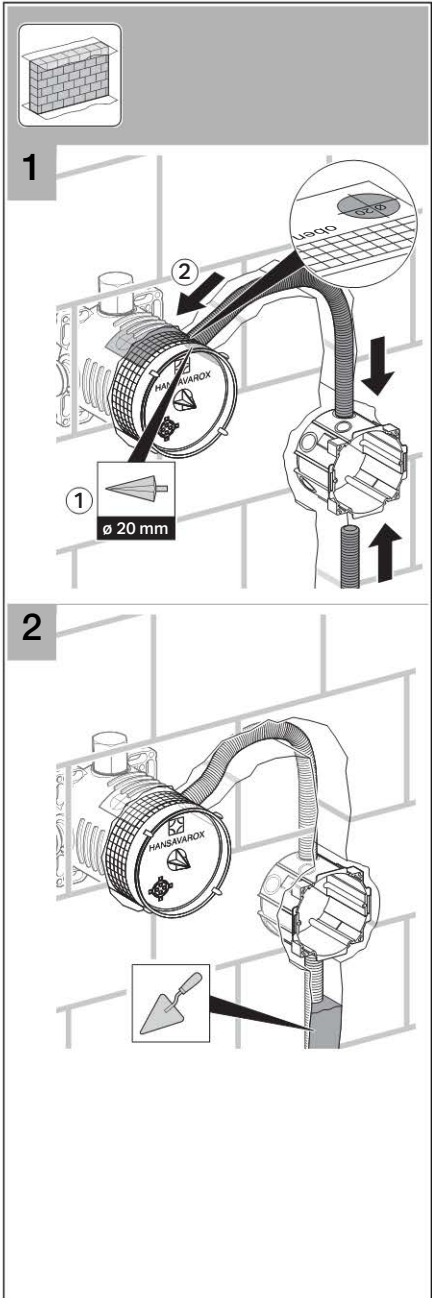
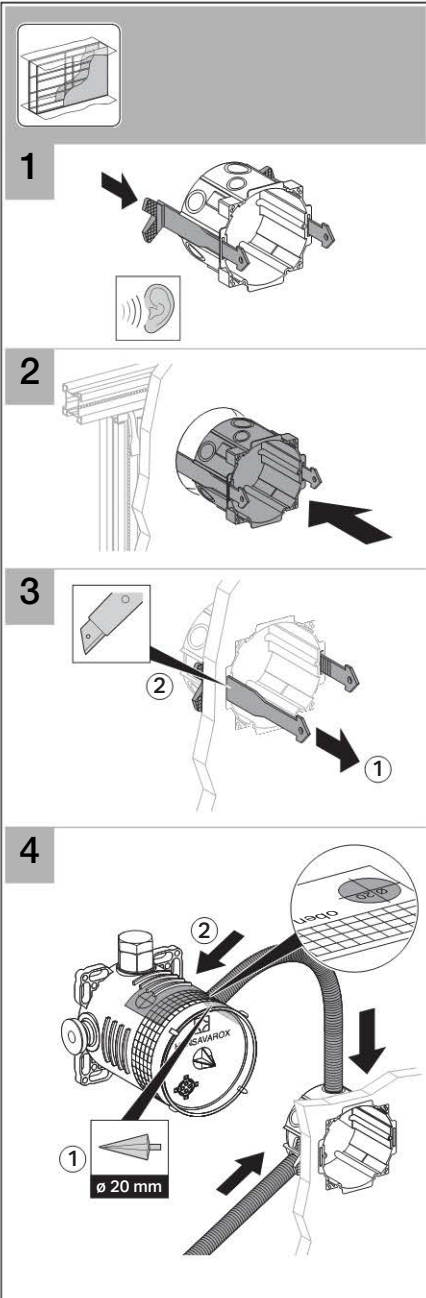


- A Verkkoliitos 230 - 240 V AC, 50 - 60 Hz
- B Sähkönsyöttöyksiköllä varustettu kytkentärasia 230 V AC / 12 V AC
- C Johdon suojaputki 242.349.00.1, maksimipituus 2,5 m, piiloasennus
- D Rakenteenpuoleinen sähkömuhvi
- E Virtakaapeli hanaan, pinta-asennus
- F HyTronic-automaattihana (yhtä sähkönsyöttöyksikköä kohden saa käyttää korkeintaan 8 hanaa)

### Seinähanat



- A Verkkoliitos 230 - 240 V AC, 50 - 60 Hz
- B Sähkönsyöttöyksiköllä varustettu kytkentärasia 230 V AC / 12 V AC
- C Johdon suojaputki 242.349.00.1, maksimipituus 2,5 m, piiloasennus
- D HyTronic seinähanat (verkkomuuntimella saa käyttää enintään 8 hanaa)
- E Piiloasennettava HANSAVAROX-perusyksikkö (suojaputki ja johdot täytyy tuoda ylhäältä)



## Verkkomuuntimen liittäminen

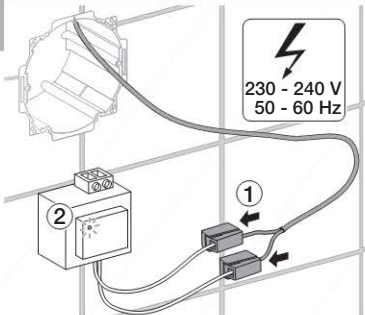


### VAARA

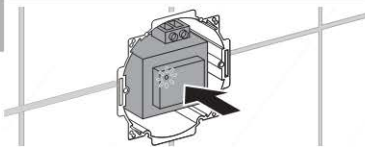
Verkkojohto on jännitteinen  
– Avointen liitäntöjen  
kosketuksesta seuraa  
sähköisku.

- ▶ Katkaise sähkönsyöttö töiden  
ajaksi rakenteen puolelta.

1



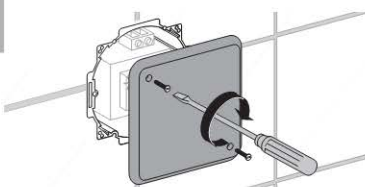
2



i

Sähköliitäntä verkkomuuntimesta  
kalusteeseen tehdään vasta kalusteen  
asennuksen yhteydessä.

3



## Öryggi

Fagmenn skulu setja vöruna upp til samræmis við EN IEC 62079:2001.

### Skýringar á táknum

Tákn

Merking



**HÆTTA**

Bendir á aðsteðjandi hættu sem getur leitt til dauða eða alvarlegra áverka.



Bendir á mikilvægar upplýsingar.



Pegar unnið er með innlagnaefni skal fara eftir þeim reglum sem elga við á hverjum stað.

### Rétt notkun

Sett fyrir ófullgerða veggj með spennu sem er ætlað til að sjá sjálfvirkum HyTronic blöndunartækjum fyrir rafmagn.

## Nánari upplýsingar

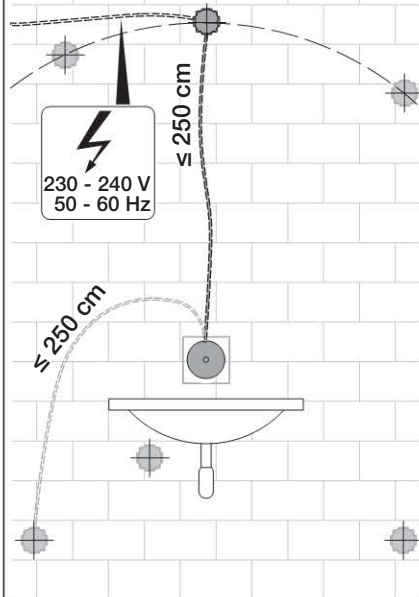
Vegna tæknilegra upplýsinga og fyrirspurna skal snúa sér til viðkomandi söluaðila Geberit eða fara á [www.geberit.com](http://www.geberit.com).

## Uppsetning

### Staðsetning rafmagnsdósar

Lengd bæði raflagnarörsins og tengileiðslunnar er 2,5 m.

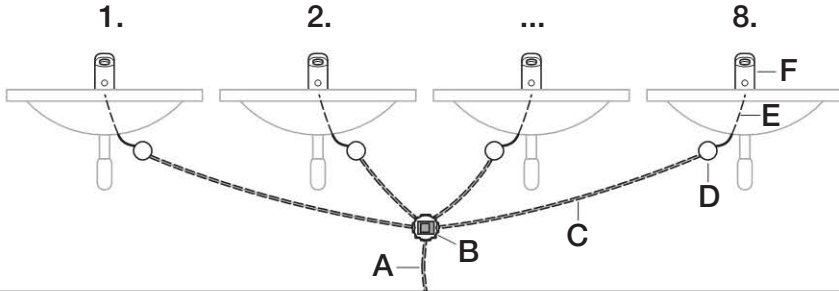
Leiða verður raflagnarörið ofan frá inn í innföldu HANSAVAROX grunneininguna. Þannig er komið í veg fyrir að vatn renni inn í rafmagnsdósina.



IS

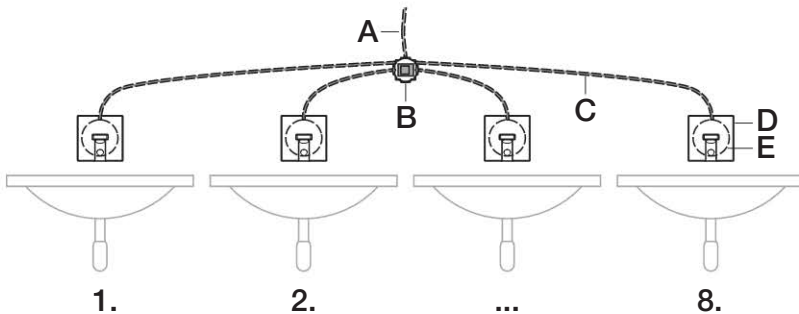
**Samstæður með mörgum sjálfvirkum HyTronic blöndunartækjum sem tengd eru við rafmagn**

### Standandi blöndunartæki



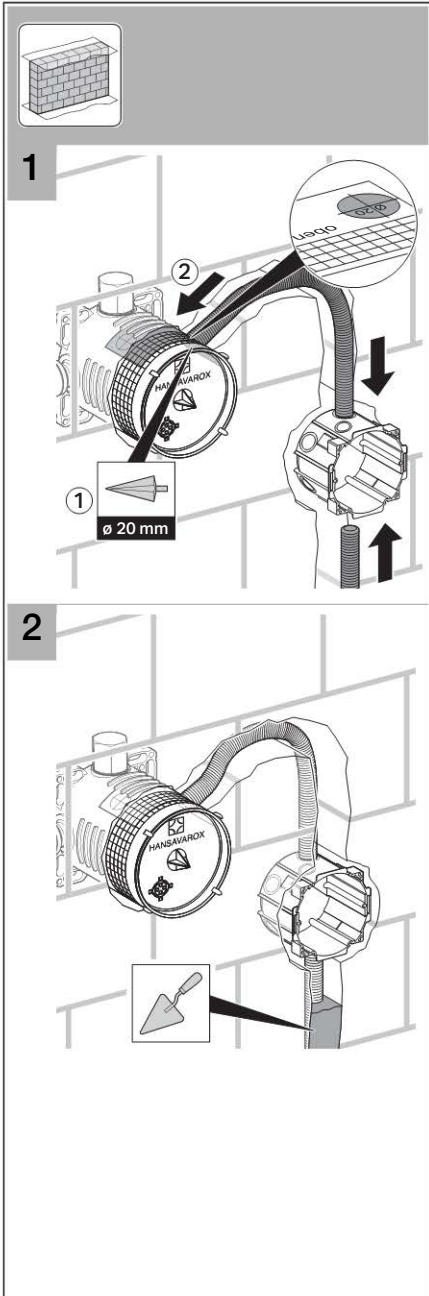
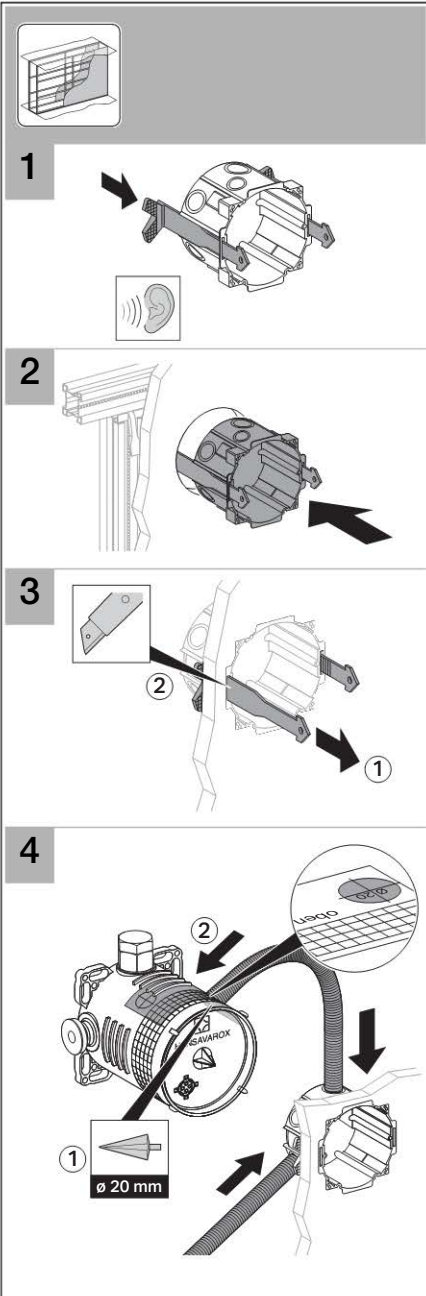
- A Rafmagnstenging 230 - 240 V AC, 50 - 60 Hz
- B Rafmagnsdós með aflagjafa 230 V AC / 12 V AC
- C Raflagnarör 242.349.00.1, hámarks lengd 2,5 m, innfellt
- D Tengidós
- E Rafmagnsleiðsla til blöndunartækja, utanáliggjandi
- F Sjálfvirk HyTronic blöndunartæki (ekki má nota fleiri en 8 blöndunartæki með hverjum aflagjafa)

### Blöndunartæki á vegg



- A Rafmagnstenging 230 - 240 V AC, 50 - 60 Hz
- B Rafmagnsdós með aflagjafa 230 V AC / 12 V AC
- C Raflagnarör 242.349.00.1, hámarks lengd 2,5 m, innfellt
- D HyTronic blöndunartæki á vegg (ekki má nota fleiri en 8 blöndunartæki með hverjum spennni)
- E Innfellt HANSAVAROX grunneining (raflagnarör er leitt inn ofan frá)





## Tengið spenninn



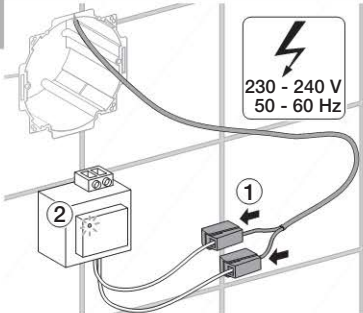
### HÆTTA

Rafmagnsleiðslan er spennuhafa

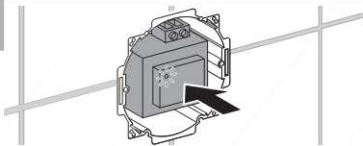
– Raflost ef komið er við opnar snertur.

▶ Takið rafmagnið af áður en vinna hefst.

1



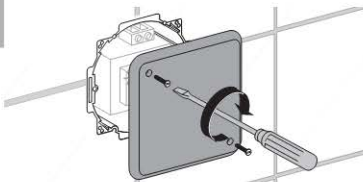
2



i

Rafsambandi er ekki komið á milli spennis og blöndunartækja fyrr en við uppsetningu blöndunartækjanna.

3



## Bezpieczeństwo

Zgodnie z normą EN IEC 62079:2001 produkt ten może być montowany wyłącznie przez osoby wykwalifikowane.

### Objaśnienie symboli

#### Symbol

#### Znaczenie



**NIEBEZ  
PIECZE  
NSTWO**

Wskazuje na bezpośrednio niebezpieczną sytuację, która może spowodować śmierć lub ciężkie obrażenia ciała.



Wskazuje na ważną informację.



Podczas podłączania do instalacji elektrycznej należy przestrzegać krajowych przepisów i wytycznych.

### Użytkowanie zgodne z przeznaczeniem

Skrzynka montażowa z transformatorem sieciowym przeznaczona jest do zasilania baterii automatycznych HyTronic.

## Kontakt

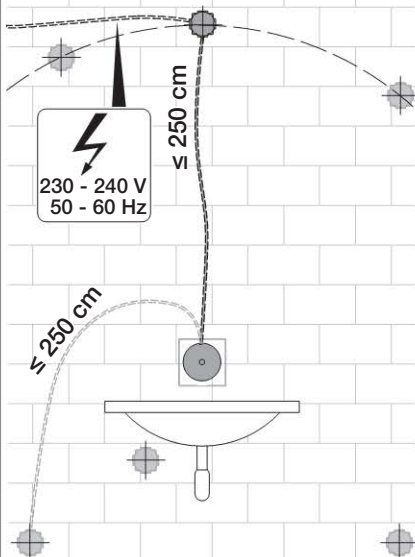
Szczegółowe informacje techniczne można uzyskać we właściwym przedstawicielstwie firmy Geberit, które odpowie na wszelkie Państwa pytania, lub na stronie internetowej [www.geberit.com](http://www.geberit.com).

## Montaż

### Umiejscowienie gniazdka elektrycznego

Długość rurki osłonowej i przewodu przyłączeniowego wynosi każdorazowo 2,5 m.

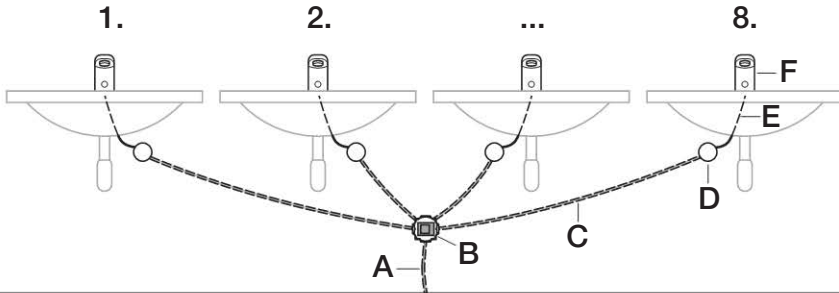
Rurkę osłonową należy prowadzić z góry do podtynkowego gniazdka HANSAVAROX. Zapobiega to ewentualnemu przedostaniu się wody do gniazdka elektrycznego.



PL

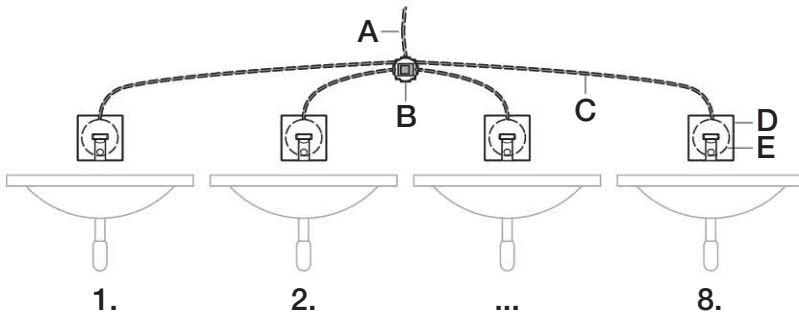
## Instalacje z kilkoma, zasilanymi z sieci bateriami automatycznymi HyTronic

### Baterie stojące

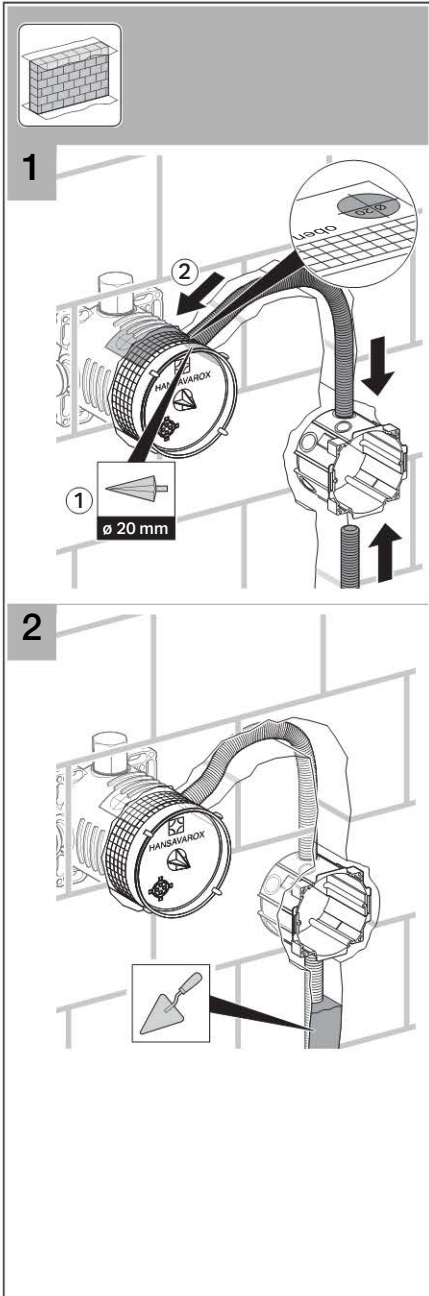
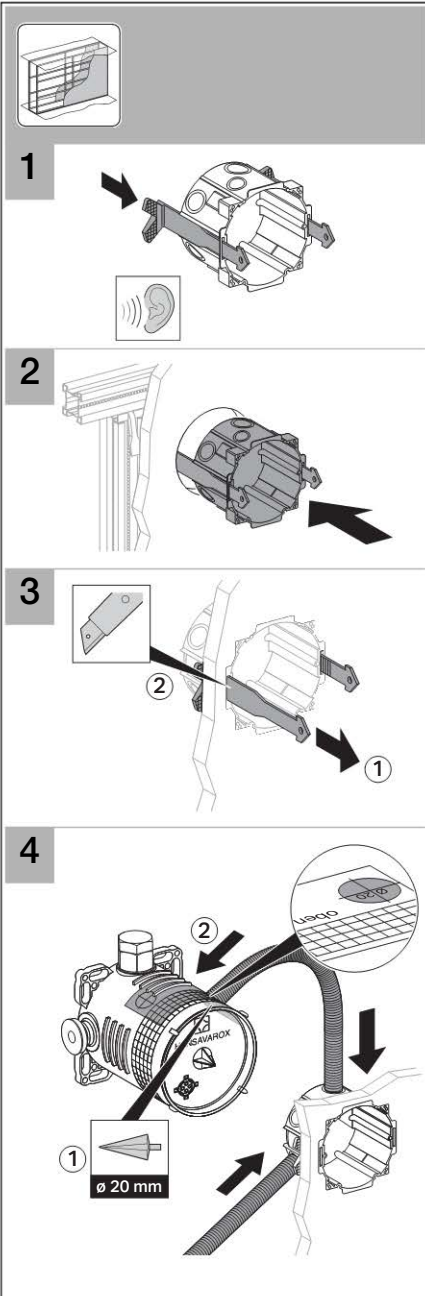


- A Przyłącze elektryczne 230 - 240 V AC, 50 - 60 Hz
- B Gniazdo elektryczne z zasilaczem 230 V AC / 12 V AC
- C Rurka osłonowa na kabel 242.349.00.1, maksymalna długość 2,5 m, podtynkowa
- D Puszka rozgałęźna przygotowana przez inwestora
- E Przewód zasilający do baterii, natynkowy
- F Bateria automatyczna HyTronic (do jednego zasilacza można podłączyć maksymalnie 8 baterii)

### Baterie umywalkowe ściennie



- A Przyłącze elektryczne 230 - 240 V AC, 50 - 60 Hz
- B Gniazdo elektryczne z zasilaczem 230 V AC / 12 V AC
- C Rurka osłonowa na kabel 242.349.00.1, maksymalna długość 2,5 m, podtynkowa
- D Baterie umywalkowe ściennie HyTronic (do jednego transformatora sieciowego można podłączyć maksymalnie 8 baterii)
- E Podtynkowe gniazdo HANSAVAROX (rurkę osłonową z kablem doprowadzać zawsze z góry)



PL

## Podłączenie transformatora sieciowego

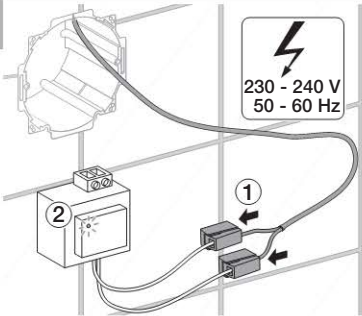


### NIEBEZPIECZEŃSTWO

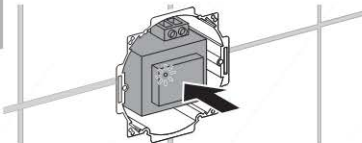
Przewód sieciowy pod napięciem  
– Niebezpieczeństwo porażenia prądem w przypadku dotknięcia otwartych zestyków.

- ▶ Na czas montażu instalacji wyłączyć zasilanie.

1

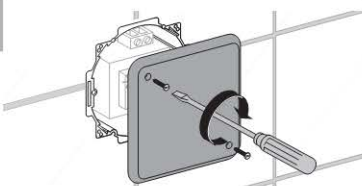


2



Połączenie elektryczne między transformatorem sieciowym a baterią zostaje wykonane dopiero podczas instalacji baterii.

3



## Biztonság

Ezt a terméket kizárólag az EN IEC 62079:2001 szabvány szerinti szakemberek szerelhetik fel.

### A szimbólumok magyarázata

**Szimbólum**      **A szimbólum jelentése**



**VESZÉLY** Valamilyen közvetlen veszélyhelyzetre utal, aminek következménye haláleset vagy súlyos testi sérülés.



Fontos információra utal.



Az elektromos szereléseknél vegye figyelembe az országspecifikus előírásokat és irányelveket.

### Rendeltetésszerű használat

A hálózati transzformátorral rendelkező beépítőkészlet a HyTronic automata mosdócsaptelepek elektromos energia ellátására szolgál.

## Kapcsolat

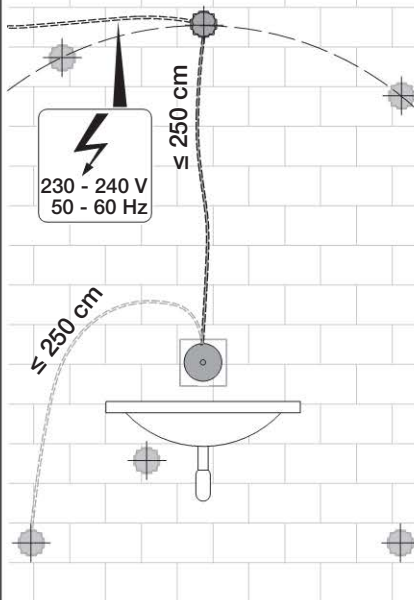
Műszaki információért és felvilágosításért forduljon az illetékes Geberit forgalmazóhoz, vagy keresse fel a [www.geberit.com](http://www.geberit.com) internetcímet.

## Szerelés

### Az erősáramú csatlakozódoboz elhelyezése

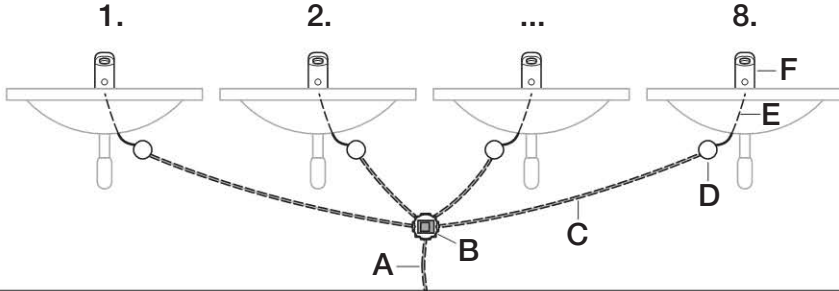
A védőcső és a kábel hossza egyenként 2,5 m.

A védőcsövet felülről kell bevezetni a HANSAVAROX falsík alatti csatlakozó egységbe. Ezzel megelőzhető, hogy az erősáramú csatlakozódobozba víz folyjon.



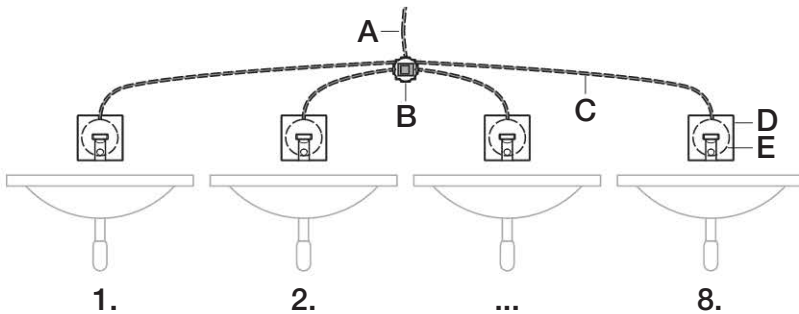
## Több, hálózatról vezérelt HyTronic automata mosdócsapteleppel rendelkező berendezések

### Álló csaptelepek



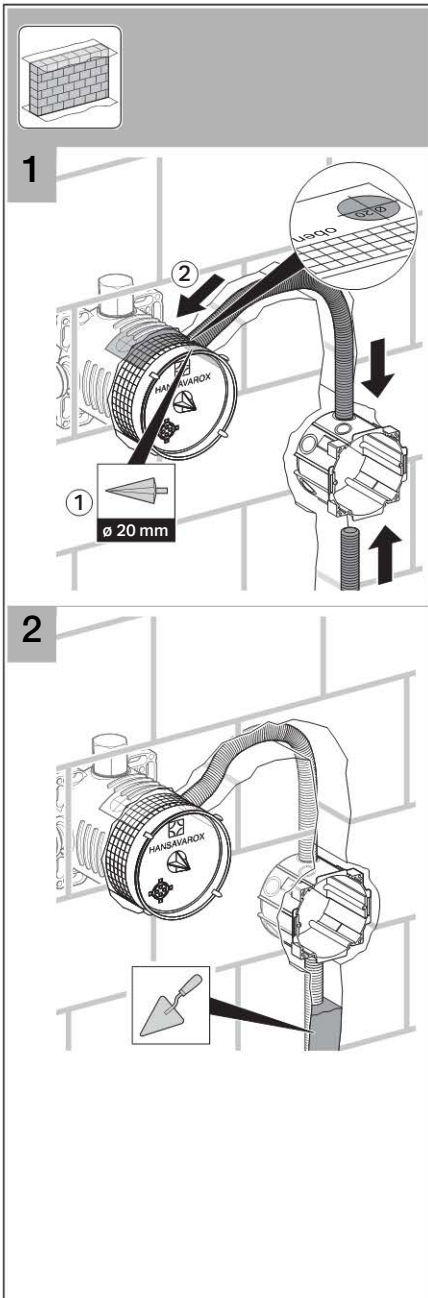
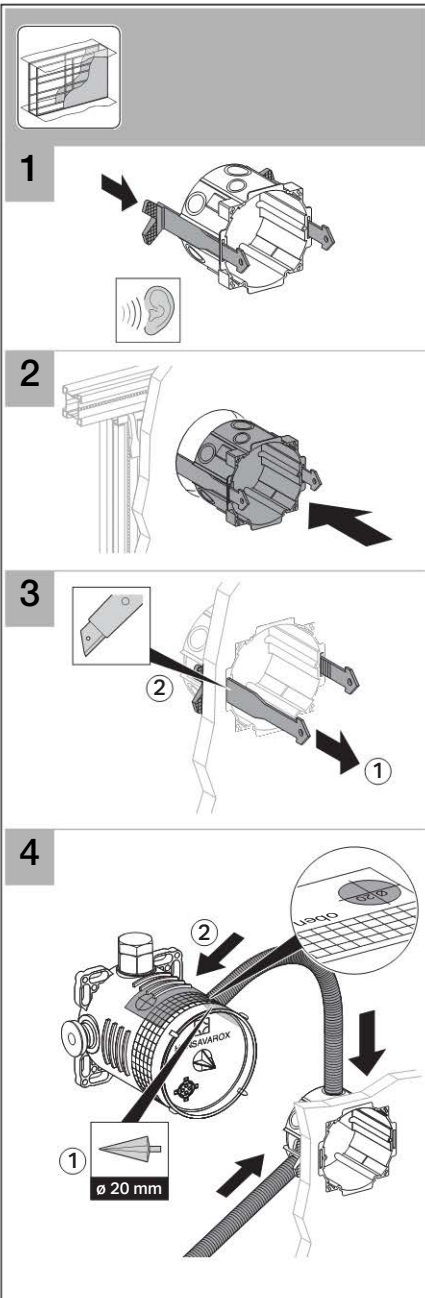
- A Hálózati csatlakozás 230 - 240 V AC, 50 - 60 Hz
- B Erősáramú csatlakozódoboz 230 V AC/12 V AC hálózati csatlakozó egységgel
- C Védőcső 242.349.00.1 kábelhez, maximális hossz 2,5 m, falsík alatti
- D Helyszíni csatlakozó doboz
- E Hálózati kábel automata mosdócsaptelephez, falsík előtti
- F HyTronic automata csaptelep (hálózati csatlakozó egységenként nem szabad 8-nál több automata csaptelepet üzemeltetni)

### Fali csaptelepek



- A Hálózati csatlakozás 230 - 240 V AC, 50 - 60 Hz
- B Erősáramú csatlakozódoboz 230 V AC/12 V AC hálózati csatlakozó egységgel
- C Védőcső 242.349.00.1 kábelhez, maximális hossz 2,5 m, falsík alatti
- D HyTronic fali csaptelepek (hálózati transzformátoronként nem szabad 8-nál több csaptelepet üzemeltetni)
- E HANSAVAROX falsík alatti csatlakozó egység (a védőcsövet a kábellel felülről kell bevezetni)





HU

## A hálózati transzformátor csatlakoztatása



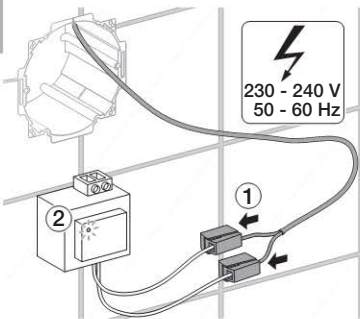
### VESZÉLY

A hálózati kábel elektromos feszültség alatt van

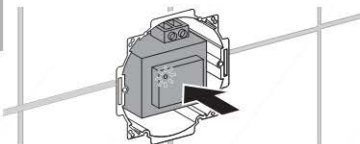
– Áramütés a nyitott érintkezők megérintése esetén.

▶ A munkálatok során szakítsa meg a helyszíni elektromos energia ellátást.

1



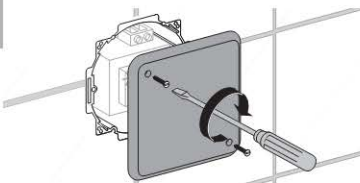
2



i

A hálózati transzformátor elektromos csatlakoztatása a csaptelephez a csaptelep beszerelésekor valósul meg.

3



## Bezpečnosť

Tento výrobok môžu montovať len odborníci podľa EN IEC 62079:2001.

### Vysvetlivky

#### Symbol

#### Význam



**NEBEZP  
EČENST  
VO**

Upozorňuje na bezprostredne nebezpečnú situáciu, ktorá má za následok smrť alebo ťažké zranenie.



Upozorňuje na dôležitú informáciu.



Pri elektrickej inštalácii dodržiavajte predpisy a smernice platné v danej krajine.

### Použitie v súlade s určením

Súprava pre hrubú montáž so sieťovým transformátorom je určená na zásobovanie automatických armatúr HyTronic elektrickým prúdom.

## Kontakt

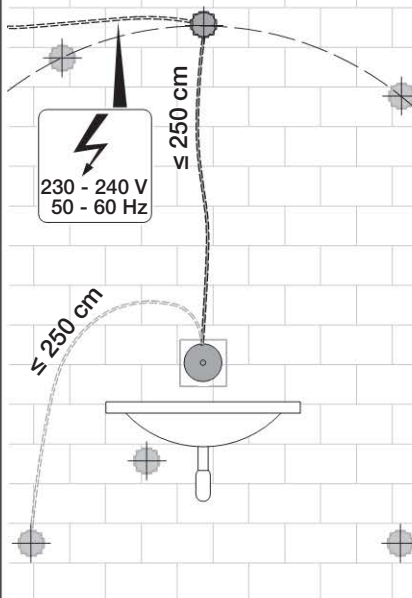
Ohľadom technických informácií a otázok sa obráťte na príslušných obchodných zástupcov firmy Geberit alebo na stránku [www.geberit.com](http://www.geberit.com).

## Montáž

### Umiestnenie elektrozásuvky

Dĺžka chráničky a sieťového kábla je vždy 2,5 m.

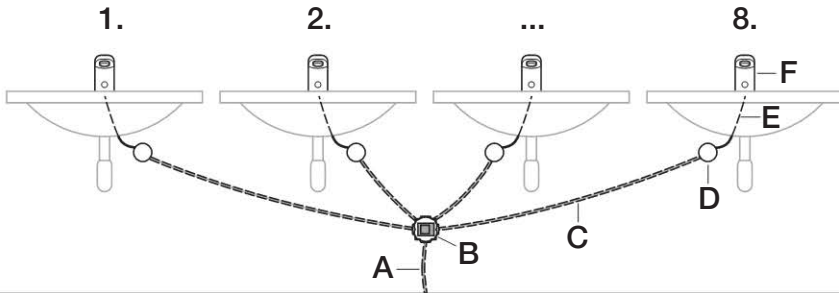
Chránička sa musí viesť do podomietkovej základnej časti HANSAVAROX zhora. Tým sa zabráni tomu, aby do elektrozásuvky vnikla voda.



SK

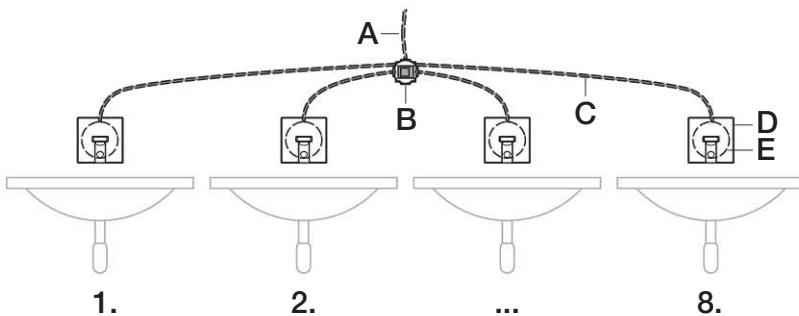
## Zariadenia s viacerými automatickými armatúrami HyTronic napájanými zo siete

### Štandardné armatúry

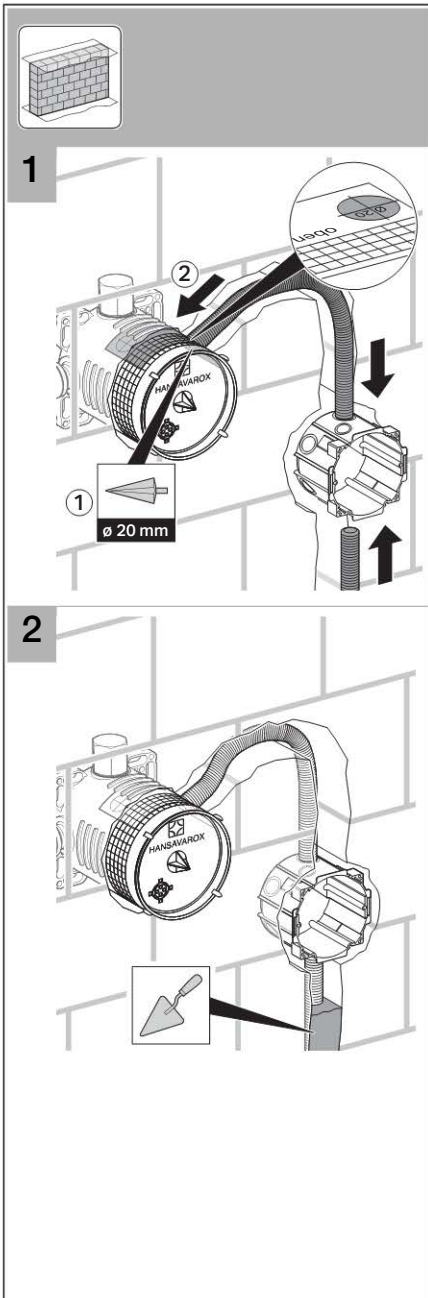
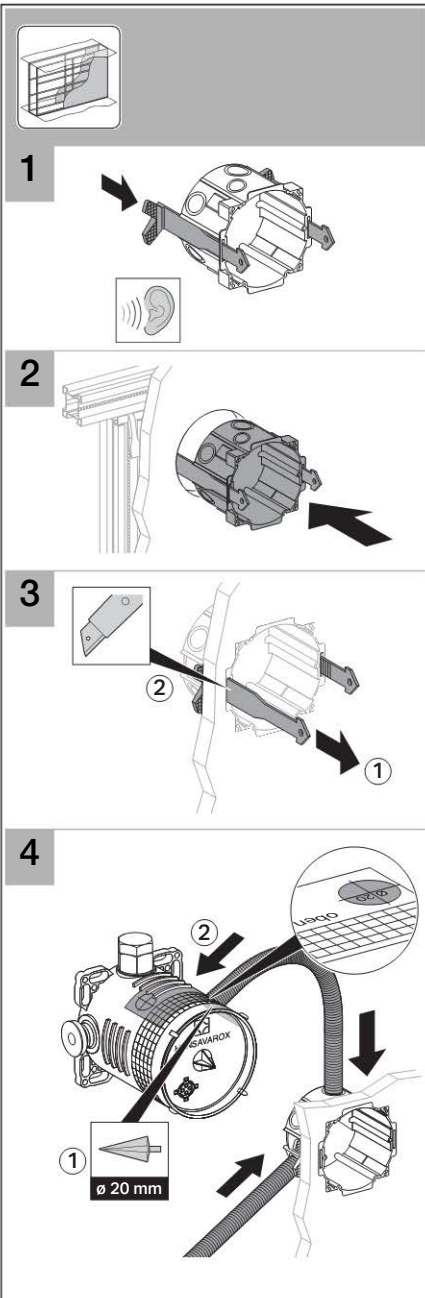


- A Menovité napätie 230 - 240 V AC, 50 - 60 Hz
- B Elektrozásuvka so sieťovým zdrojom 230 V AC / 12 V AC
- C Chránička pre kábel 242.349.00.1, maximálna dĺžka 2,5 m, pod omietkou
- D Rozdeľovacia krabica v stene
- E Sieťový kábel k armatúre, na omietke
- F Automatická armatúra HyTronic (z jedného sieťového zdroja sa nesmie prevádzkovať viac než 8 armatúr)

### Nástenné armatúry



- A Menovité napätie 230 - 240 V AC, 50 - 60 Hz
- B Elektrozásuvka so sieťovým zdrojom 230 V AC / 12 V AC
- C Chránička pre kábel 242.349.00.1, maximálna dĺžka 2,5 m, pod omietkou
- D Nástenné armatúry HyTronic (v prevádzke nesmie byť viac ako 8 armatúr na jeden sieťový transformátor)
- E Podomietková základná časť HANSAVAROX (chráničku s káblom privádzajte vždy zhora)



SK

## Pripojenie sieťového transformátora



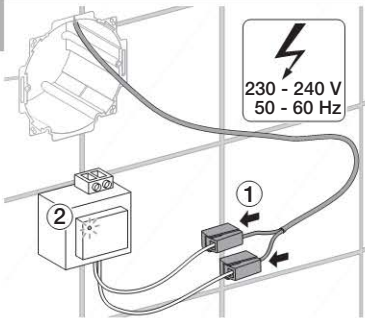
### NEBEZPEČENSTVO

Sieťová prípojka je pod elektrickým napätím

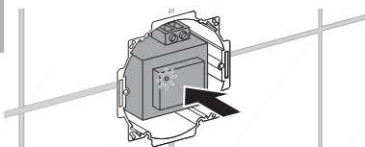
- Pri dotyku neizolovaných kontaktov hrozí úder elektrickým prúdom.

► Pred začatím prác prerušte prívod prúdu na mieste prác.

1

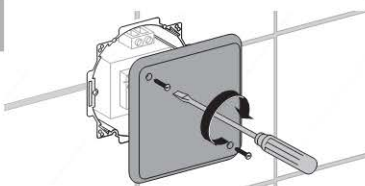


2



Elektrické spojenie sieťového transformátora s armatúrou sa vytvorí až pri inštalácii automatickej armatúry.




3



## Bezpečnost

Tento výrobek smí montovat pouze odborní pracovníci splňující požadavky normy EN IEC 62079:2001.

### Vysvětlivky k symbolům

Symbol	Význam
	<b>NEBEZPEČÍ</b> Upozorňuje na situaci bezprostředního nebezpečí, která má za následek smrt nebo těžký úraz.
	Upozorňuje na důležitou informaci.
	Při elektrické instalaci je nutno dbát specifických předpisů a směrnic platných v dané zemi.

### Použití v souladu s určením

Souprava pro hrubou montáž s napájecím transformátorem je určena k napájení bezdotykových armatur HyTronic.

## Kontakt

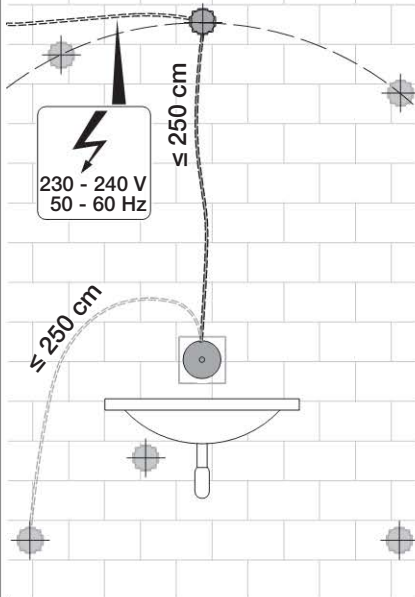
Pro technické informace a dotazy se obraťte na příslušnou distribuční společnost Geberit nebo na stránku [www.geberit.com](http://www.geberit.com).

## Montáž

### Umístění elektrické krabice

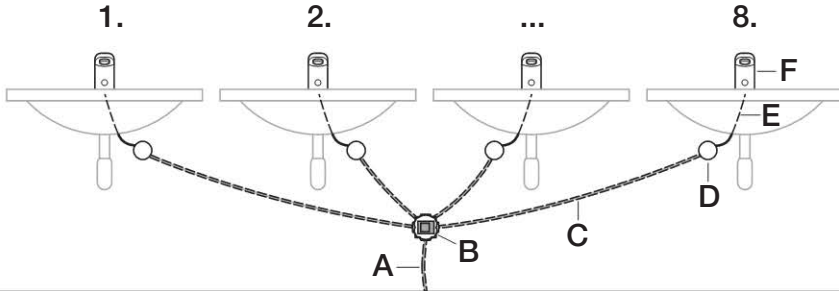
Trubková chránička i síťový kabel mají stejnou délku 2,5 m.

Trubková chránička se musí do základního tělesa pod omítku HANSAVAROX zavést shora. Tím se zabrání vniknutí vody do elektrické krabice.



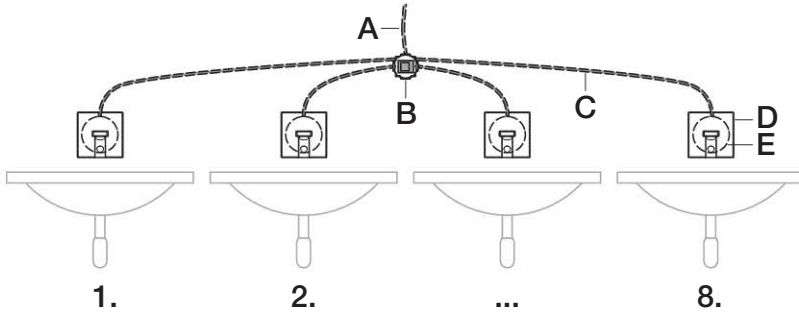
## Zařízení s více bezdotykovými armaturami HyTronic napájenými ze sítě

### Stojánkové armatury



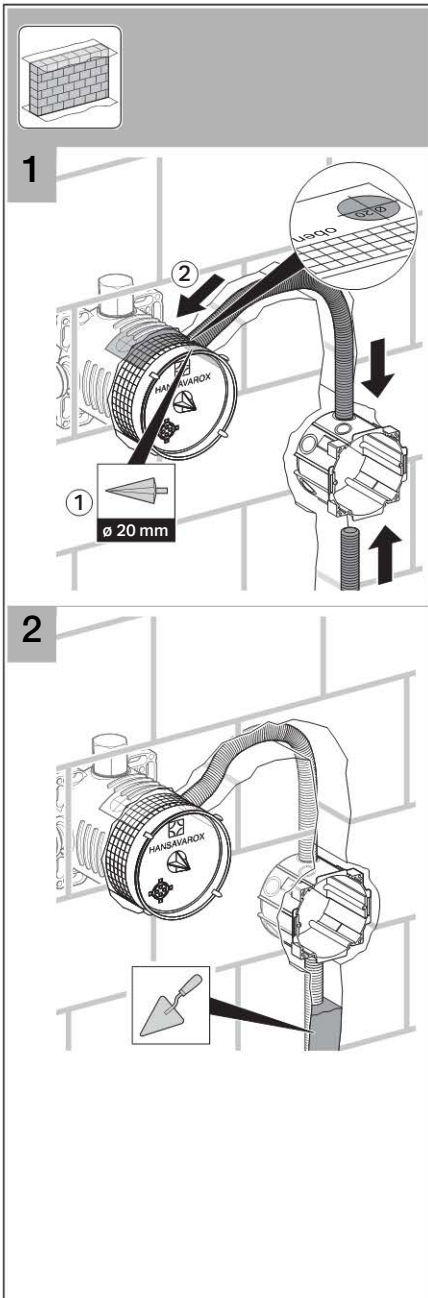
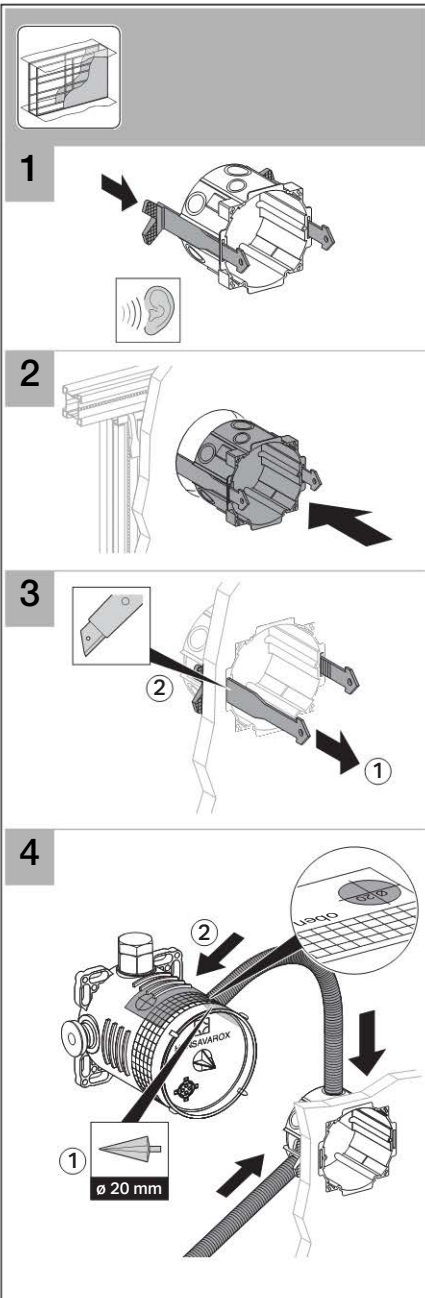
- A Elektrické připojení k síti 230 - 240 V AC, 50 - 60 Hz
- B Elektrická krabice se síťovým zdrojem 230 V AC / 12 V AC
- C Trubková chránička na kabel 242.349.00.1, maximální délka 2,5 m, pod omítku
- D Odbočná krabice na místě
- E Napájecí kabel pro armaturu, na omítku
- F Bezdotyková armatura HyTronic (Jeden síťový zdroj smí napájet nejvýše 8 armatur.)

### Nástěnné armatury



- A Elektrické připojení k síti 230 - 240 V AC, 50 - 60 Hz
- B Elektrická krabice se síťovým zdrojem 230 V AC / 12 V AC
- C Trubková chránička na kabel 242.349.00.1, maximální délka 2,5 m, pod omítku
- D Nástěnné armatury HyTronic (Jeden napájecí transformátor smí napájet nejvýše 8 armatur.)
- E Základní těleso pod omítku HANSAVAROX (trubkovou chráničku s kabelem přivádět vždy shora)





CZ

## Připojení napájecího transformátoru



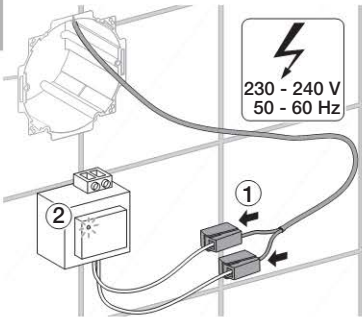
### NEBEZPEČÍ

Síťový kabel je pod elektrickým napětím

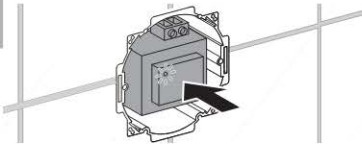
- Při dotyku s nechráněnými kontakty hrozí úder elektrickým proudem.

► Pro účely provádění prací přerušte napájení v místě montáže.

1



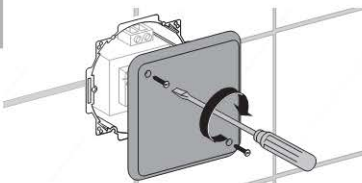
2



**i**

Elektrické spojení napájecího transformátoru s armaturou se vytvoří teprve při instalaci armatury.




3



## Varnost

Ta izdelek lahko montira samo strokovno osebje v skladu s standardom EN IEC 62079:2001.

### Pojasnilo simbolov

Simbol	Pomen
	<b>NEVARN OST</b> Opozarja na neposredno nevarnost, ki lahko povzroči smrt ali hude telesne poškodbe.
	Opozarja na pomembno informacijo.
	Pri elektroinstalaciji morate upoštevati lokalne predpise in direktive.

### Namenska uporaba

Vgradni set z omrežnim transformatorjem je namenjen za dovod el. toka do avtomatskih armatur HyTronic.

## Kontakt

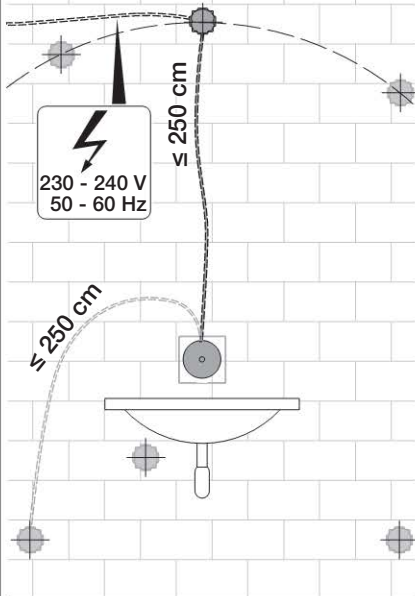
Z vprašanji in za dodatne tehnične informacije se obrnite na pristojno družbo podjetja Geberit ali obiščite spletno mesto [www.geberit.com](http://www.geberit.com).

## Montaža

### Namestitev elektro doze

Dolžina prazne cevi in priključnega kabla je 2,5 m.

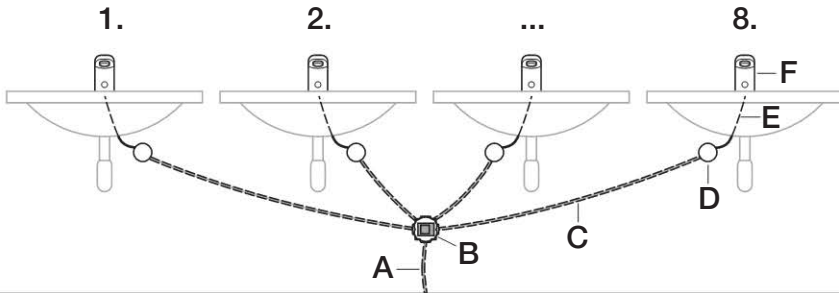
Prazna cev mora biti napeljana od zgoraj v PO trup vtočnika HANSAVAROX. V tem primeru voda ne more teči v elektro dozo.



SL

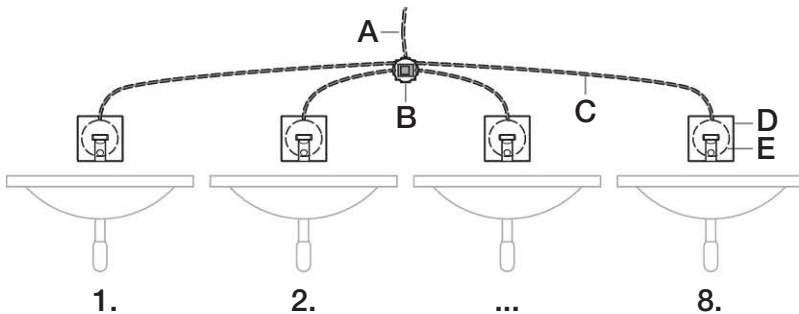
## Naprave z več avtomatskimi armaturami HyTronic z mrežnim napajanjem

### Stoječe armature

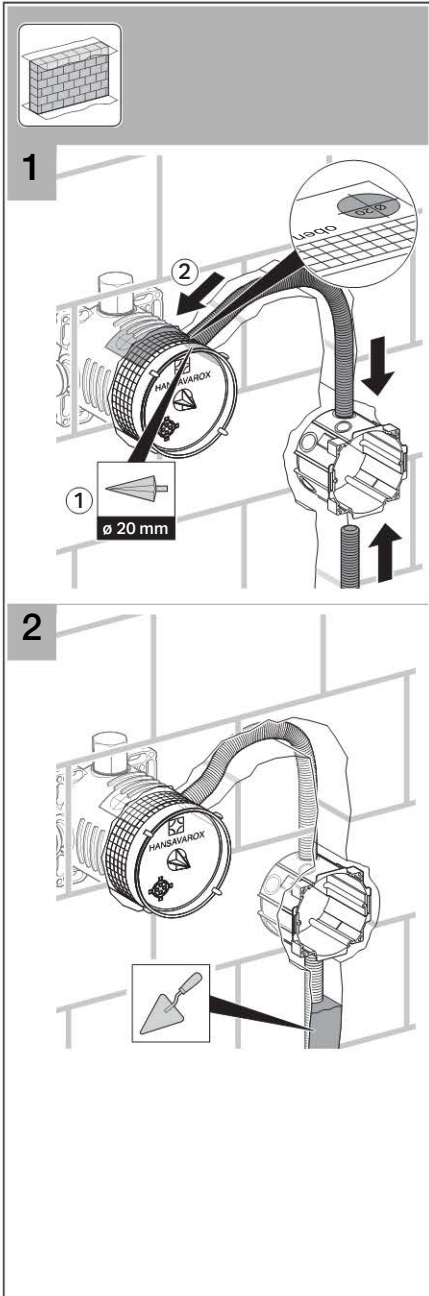
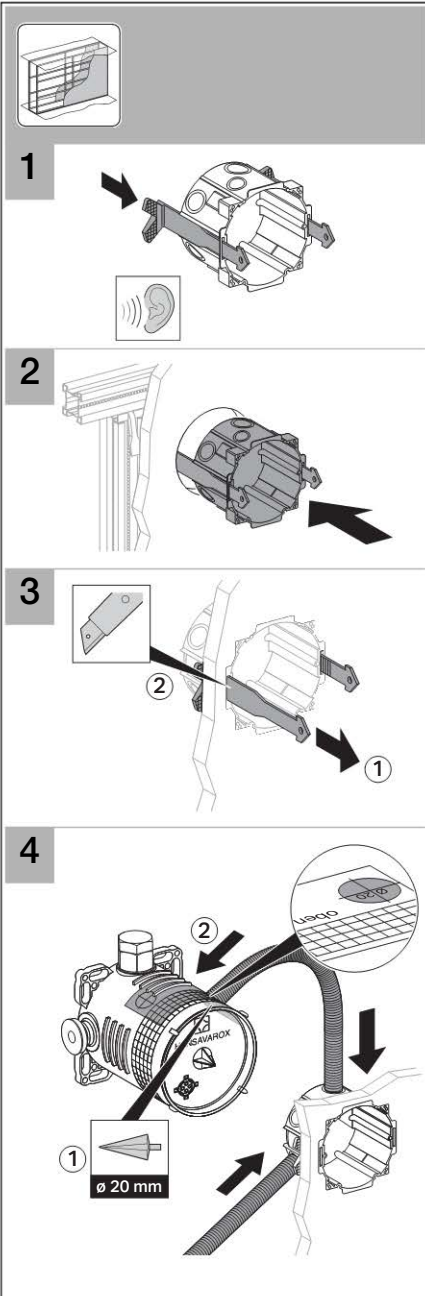


- A Prikluček na omrežje 230–240 V AC, 50–60 Hz
- B Elektro doza z mrežnim delom 230 V AC/12 V AC
- C Prazna cev za kabel 242.349.00.1, maksimalna dolžina 2,5 m, PO
- D Razdelilna doza, lokalno
- E Kabel električnega napajanja za armaturo, NO
- F Avtomatska armatura HyTronic (na en mrežni del je lahko priključenih do 8 armatur)

### Stenske armature



- A Prikluček na omrežje 230–240 V AC, 50–60 Hz
- B Elektro doza z mrežnim delom 230 V AC/12 V AC
- C Prazna cev za kabel 242.349.00.1, maksimalna dolžina 2,5 m, PO
- D Stenske armature HyTronic (na omrežni transformator je lahko priključenih največ 8 armatur)
- E PO trup vtočnika HANSAVAROX (prazno cev s kablom lahko napeljete od zgoraj)



SL

## Priklop omrežnega transformatorja



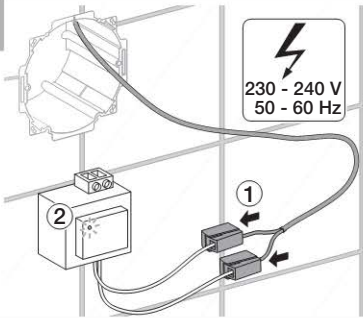
### NEVARNOST

Priključni kabel je pod električno napetostjo

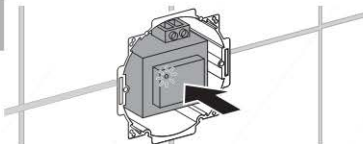
– Nevarnost električnega udara ob dotiku odprtih stikov.

► Dovod el. toka morate pri izvajanju del lokalno prekiniti.

1

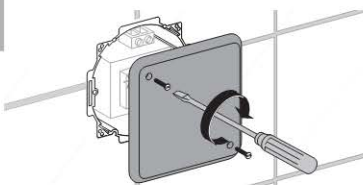


2



Električna povezava med omrežnim transformatorjem in armaturo bo vzpostavljena šele pri inštalaciji armature.

3



## Sigurnost

Ovaj proizvod smiju montirati samo tehnički stručnjaci sukladno EN IEC 62079:2001.

### Objašnjenje simbola

**Simbol**

**Značenje**



**OPASNOST**

Upućuje na neposredno opasnu situaciju koja može prouzrokovati tešku tjelesnu ozljedu ili smrt.



Upućuje na važnu informaciju.



Prilikom postavljanja električnih instalacija treba se pridržavati lokalnih propisa i smjernica.

### Namjena

Ugradni set s mrežnim transformatorom namijenjen je opskrbi HyTronic automatskih armatura električnom energijom.

## Kontakt

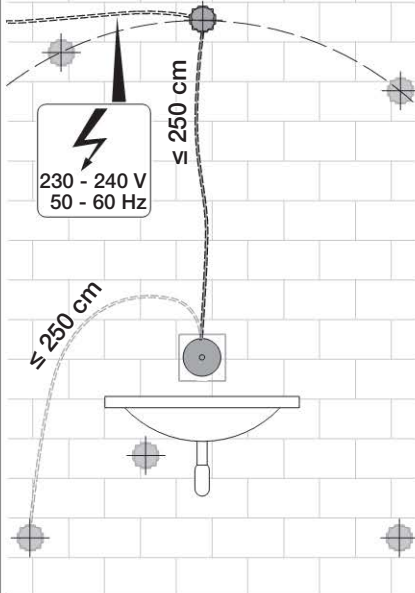
Za tehničke informacije i pitanja obratite se predstavništvu tvrtke Geberit ili posjetite [www.geberit.com](http://www.geberit.com).

## Montaža

### Postavljanje priključnica

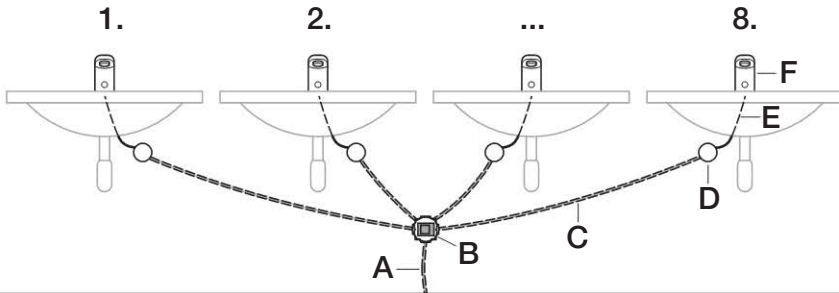
Dužina prazne cijevi i mrežnog kabela iznosi u oba slučaja 2,5 m.

Prazna se cijev mora provesti odozgo u HANSAVAROX ugradbeni set. Time se sprječava prodiranje vode u priključnicu.



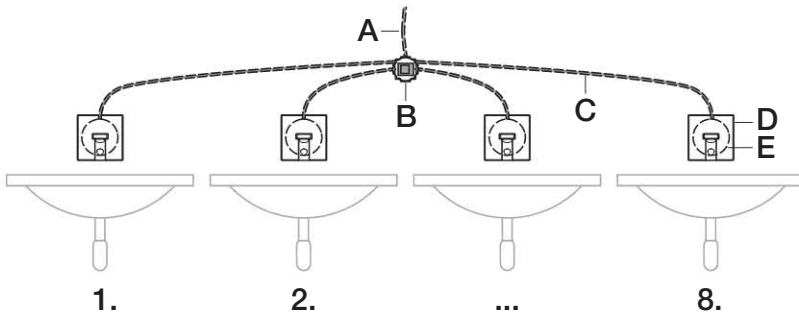
## Uređaji s više mrežno napajanih HyTronic armatura

### Stojeće armature



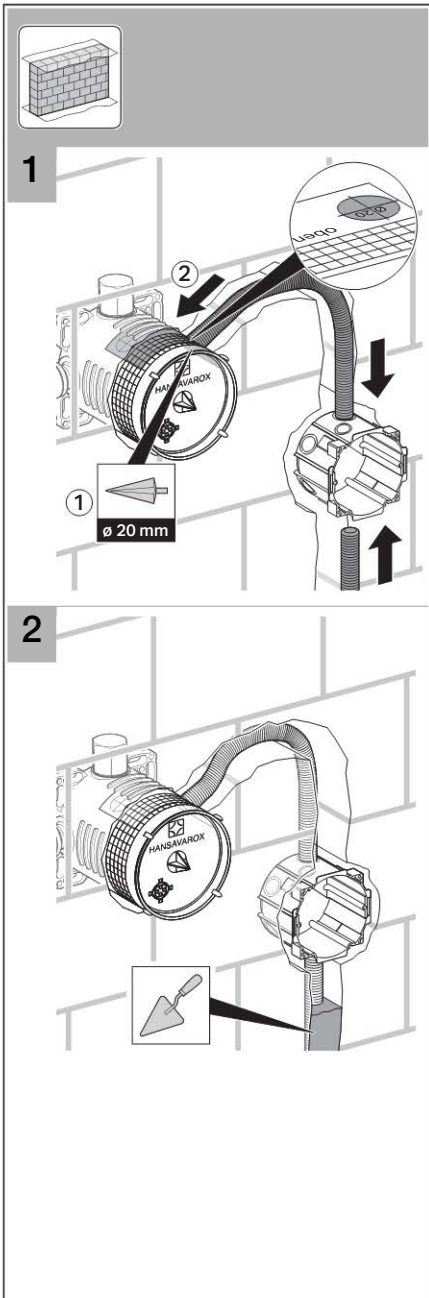
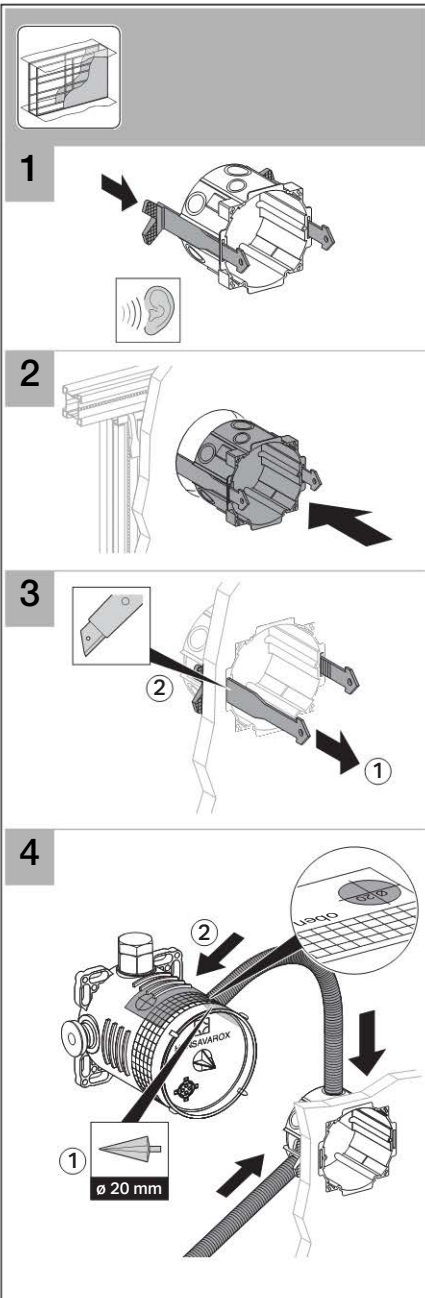
- A Mrežni priključak 230 - 240 V AC, 50 - 60 Hz
- B Priključnica s mrežnim dijelom 230 V AC / 12 V AC
- C Prazna cijev za kabel 242.349.00.1, maksimalna dužina 2,5 m, za ugradnju
- D Razvodna kutija na mjestu ugradnje
- E Napojni kabel do armature, nazidna
- F Elektronska armatura HyTronic (najviše 8 armatura po mrežnom dijelu)

### Zidne armature



- A Mrežni priključak 230 - 240 V AC, 50 - 60 Hz
- B Priključnica s mrežnim dijelom 230 V AC / 12 V AC
- C Prazna cijev za kabel 242.349.00.1, maksimalna dužina 2,5 m, za ugradnju
- D Zidne armature HyTronic (ne smije se pokretati više od 8 armatura po mrežnom transformatoru)
- E HANSAVAROX ugradbeni set (praznu cijev s kabelom provesti odozgo)





## Priključivanje mrežnog transformatora

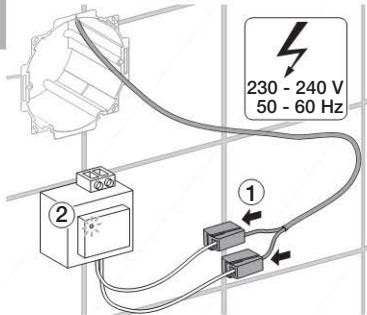


### OPASNOST

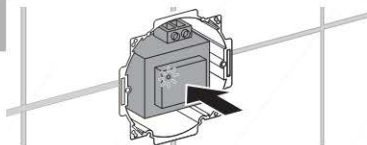
Mrežni kabel je pod naponom  
– Strujni udar prilikom dodira otvorenih kontakata.

- ▶ Obustavite napajanje strujom za radove na mjestu gradnje.

1



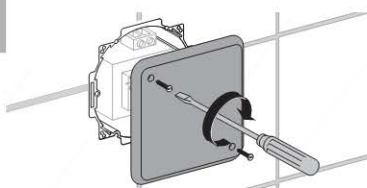
2



i

Električni kontakt između armature i mrežnog transformatora uspostavit će se tek prilikom instaliranja armature.




3



## Ohutus

Vastavalt standardile EN IEC 62079:2001 tohivad seda toodet paigaldada ainult spetsialistid.

### Sümbolite seletus

Sümbol	Tähendus
	<b>OHTLIK</b> Juhib tähelepanu otseselt ohtlikule olukorrale, mis põhjustab surma või raskeid kehavigastusi.
	Juhib tähelepanu tähtsale informatsioonile.
	Elektriühenduste paigaldamisel tuleb järgida riiklikke eeskirju ja direktiive.

### Eesmärgipärane kasutamine

Võrgutransformaatoriga toorehituskomplekt on mõeldud HyTronicu automaatsegistite varustamiseks vooluga.

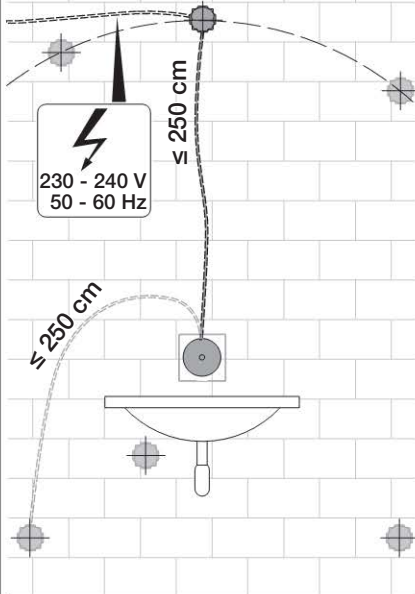
## Kontakt

Tehnilise informatsiooni saamiseks ja järelepärimiste esitamiseks pöörduge Geberiti volitatud edasimüüja poole või aadressile [www.geberit.com](http://www.geberit.com).

## Paigaldus

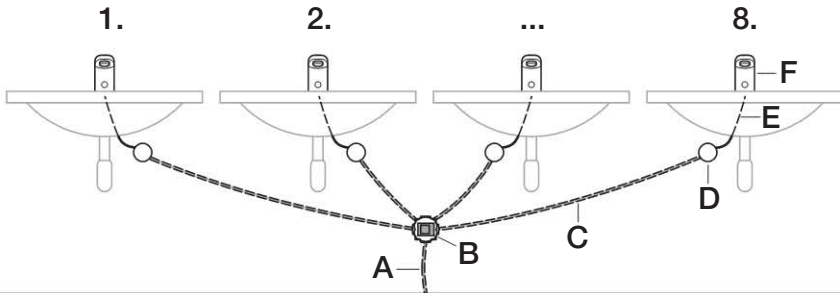
### Elektrikarbi asukoht

Nii tühiaru kui ka ühendusjuhtme pikkuseks on 2,5 m. Tühiaru tuleb viia ülevalt HANSAVAROX krohvialuse põhikorpuse sisse. Nii välditakse vee elektrikarpi voolamise ohtu.



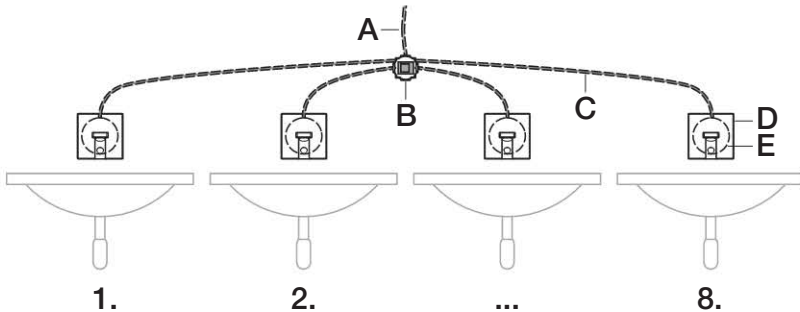
## Süsteemid, millel on mitu võrgutoitega HyTronic automaatsegistid

### Seisvad segistid

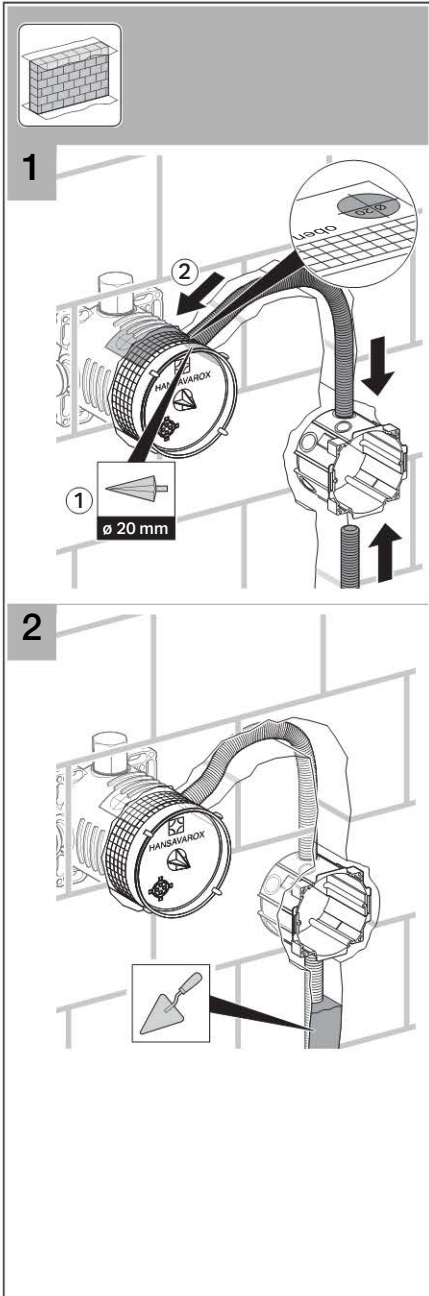
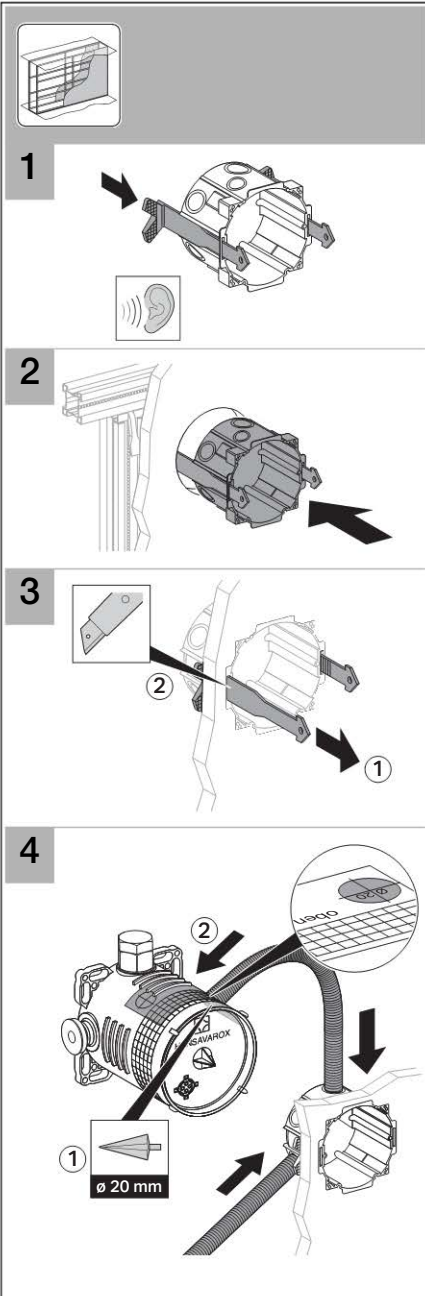


- A Elektriühendus 230 – 240 V AC, 50 – 60 Hz
- B Elektrikarp toiteplokiaga 230 V AC / 12 V AC
- C Tühitoru kaablile 242.349.00.1, maksimaalne pikkus 2,5 m, süvispaigaldus
- D Ehituslik jaotuskarp
- E Elektrijuhe armatuuri juurde, pindpaigaldus
- F HyTronic automaatarmatuur (ühe toiteplokiaga ei tohi ühendada üle 8 armatuuri)

### Seinale kinnitatavad segistid



- A Elektriühendus 230 – 240 V AC, 50 – 60 Hz
- B Elektrikarp toiteplokiaga 230 V AC / 12 V AC
- C Tühitoru kaablile 242.349.00.1, maksimaalne pikkus 2,5 m, süvispaigaldus
- D HyTronic seinale kinnitatavad segistid (ühe võrgutransformaatoriga ei tohi kaitada üle 8 segisti)
- E HANSAVAROX süvispaigaldusega põhikorpus (kaabliga tühitoru viia sisse alati ülevalt)



## Võrgutransformaatori ühendamine



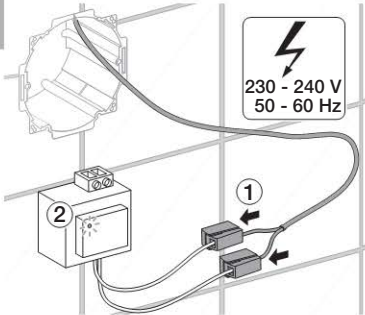
### OHTLIK

Toitejuhtmes on vool

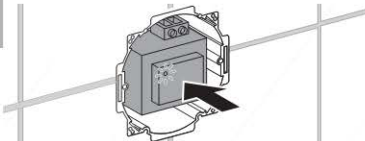
– Elektrilöök lahtiste kontaktide puudutamisel.

▶ Lülitage tööde ajaks elekter välja.

1

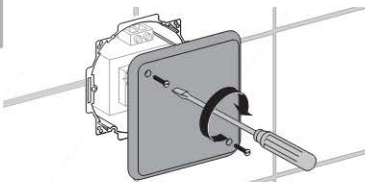


2



Võrgutransformaatori ja segisti vahel luuakse vooluühendus alles segisti paigaldamisel.

3



## Drošība

Šo ražojumu drīkst uzstādīt tikai speciālisti saskaņā ar standartu EN IEC 62079:2001.

### Simbolu izskaidrojums

#### Simbols

#### Nozīme



#### **BĪSTAMI**

Norāda uz konkrētu bīstamu situāciju, kuras rezultātā tiek gūtas smagas ķermeņa traumas, vai iestājas nāve.



Norāda svarīgu informāciju.



Veicot elektroinstalāciju, ievērot attiecīgajai valstij saistošos priekšrakstus un direktīvas.

### Lietošana saskaņā ar noteikumiem

Montāžas komplekts ar elektrības tīkla transformatoru ir paredzēts strāvas padevei no HyTronic automatiskajiem maisītājiem.

## Kontakti

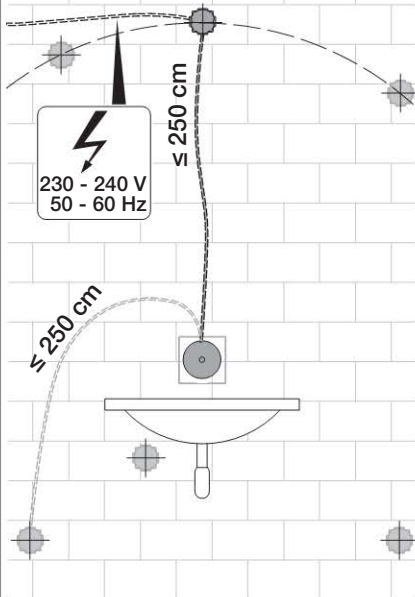
Tehnisku informāciju vai atbildes uz jautājumiem jūs varat saņemt kompetentās Geberit realizācijas kompānijās vai interneta adresē [www.geberit.com](http://www.geberit.com).

## Montāža

### Elektriskās rozetes izvietojums

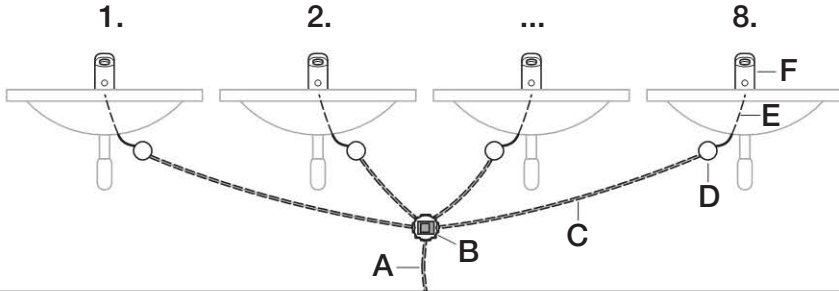
Aizsargcaurules un pieslēguma kabeļa garums ir 2,5 m.

Aizsargcaurule HANSAVAROX zemapmetuma pamatelementā ir jāievada no augšas. Tas novērš ūdens ieplūšanu elektriskajā rozetē.



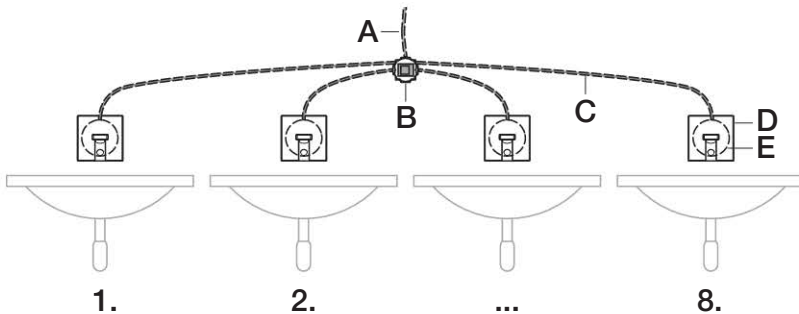
## Iekārtas ar vairākiem no elektrības tīkla darbināmiem HyTronic automātiskajiem maisītājiem

### Vertikālie maisītāji



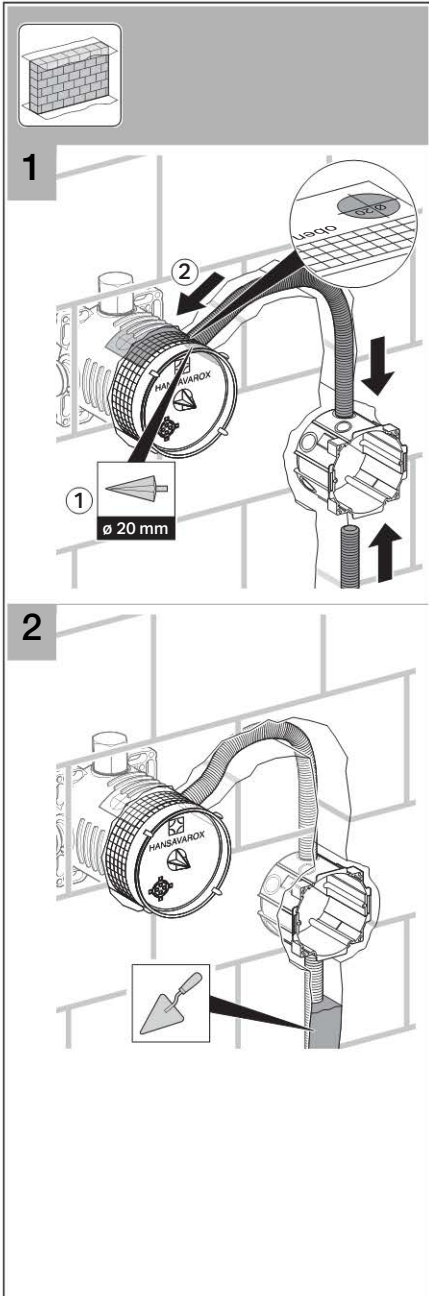
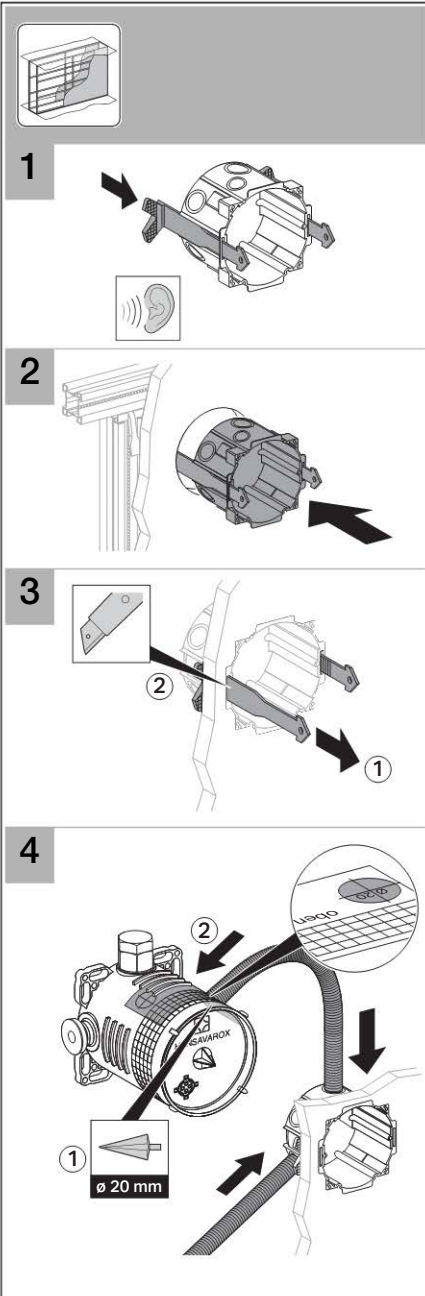
- A Tīkla pieslēgums 230 - 240 V AC, 50 - 60 Hz
- B Elektriskā rozete ar tīkla barošanas bloku 230 V AC / 12 V AC
- C Aizsargcaurule kabelim 242.349.00.1, maks. garums 2,5 m, zemapmetuma
- D Sadalītāja kārba, nodrošina pasūtītājs
- E Barošanas kabelis maisītājam, virsapmetuma
- F HyTronic automātiskais maisītājs (nedrīkst lietot vairāk nekā 8 maisītājus uz vienu tīkla barošanas bloku)

### Sienas maisītāji



- A Tīkla pieslēgums 230 - 240 V AC, 50 - 60 Hz
- B Elektriskā rozete ar tīkla barošanas bloku 230 V AC / 12 V AC
- C Aizsargcaurule kabelim 242.349.00.1, maks. garums 2,5 m, zemapmetuma
- D HyTronic sienas maisītāji (nedrīkst lietot vairāk nekā 8 maisītājus uz vienu elektrības tīkla transformatoru)
- E HANSAVAROX zemapmetuma pamatelements (aizsargcaurules ar kebeļiem vienmēr ievadīt no augšas)





## Elektrības tīkla transformatora pieslēgšana



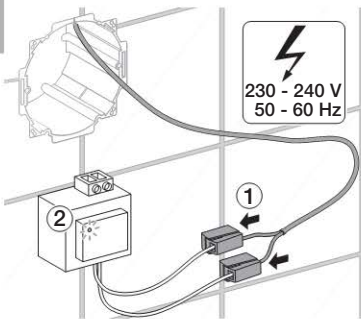
### BĪSTAMI

Tīkla kabelis ir zem elektriskā sprieguma

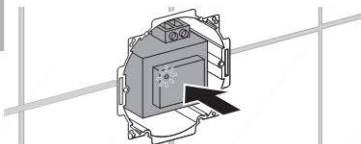
– Strāvas trieciens, pieskaroties vajējiem kontaktiem.

▶ Strāvas padeves pārtraukšanu pirms darbu veikšanas nodrošina pasūtītājs.

1



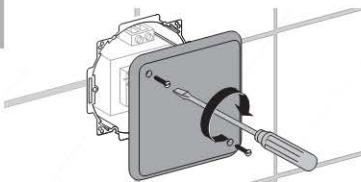
2



i

Elektrisko savienojumu starp elektrības tīkla transformatoru un maisītāju izveido, tikai veicot maisītāja instalāciju.

3



## Saugumas

Šis gaminį gali montuoti tik specialistai pagal EN IEC 62079:2001.

### Simbolių paaiškinimas

#### Simbolis

#### Reikšmė



**PAVOJI  
NGA**

Nurodo tiesiogiai pavojingą situaciją, kuri gali tapti sunkaus kūno sužalojimo ar mirties priežastimi.



Nurodo svarbią informaciją.



Atliekant elektros instaliacijos darbus, reikia laikytis šalyje galiojančių nutarimų ir direktyvų.

### Naudojimas pagal nurodymus

Montavimo komplektas su tinklo transformatoriumi yra skirtas naudoti „HyTronic“ automatinių maišytuvų maitinimui.

## Kontaktai

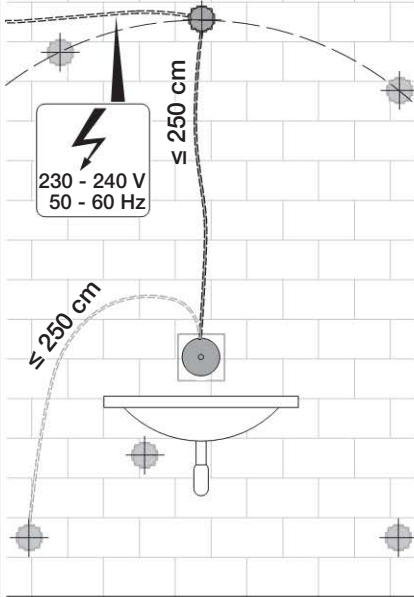
Dėl techninės informacijos ar iškilus klausimams kreipkitės į atsakingą „Geberit“ produkcijos pardavimo įmonę arba internetu [www.geberit.com](http://www.geberit.com).

## Montavimas

### Elektros lizdo vieta

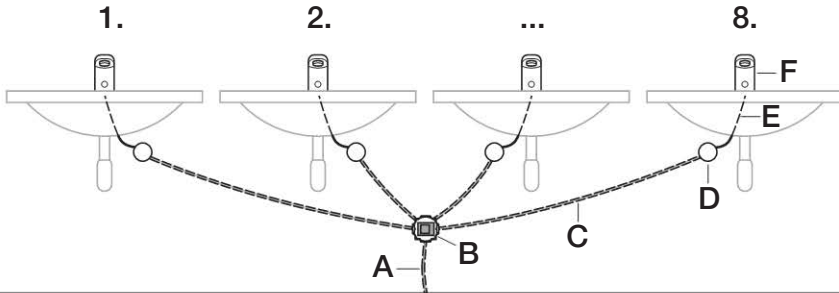
Apsauginės alkūnės ir jungiamojo kabelio ilgis yra 2,5 m.

Apsauginė alkūnė į HANSAVAROX potinkinį pagrindinį elementą turi būti įvedama iš viršaus. Tokiu būdu apsaugoma, kad vanduo nepatektų į elektros lizdą.



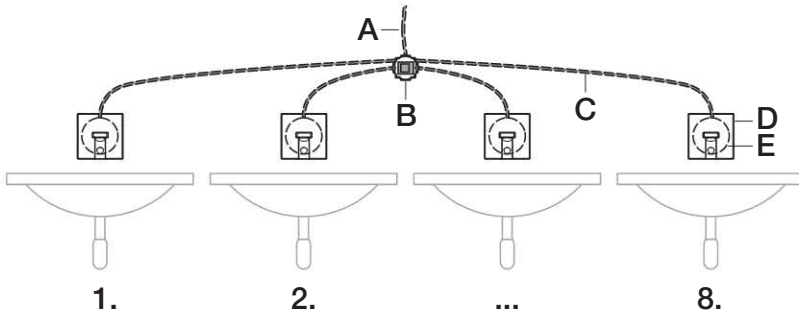
## Įranga su keletu „HyTronic“ automatinių maišytuvų

### Prie stovo tvirtinami maišytuvai

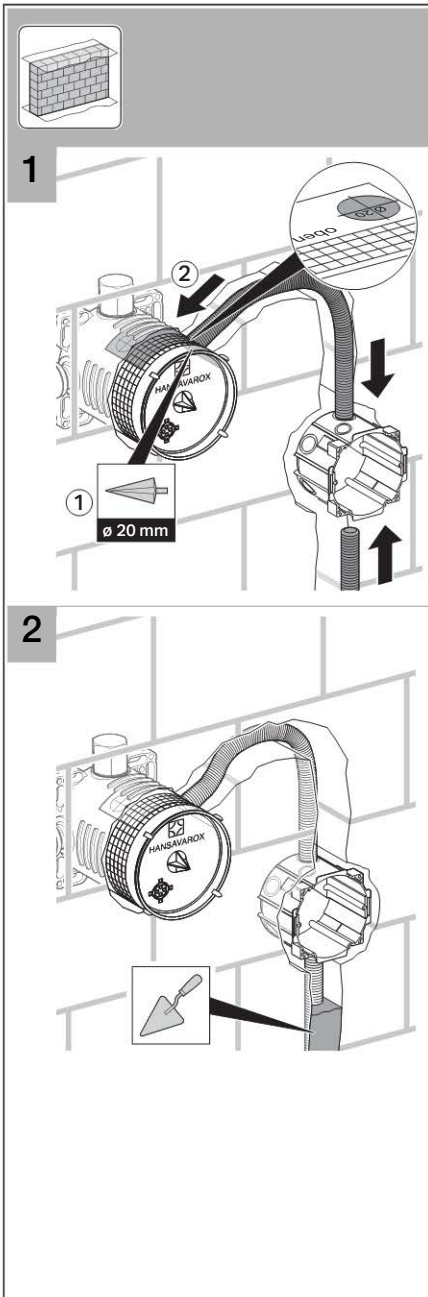
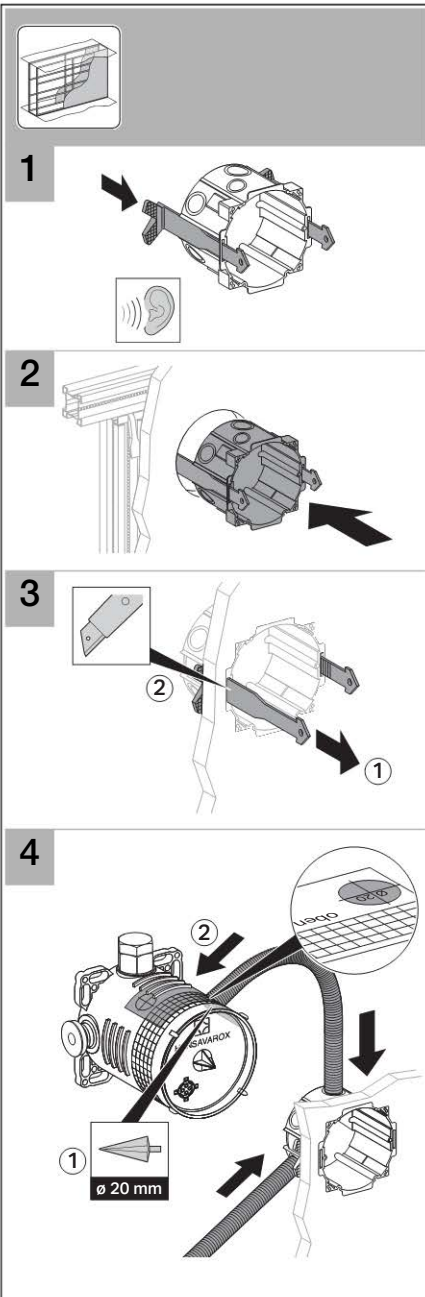


- A Srovės maitinimas 230 - 240 V AC, 50 - 60 Hz
- B Elektros lizdas su maitinimo bloku 230 V AC / 12 V AC
- C Apsauginė laido alkūnė 242.349.00.1, maksimalus ilgis 2,5 m, potinkinė
- D Paskirstymo dėžutė (tikia užsakovas)
- E Srovės maitinimo laidas maišytuvams, virštinkinis
- F „HyTronic“ automatinis maišytuvas (prie vieno maitinimo bloko leidžiama jungti ne daugiau nei 8 maišytuvus)

### Prie sienos tvirtinami maišytuvai



- A Srovės maitinimas 230 - 240 V AC, 50 - 60 Hz
- B Elektros lizdas su maitinimo bloku 230 V AC / 12 V AC
- C Apsauginė laido alkūnė 242.349.00.1, maksimalus ilgis 2,5 m, potinkinė
- D „HyTronic“ prie sienos tvirtinami maišytuvai (prie vieno tinklo transformatoriaus leidžiama jungti ne daugiau nei 8 maišytuvus)
- E HANSAVAROX potinkinis pagrindinis elementas (apsauginę alkūnę su laidu įvesti iš viršaus)



## Tinklo transformatoriaus prijungimas



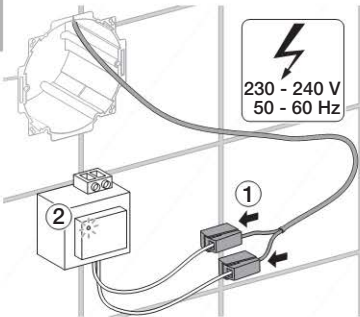
### PAVOJINGA

Maitinimo laide yra elektros įtampa

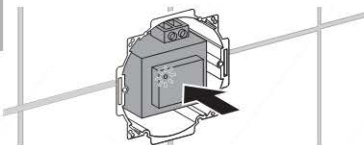
– Prisilietus prie atvirų kontaktų gresia elektros smūgis.

► Užsakovas turi pasirūpinti, kad darbų metu būtų nutrauktas elektros srovės tiekimas.

1

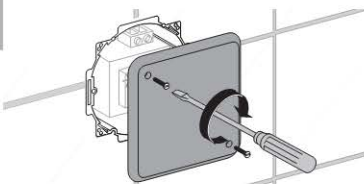


2



Tinklo transformatoriaus ir maišytuvo elektros sujungimas atliekamas tik instaliuojant maišytuvus.

3



## Безопасност

Този продукт може да се монтира само от технически експерти съгласно EN IEC 62079:2001.

### Обяснение на символите

#### Символ

#### Значение



#### ОПАСНОСТ

Означава ситуация на непосредствена опасност, която може да доведе до смърт или до тежко нараняване.



Указание за важна информация.



При електрическата инсталация трябва да се спазват специфичните местни разпоредби и инструкции.

### Употреба

Комплектът за вграждане с мрежов трансформатор е предназначен за захранване на NuTonic автоматичните смесители.

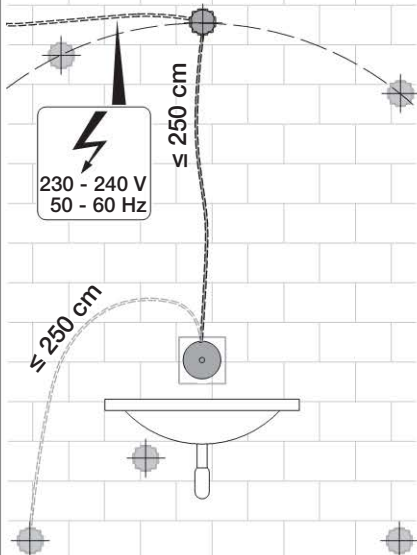
## Контакт

За техническа информация и запитвания можете да се обърнете към съответната фирма-дистрибутор на Geberit или на адрес.

## Монтаж

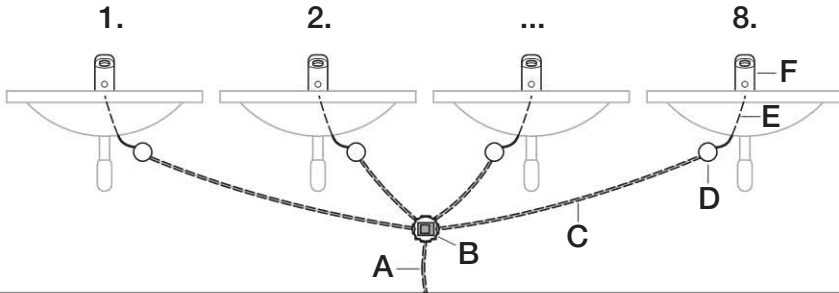
### Определяне на мястото на електрическата кутия

Дължината на гофрираната тръба и на свързващия кабел възлиза на по 2,5 m. Гофрираната тръба трябва винаги да се прокарва отгоре в основното тяло HANSAVAROX за скрит монтаж. По този начин се предотвратява проникването на вода в електрическата контактна кутия.



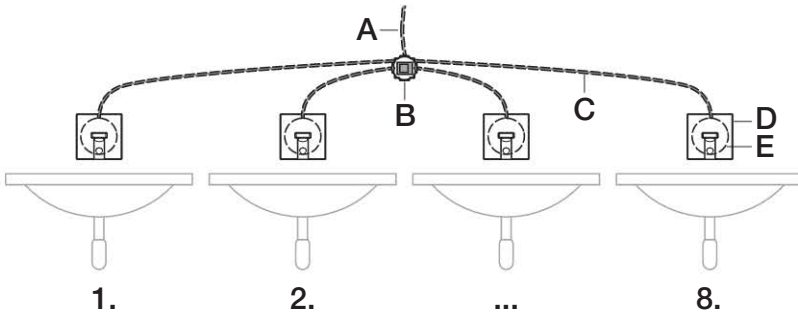
## Системи с няколко работещи на ток NuTronic автоматични смесители

### Стандартни смесители



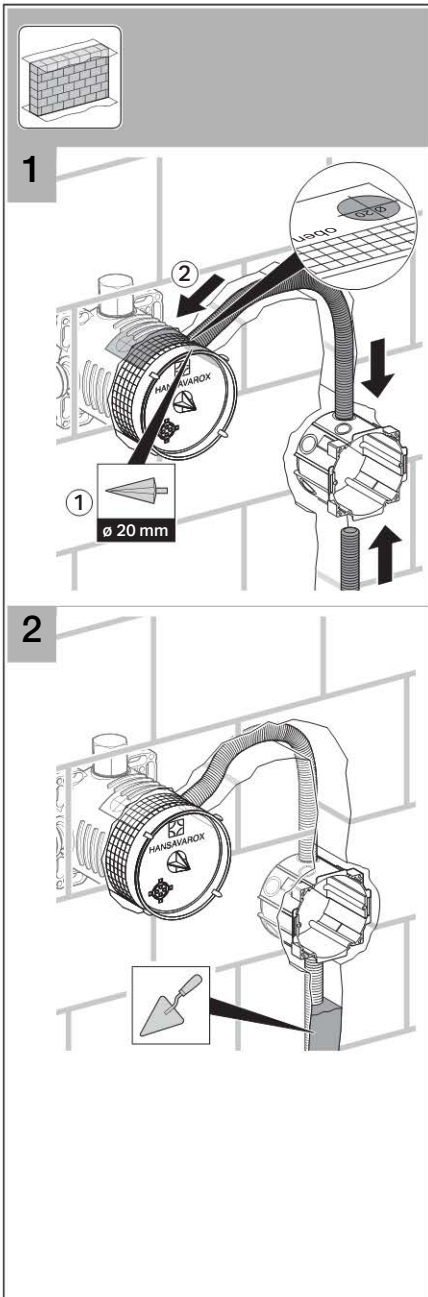
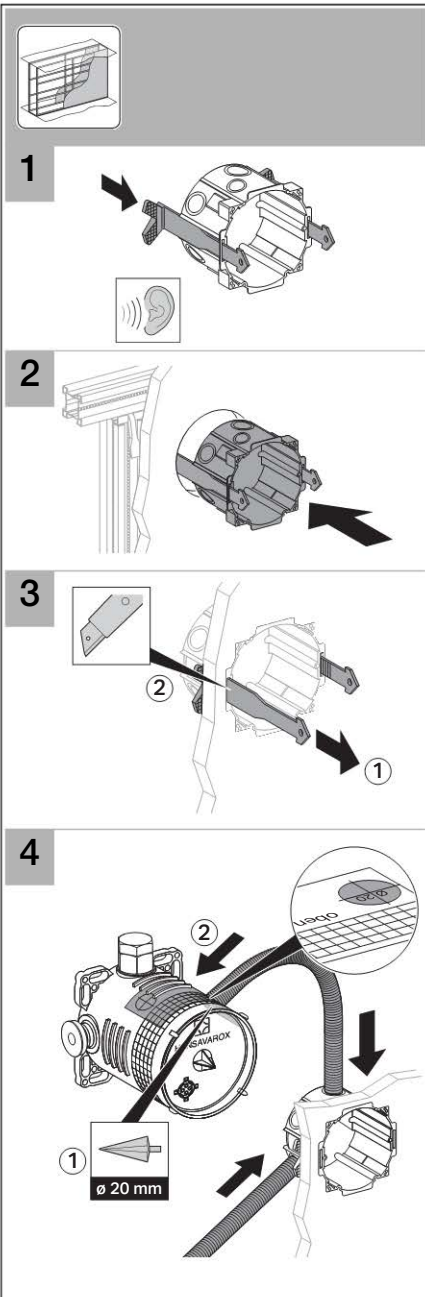
- A Захранване от електрическата мрежа 230 - 240 V AC, 50 - 60 Hz
- B Електрическа кутия със захранване 230 V AC / 12 V AC
- C Гофрирана тръба за кабел 242.349.00.1, макс. дължина 2,5 m, скрит монтаж
- D Разпределителна кутия от страна на клиента
- E Захранващ кабел към смесителя, открита инсталация
- F Автоматичен смесител NuTronic (с едно захранване не трябва да функционират повече от 8 смесителя)

### Стенни смесители



- A Захранване от електрическата мрежа 230 - 240 V AC, 50 - 60 Hz
- B Електрическа кутия със захранване 230 V AC / 12 V AC
- C Гофрирана тръба за кабел 242.349.00.1, макс. дължина 2,5 m, скрит монтаж
- D NuTronic Стенни смесители (с един мрежов трансформатор не трябва да функционират повече от 8 смесителя)
- E Основно тяло HANSAVAROX за скрит монтаж (гофрирана тръба с кабел да се прокарва винаги от горната страна)





## Свързване на мрежовия трансформатор



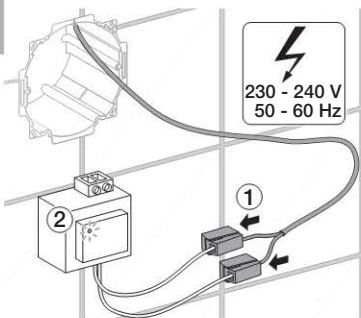
### ОПАСНОСТ

Кабелът е под електрическо напрежение

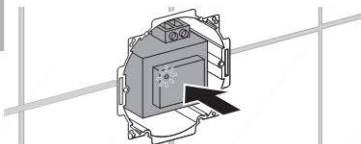
– Токов удар при докосване на откритите контакти.

► По време на работите захранването да се прекъсне от страна на клиента.

1

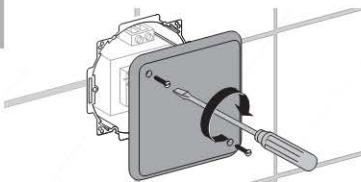


2



Електрическата връзка от мрежовия трансформатор към смесителя се прави едва след се монтира смесителят.

3



## Siguranță

Conform EN IEC 62079:2001 montarea acestui produs se poate efectua numai de către un consultant tehnic.

### Legendă semne

#### Simbol

#### Semnificație



**PERICOL** Atrage atenția asupra unei situații periculoase imediate, care se poate solda cu moartea sau rănirea gravă.



Atrage atenția asupra unei informații importante.



În cazul instalațiilor electrice trebuie respectate prevederile și normele specifice în țara respectivă.

### Scopul utilizării

Kitul de instalare cu transformator de rețea este destinat asigurării unei surse de curent pentru armăturile electronice HyTronic.

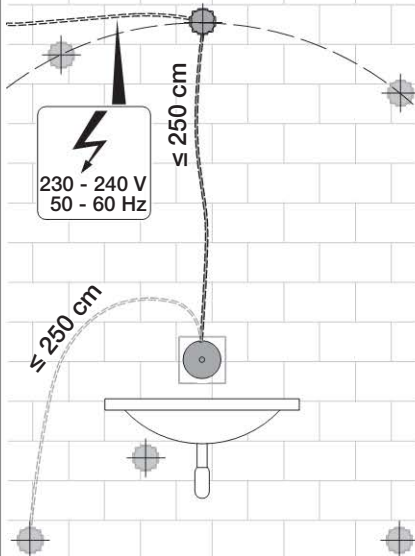
## Contact

Pentru informații tehnice și întrebări adresați-vă direct firmei responsabile cu desfacerea produselor Geberit sau în internet, la adresa [www.geberit.com](http://www.geberit.com).

## Montaj

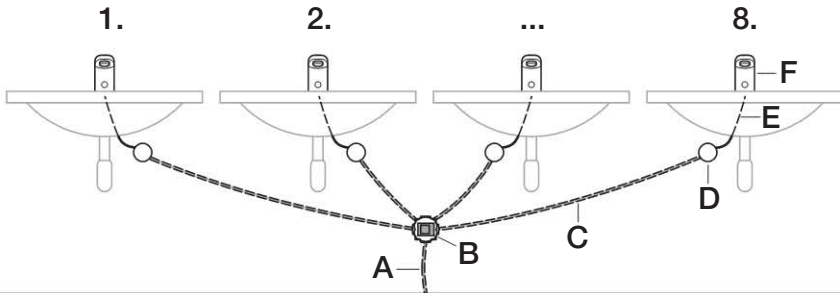
### Amplasarea cutiei de montaj

Lungimea tubului de ghidaj și cea a cablului de conectare este de 2,5 m. Tubul de ghidaj trebuie introdus de sus în jos în elementul de bază HANSAVAROX îngropat. Se elimină astfel posibilitatea ca apa să intre în cutia de montaj.



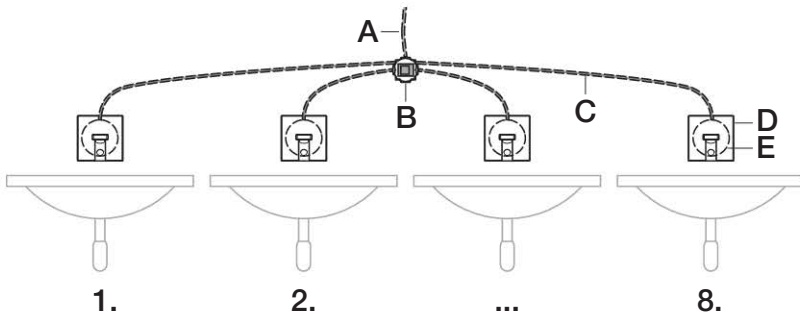
## Instalații cu mai multe armături electronice HyTronic alimentate de la rețea

### Armături standard

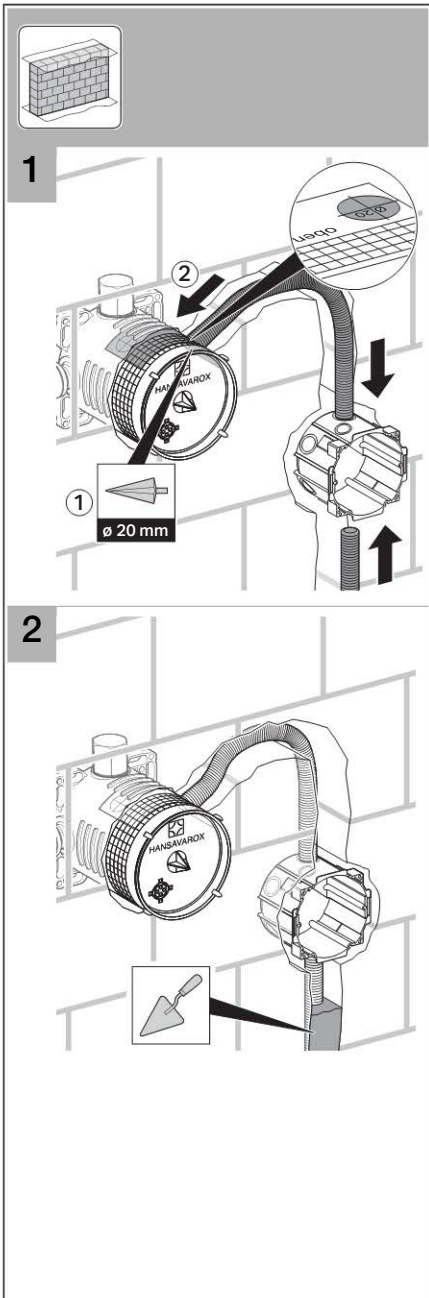
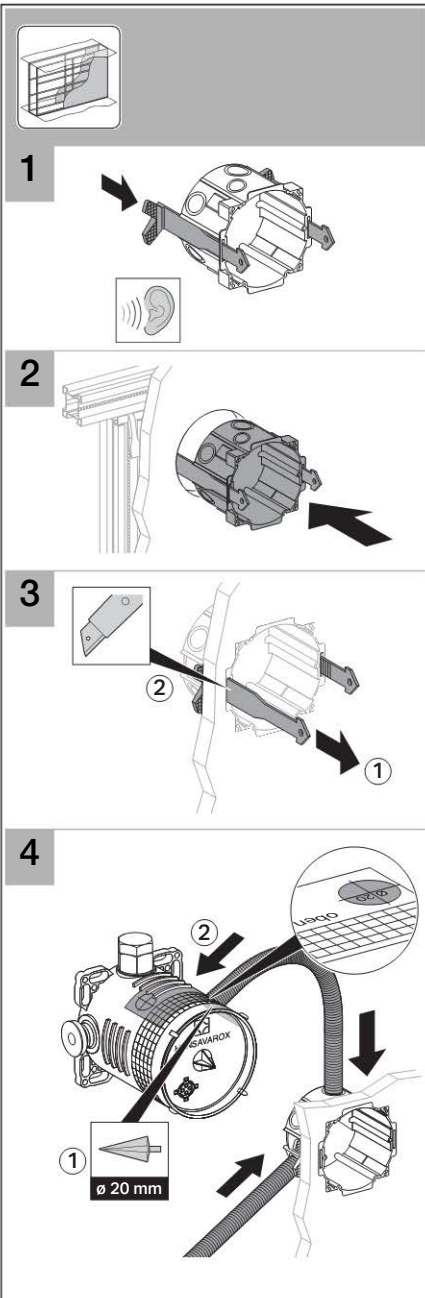


- A Alimentare de la rețea 230 - 240 V AC, 50 - 60 Hz
- B Cutie de montaj cu bloc de alimentare de la rețea 230 V AC / 12 V AC
- C Tub de ghidaj pentru cablu 242.349.00.1, lungimea maximă 2,5 m, îngropat
- D Cutie de distribuție, pusă la dispoziție de către client
- E Cablu principal de alimentare a armăturii, aparent
- F Armătură electronică HyTronic (un bloc de alimentare de la rețea poate servi maximum 8 armături)

### Armătură montată pe perete



- A Alimentare de la rețea 230 - 240 V AC, 50 - 60 Hz
- B Cutie de montaj cu bloc de alimentare de la rețea 230 V AC / 12 V AC
- C Tub de ghidaj pentru cablu 242.349.00.1, lungimea maximă 2,5 m, îngropat
- D Armăturile HyTronic montate pe perete (un transformator de rețea poate servi maximum 8 armături)
- E Elementul de bază HANSAVAROX, îngropat (tubul de ghidaj cu cablu trebuie introdus de sus în jos)



## Racordați transformatorul de rețea



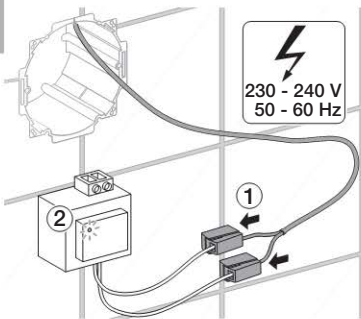
### PERICOL

Cablul electric se află sub tensiune

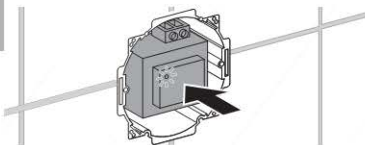
– Pericol de electrocutare la atingerea contactelor libere.

► În timpul lucrărilor alimentarea de la sursa de curent trebuie întreruptă de către client.

1

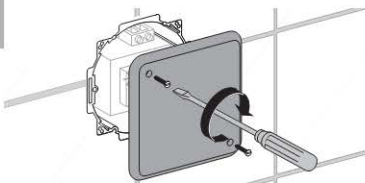


2



Conexiunea electrică între transformatorul de rețea și armătura se efectuează numai în momentul instalării armăturii.

3



## Ασφάλεια

Το προϊόν αυτό επιτρέπεται να συναρμολογείται μόνο από ειδικευμένους τεχνικούς σύμφωνα με το EN IEC 62079:2001.

### Επεξήγηση συμβόλων

**Σύμβολο**

**Σημασία**



**ΚΙΝΔΥΝΟΣ**

Επισημαίνει μια άμεσα επικίνδυνη κατάσταση που έχει σαν αποτέλεσμα θάνατο ή σοβαρό σωματικό τραυματισμό.



Επισημαίνει μια σημαντική πληροφορία.



Κατά την ηλεκτρική εγκατάσταση πρέπει να τηρούνται οι εθνικές διατάξεις και οδηγίες.

### Ενδειγμένη χρήση

Το σετ εγκατάστασης με μετασχηματιστή δικτύου προορίζεται για την παροχή τάσης των αυτόματων μπαταριών HyTronic.

## Επικοινωνία

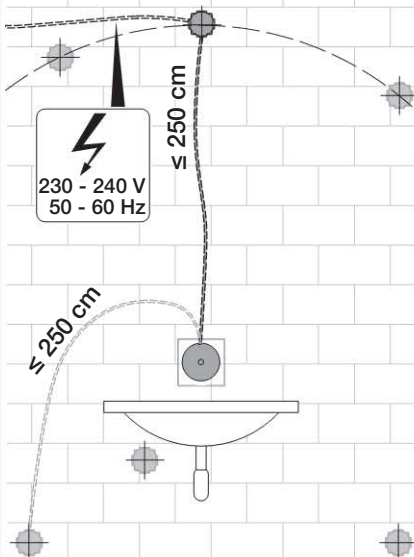
Για τεχνικές πληροφορίες και απορίες απευθυνθείτε στην αρμόδια εταιρεία διάθεσης της Geberit ή στην ηλεκτρονική διεύθυνση [www.geberit.com](http://www.geberit.com).

## Συναρμολόγηση

### Επιλογή θέσης κουτιού ηλεκτρικής σύνδεσης

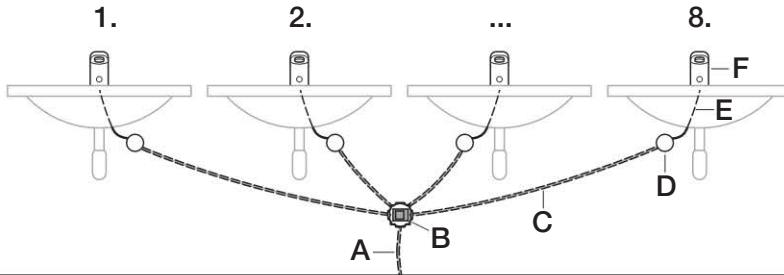
Το μήκος του σπирάλ περιβλήματος καλωδίου και του καλωδίου σύνδεσης δικτύου είναι 2,5 m.

Το σπирάλ περίβλημα καλωδίου πρέπει να περαστεί από επάνω στη χωνευτή βασική μονάδα HANSAVAROX. Με τον τρόπο αυτόν παρεμποδίζεται να μπει νερό στο κουτί ηλεκτρικής σύνδεσης.



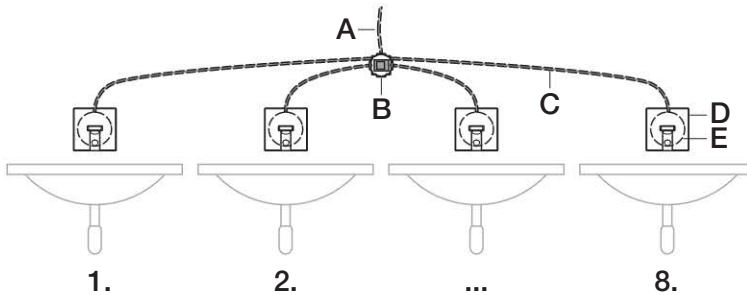
## Εγκαταστάσεις με πολλές αυτόματες μπαταρίες HyTronic λειτουργίας με ρεύμα

### Τυπικές μπαταρίες



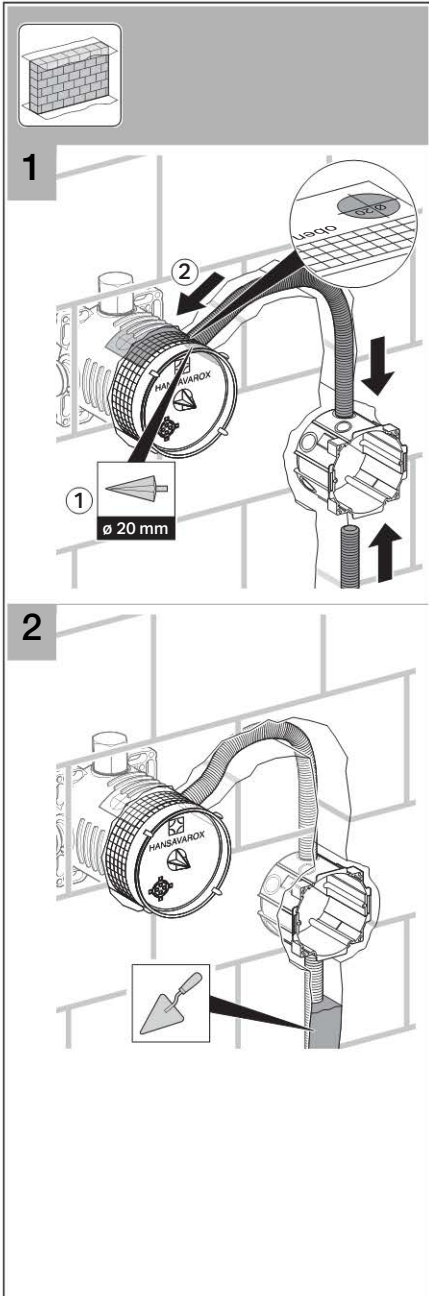
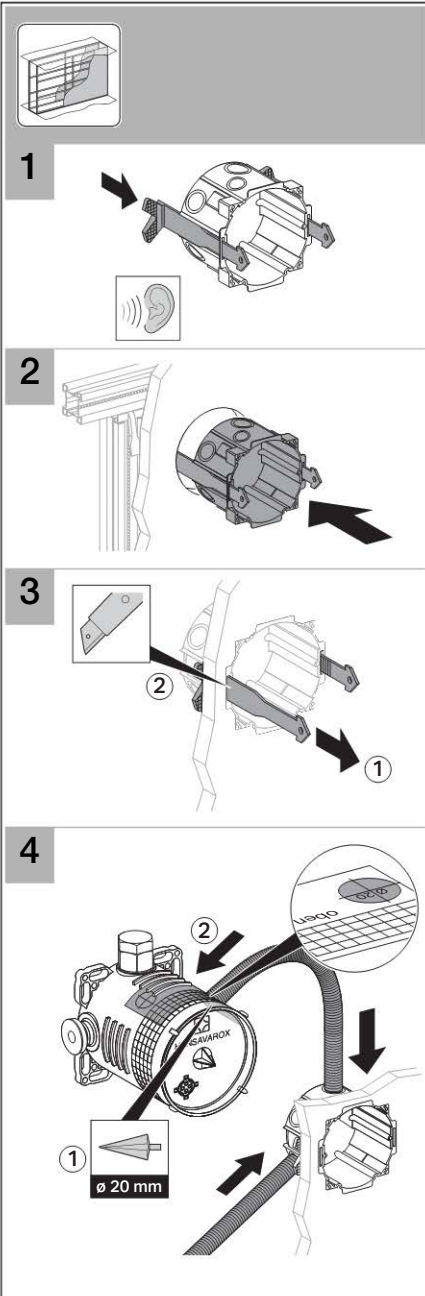
- A Σύνδεση δικτύου 230 - 240 V AC, 50 - 60 Hz
- B Κουτί ηλεκτρικής σύνδεσης με τροφοδοτικό 230 V AC / 12 V AC
- C Σπирάλ περιβλήμα καλωδίου για καλώδιο 242.349.00.1, μέγιστο μήκος 2,5 m, χωνευτό
- D Κουτί διακλάδωσης της οικοδομής
- E Καλώδιο παροχής τάσης προς την μπαταρία, επιφανειακό
- F Αυτόματη μπαταρία HyTronic (δεν επιτρέπεται να λειτουργούν πάνω από 8 μπαταρίες ανά τροφοδοτικό)

### Επίτοιχες μπαταρίες



- A Σύνδεση δικτύου 230 - 240 V AC, 50 - 60 Hz
- B Κουτί ηλεκτρικής σύνδεσης με τροφοδοτικό 230 V AC / 12 V AC
- C Σπирάλ περιβλήμα καλωδίου για καλώδιο 242.349.00.1, μέγιστο μήκος 2,5 m, χωνευτό
- D Επίτοιχες μπαταρίες HyTronic (δεν επιτρέπεται να λειτουργούν πάνω από 8 μπαταρίες ανά μετασχηματιστή δικτύου)
- E Χωνευτή βασική μονάδα HANSAVAROX (το σπирάλ περιβλήμα καλωδίου με το καλώδιο πρέπει να περαστεί από επάνω)





## Συνδέστε στον μετασχηματιστή δικτύου

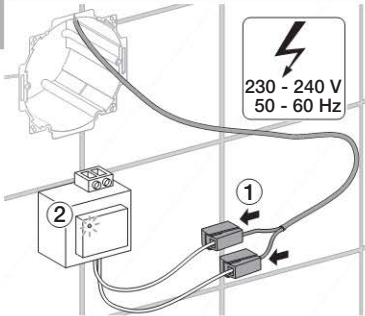


### ΚΙΝΔΥΝΟΣ

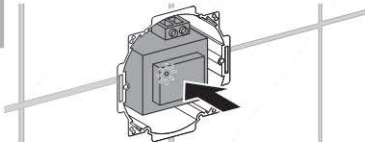
Το καλώδιο σύνδεσης δικτύου βρίσκεται υπό ηλεκτρική τάση – Κίνδυνος ηλεκτροπληξίας εξαιτίας επαφής με τις γυμνές επαφές.

- ▶ Διακόψτε την παροχή τάσης κατά τις εργασίες στην οικοδομή.

1

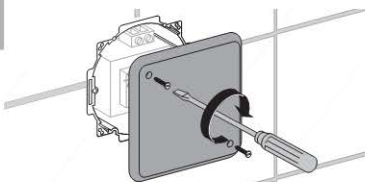


2



Η ηλεκτρική σύνδεση του μετασχηματιστή δικτύου προς την Αυτόματη Μπαταρία συντελείται αφού εγκατασταθεί η Αυτόματη Μπαταρία.

3



## Güvenlik

Bu ürün, EN IEC 62079:2001'e uygun olarak mutlaka bir uzman tarafından monte edilmelidir.

### Simgelerin açıklaması

**Simge**

**Anlamı**



**TEHLİKE**

Ölüme veya ağır yaralanmalara neden olabilecek doğrudan tehlikeli durumlara dikkat çeker.



Önemli bir bilgiye dikkat çeker.



Elektrik tesisatında ülkeye özel talimatlar ve yönergeler dikkate alınmalıdır.

### Amacına uygun kullanım

Elektrik transformatörlü montaj seti HyTronic otomatik bataryaların elektrik beslemesi için öngörülmüştür.

## İletişim

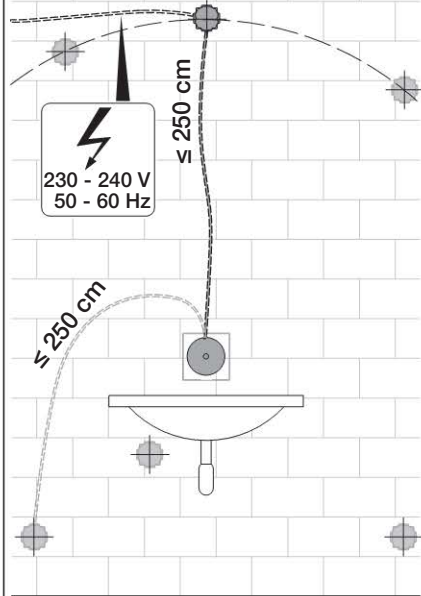
Teknik bilgiler ve sorularınız için Geberit firmasının yetkili satış şirketine veya [www.geberit.com](http://www.geberit.com) adresine başvurun.

## Montaj

### Ankastre buat kutusunun yerleştirilmesi

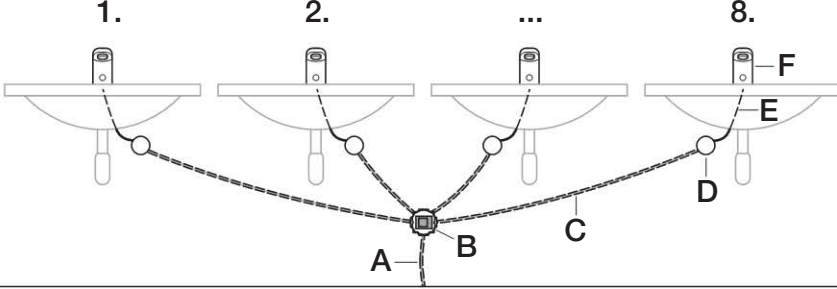
Boş borunun ve şebeke bağlantı kablosunun uzunluğu 2,5 m'dir.

Boş boru, HANSAVAROX sıva altı ana ünitesinin içine üst taraftan sokulmalıdır. Böylece ankastre buat kutusunun içine su girmesi önlenir.



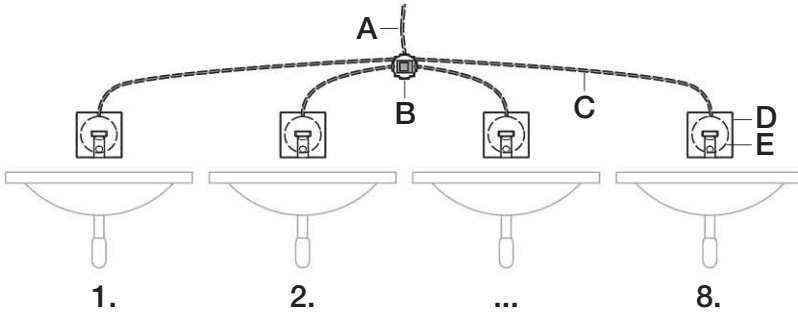
## Elektrik ile çalışan çok sayıda HyTronic otomatik bataryalı sistemler

### Standart bataryalar

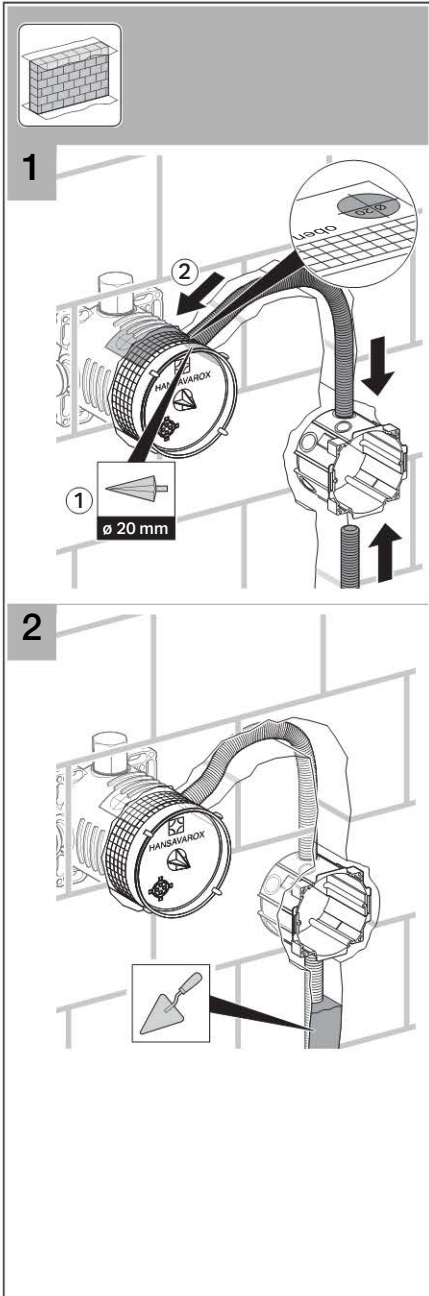
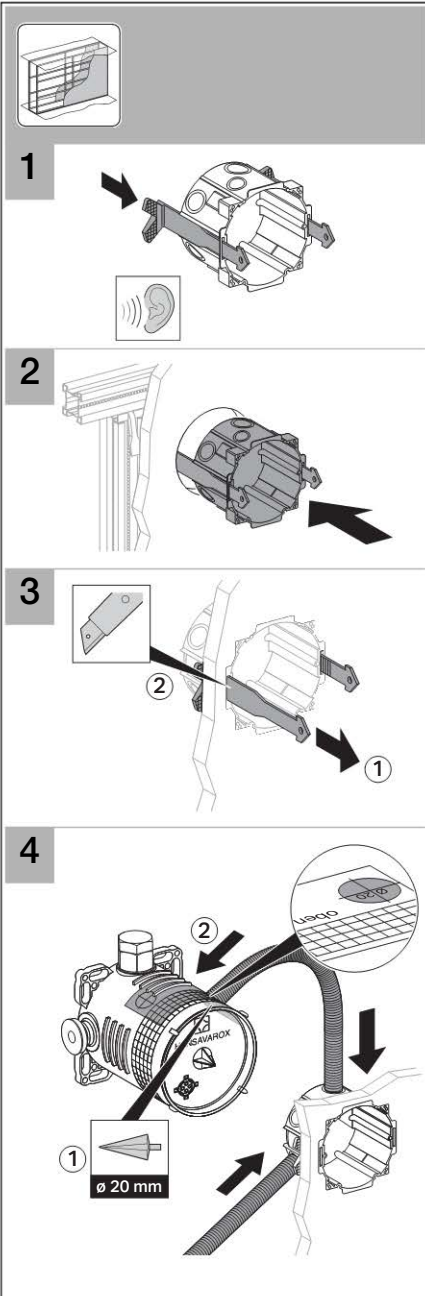


- A Şebeke bağlantısı 230 - 240 V AC, 50 - 60 Hz
- B 230 V AC / 12 V AC Güç üniteli ankastre batı kutusu
- C Kablo 242.349.00.1 için boş boru, azami uzunluk 2,5 m, sıva altı
- D Yapıdaki batı
- E Bataryanın elektrik kablosu, sıva üstü
- F HyTronic otomatik batarya (bir güç ünitesine 8 adet bataryadan fazlası bağlanmamalıdır)

### Duvar bataryaları



- A Şebeke bağlantısı 230 - 240 V AC, 50 - 60 Hz
- B 230 V AC / 12 V AC Güç üniteli ankastre batı kutusu
- C Kablo 242.349.00.1 için boş boru, azami uzunluk 2,5 m, sıva altı
- D HyTronic duvar bataryaları (elektrik transformatörü başına en fazla 8 batarya işletilmelidir)
- E HANSAVAROX sıva altı ana gövde (içinden kablo geçen boş boru yukarıdan takılmalıdır)



## Elektrik transformatörünün bağlanması



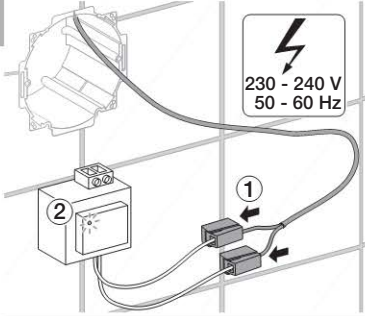
### TEHLİKE

Şebeke bağlantı kablosunda elektrik gerilimi mevcuttur

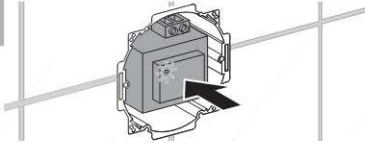
– Açık kontaklara dokunulduğunda elektrik çarpması.

► Çalışmalar için elektrik beslemesini yapıda kesin.

1

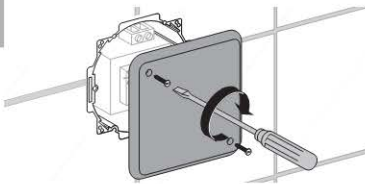


2



Elektrik transformatöründen bataryaya elektrik bağlantısı, batarya tesisatının bağlanmasından sonra gerçekleşir.



3




## Безопасность

Монтаж данного изделия может выполняться только квалифицированным персоналом согласно EN IEC 62079:2001.

### Пояснение символов

Символ	Значение
	<b>ОПАСНО</b> Указывает непосредственно на опасную ситуацию, которая может привести к смертельному исходу или тяжелым телесным повреждениям.
	Указывает на важную информацию.

 При проведении электромонтажных работ необходимо соблюдать местные предписания и директивы.

### Использование по назначению

Монтажный комплект с сетевым трансформатором предназначен для энергообеспечения автоматических смесителей HyTronic.

## Контактная информация

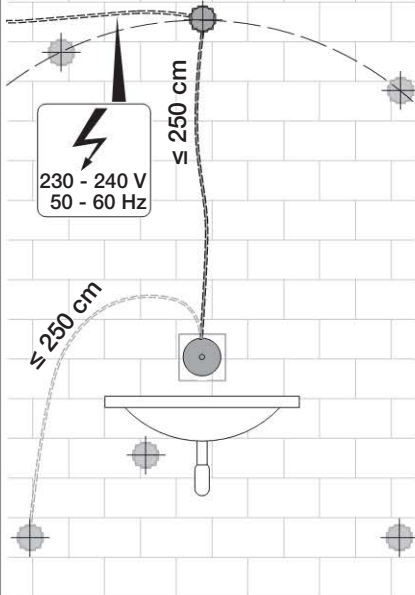
Для получения информации по техническим вопросам обращайтесь к официальному распространителю продукции Geberit или посетите сайт [www.geberit.com](http://www.geberit.com).

## Монтаж

### Размещение монтажной коробки

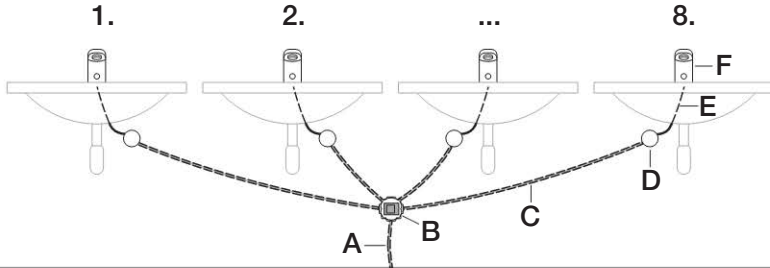
Длина трубки подвода и кабеля питания составляет 2,5 м.

Трубка подвода должна быть проведена к монтажному блоку скрытого монтажа HANSAVAROX сверху. Таким образом предотвращается попадание воды в монтажную коробку.



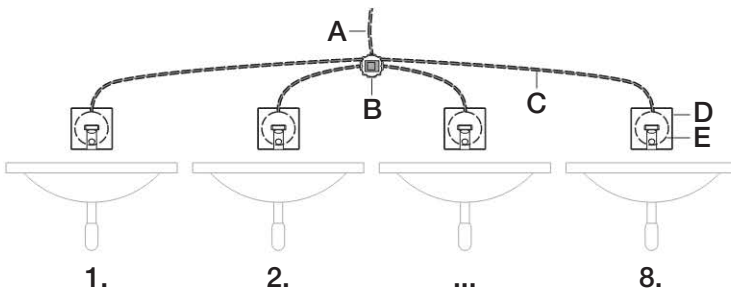
## Устройства с несколькими автоматическими смесителями NuTronic с сетевым питанием

### Вертикальные смесители



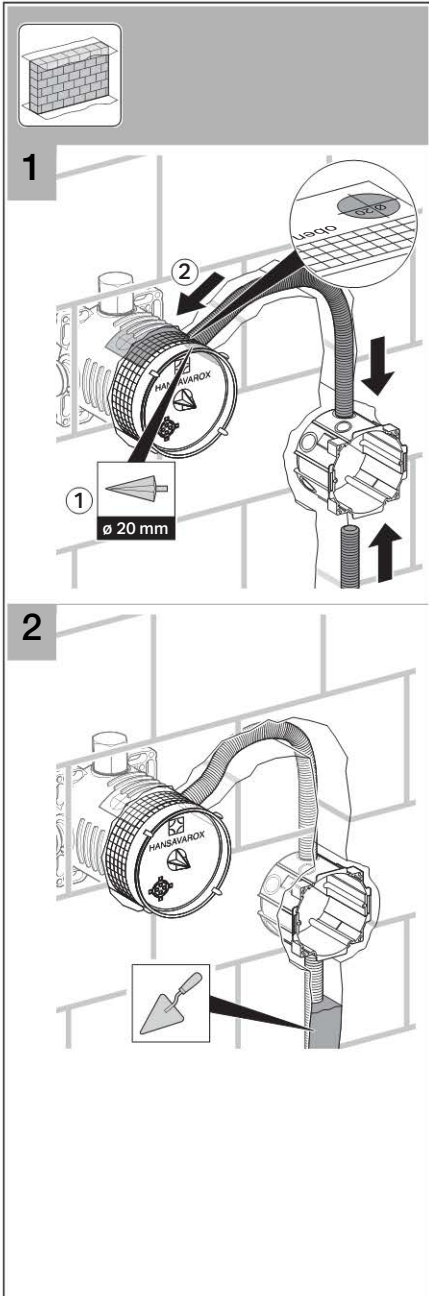
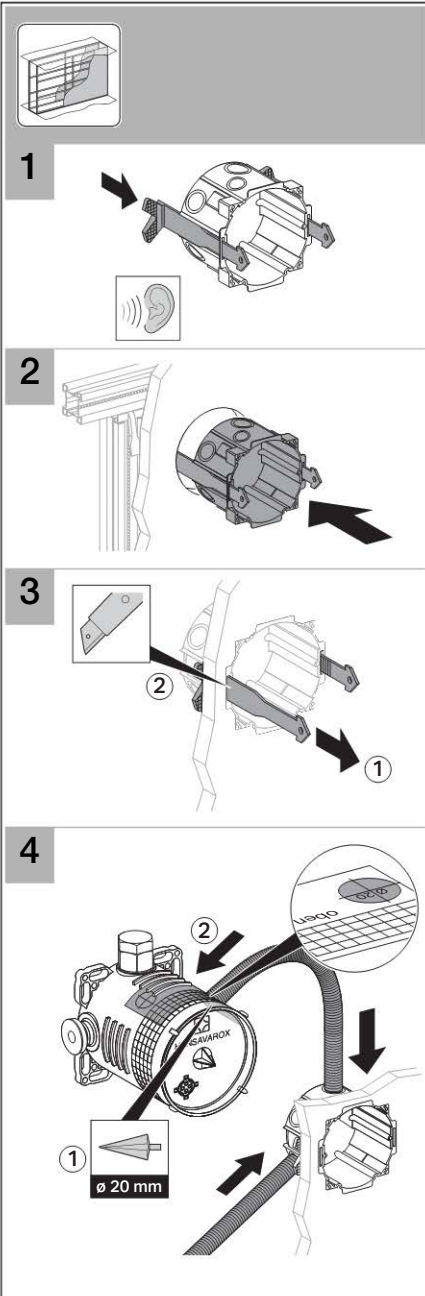
- A Электропитание от сети 230 - 240 В переменного тока, 50 - 60 Гц
- B Монтажная коробка с сетевым блоком 230 В /12 В переменного тока
- C Трубка подвода для кабеля 242.349.00.1, максимальная длина 2,5 м, скрытый монтаж
- D Распределительная коробка предоставляется заказчиком
- E Сетевой кабель для смесителей, наружный монтаж
- F Автоматический смеситель NuTronic (к одному сетевому блоку допускается подключение не более 8 смесителей)

### Встроенные в стену смесители



- A Электропитание от сети 230 - 240 В переменного тока, 50 - 60 Гц
- B Монтажная коробка с сетевым блоком 230 В /12 В переменного тока
- C Трубка подвода для кабеля 242.349.00.1, максимальная длина 2,5 м, скрытый монтаж
- D Встроенные в стену смесители NuTronic (к одному сетевому трансформатору питания допускается подключение не более 8 смесителей)
- E Монтажный блок скрытого монтажа HANSAVAROX (подвод защитного рукава с кабелем только сверху)





## Подключение сетевого трансформатора

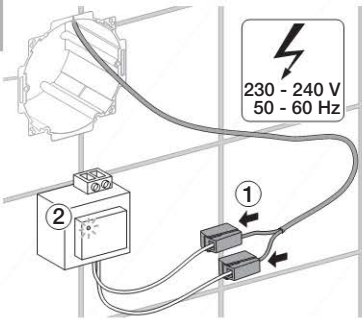


### ОПАСНО

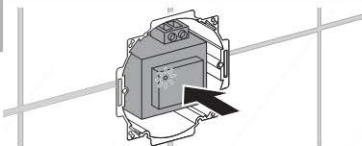
Кабель питания находится под электрическим напряжением – Опасность поражения электотоком при прикосновении к открытым контактам.

- ▶ Прекращение подачи электропитания во время проведения работ обеспечивается заказчиком.

1



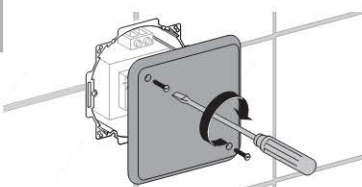
2



i

Электроподключение от сетевого трансформатора к смесителям устанавливается только при инсталляции арматуры.

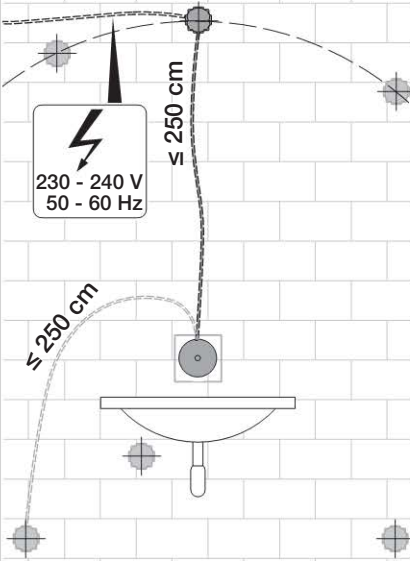
3



## التركيب

تعيين مكان علبة مأخذ التيار الكهربائي ينبغي أن يكون طول كل من مجرى التوصيل وكابلات التوصيل 2,5 متر.

يجب إدخال مجرى التوصيل من الأعلى في تحت طبقة HANSAVAROX في القاعدة الأساسية التليبيس. فيمنع بذلك تدفق الماء في علبة منفذ التيار الكهربائي.



## الحماية

لايسمح بتركيب هذا المنتج إلا من قبل أشخاص متخصصين فقط وفقاً للمعايير .EN IEC 62079:2001

## إيضاح الرموز

رمز معنى خطر  
يبدل على وضع خطر مباشر، يؤدي الى الموت أو الى إصابة جسدية خطيرة. يبدل على معلومة مهمة.



يجب مراعاة تعليمات وتوجيهات الخاصة بالبلدان عند القيام بالتجهيزات الكهربائية.



الاستعمال طبقاً للمواصفات مجموعة التركيب مع المحول الكهربائي مخصصة لتغذية حنفيات HyTronic أو توماتيكية كهربائياً.

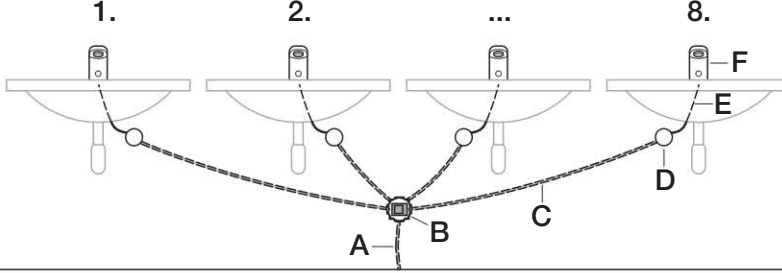
## الإتصال

للاستفسار أو الإستعلام عن معلومات تقنية الرجاء الإتصال بالشركة المخولة ببيع منتجات Geberit أو الدخول الى الموقع الخاص لشركة

[www.geberit.com](http://www.geberit.com)

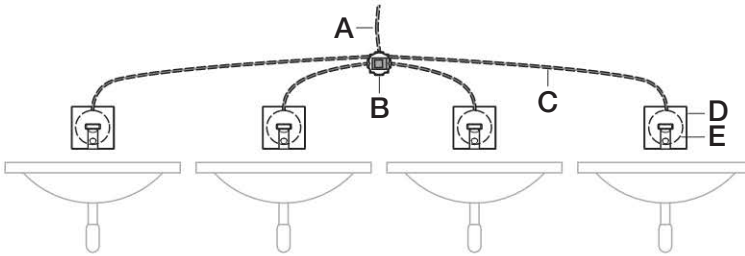
## نظام بعدة حنفيات HyTronic الأوتوماتيكية العاملة كهربائياً

### حنفيات نموذجية

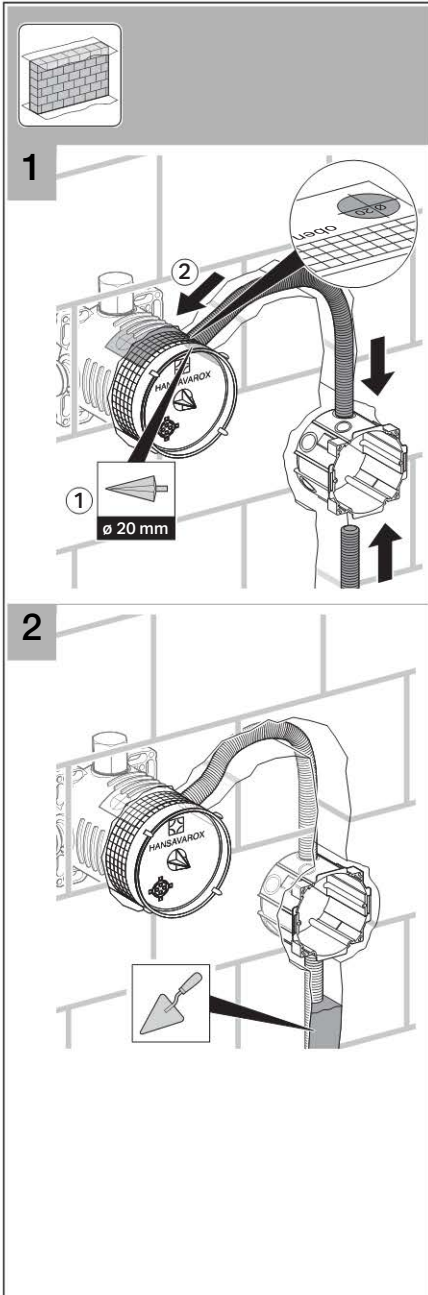
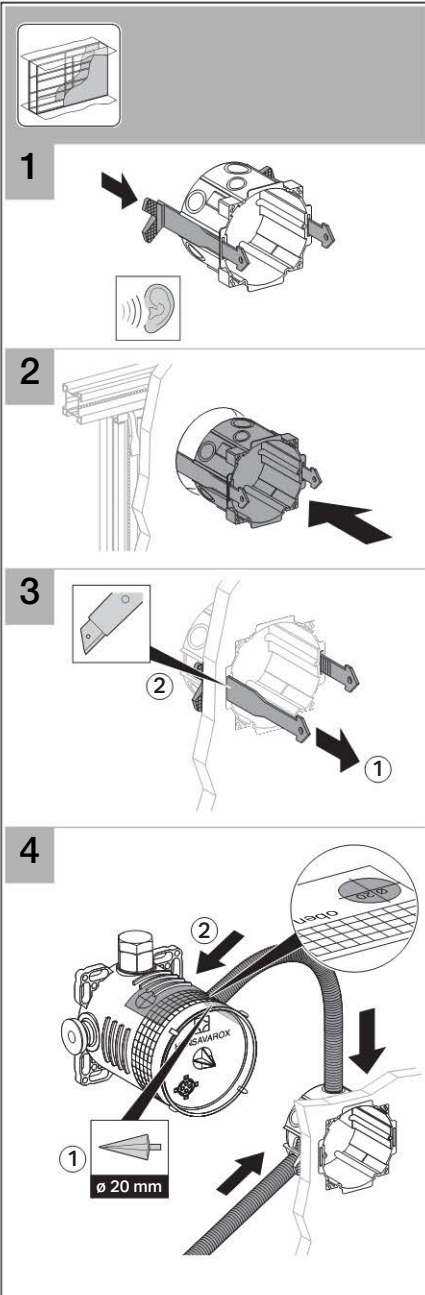


- A التوصيل الرئيسي 230 - 240 فولت تيار متردد، 50 - 60 هرتز
- B علبة مأخذ التيار الكهربائي مع وحدة مصدر الطاقة 230 فولت تيار متردد / 12 فولت تيار متردد
- C مجرى التوصيل للكابل 242.349.00.1، كحد أقصى بطول 2,5 متر، تحت طبقة التلييس
- D علبة التوزيع في البناء
- E الكابل الرئيسي الكهربائي للحنفية، طبقة التلييس
- F حنفية HyTronic الأوتوماتيكية (لا يُسمح بتشغيل أكثر من 8 حنفيات على كل وحدة لمصدر الطاقة)

### حنفيات جدارية



- A التوصيل الرئيسي 230 - 240 فولت تيار متردد، 50 - 60 هرتز
- B علبة مأخذ التيار الكهربائي مع وحدة مصدر الطاقة 230 فولت تيار متردد / 12 فولت تيار متردد
- C مجرى التوصيل للكابل 242.349.00.1، كحد أقصى بطول 2,5 متر، تحت طبقة التلييس
- D حنفيات جدارية HyTronic (لا يُسمح بتشغيل أكثر من 8 حنفيات على كل محول كهربائي)
- E HANSAVAROX تحت طبقة التلييس في القاعدة الأساسية (إدخال مجرى التوصيل مع الكابل)



## توصيل المحول الكهربائي

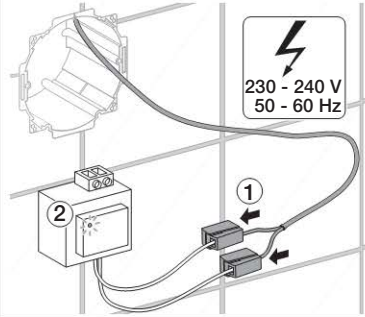
### خطر

يقع كابل التوصيل الرئيسي تحت تأثير الجهد الكهربائي خطر الصعق الكهربائي عند لمس التوصيلات المفتوحة.

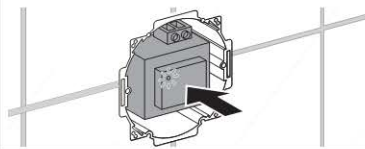


يجب قطع التغذية الكهربائية عند القيام بأعمال تركيب في البناء.

1



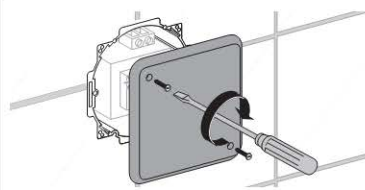
2



عدم إنشاء التوصيل الكهربائي من المحول الكهربائي الى الحنفية إلا بعد تجهيز الحنفية.

i




3



## 安全

只允许由专业人员按照 EN IEC 62079:2001 标准来安装本产品。

标记注释

标记	含义
	<b>危险</b> 提示有直接的危险，可能会导致死亡或身体严重受伤。
	提示有一则重要信息。
	进行电气安装时应务必遵守本国特有的条例和准则。

### 按照规定使用

带有电网变压器的粗加工套件专用于给 HyTronic 型感应龙头供电。

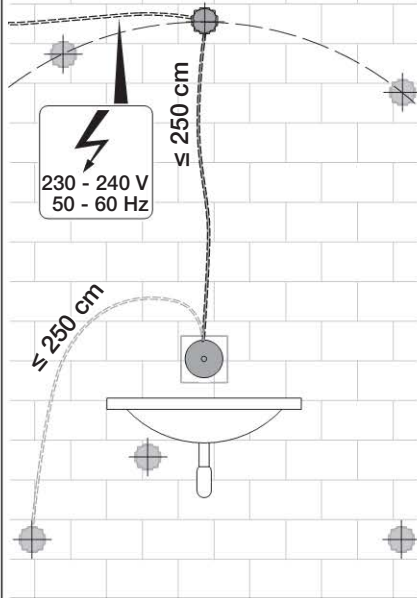
## 联系方式

若需要技术咨询或有疑问，请与主管的 Geberit 销售公司联系或查阅本公司网页：[www.geberit.com](http://www.geberit.com)。

## 安装

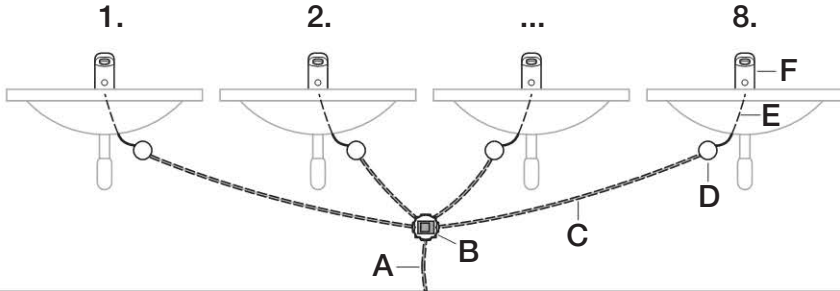
### 电器插座的安装位置

空管和连接电缆的长度分别是 2.5 米。必须始终将空管从上面引入 HANSAVAROX 暗线基体中。由此可以避免水流入电器插座中。



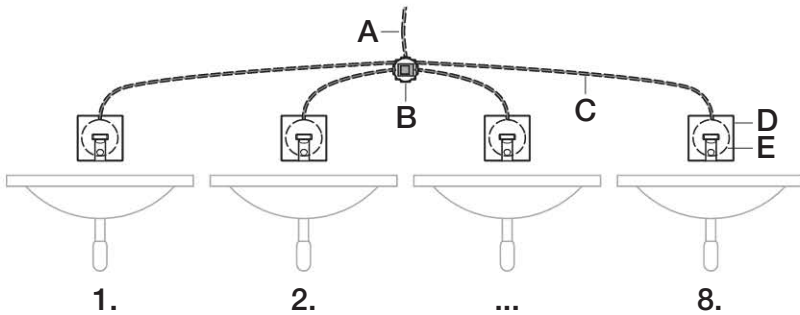
## 带有多个通过电网供电的 HyTronic 感应式龙头的设备

### 立式龙头



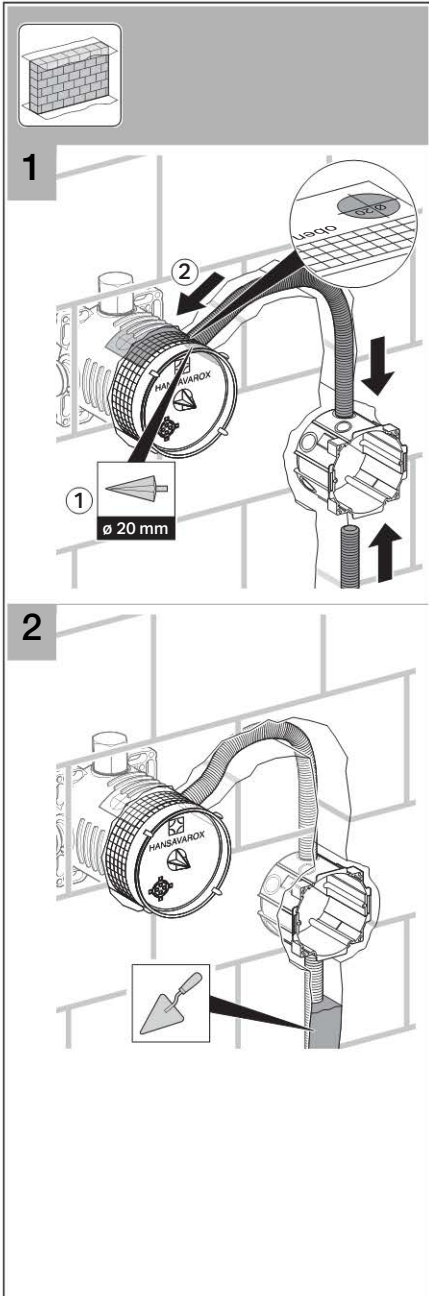
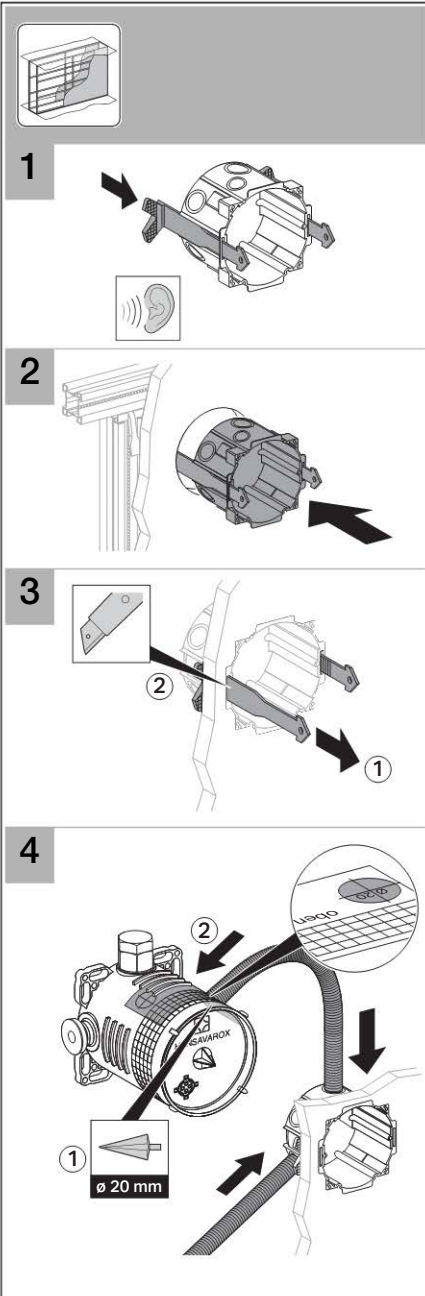
- A 电源接口 230 - 240 V AC, 50 - 60 Hz
- B 电器插座, 带有 230 V AC / 12 V AC 的电源装置
- C 用于电缆 242.349.00.1 的空管, 最长 2.5 米, 暗线安装
- D 接线盒由建筑承包商负责安装
- E 通往龙头的供电电缆, 明线安装
- F HyTronic 感应式龙头 (每个电源装置不允许运行 8 个以上龙头)

### 墙体安装式龙头



- A 电源接口 230 - 240 V AC, 50 - 60 Hz
- B 电器插座, 带有 230 V AC / 12 V AC 的电源装置
- C 用于电缆 242.349.00.1 的空管, 最长 2.5 米, 暗线安装
- D HyTronic 墙体安装式龙头 (每个电网变压器上不得运行 8 个以上龙头)
- E HANSAVAROX 暗线基体 (应将空管连同电缆一起从上面导入)





## 接通电网变压器



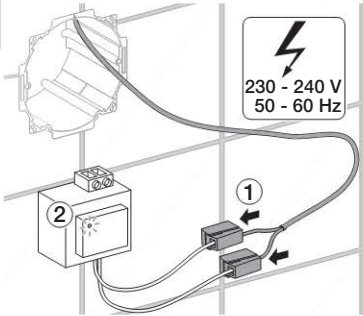
### 危险

电源电缆上有电压

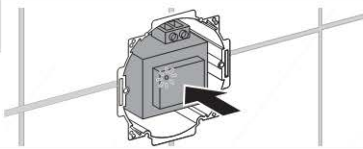
— 在接触没有封闭的触点时存在电击危险。

▶ 在从事建筑工作时应切断电源。

1



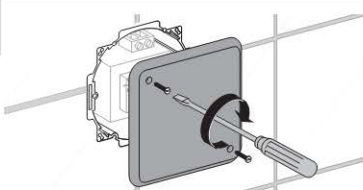
2



i

在安装龙头时才实现从电网变压器到龙头的电器连接。

3





Geberit International AG  
Schachenstrasse 77

CH-8645 Jona

[www.geberit.com](http://www.geberit.com)

[dokumentation@geberit.com](mailto:dokumentation@geberit.com)

