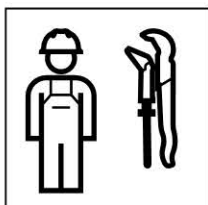
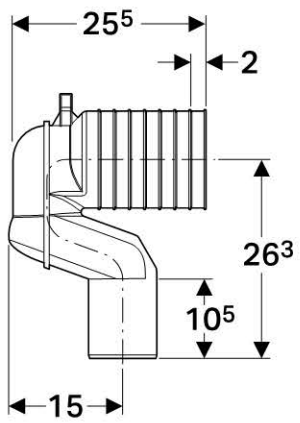




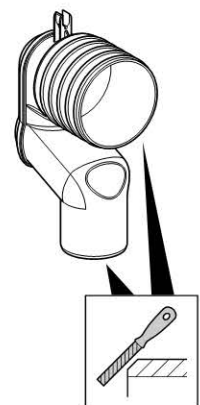
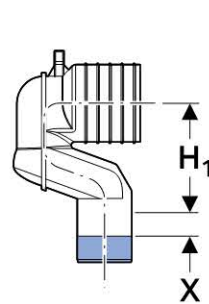
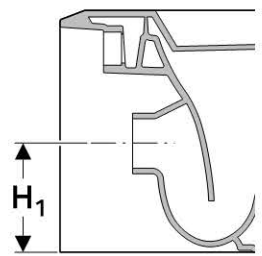
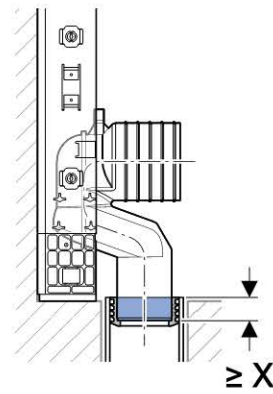
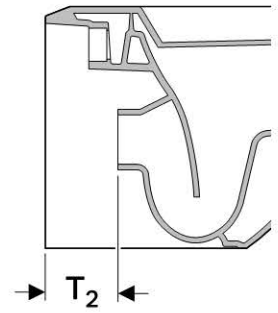
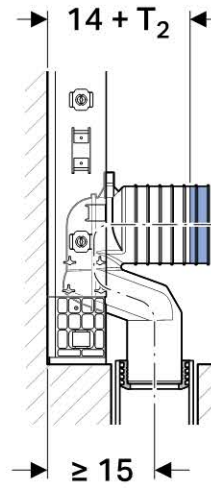
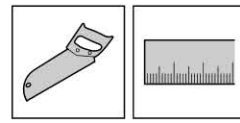
Installation Manual

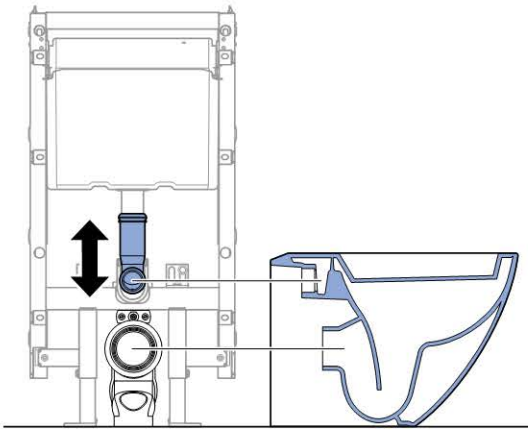
**Montageanleitung
Instructions de montage
Istruzioni per il montaggio**



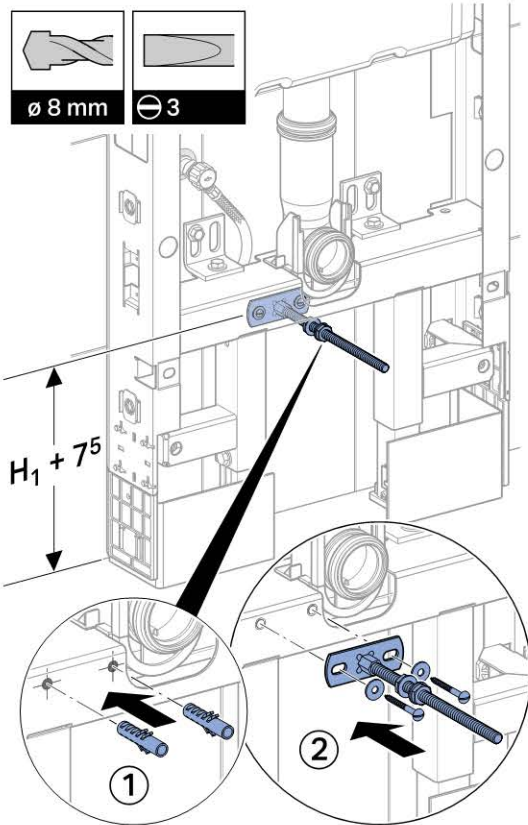


1

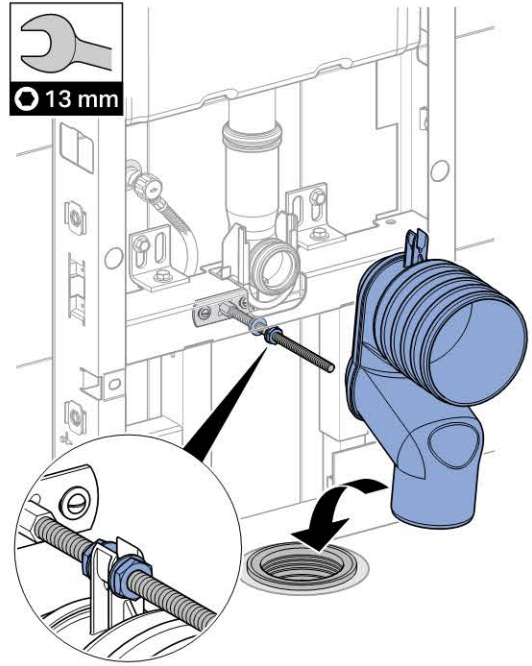




2



3



Geberit International AG
Schachenstrasse 77, CH-8645 Jona
T +41 55 221 63 00 | F +41 55 221 6316
documentation@geberit.com
→ **www.geberit.com**

