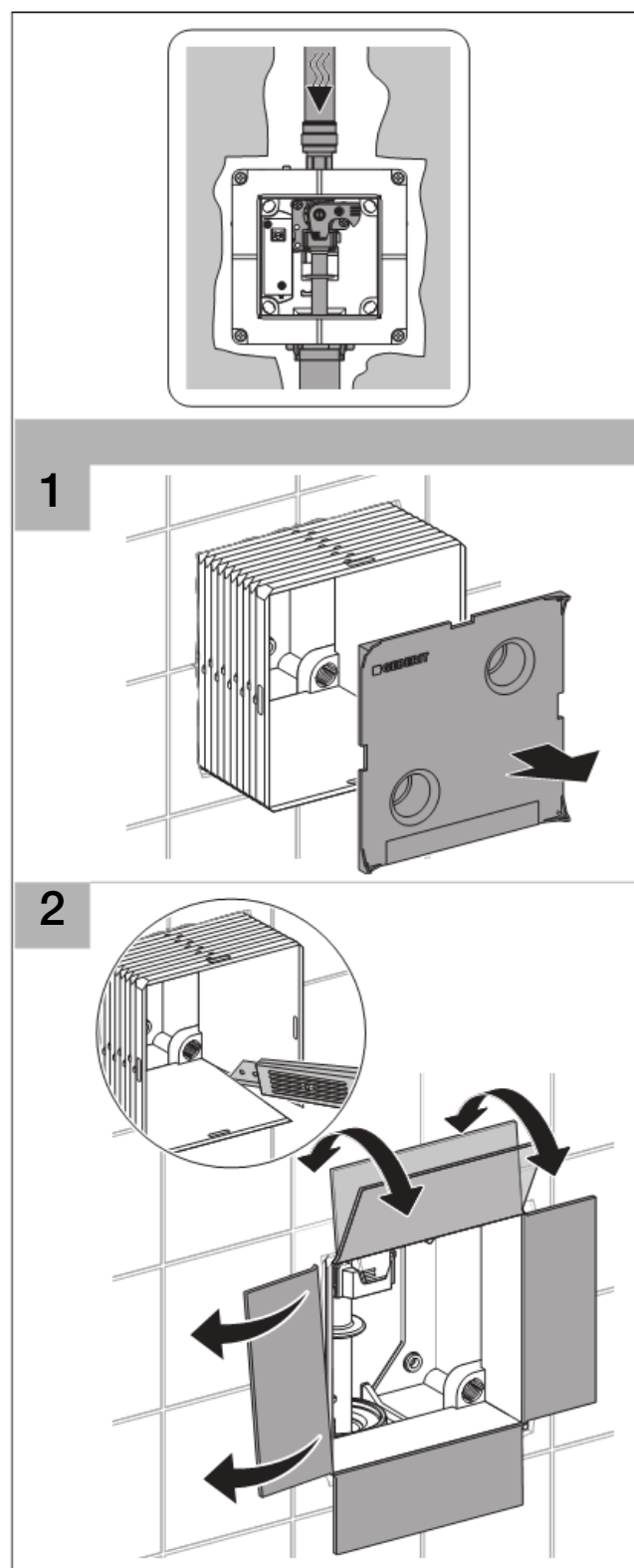
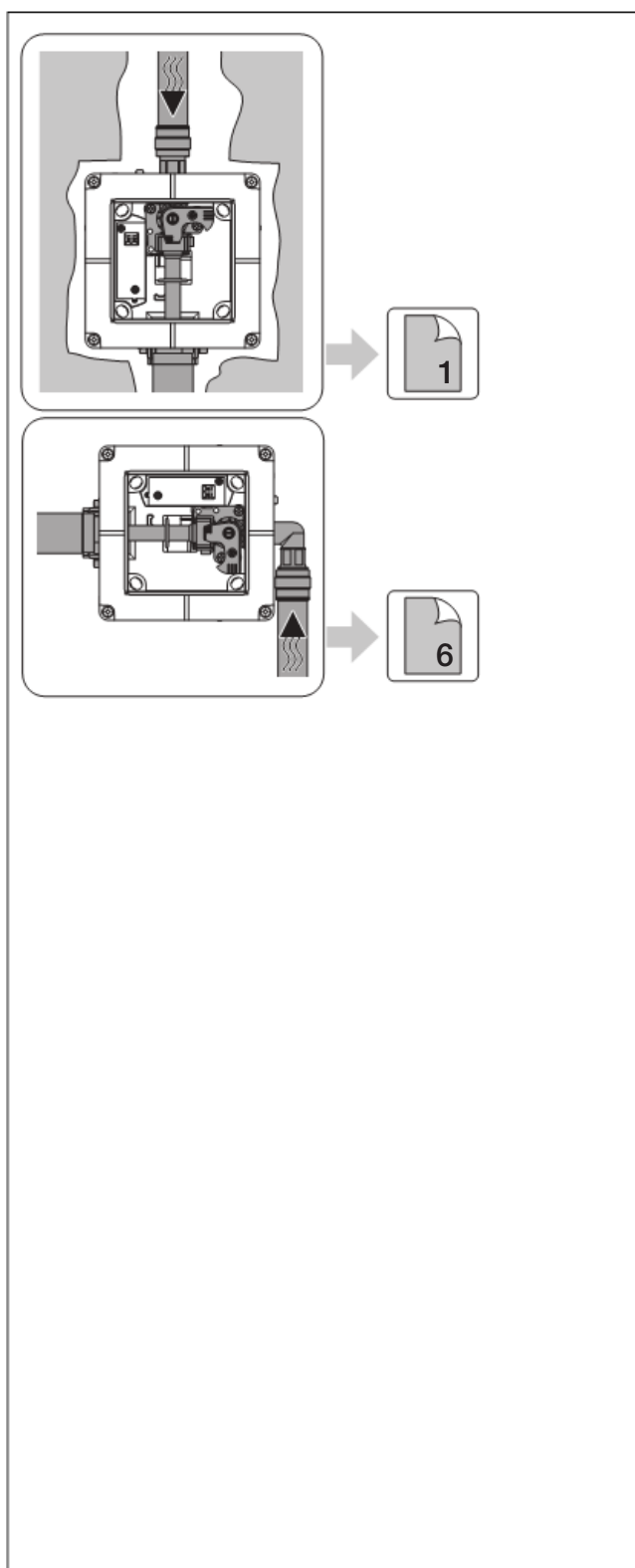
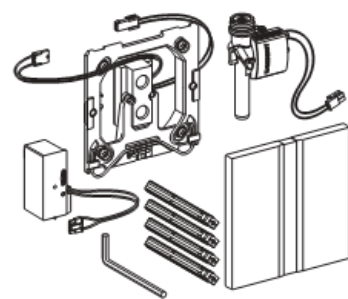
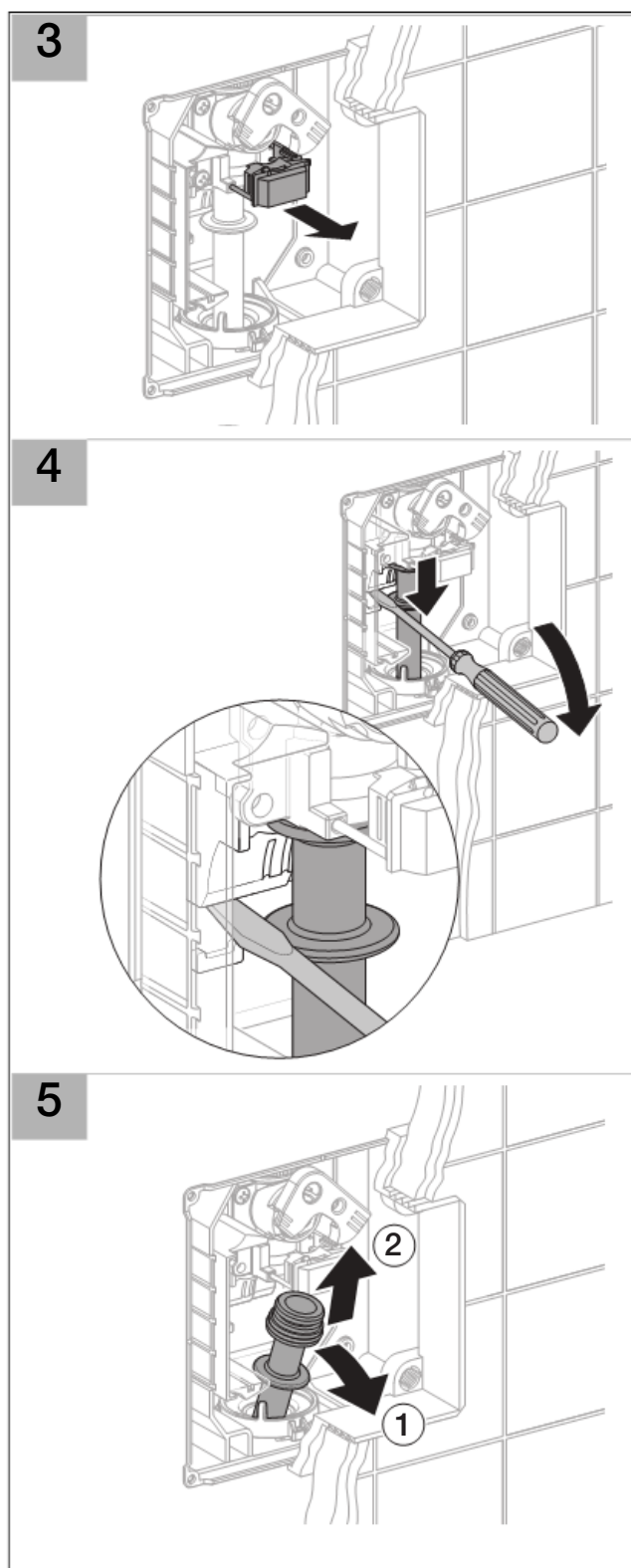
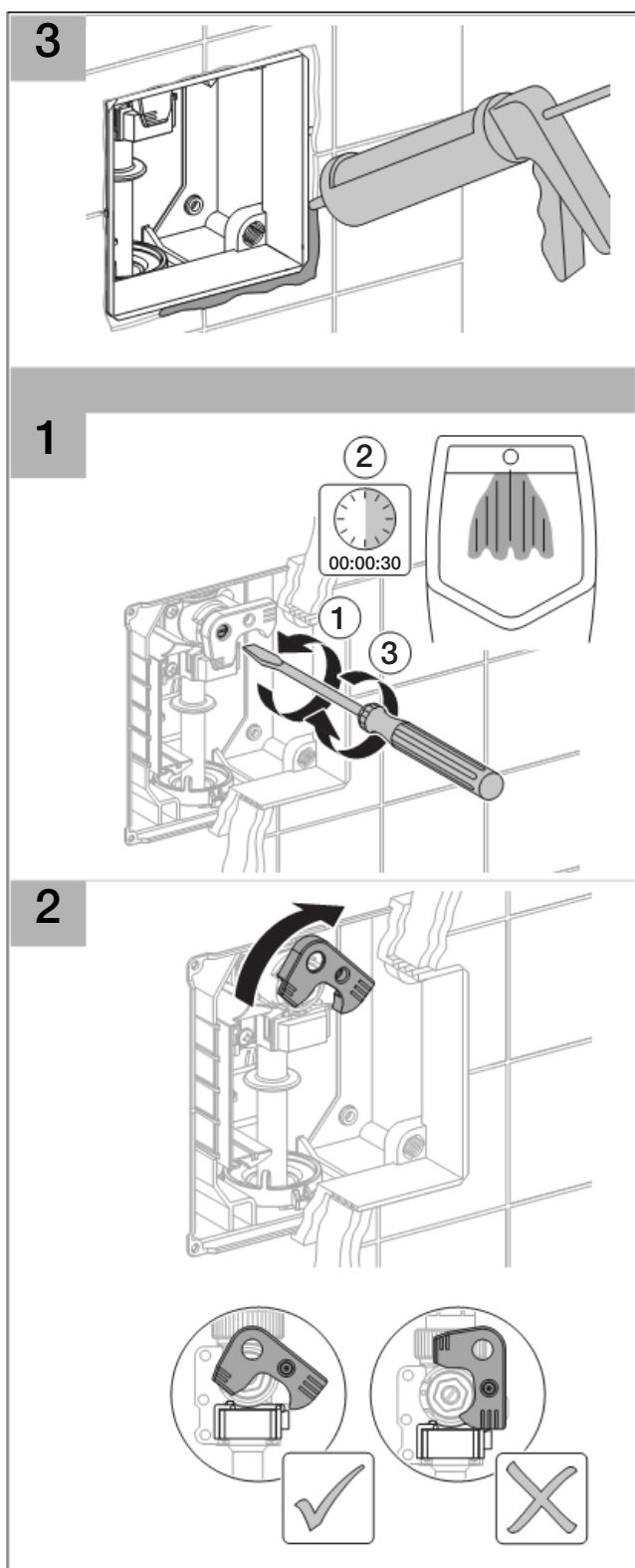


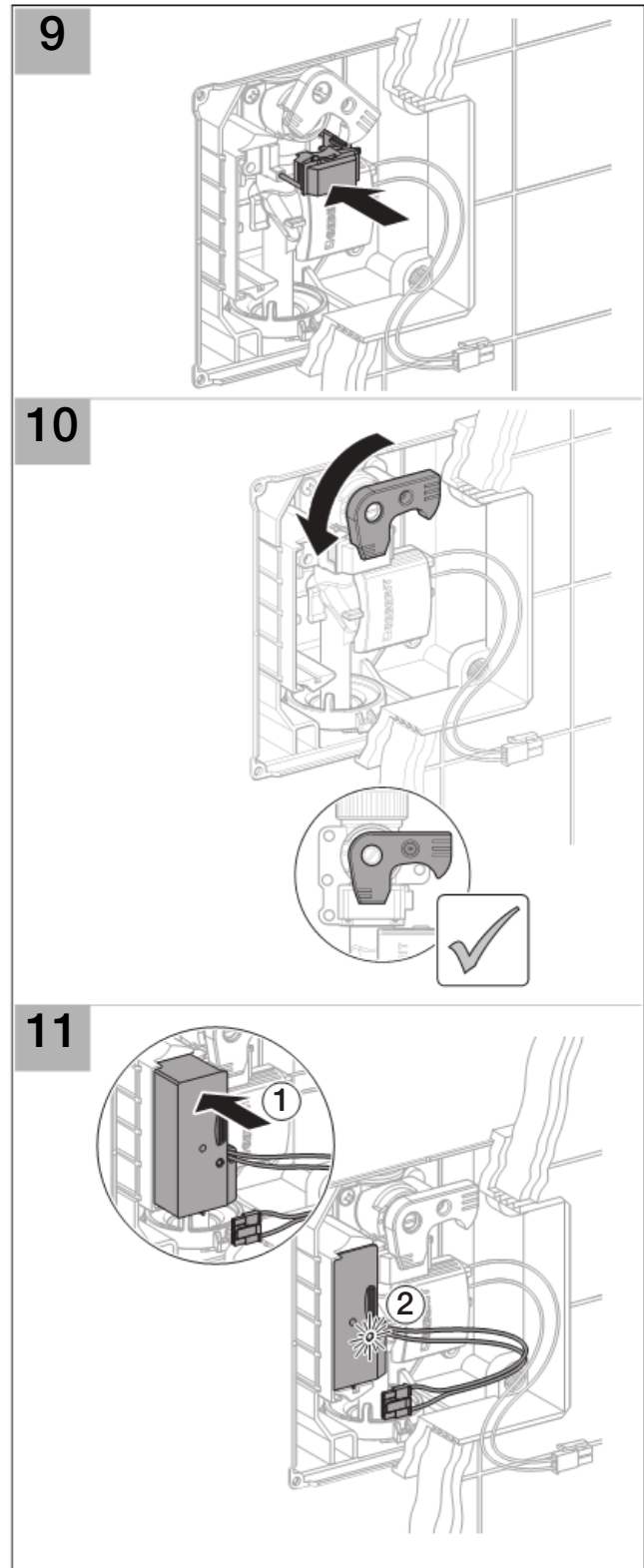
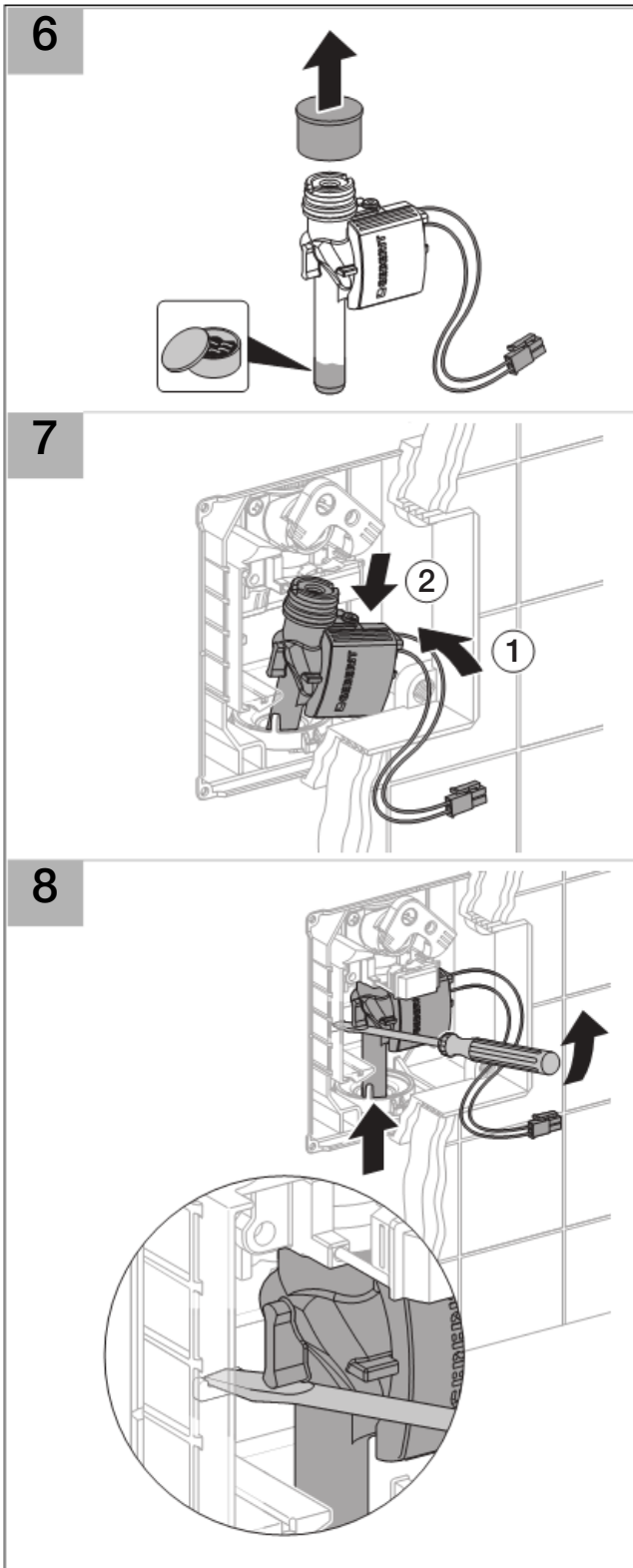
Installation

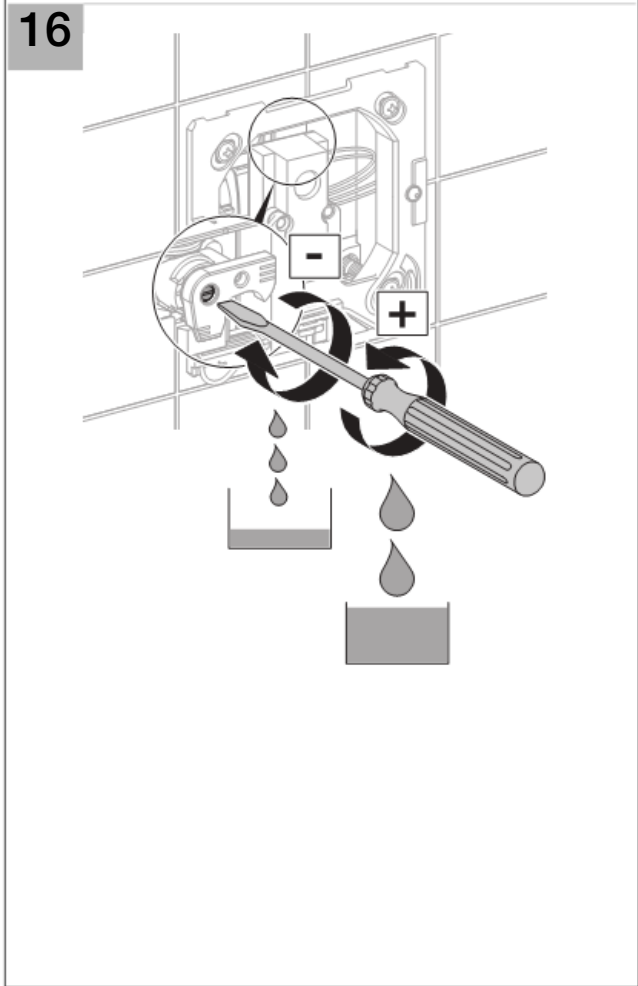
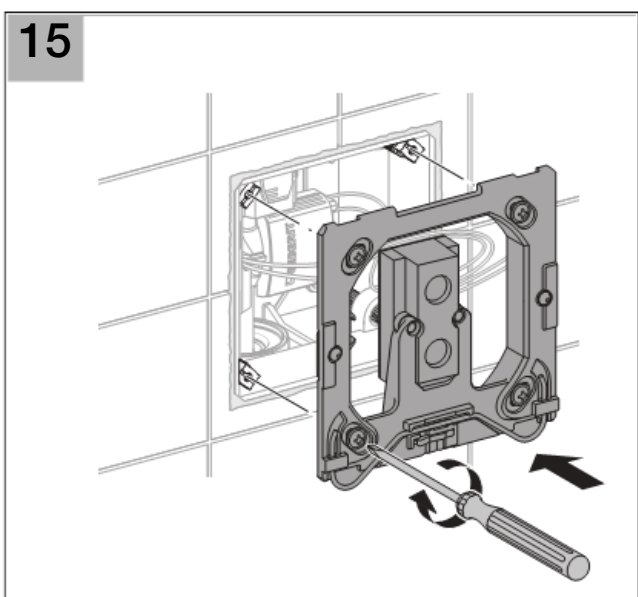
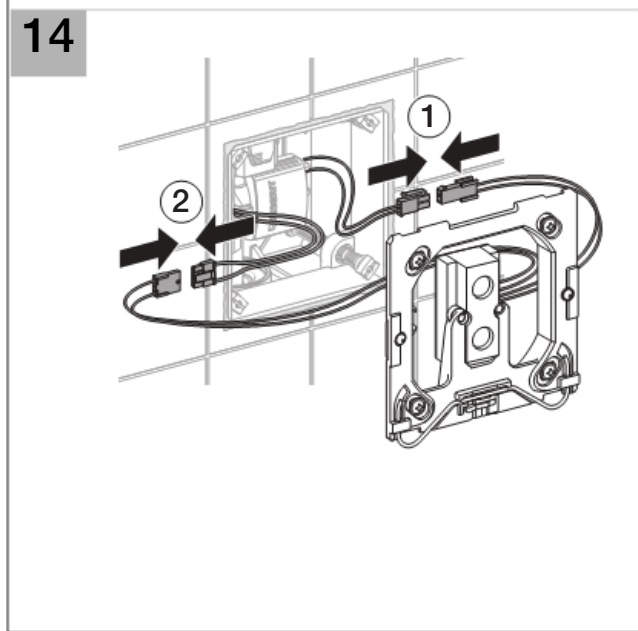
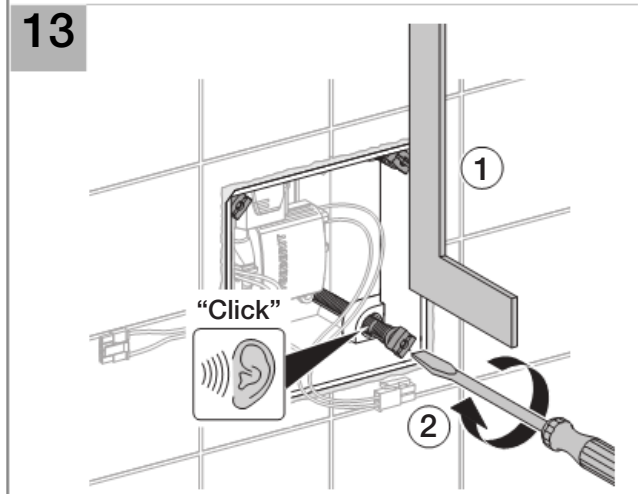
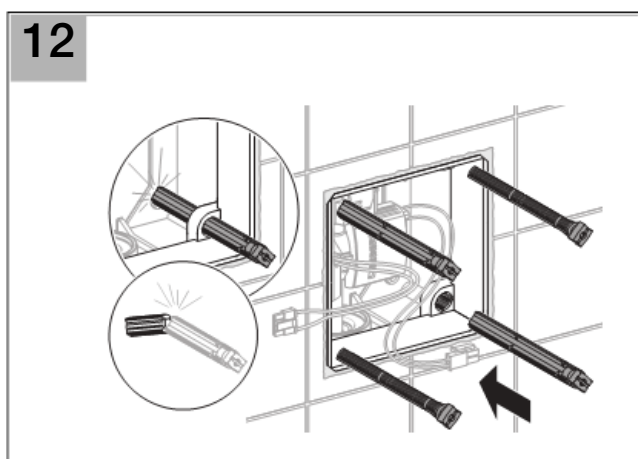
GEBERIT



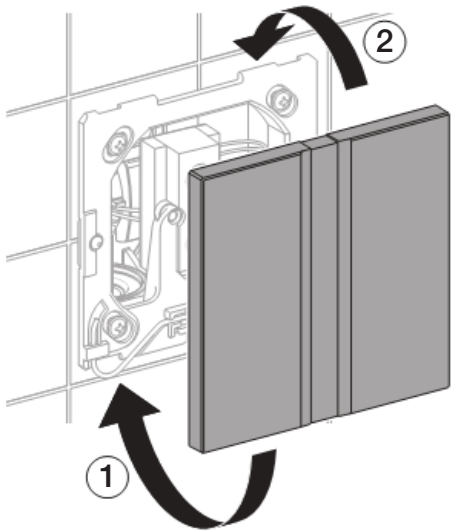
D30450-001&BDC © 04-2008



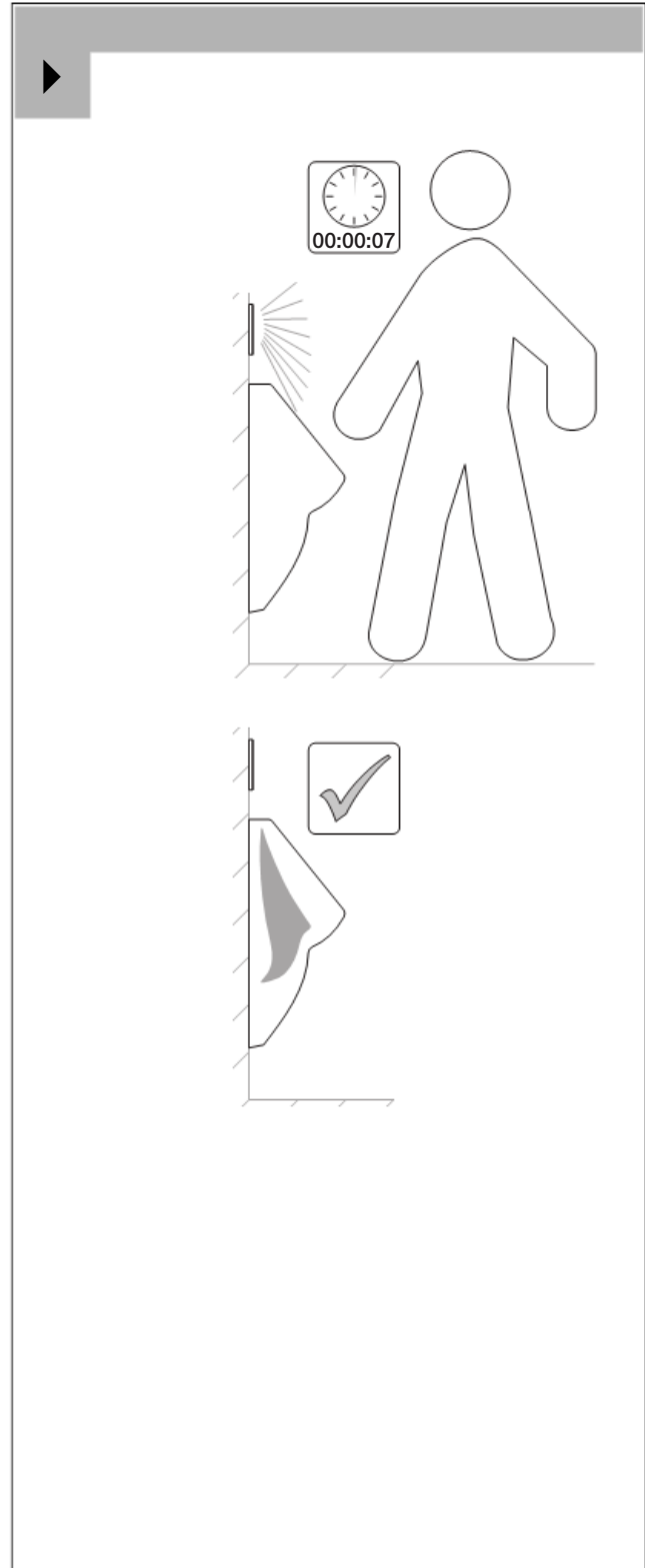
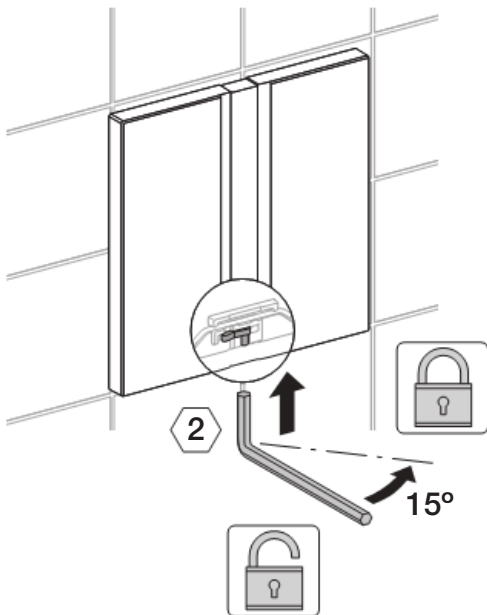


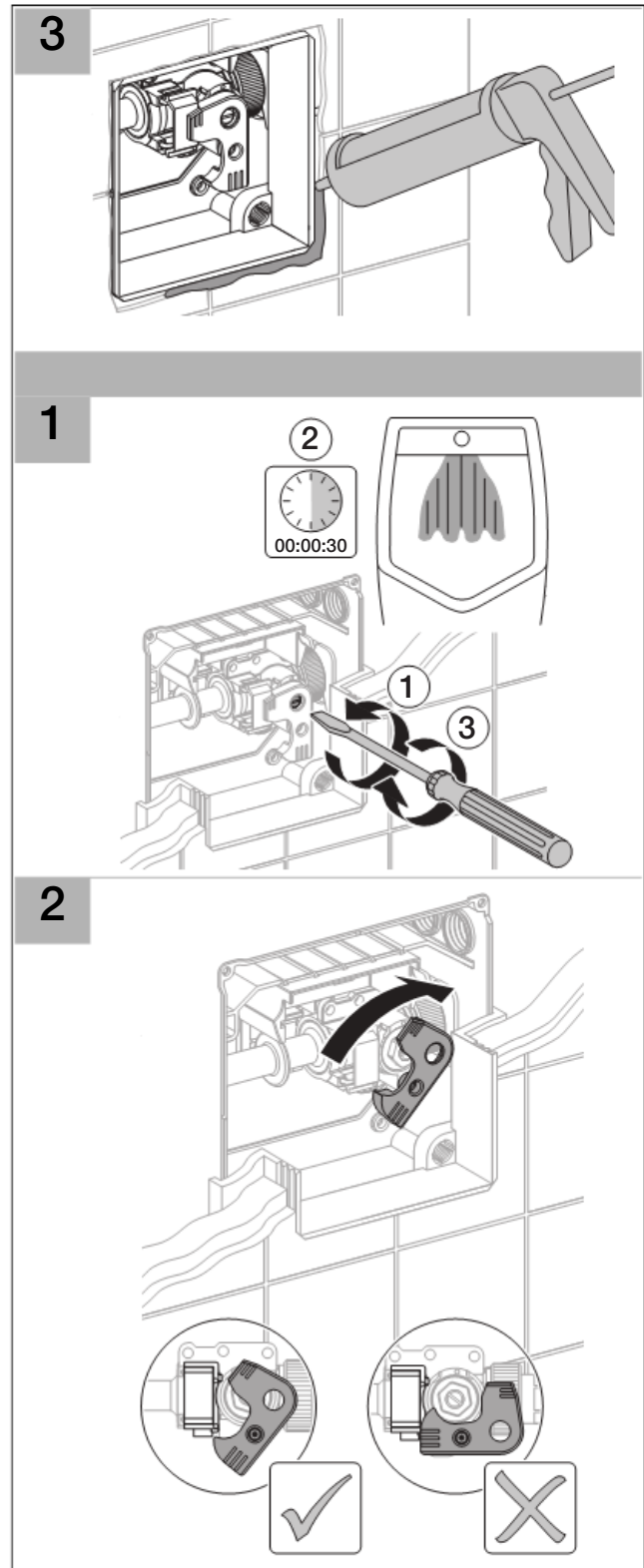
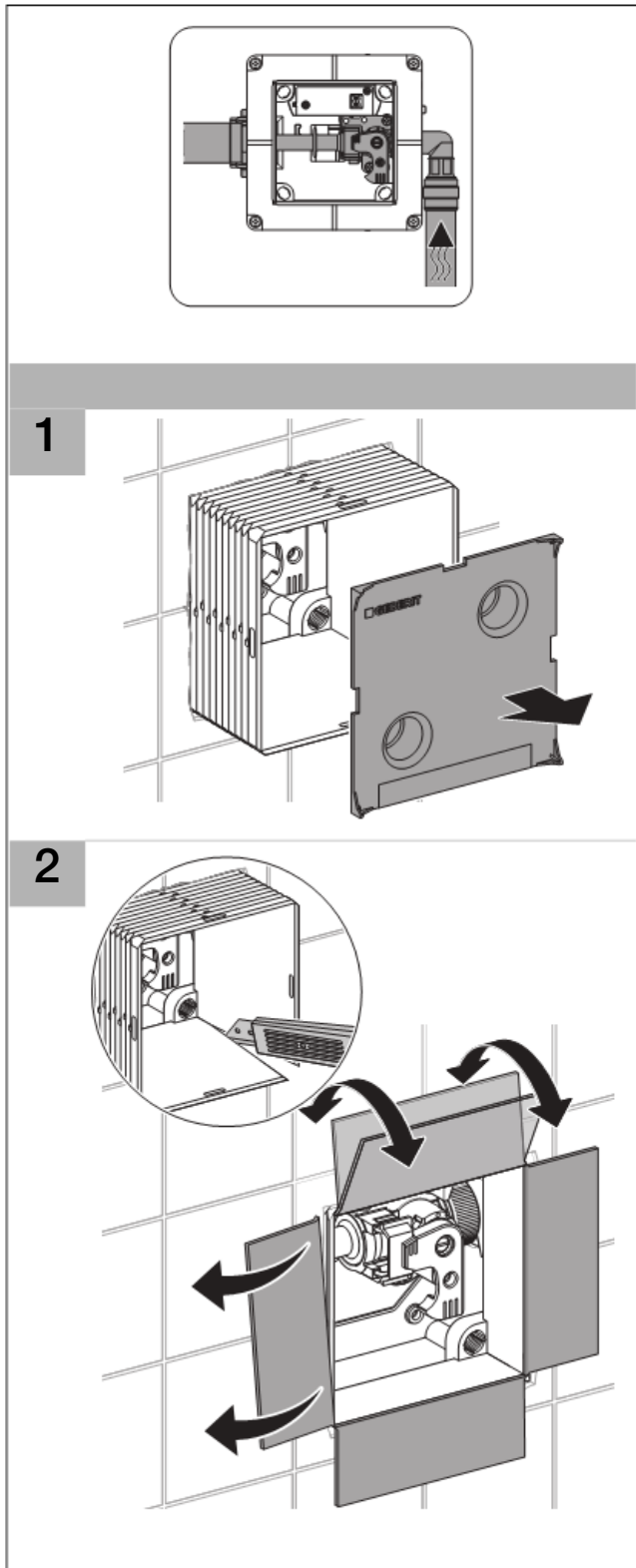


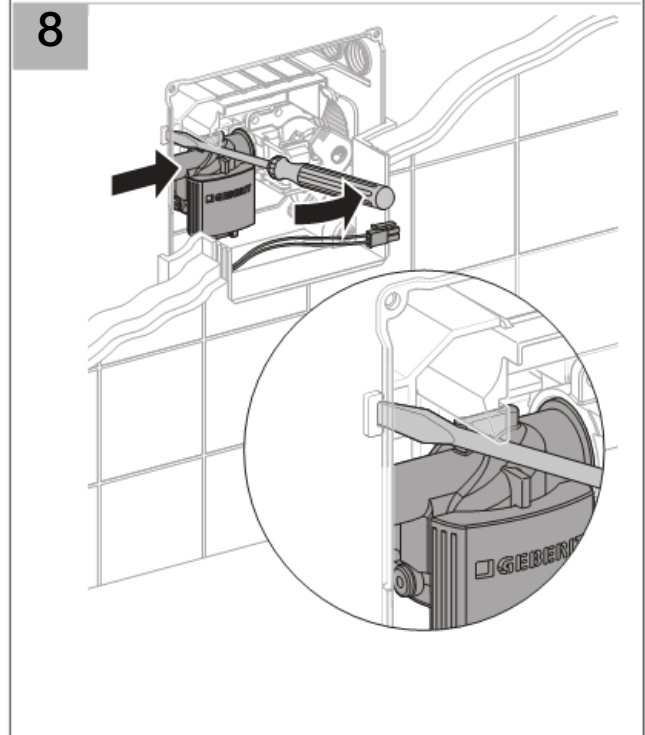
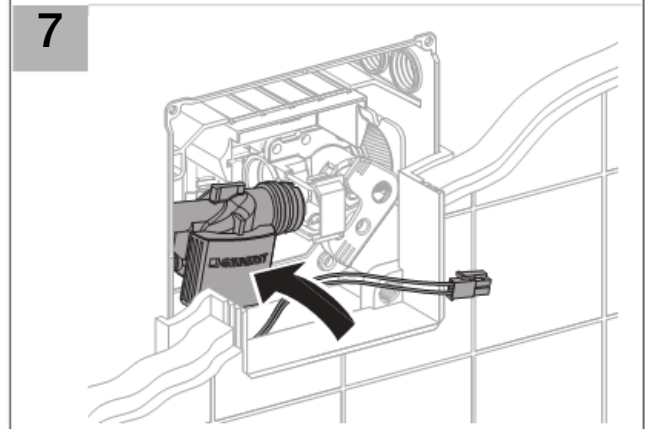
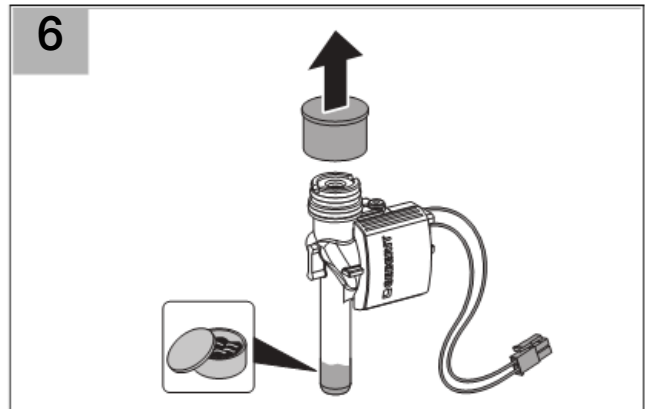
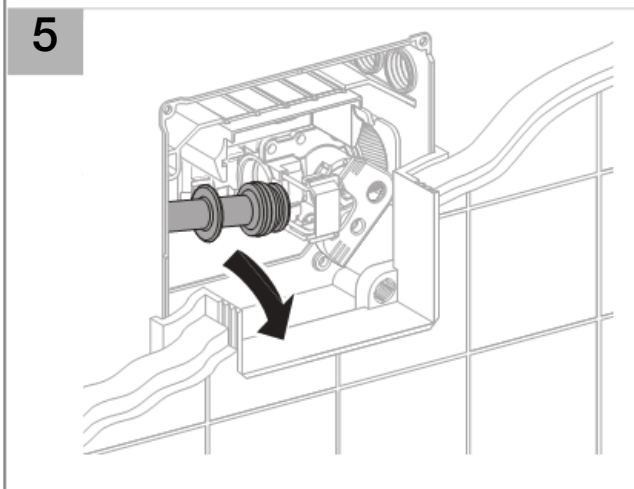
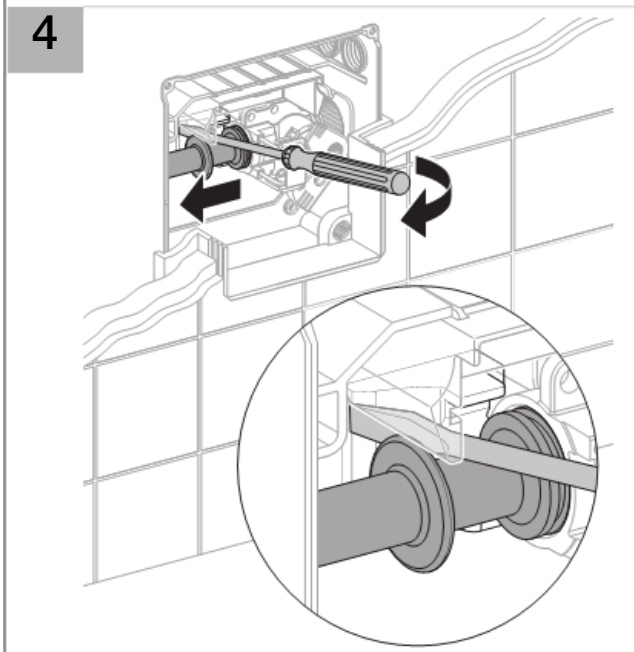
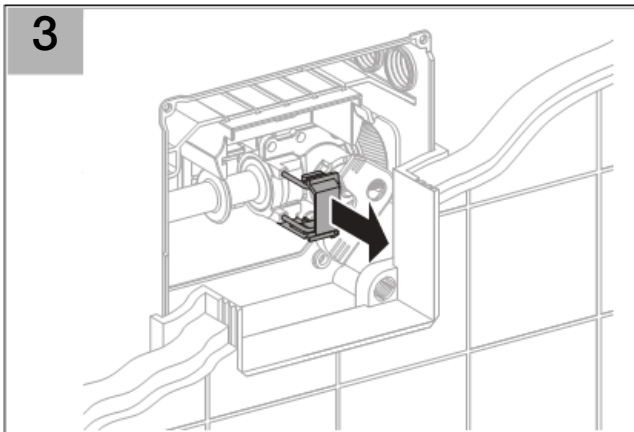
17

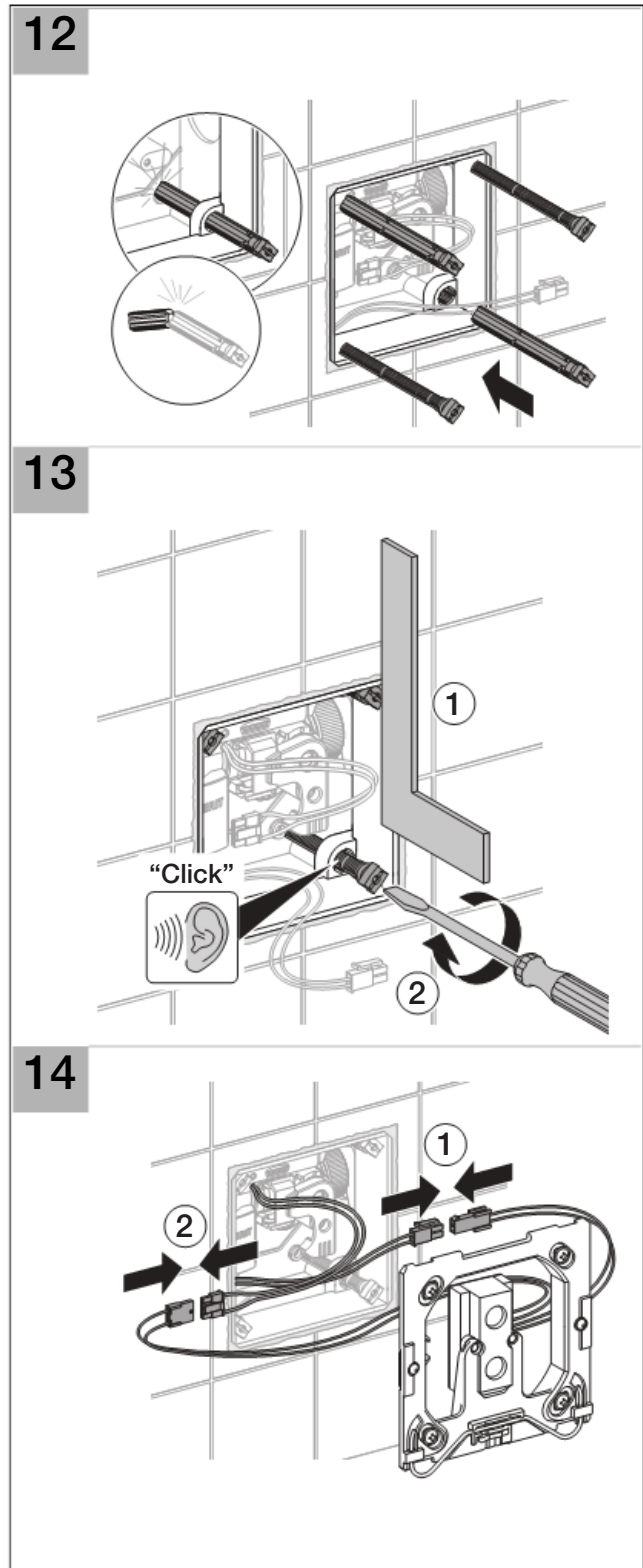
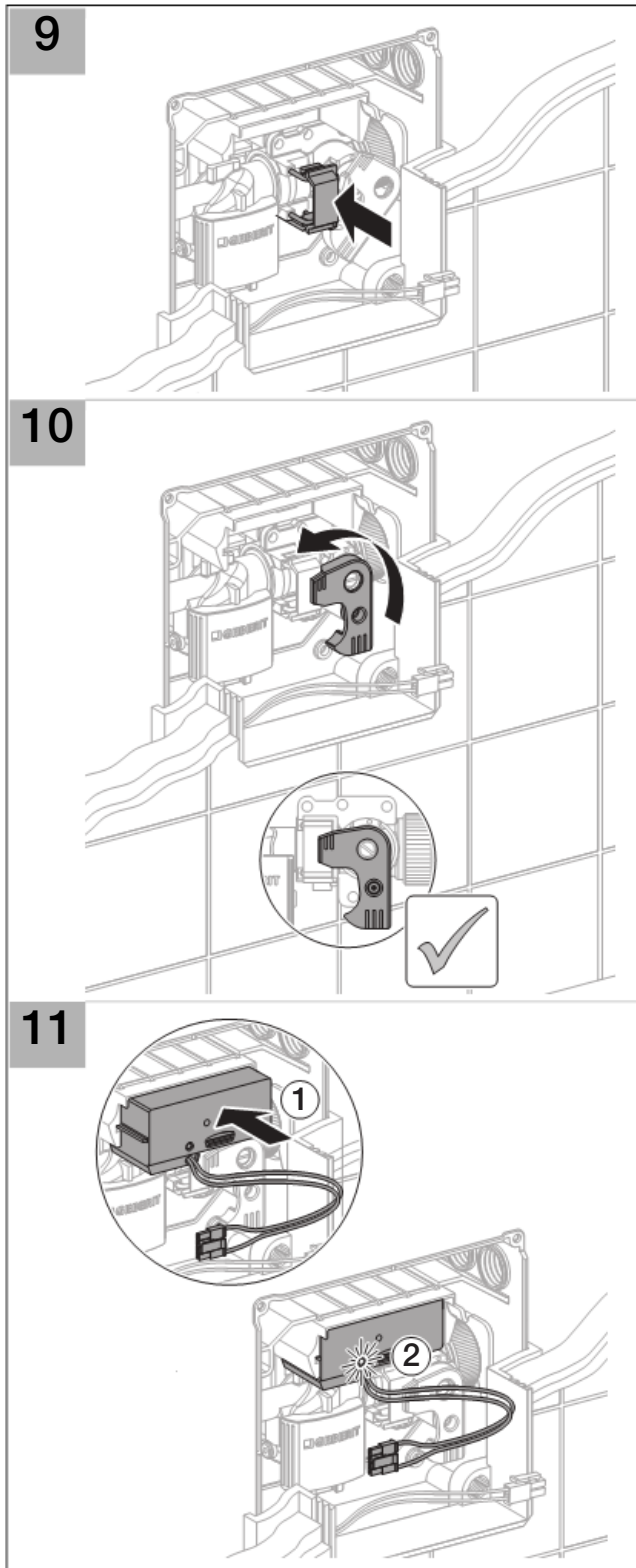


18

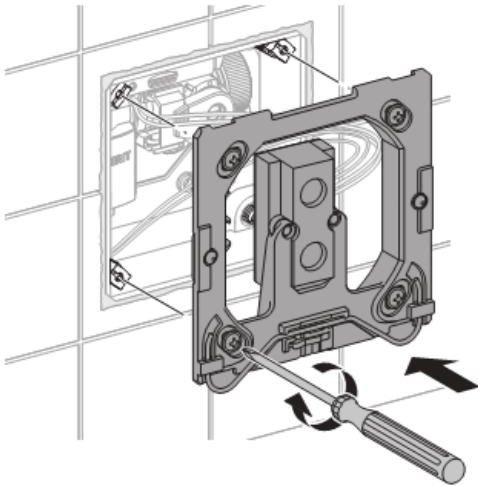




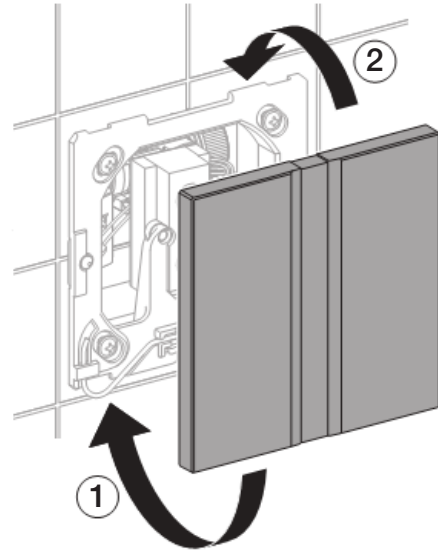




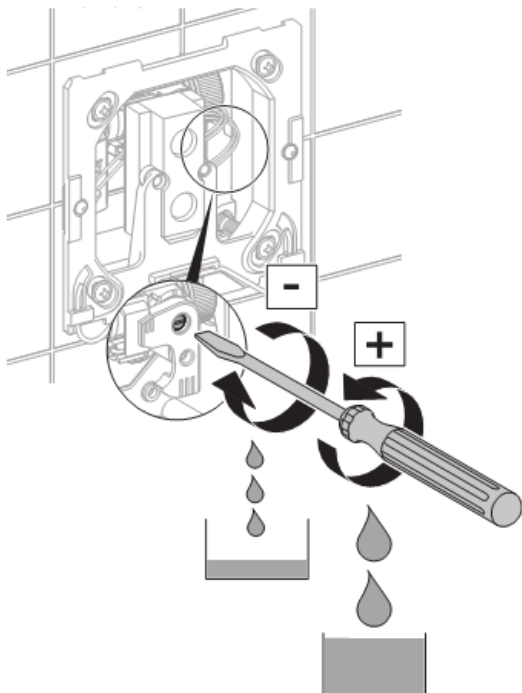
15



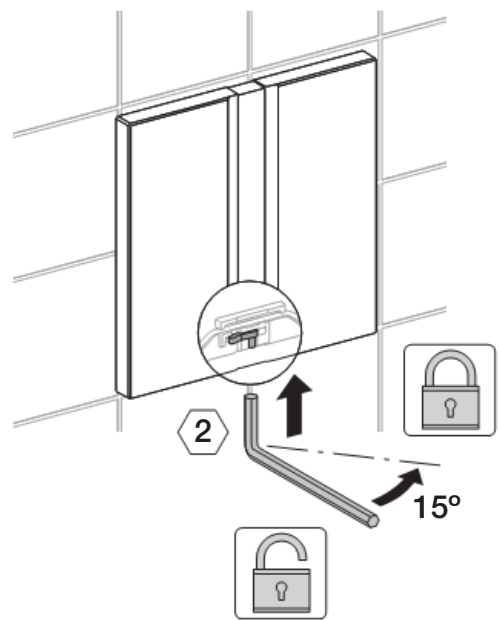
17

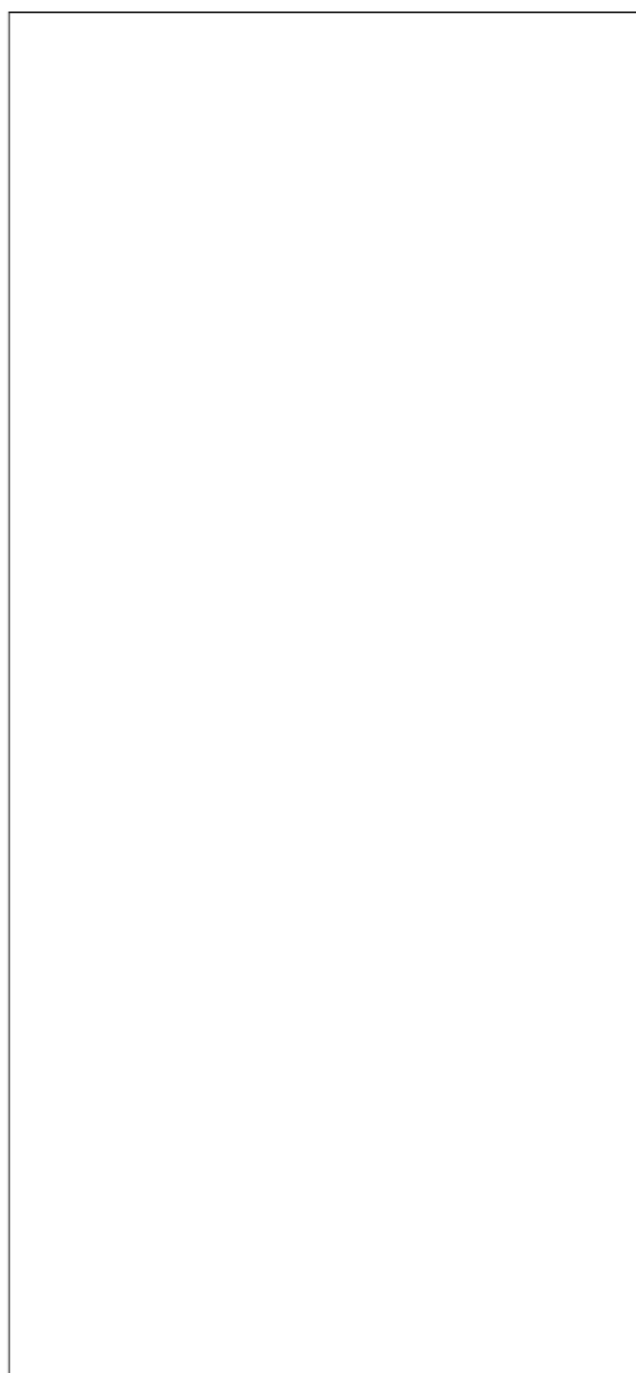
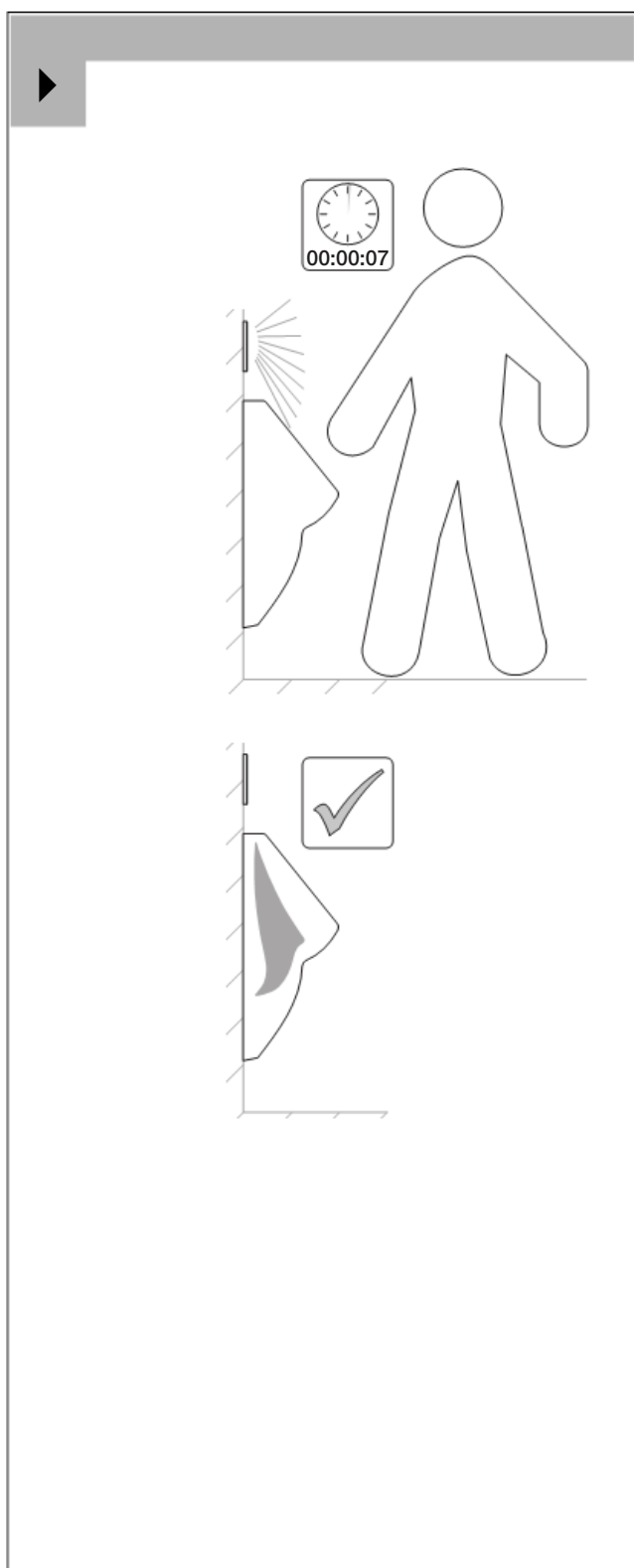


16



18





Geberit International AG
Schachenstrasse 77
CH-8645 Jona
www.geberit.com
dokumentation@geberit.com

D30450-001&BDC © 04-2008