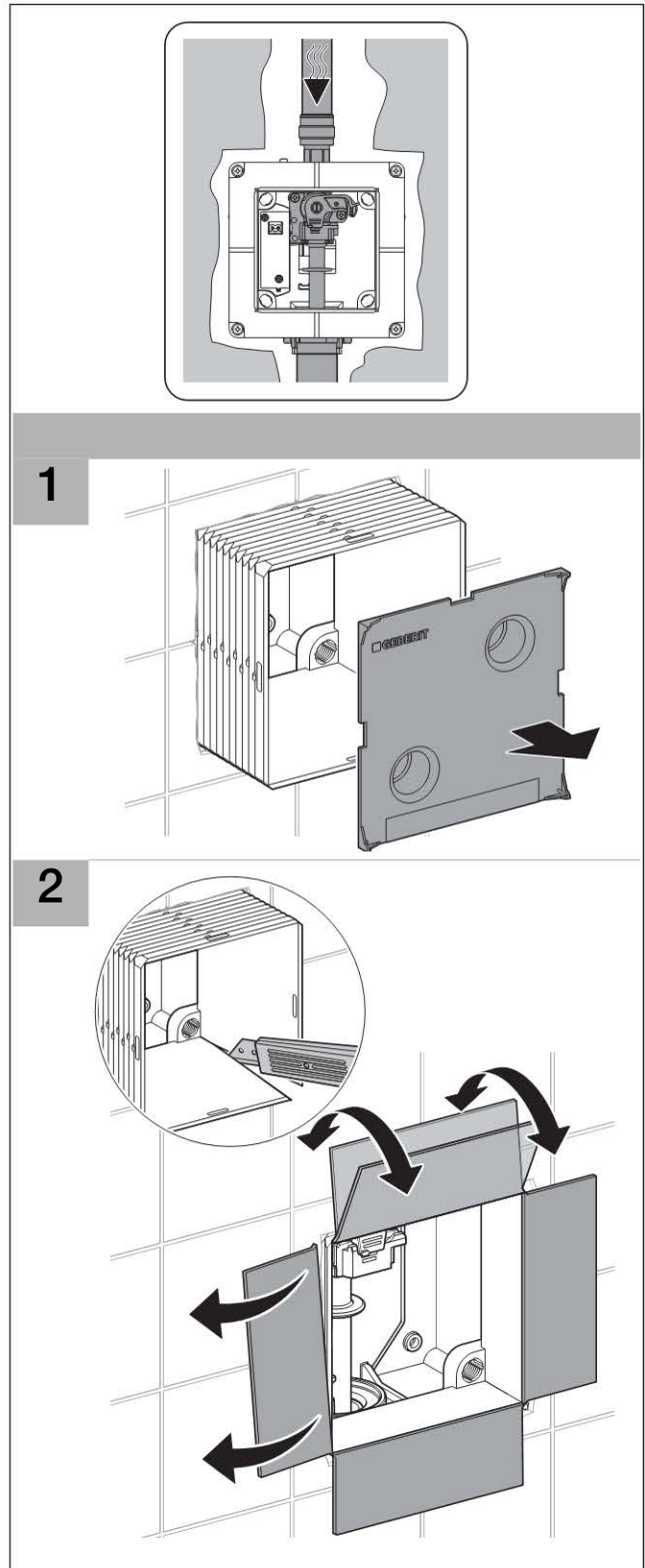
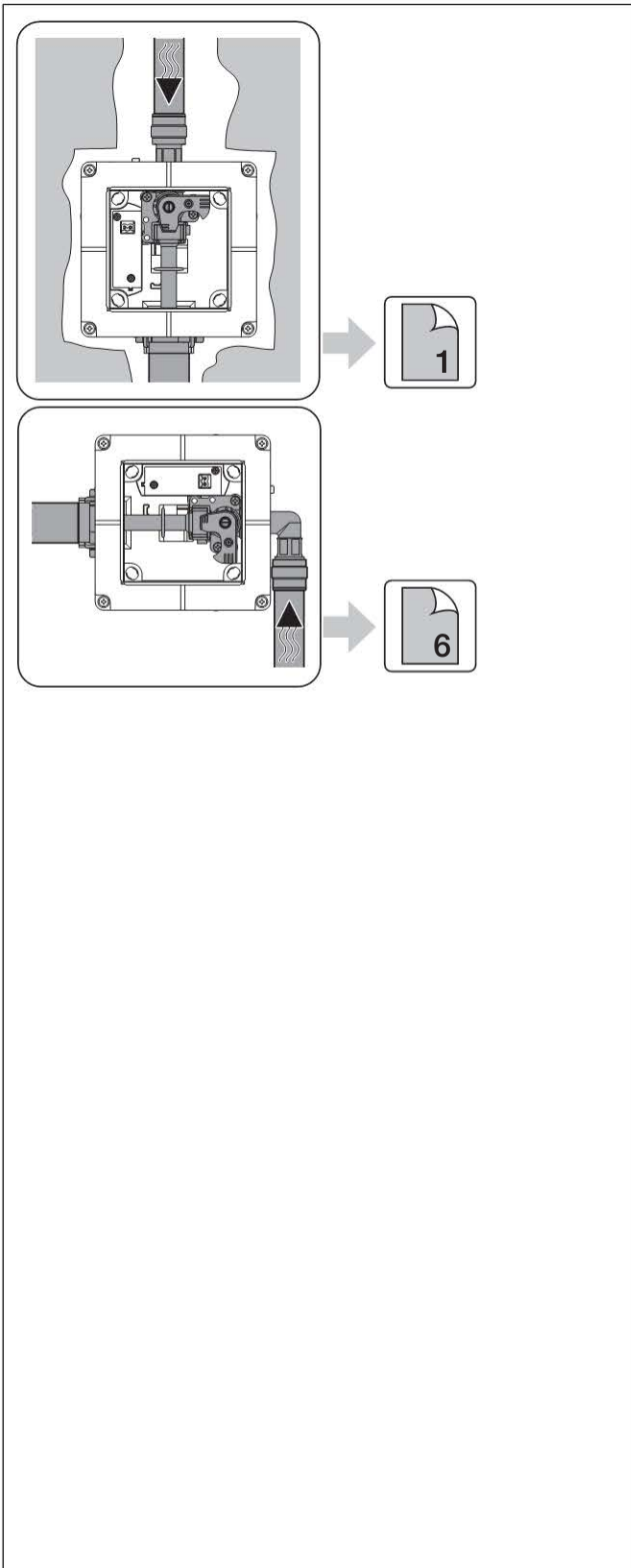
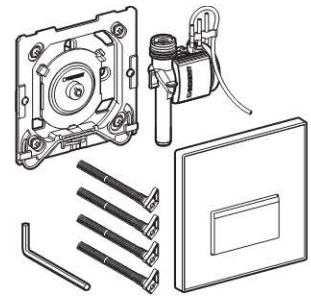
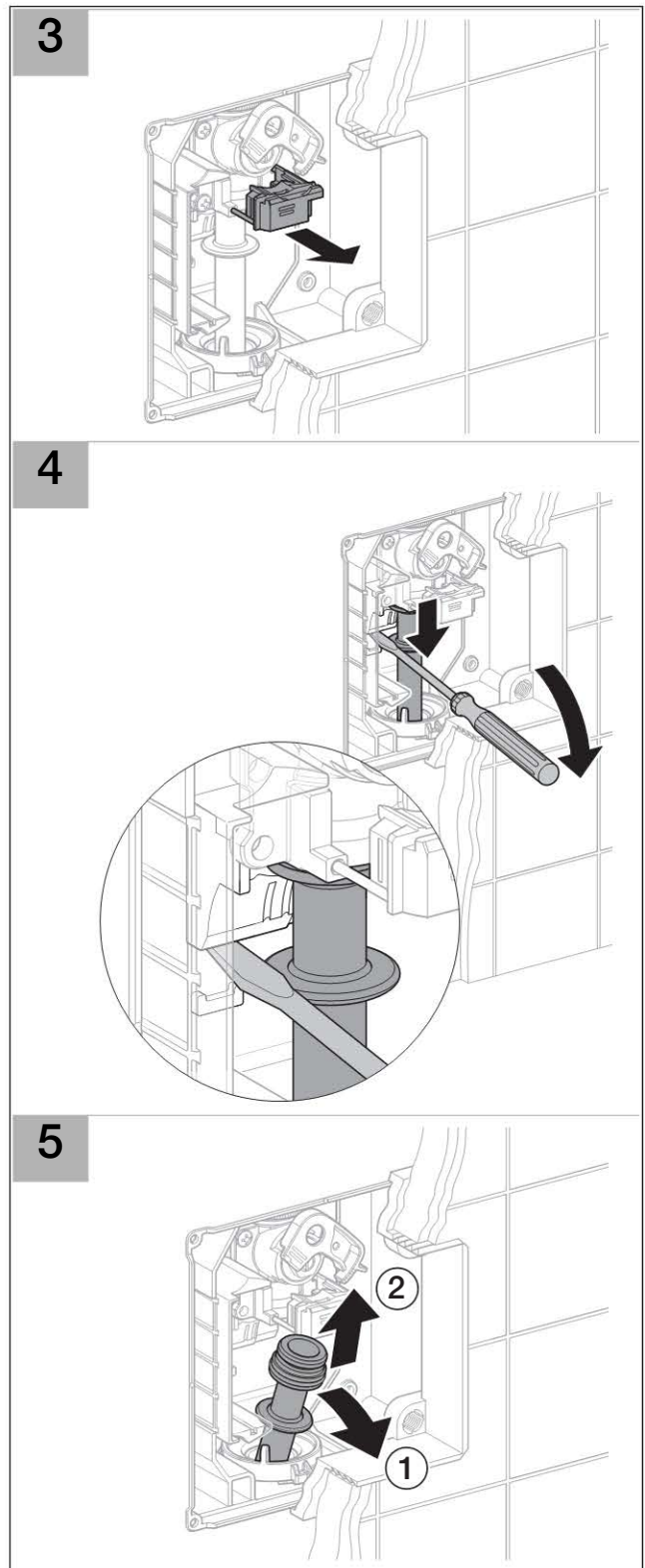
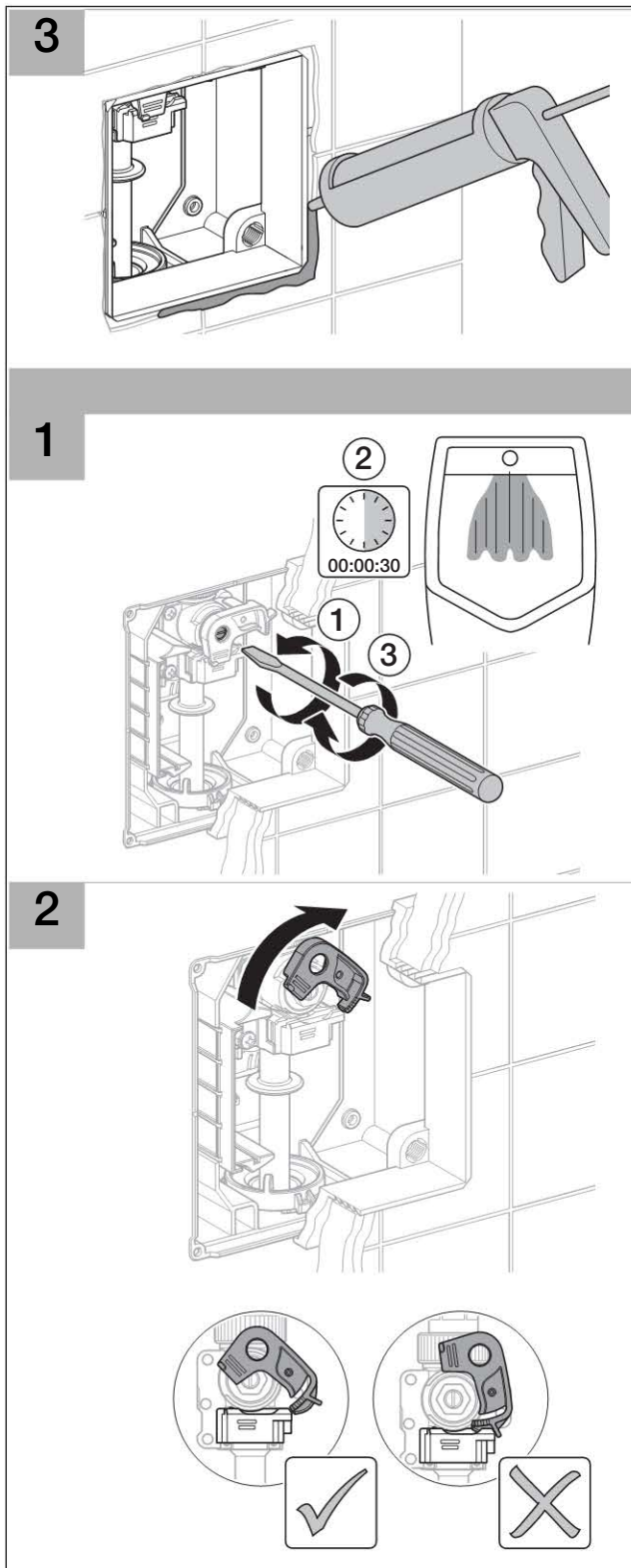


Installation

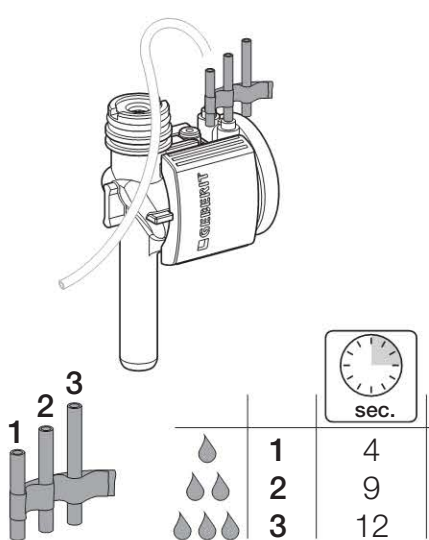
GEBERIT







D20559-002&BDC © 11-2009

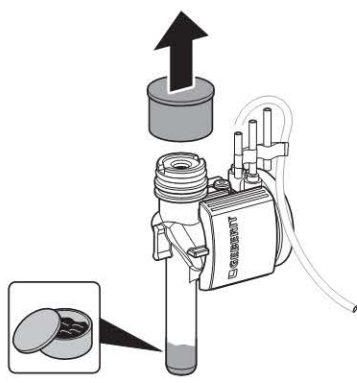


6

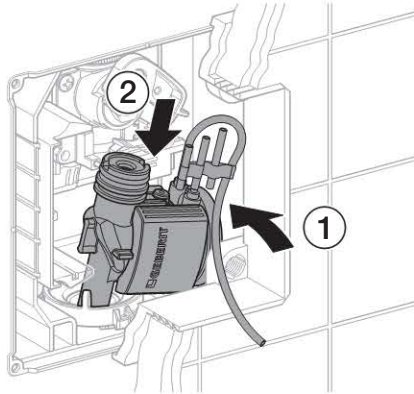


		
		sec.
1		4
2		9
3		12

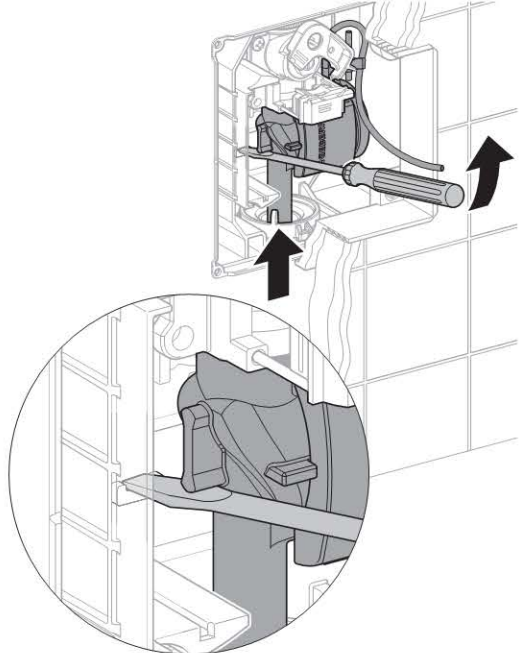
7



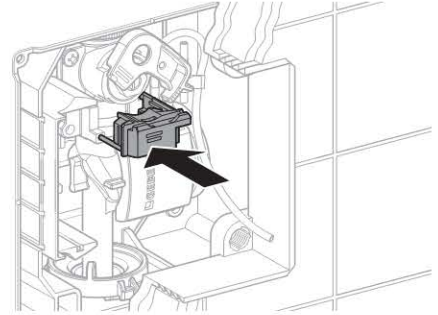
8



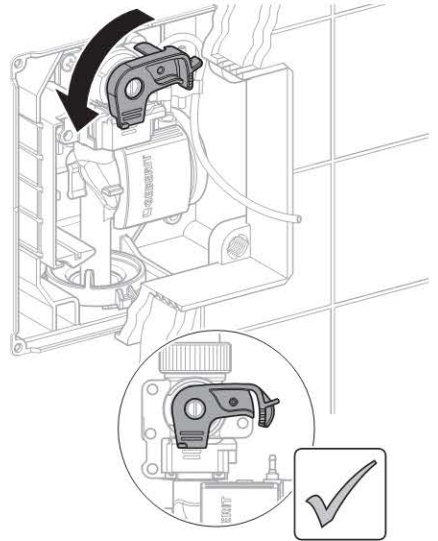
9

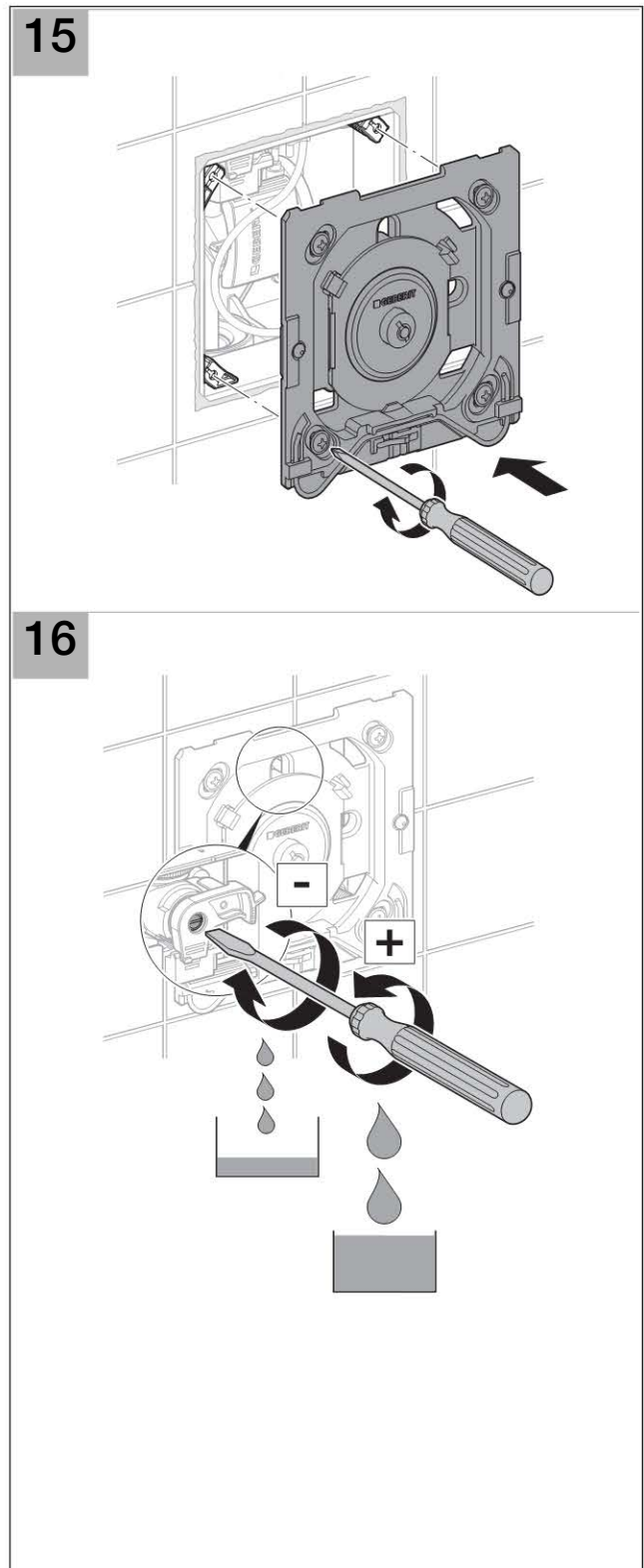
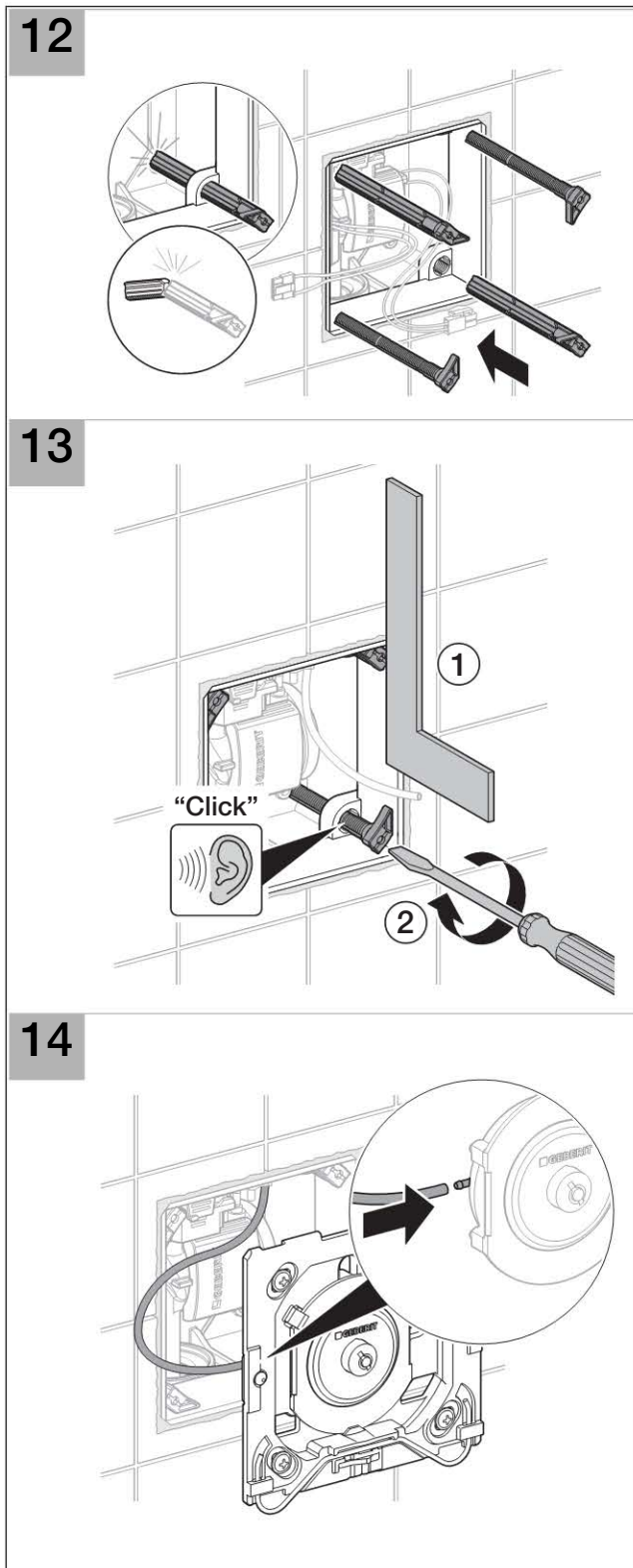


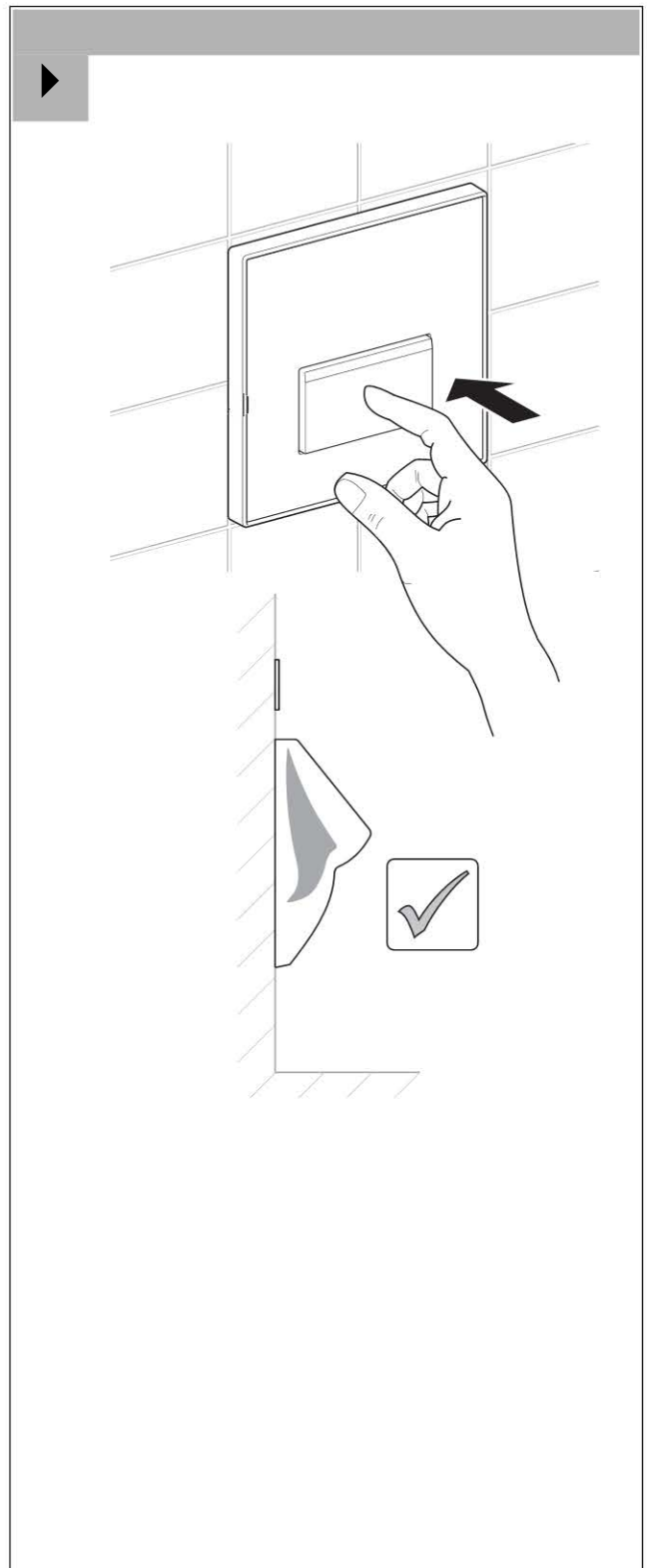
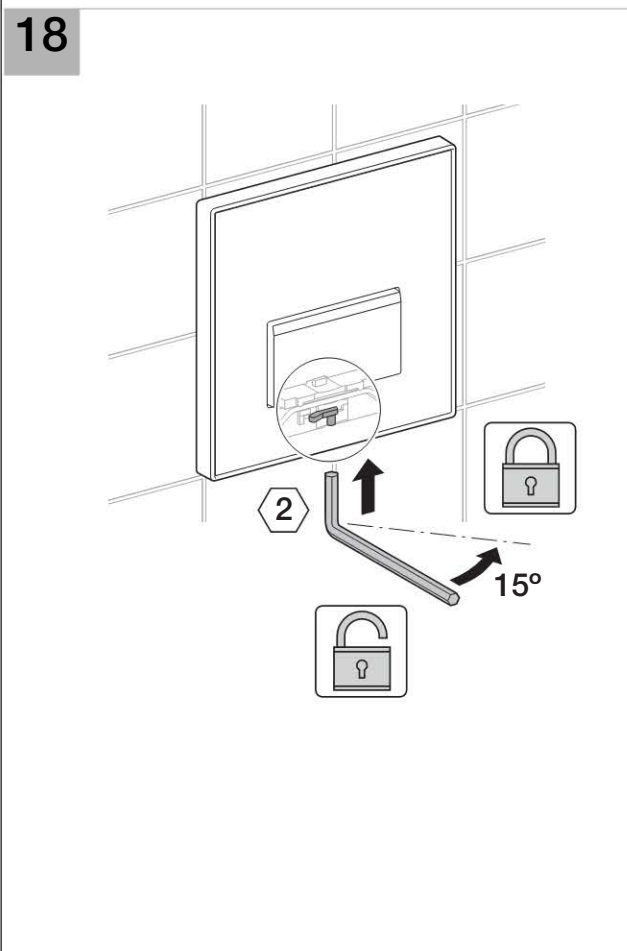
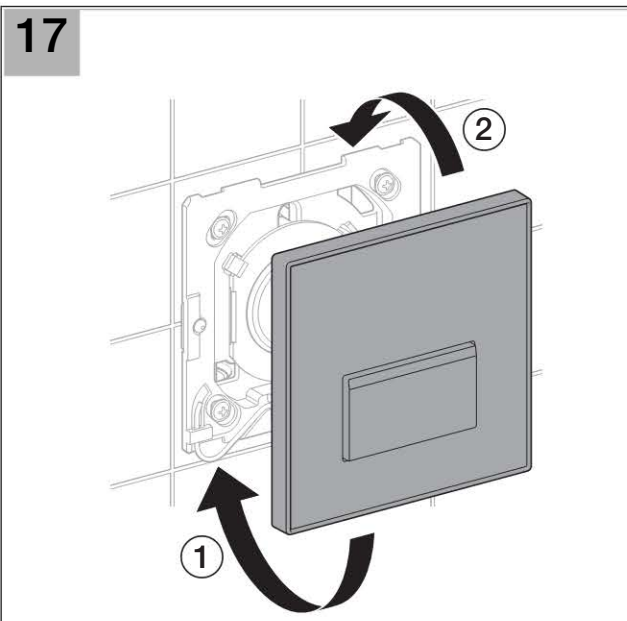
10

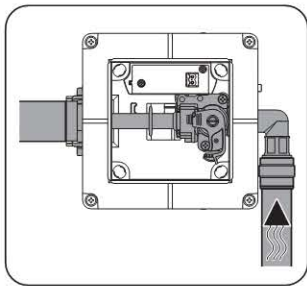


11

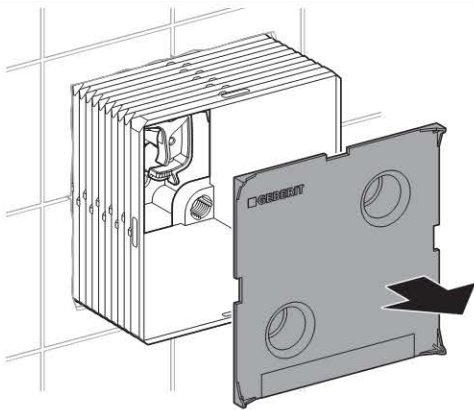




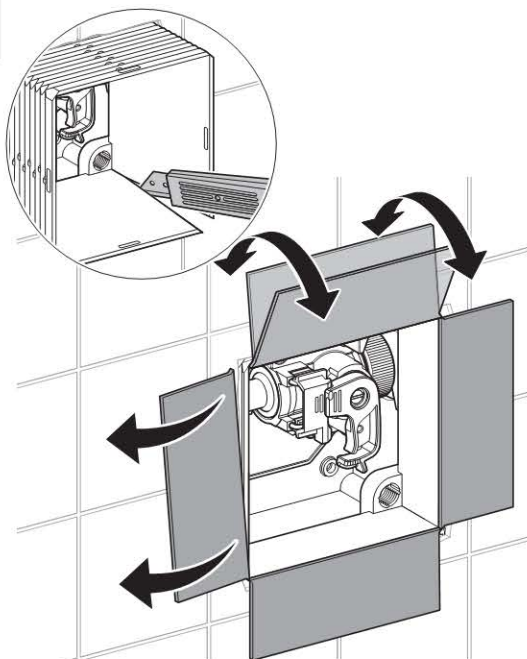




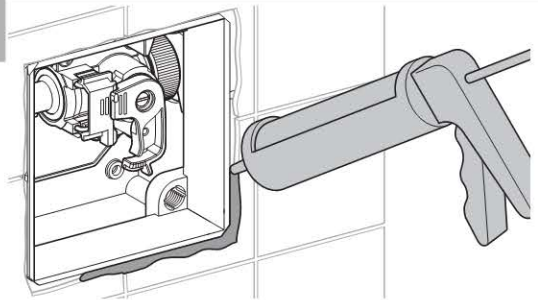
1



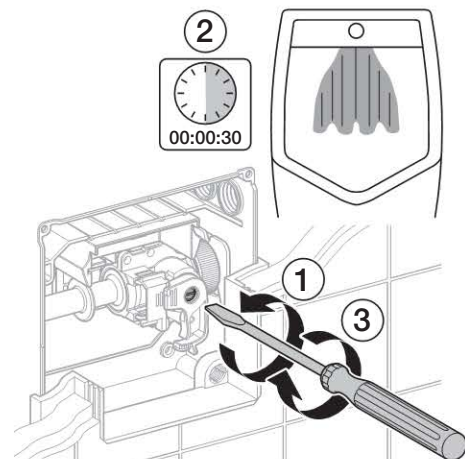
2



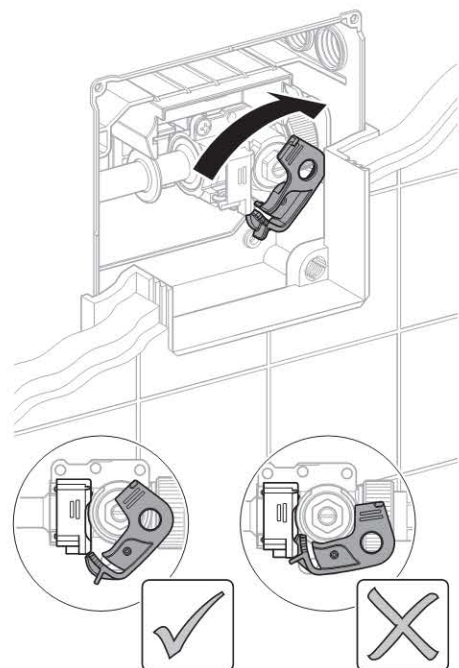
3

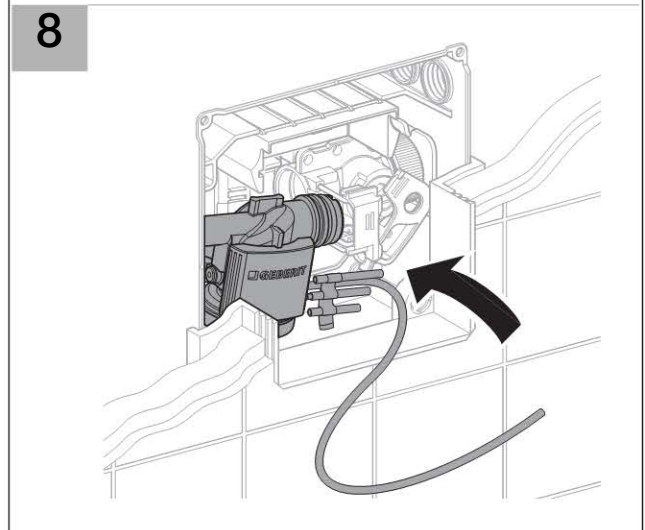
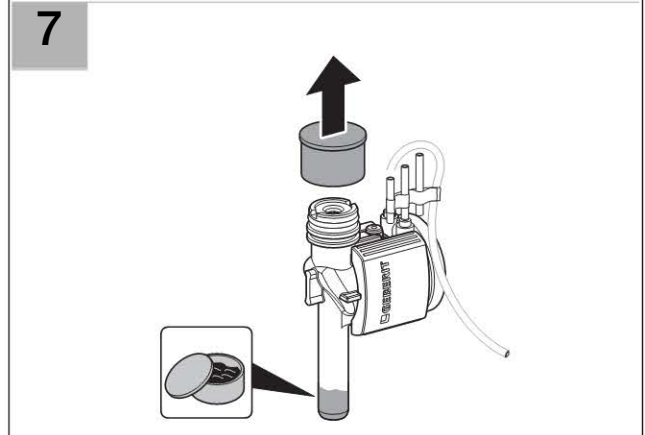
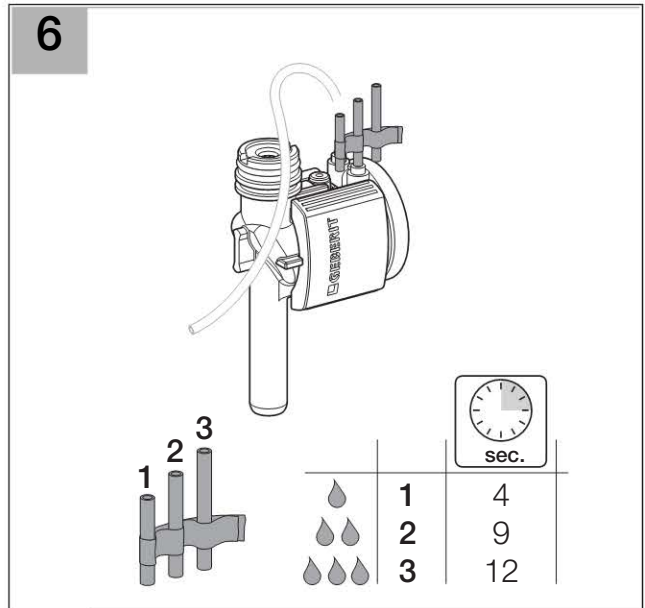
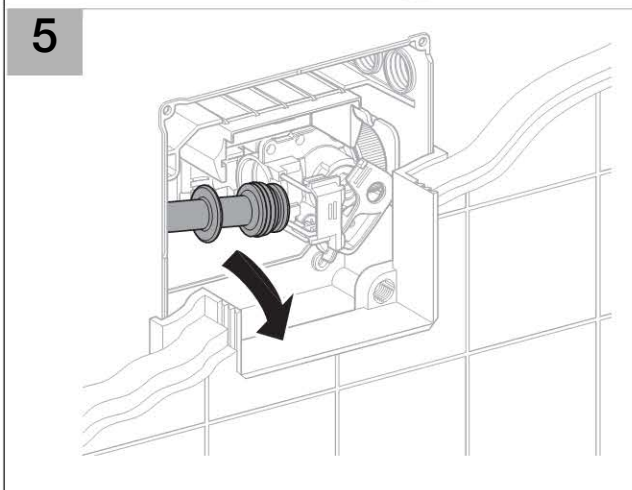
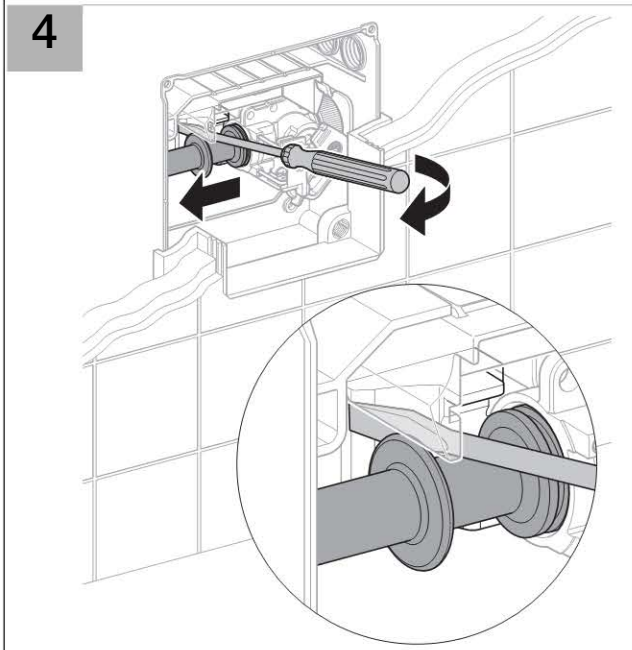
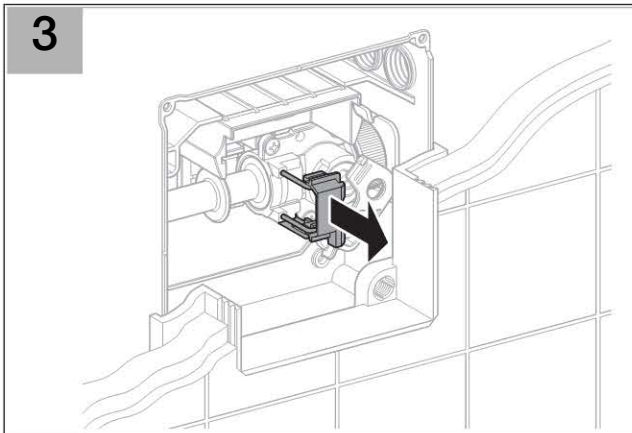


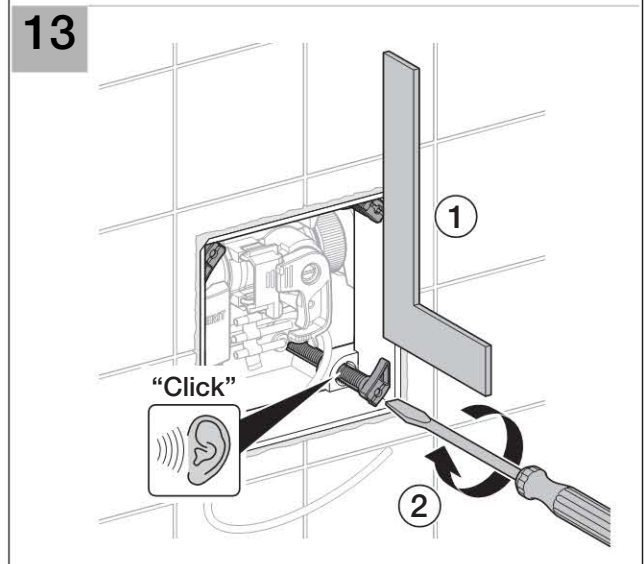
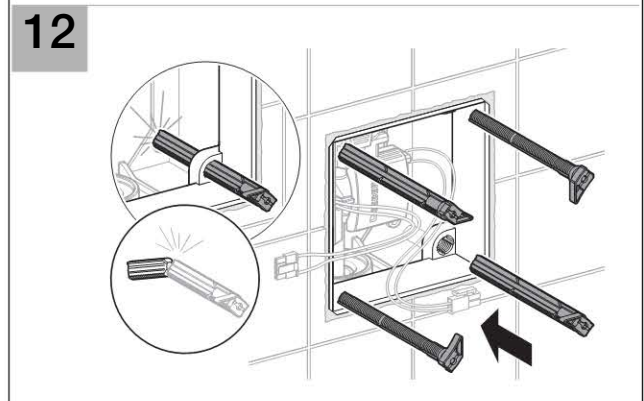
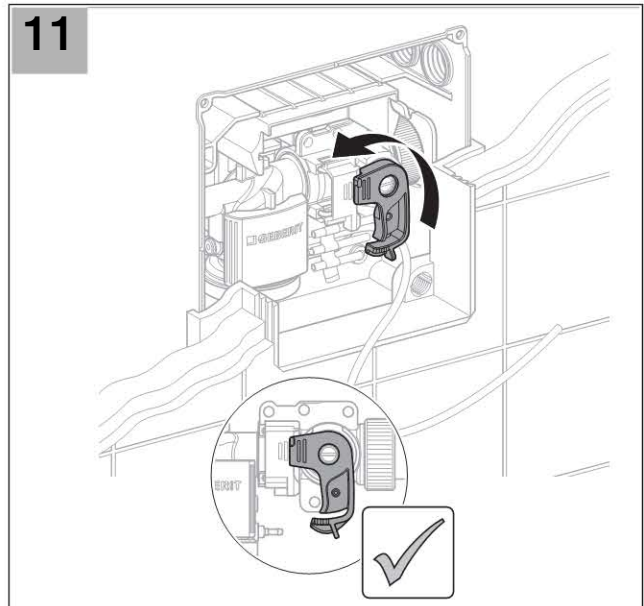
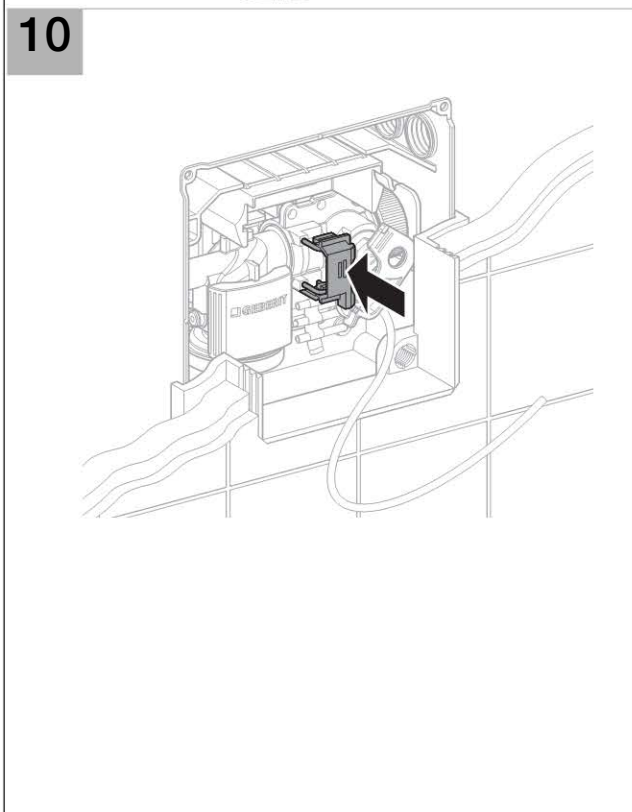
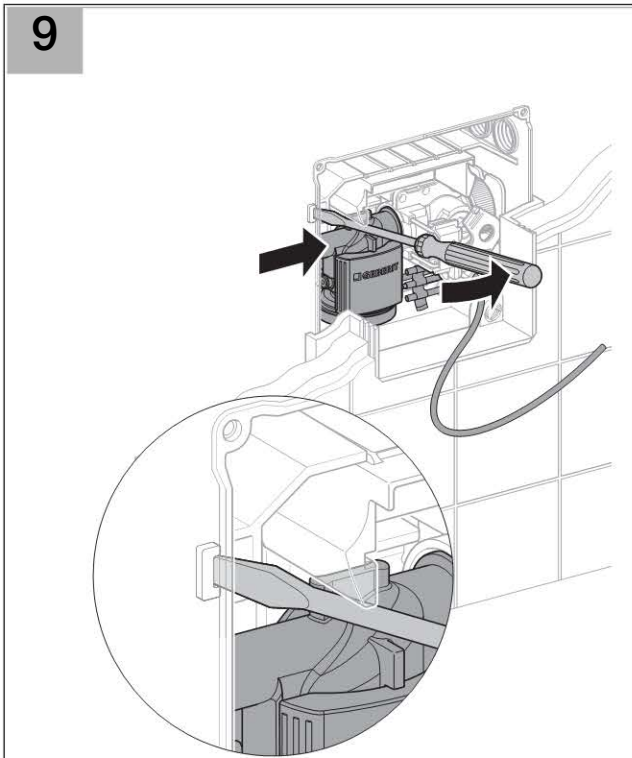
1



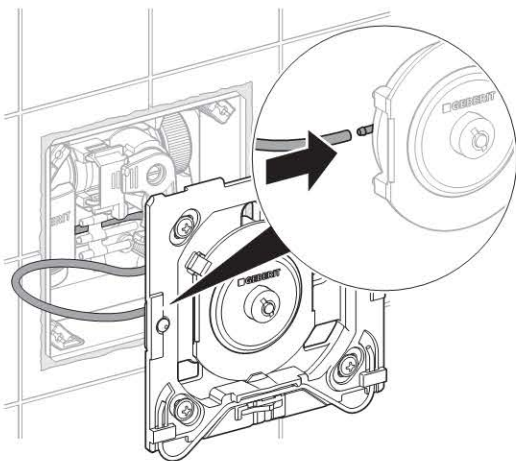
2



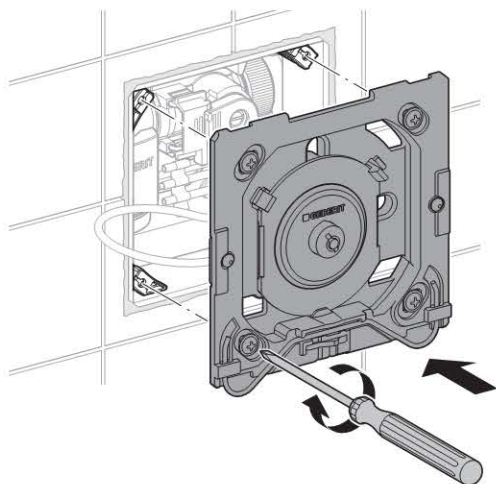




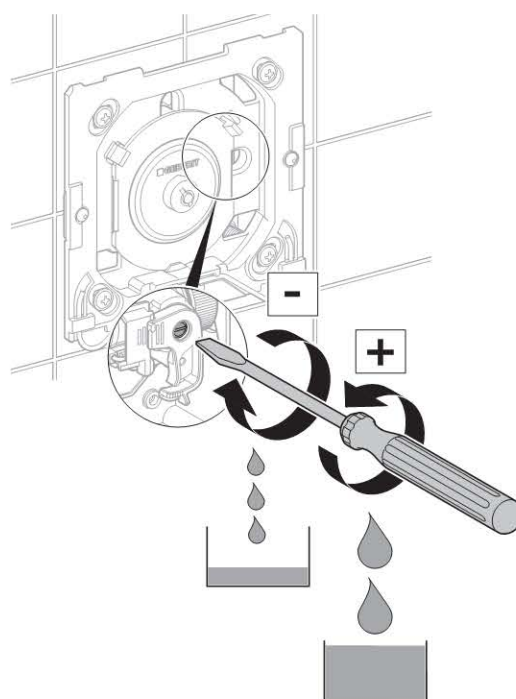
14



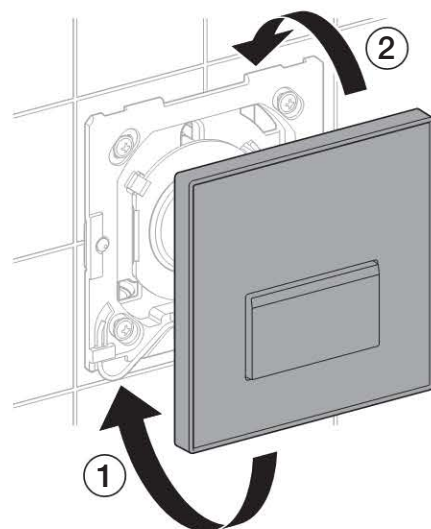
15



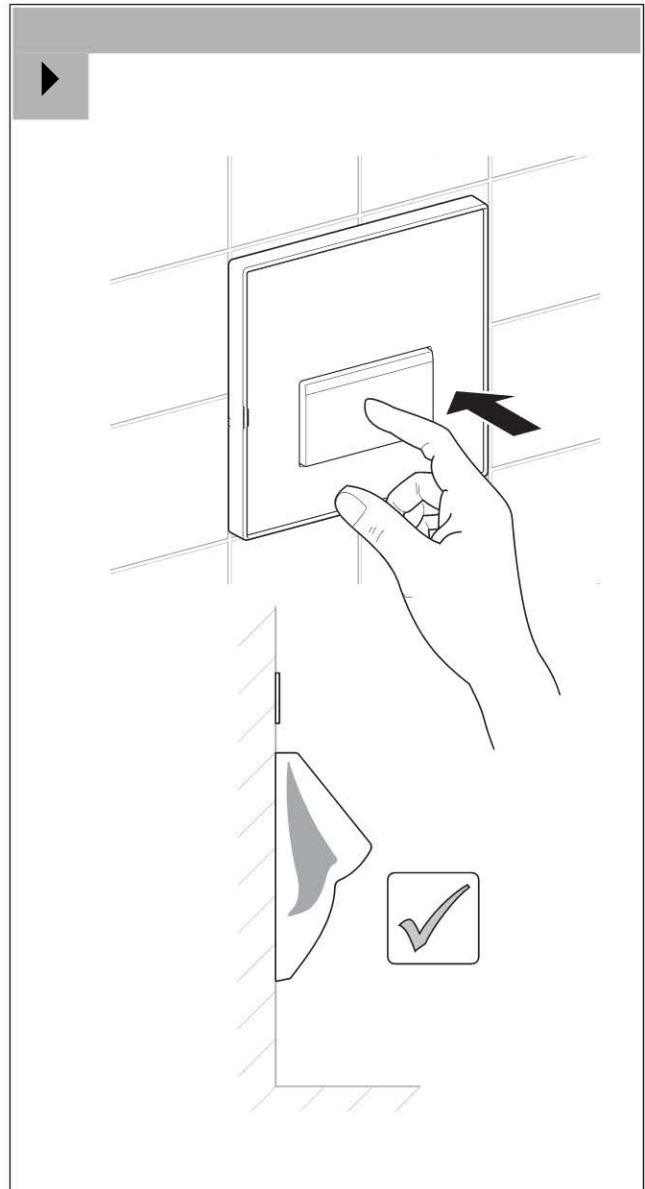
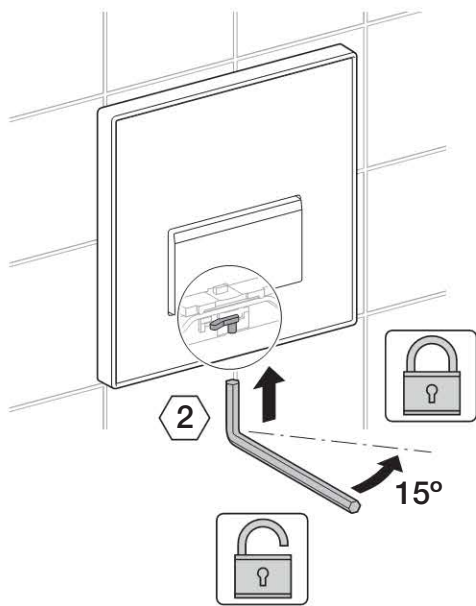
16



17



18



Geberit International AG
Schachenstrasse 77
CH-8645 Jona
www.geberit.com
dokumentation@geberit.com

D20559-002&BDC © 11-2009