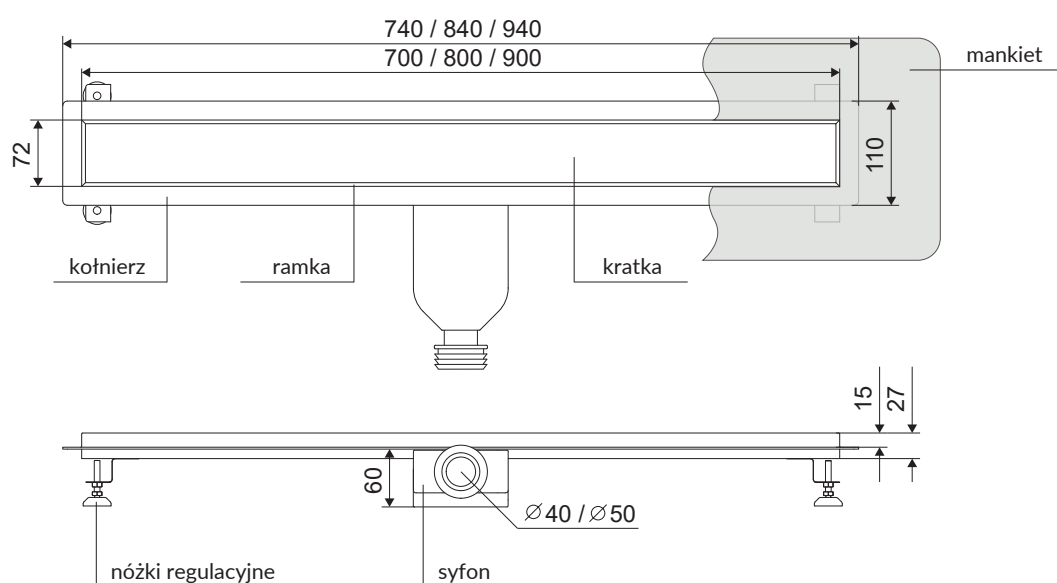


# STILIO

## Odływ liniowy

### Instrukcja montażu



## Instrukcja montażu odwodnień prysznicowych

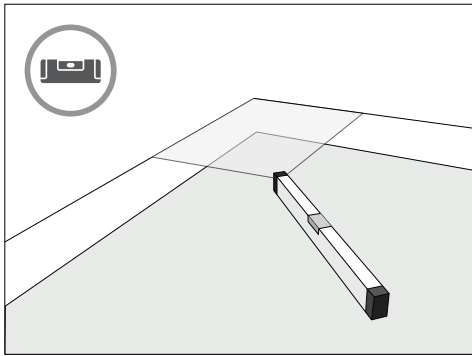
**UWAGA!** Przed przystąpieniem do montażu należy zapoznać się z treścią niniejszej instrukcji

1. Na czas montażu nie usuwać styropianu zabezpieczającego.
2. Instrukcja dotyczy prawidłowego montażu rynienki i nie uwzględnia informacji dotyczących izolacji innych elementów odpływu takich, jak połączenia krawędzi ścian i podłogi oraz ich impregnacji.

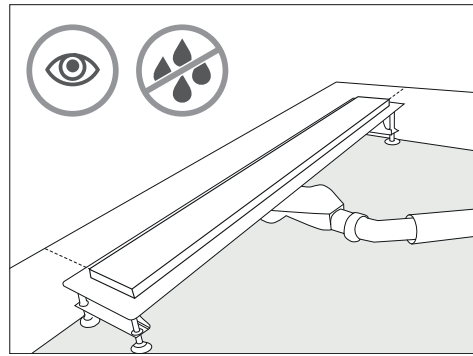
Wyprodukowano dla  
Excellent SA  
ul. Nad Drwiną 10/B3  
30-841 Kraków

Tel.: 12 657 18 87  
e-mail: [lazienki@excellent.com.pl](mailto:lazienki@excellent.com.pl)

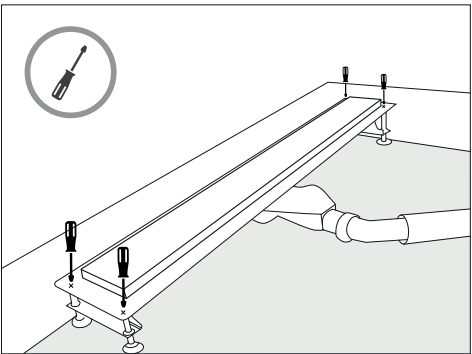
[www.excellent.com.pl](http://www.excellent.com.pl)



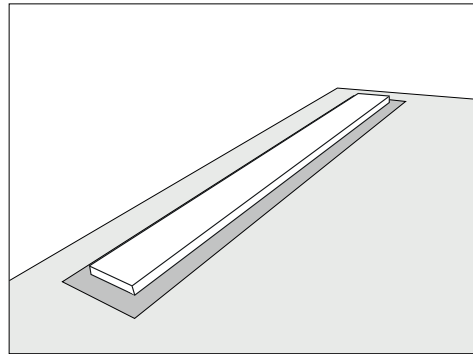
1. Wyznaczyć poziom na którym znajdzie się powierzchnia gotowej podłogi brodzika w miejscu usadowienia rynienki (uwzględniając spadek powierzchni).



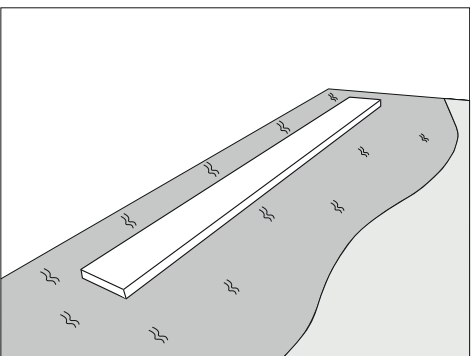
2. Rynienkę podłączyć do kanalizacji i ustawić tak, aby jej górna krawędź znajdowała się ok. 1 mm poniżej ustalonej powierzchni podłogi.



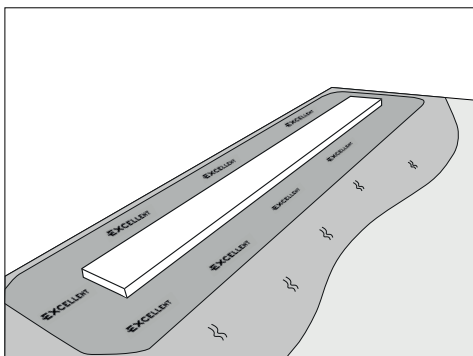
3. Poziomowanie rynienki występuje w zakresie 25 mm



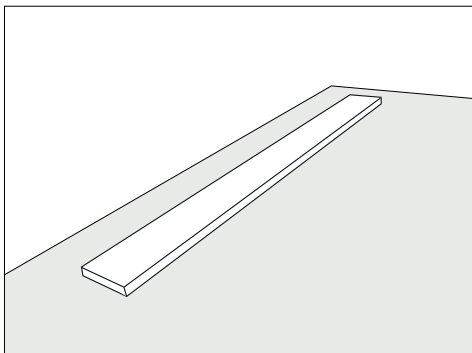
4. Powierzchnię zalać zaprawą do posadzek do wysokości kołnierza rynienki.



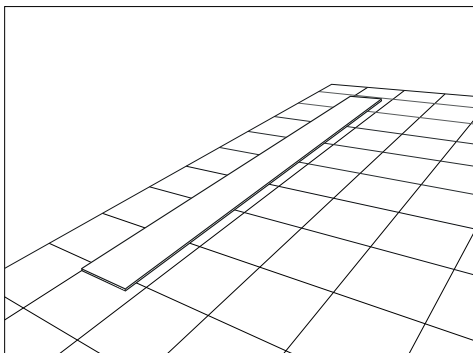
5. Powierzchnię kołnierza oraz otaczającą ją część posadzki pokryć folią w płynie.



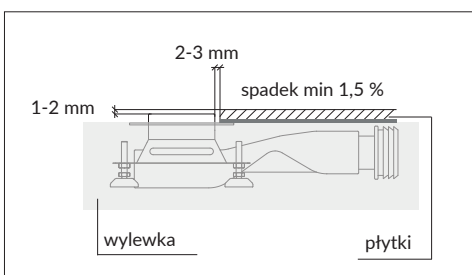
6. Na świeżo rozprowadzony klej nakleić elastyczny mankiet uszczelniający.



7. Powierzchnię całego brodzika wraz z mankietem pokryć folią w płynie.



8. Po odczekaniu czasu zalecanego przez producenta folii w płynie, można przykleić wierzchnią warstwę (gres, terakota, granit itp.) Szczelinę pomiędzy ramką rynienki i powierzchnią podłogi należy wypełnić elastycznym silikonem sanitarnym kolorystycznie dopasowanym do koloru podłogi i fug.



9. Usunąć styropian, zamontować ruszt polerowany lub z zabudowaną płytką dołączony w zestawie.