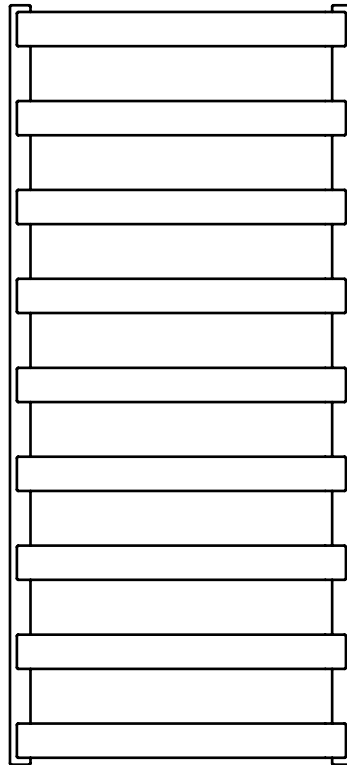

METEOR

Grzejnik
Radiator
Радиатор
Radiator

Informacje techniczne
Technical informations
Техническая информация
Technische Informationen



WARUNKI GWARANCJI

1. Przedmiotem gwarancji jest dekoracyjny grzejnik rurkowy produkcji Excellent SA.

2. Odbierając grzejnik, Klient potwierdza pełnowartościowość produktu.

W przypadku stwierdzenia jakichkolwiek wad należy poinformować Sprzedawcę.

W przeciwnym razie przyjmuje się, że Sprzedawca wydał produkt bez wad (dotyczy to w szczególności jakości powierzchni grzejnika).

3. Okres gwarancji wynosi:

- a. 8 lat od daty zakupu na powłokę grzejników stalowych we wszystkich kolorach palety RAL i Specjalnych,
- b. 8 lat na szczelność grzejników stalowych,
- c. 3 lata na powłokę grzejników chromowanych,
- d. 2 lata na grzałki elektryczne do grzejników oraz podzespoły elektryczne w grzejnikach elektrycznych.

4. Podstawą roszczeń gwarancyjnych jest tabliczka znamionowa naklejona na tyle grzejnika wraz z dowodem zakupu. Nieokazanie któregokolwiek z ww. dokumentów upoważnia Producenta do oddalenia roszczenia gwarancyjnego.

5. Gwarancją nie są objęte uszkodzenia:

- a. powstałe wskutek niezgodnego z instrukcją montażu lub eksploatacji,
- b. będące skutkiem użytkowania grzejnika niezgodnie z wymogami załączonej informacji technicznej (szczególnie w zakresie nieodpowiednich parametrów wody, ciśnienia wewnątrz grzejnika oraz innych, wykazanych w wymogach bezpiecznego użytkowania)
- c. powstałe z winy Klienta po odbiorze od Sprzedającego.

6. Gwarancja nie obejmuje roszczeń z tytułu cech techniczno-eksploatacyjnych grzejnika, o ile są one zgodne z podanymi w instrukcji obsługi i specyfikacji technicznej.

7. Naprawa gwarancyjna nie obejmuje czynności przewidzianych w instrukcji obsługi, do których zobowiązany jest użytkownik we własnym zakresie i na własny koszt.

8. Na zasileniu i powrocie z grzejnika powinny być zainstalowane zawory umożliwiające odcięcie połączenia grzejnika z instalacją C.O. w przypadku zgłoszenia reklamacyjnego. Brak takiej armatury może spowodować obciążenie Klienta kosztami demontażu urządzenia.

9. Rozpatrzenie roszczenia reklamacyjnego następuje w terminie 14 dni kalendarzowych.

10. W przypadku uznania reklamacji Producent zobowiązuje się do usunięcia wady.

Termin wykonania naprawy uzgadniany jest z Klientem indywidualnie.

Jeśli naprawa okaże się niemożliwa, Producent wymienia produkt na nowy.

11. Załączona instrukcja obsługi produktu stanowi integralną część gwarancji.

Prosimy o dokładne zapoznanie się z jej treścią przed przystąpieniem do użytkowania.

INFORMACJE O PRODUKCIE

1. WYKONANIE:

grzejnik wykonany jest ze stali niskowęglowej a z zewnątrz pokryty jest lakierem proszkowym lub powłoką galwaniczną.

2. DANE TECHNICZNE:

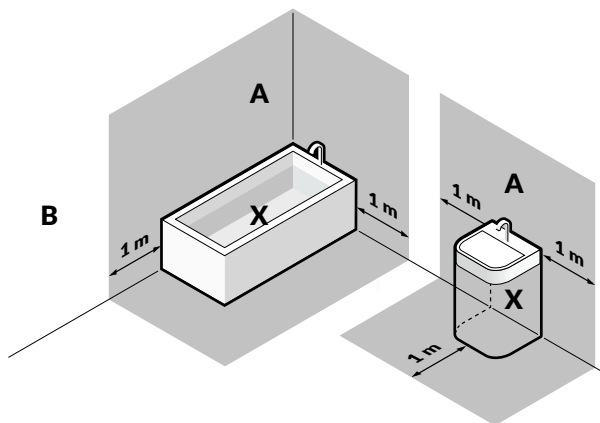
szczegółowe dane dotyczące zakupionego przez Państwa produktu znajdują się na ostatniej stronie niniejszej instrukcji.

3. PRZEZNACZENIE:

ogrzewanie wszelkich pomieszczeń o normalnej wilgotności powietrza (dotyczy to także łazienek, kuchni itp.), bez oddziaływań środków korozyjnych. Może pełnić jednocześnie funkcje suszarki.

UWAGA! Nie dotyczy to grzejników o powłoce chromowanej — suszenie tkanin na grzejnikach w tej wersji jest niedozwolone.

4. STREFY MONTAŻU GRZEJNIKÓW:



Strefa „X” oznacza źródło wody (umywalkę, prysznic, wannę, toaletę itp.). Strefa „A” obejmuje przestrzeń nad strefą „X” oraz po obu jej stronach w odległości do 1 m. Dla utrzymania warunków gwarancji w przypadku montażu grzejników w strefie „A” wymaga się bezwzględnie zamówienia dodatkowej usługi pokrycia produktu podkładem epoksydowym według aktualnej oferty Producenta. Strefa „B” oznacza strefę całkowicie bezpieczną dla montażu grzejników stalowych pokrytych standardową powłoką.

Zalecamy montaż grzejnika przez wykwalifikowanego instalatora.

5. JAKOŚĆ WODY:

Grzejnik powinien być stosowany w zamkniętych instalacjach centralnego ogrzewania.

UWAGA! Grzejnik NIE MOŻE pracować w układach otwartych lub układach wody użytkowej.

Pamiętaj też o odpowiednim odpowietrzeniu instalacji i grzejnika.

Grzejnik przeznaczony jest do instalowania w wodnych instalacjach centralnego ogrzewania wykonanych z rur stalowych czarnych lub z tworzywa sztucznego z barierą antydyfuzyjną. Szczegółowe wymagania dotyczące zamkniętych instalacji centralnego ogrzewania, jakości wody oraz eksploatacji tychże instalacji zawierają normy obowiązujące na terenie danego kraju.

UWAGA! Parametry instalacji nie mogą przekraczać parametrów roboczych grzejnika. Wartości parametrów roboczych grzejnika znajdują się na ostatniej stronie niniejszej instrukcji.

UWAGA! Czynniki grzewcze nie mogą zawierać glikolu etylenowego lub propylenowego.

6. ZAKUPIONY GRZEJNIK JEST W PEŁNI ZGODNY Z WYMOGAMI:

Rozporządzenie Parlamentu Europejskiego i Rady (UE) Nr 305/2011 z dnia 9 marca 2011 r. ustanawiające zharmonizowane warunki wprowadzania do obrotu wyrobów budowlanych oraz normami zharmonizowanymi:

EN 442-1 Grzejniki i konwektory — Część 1: Wymagania i warunki techniczne,

EN 442-2 Grzejniki i konwektory — Część 2: Moc cieplna i metody badań.

UWAGI OGÓLNE DOTYCZĄCE MONTAŻU

1. Zachowaj ostrożność przy transporcie, montażu i demontażu grzejnika dla uniknięcia ewentualnych obrażeń ciała lub uszkodzeń mienia.
2. W zakładanym miejscu montażu powinny znajdować się króćce do przyłączenia grzejnika do sieci C.O. o rozstawie zgodnym z dokumentacją grzejnika (dodatkowe informacje można uzyskać u Partnera Handlowego).
3. Przyłącza zasilające i powrotne należy wyposażyć w odpowiednie zawory.
4. Wykonując grzejnik w wersji elektrycznej (załany czynnikiem grzewczym, bez dostępu do instalacji C.O.), należy uwzględnić rozszerzalność temperaturową tego czynnika. Zalanie grzejnika nadmierną ilością cieczy może doprowadzić do przekroczenia dopuszczalnego ciśnienia i uszkodzenia grzejnika.

WYTYCZNE BEZPIECZNEGO UŻYTKOWANIA

1. Przy wkładaniu rąk pomiędzy rurki grzejnika należy zachować ostrożność.
2. Przy suszeniu tkanin należy zwrócić uwagę na dopuszczalną dla nich temperaturę, by nie doprowadzić do ich zniszczenia.

UWAGA! Nie należy wieszać tkanin o właściwościach mocno farbujących (nowe ręczniki, tkaniny z dużą domieszką tworzyw sztucznych), jak i tkanin nasączonych substancjami chemicznymi. Może to spowodować trwałe zabarwienie powłoki lakierniczej grzejnika. Odbarwienia tego typu nie są objęte gwarancją Producenta.

3. Po zdjęciu suszonych ręczników czy odzieży grzejnik może być mocno rozgrzany. Należy zachować ostrożność i odczekać do momentu, aż temperatura grzejnika spadnie do bezpiecznego poziomu.

4. Jeżeli w grzejniku zamontowana jest grzałka elektryczna, należy zapoznać się z instrukcją do niej dołączoną.
5. Nie wolno umieszczać na grzejniku obciążeń przekraczających 5 kg, ani działać na niego z siłą o podobnej wartości.
6. Zmiany w konstrukcji grzejnika i naprawy mogą być wykonywane wyłącznie przez Producenta.
7. Nie wolno dopuścić do przekroczenia parametrów pracy podanych w informacji o produkcie. Dotyczy to w szczególności:
 - a. ciśnienia (zbyt wysokie może spowodować zniszczenie grzejnika),
 - b. jakości czynnika grzewczego (nieodpowiedni współczynnik pH lub zawartość tlenu może doprowadzić do skorodowania grzejnika); podłączenie grzejnika do układu wody użytkowej (instalacji wodociągowej) lub uzupełnianie ubytków czynnika grzewczego cieczą o nieodpowiednich parametrach również może prowadzić do uszkodzenia.

SYTUACJE AWARYJNE

W przypadku dostrzeżenia oznak awarii grzejnika, takich jak:

- wyciek czynnika grzewczego,
- nadmierne ciśnienie (objawiające się odkształceniem rurek),
- jakiegokolwiek innej nienaturalnej pracy,

należy natychmiast zakręcić oba zawory przy grzejniku, po czym niezwłocznie skontaktować się z Producentem!

KONSERWACJA

1. Nie wolno dopuścić do zamarznięcia czynnika grzewczego.
2. Zalecamy utrzymywanie grzejnika w czystości. Czyszczenie można przeprowadzać przy pomocy domowych środków czystości (z wykluczeniem środków zawierających rozpuszczalniki lub materiały ściernie).
3. Powierzchni grzejnika nie wolno malować żadnymi farbami lub lakierami.

UTYLIZACJA GRZEJNIKA

W sytuacji, kiedy zachodzi potrzeba pozbycia się grzejnika, należy przestrzegać obowiązujących uregulowań prawnych dotyczących utylizacji.

WARRANTY CONDITIONS

1. his warranty applies to the decorative radiator manufactured by Excellent SA.
2. By accepting the product the Consumer confirms that the product is of full value, free from any defects. In case of any defects the Consumer should inform the Seller. Otherwise it is assumed that the Seller provided the Consumer with a product without any defects (in particular paint coating faults).
3. The warranty periods are:
 - a. 8 years for steel radiator paint coating in all RAL and special colours,
 - b. 8 years for water tightness of steel radiators,
 - c. 3 years for chrome layer,
 - d. 2 years for electric components in electric radiators and heating elements designed for radiators.
4. The product serial label placed on the back of the radiator and evidence of purchase are prerequisites for any claims resulting from the warranty. The Manufacturer may reject the claim if any of the above has not been supplied.
5. The warranty does not cover:
 - a. product faults resulting from incorrect (not in compliance with the manual) installation or use;
 - b. product faults resulting from using the radiator in defiance of the requirements specified in the attached technical informations — in particular those regarding water characteristics, pressure inside the radiator and others, indicated in the requirements of safe use
 - c. damage caused by the Consumer after receiving the product from the Seller.
6. The warranty does not apply to any claims related to technical and functional features of the radiator, as long as they conform with those stated in the manual and technical specifications.
7. The warranty service does not include any activities described in the user manual, and customarily performed and paid for by the Consumer.
8. It is recommended to install valves on the supply and return pipes making it possible to disconnect the radiator from the central heating installation. If valves are not fitted the Consumer covers the extra cost of radiator dismantling.
9. Every claim is processed within 14 days of its receipt.
10. If the claim is accepted, the Manufacturer will repair the faulty product.

The time required for the repair will be agreed with each Consumer individually.
If the product cannot be repaired the Manufacturer will replace it with a new one.
11. The accompanying user manual is an integral part of the warranty documentation.

Please read it carefully before using the product.

PRODUCT INFORMATION

1. MATERIALS:

the radiator is made of low-carbon steel, its surface is powder coated or chrome plated.

2. TECHNICAL PARAMETERS:

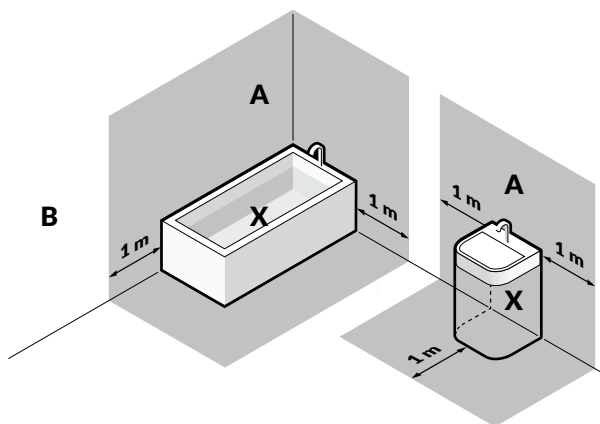
detailed product data can be found on the last page of this booklet.

3. INTENDED USE:

heating the interiors with normal air humidity and without any corrosive factors (this also applies to bathrooms, kitchens etc.). The powder coated version of the radiator can also be used as a dryer for towels and clothes.

CAUTION! Drying towels or clothes on the chrome plated version is not allowed.

4. RADIATOR INSTALLATION ZONES:



Zone X stands for a water source (meaning any sink, shower, bathtub or toilet). Zone A includes the space directly above zone X as well as 1 m to the left and 1 m to the right. If the radiators are to be installed in zone A they need to have an additional epoxy coating offered at extra cost by the Supplier. Installing a radiator without the epoxy coating in zone A will void the warranty. Zone B is safe for installation of steel radiators with standard coating.

We recommend having the radiators installed by an installation professional.

5. WATER QUALITY:

the radiator is intended for use in sealed central heating systems.

CAUTION! The radiator must not be installed in open-vented or domestic hot water systems.

Remember to bleed your central heating system and the radiator.

The radiator is intended for use in central heating systems consisting of carbon steel pipes or plastic pipes with diffusion barrier.

Detailed requirements concerning sealed central heating systems, water quality and operation of such installations are defined in norms applicable in a given country.

CAUTION! Installation parameters must not exceed the radiator operating parameters defined on the last page of this manual.

CAUTION! The heating medium must not contain ethylene or propylene glycol.

6. THE RADIATOR FULLY COMPLIES WITH THE FOLLOWING REGULATIONS:

Regulation (EU) No 305/2011 of the European Parliament and of the Council of 9 March 2011 regulating the conditions for the marketing of construction products, and harmonised standards:

EN 442-1 Radiators and convectors — Part 1: Technical specifications and requirements,

EN 442-2 Radiators and convectors — Part 2: Test methods and rating.

GENERAL INSTALLATION NOTES

1. Special caution must be taken while transporting, installing or dismantling the radiator in order to avoid any harm or damages.
2. The place designated for the installation of the radiator should be equipped with central heating installation pipe endings matching the radiator connection spacing specified in the technical specifications section. Additional information can be obtained from our Trading Partners.
3. We recommend the use of valves on the supply and the return of the radiator.
4. When converting the radiator into an electric unit (filled with the heating medium and not connected to central heating installation) you must consider and bear in mind the thermal expansion of the heating medium — pouring too much liquid into the radiator may result in critical pressure levels and, ultimately, cause damage to the radiator.

SAFETY PRECAUTIONS

1. Be careful while putting hands between radiator pipes.
2. While drying clothes bear in mind the maximum temperature allowed for a given type of fabric in order to avoid damaging them.

CAUTION! Avoid hanging on your radiator fabrics with bleeding dyes (new towels, fabrics with a considerable amount of synthetic fibres) and fabrics soaked with chemicals as they can cause permanent discolouration of radiator paint coating. The Manufacturer's warranty does not cover such faults.

3. After removing towels or clothes the radiator can be very hot.
Be careful and wait until the radiator temperature returns to a safe level.
4. If the radiator is equipped with an electric heating element please read the attached manual carefully before using the product.
5. Do not put loads exceeding 5 kg on the radiator.

6. Any changes in the construction of the radiator and/or warranty repairs can only be conducted by the Manufacturer.
7. Observe the operating parameters specified in the PRODUCT INFORMATION section. This applies in particular to:
 - a. the operating pressure, because excessive pressure can destroy the radiator and bring about other damages,
 - b. the quality of the heating medium (wrong pH value or oxygen saturation can cause radiator corrosion); connecting the radiator to the domestic hot water system or refilling the installation with liquids having unsuitable chemical properties can also bring about radiator damage.

FAILURE SITUATIONS

In case of any signs of a radiator fault, such as:

- a leak of the heating medium,
- excessive pressure (manifested by deformation of pipes),
- any other abnormal symptoms,

immediately turn off the valves and contact the Manufacturer.

MAINTENANCE

1. Do not allow the temperature of the heating medium to fall below 0°C.
2. We recommend keeping the radiator clean. The radiator can be cleaned with domestic cleaning products except for those containing solvents or abrasives.
3. Applying any additional layers of paint or lacquer to the radiator is not allowed.

DISPOSAL

When permanently dismantling and removing the radiator observe your local law concerning disposal.

УСЛОВИЯ ГАРАНТИИ

1. Предметом гарантии является декоративный трубчатый радиатор, произведенный фирмой Excellent SA
2. Покупая радиатор, Потребитель подтверждает, что получил качественный продукт. В случае обнаружения каких-либо дефектов, необходимо уведомить об этом Продавца. В противном случае предполагается, что Продавец выдал товар без дефектов (в особенности это касается, качество поверхности радиатора).
3. Гарантийный срок:
 - a. 8 лет с момента покупки для покрытия стальных радиаторов всех цветов палитры RAL ,
 - b. 8 лет на герметичность стальных радиаторов,
 - c. 3 года на хромированное покрытие радиатора,
 - d. 2 года на электронагреватели для радиаторов и электрических компонентов электрических радиаторов.
4. Для предъявления гарантийных требований является расположенная на задней части радиатора таблички изделия и документа подтверждающего его покупку. Отсутствие каких-либо из вышеперечисленных документов дает возможность Производителю отклонить претензии по гарантийным обязательствам.
5. Под действие гарантии не попадают следующие подтверждения:
 - a. возникшие в результате нарушения инструкции по установке или эксплуатации
 - b. полученные в результате использования радиатора не в соответствии с требованиями прилагаемой инструкции (особенно с точки зрения несоответствия параметров воды, давление внутри радиатора и иных, указанных в требованиях к безопасному использованию)
 - c. произошедшие по вине Потребителя после получения изделия от Продавца.
6. Гарантия не распространяется на требования, вытекающие из технических и эксплуатационных характеристик радиатора, если в соответствии с приведенными в руководстве по эксплуатации и технические характеристики.
7. Гарантийный ремонт не распространяется на работы не предусмотренные в руководстве и которые Пользователь должен произвести самостоятельно и за свой счет.
8. Запорно-регулирующая арматура устанавливается на входе в радиатор и на выходе из прибора, установленные краны, дадут возможность отключить радиаторы от системы отопления в случае повреждения. При отсутствие арматуры на Потребителя могут быть наложены затраты по демонтажу.
9. Срок рассмотрение рекламации - в течение 14 календарных дней.
10. В случае если рекламация будет признана Продавцом то Продавец обязуется устранить её. Срок устранения недостатков согласовывается с Клиентом в каждом случае индивидуально. Если ремонт не представляется возможным, Продавец обязуется заменить продукт на новый.
11. Данная инструкция по эксплуатации является неотъемлемой частью гарантии продукта. Просим внимательно ознакомиться с ее содержанием перед использованием.

ИНФОРМАЦИЯ ОБ ИЗДЕЛИИ

1. МАТЕРИАЛЫ:

радиатор изготовлен из радиатор изготовлен из углеродистой стали с нанесением порошковой краски или гальванического покрытия. покрытой порошковой краской либо гальваническим хромом.

2. ТЕХНИЧЕСКИЕ ДАННЫЕ:

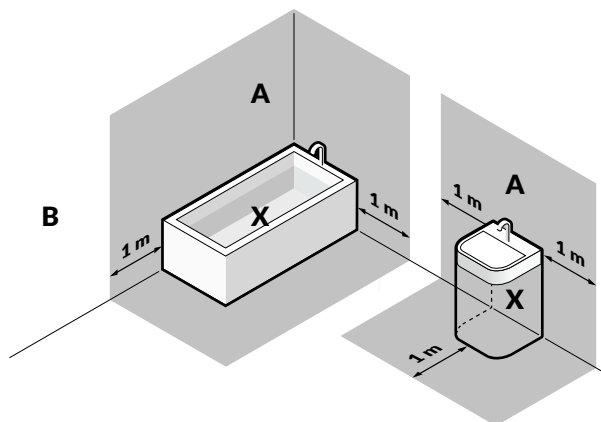
подробную информацию о приобретенном продукте можно найти на последней странице данного руководства.

3. НАЗНАЧЕНИЕ:

обогрев помещений всех видов с нормальной влажностью воздуха (в то числе ванных комнат, кухни и т.п.) без коррозионных факторов. Одновременно может выполнять функции сушилки.

ВНИМАНИЕ! Не относится к радиатором с хромированным покрытием -сушка белья на этих радиаторах не допускается.

4. МЕСТА УСТАНОВКИ РАДИАТОРОВ:



ЗОНЫ УСТАНОВКИ РАДИАТОРОВ: Зона «X» означает источник воды (раковина, душ, ванна, туалет и т.д.). Зона «A» охватывает пространство над зоной «X» с обеих сторон на расстоянии одного метра. Если радиатор будет монтироваться в зоне «A», для соблюдения условий гарантии необходимо у Производителя заказать дополнительную услугу покрытия изделия антикоррозийным эпоксидным покрытием. Зона «B» обозначает место безопасное для монтажа стальных радиаторов с стандартным покрытием. Для монтажа радиаторов рекомендуем обратиться к квалифицированным специалистам.

Для монтажа радиаторов рекомендуем обратиться к квалифицированным специалистам.

5. КАЧЕСТВО ВОДЫ:

Радиатор должен быть использован в закрытых системах центрального отопления.

ВНИМАНИЕ! Радиатор не может работать в открытых системах, или использоваться в системах с бытовой водой.

Не забудьте выпустить воздух из системы центрального отопления и радиатора

Радиаторы предназначены для систем центрального отопления, изготовленные из черных стальных труб или плавовых с диффузионным барьером.

Особые требования к закрытым системам центрального отопления, качеству воды и эксплуатации этих изделий согласно принятых стандартов в стране.

ВНИМАНИЕ! Параметры отопительной системы не могут превышать рабочие параметры радиатора. Рабочие параметры радиаторов, находятся на последней странице данного руководства.

ВНИМАНИЕ! Теплоноситель не может содержать этиленгликоль или пропилен гликоль.

6. РАДИАТОР КОТОРЫЙ ВЫ ПРИОБРЕЛИ ПОЛНОСТЬЮ СООТВЕТСТВУЕТ ТРЕБОВАНИЯМ:

Директиве ЕС № 305/2011 введенной в польское законодательство 9 марта 2011 г.

EN 442-1 Радиаторы и конвекторы — Часть 1: Требования и технические условия.

EN 442-2 Радиаторы и конвекторы — Часть 2: Тепловая мощность и методы испытаний.

ОБЩИЕ ЗАМЕЧАНИЯ, КАСАЮЩИЕСЯ МОНТАЖА

1. Сохраняйте осторожность при транспортировке, монтаже и демонтаже радиатора во избежание возможных ожогов тела либо повреждения жилья.
2. В предполагаемом месте монтажа должны находиться соединения для подключения радиатора к системе центрального отопления согласно документации радиатора.
3. Рекомендуем на входе и выходе радиатора обязательно установить вентили.
4. Устанавливая радиатор в электрической версии (заполненный теплоносителем без соединения с системой центрального отопления) помните, что необходимо учитывать способность теплоносителя к расширению при нагревании, чрезмерное наполнение теплоносителем может привести к превышению максимального давления и повреждению радиатора.

РУКОВОДСТВО ПО ЭКСПЛУАТАЦИИ

1. Необходимо соблюдать осторожность и избегать попадания рук между трубками.
2. При сушке изделий из ткани во избежание их повреждения необходимо обратить внимание на допустимую для них температуру.

ВНИМАНИЕ! Запрещается вешать ткани с сильно красящими свойствами (новые полотенца, ткани с большой примесью синтетики), а также вискозные ткани. Это может привести к повреждению лакокрасочного покрытия радиатора. Гарантия производителя не распространяется на изменение цвета изделия.

3. При снятии сухих полотенец или одежды радиатор может быть сильно нагрет. Необходимо соблюдать осторожность и подождать до момента, когда температура радиатора понизится до безопасного уровня.
4. Если в радиатор вмонтирован электронагреватель то необходимо ознакомиться с инструкцией по его применению.
5. Нельзя размещать на радиаторе тяжелые вещи вес которых превышает 5 кг. либо воздействовать на него с подобной силой.
6. Изменения в конструкции радиатора и его ремонт могут производиться исключительно производителем.
7. Нельзя допускать превышения параметров работы, данных в информации о продукте. Особенно это касается:
 - a. давления (слишком высокое может привести к повреждению радиатора),
 - b. Качество теплоносителя (не подходящее рН или содержание кислорода может привести к коррозии радиатора); не правильное подключение радиатора к обогревательной системе и несоответствующие параметры теплоносителя могут также привести к повреждению.

АВАРИЙНЫЕ СИТУАЦИИ

При появлении признаков неисправности радиатора, например:

- утечки теплоносителя,
- избыточного давления (проявляется в изменении формы профилей),
- какие-либо иные отклонения в работе

Немедленно закрутите вентиля на входе и выходе из радиатора и свяжитесь с производителем.

ХРАНЕНИЕ И УХОД

1. Не допускать замораживания теплоносителя.
2. Рекомендуется содержать радиатор в чистоте. Проводить очистку только бытовыми чистящими средствами(не содержащих химических и абразивных веществ).
3. Поверхность радиатора нельзя красить красками либо лаками.

УТИЛИЗАЦИЯ РАДИАТОРА

Во всех ситуациях, когда необходимо избавиться от радиатора, нужно руководствоваться правовыми актами, касающимися утилизации.

GARANTIEBEDINGUNGEN

1. Gegenstand der Garantie sind dekorative Rohrheizkörper aus der Produktion der Excellent SA.
2. Mit der Annahme des Heizkörpers erkennt der Kunde die Vollwertigkeit des Produktes an. Im Fall, dass Mängel festgestellt werden sollten, muss unverzüglich der Verkäufer informiert werden. Andernfalls wird angenommen, dass der Verkäufer das Produkt mängelfrei ausgeliefert hat (dies gilt insbesondere für die Oberfläche des Heizkörpers).
3. Die Garantiefrist beträgt:
 - a. 8 Jahre ab dem Kaufdatum für die Beschichtung von Stahlheizkörpern in allen Farben der RAL-Palette und Sonderfarben
 - b. 8 Jahre auf die Dichtigkeit von Stahl-Heizkörpern
 - c. 3 Jahre auf die Beschichtung von Chrom-Heizkörpern
 - d. 2 Jahre auf Heizpatronen in Heizkörpern sowie elektrische Komponenten in Elektro-Heizkörpern
4. Die Grundlage für Garantieansprüche ist ein Typenschild, das hinten auf den Heizkörper geklebt ist, zusammen mit dem Kaufbeleg. Die Nichtvorlage eines dieser Dokumente berechtigt den Hersteller zur Ablehnung des Garantieanspruchs.
5. Die Garantie gilt nicht für Schäden:
 - a. verursacht durch nicht der Bedienungsanleitung entsprechende Installation oder Bedienung
 - b. die sich aus einer nicht den in technischen Informationen beschrieben Um die entsprechende Anwendung von (vor allem Geeignete Wasserparameter, der Druck in dem Kühler und andere Anforderungen für die sichere Anwendung.
 - c. die durch das Verschulden des Kunden nach Erhalt der Lieferung verursacht werden.
6. Die Garantie gilt nicht für Ansprüche aus technischen und betrieblichen Merkmalen des Heizkörpers, solange sie mit den Angaben in der Betriebsanleitung und den technischen Spezifikationen übereinstimmen.
7. Die Garantiereparatur umfasst nicht die in der Bedienungsanleitung beschriebenen Tätigkeiten, für dessen Ausführung und Kosten der Benutzer selber verantwortlich ist.
8. Am Vor- und Rücklauf des Heizkörpers sollten Ventile installiert werden, um die Möglichkeit zu haben, im Falle einer Reklamation, die Verbindung zur Zentralheizung abzusperrern.
9. Die Prüfung der Rechtmäßigkeit einer Beanstandung erfolgt innerhalb von 14 Kalendertagen nach Eingang.
10. Im Falle der Anerkennung einer Reklamation verpflichtet sich der Hersteller zur Beseitigung des Mangels. Die Frist für die Fertigstellung der Reparatur wird mit dem Kunden individuell vereinbart. Sollte eine Reparatur nicht möglich sein, tauscht der Hersteller das Produkt gegen ein neues aus.
11. Die beigelegte Bedienungsanleitung für das Produkt ist integraler Bestandteil der Garantie. Lesen Sie diese vor Gebrauch bitte gründlich durch.

1. AUSFÜHRUNG:

Der Heizkörper ist hergestellt aus Kohlenstoff-Stahl und auf der Außenseite mit einer Pulverbeschichtung oder einer galvanischen Oberfläche überzogen.

2. TECHNISCHE DATEN:

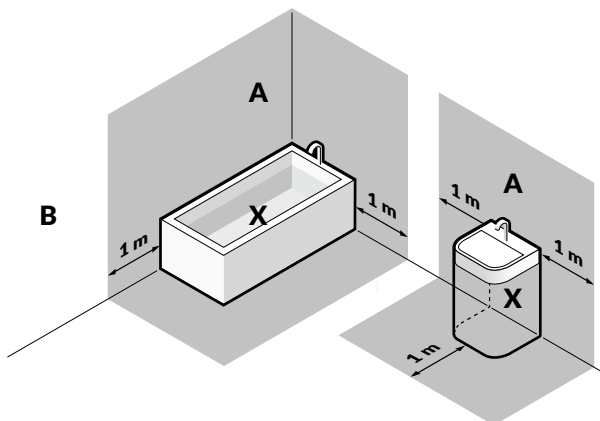
Detaillierte Informationen über das von Ihnen gekaufte Produkt finden Sie auf der letzten Seite dieser Bedienungsanleitung.

3. ANWENDUNG:

Beheizen von Räumen mit normaler Luftfeuchtigkeit (einschließlich Badezimmer, Küchen etc.) — ohne Verwendung von Korrosionsschutz. Kann gleichzeitig als Trockner genutzt werden.

ACHTUNG! Dies gilt nicht für Heizkörper mit verchromter Oberfläche — das Trocknen von Stoffen auf einem Heizkörper dieser Version ist nicht erlaubt.

4. MONTAGEZONEN FÜR HEIZKÖRPER:



Zone „X“ ist die Wasserquelle (Waschbecken, Dusche, Badewanne, WC etc.). Die Zone „A“ umfasst den Raum oberhalb der Zone „X“ sowie auf beiden Seiten in einem Bereich von jeweils 1 m. Bei einer Installation von Heizkörpern innerhalb der Zone „A“ ist es zum Erhalt der Garantie unbedingt erforderlich eine zusätzliche Beschichtung des Produktes mit einer Epoxid-Grundierung gemäß dem aktuellen Angebot des Herstellers zu bestellen. Zone „B“ ist ein Bereich völliger Sicherheit für die Montage von Wasserheizkörpern mit einer Standardbeschichtung.

Wir empfehlen den Einbau des Heizkörpers durch einen qualifizierten Fachmann.

5. WASSERQUALITÄT:

Der Heizkörper sollte nur in geschlossenen Zentralheizungsanlagen verwendet werden.

ACHTUNG! Der Heizkörper DARF NICHT in offenen Systemen oder Anlagen mit Nutzwasser verwendet werden.

Bitte denken Sie an eine angemessene Entlüftung der Installation und des Heizkörpers.

Der Heizkörper dient zur Installation in Zentralheizungsanlagen mit Rohren aus schwarzem Stahl oder aus Kunststoff mit einer Antidiffusionsbarriere.

Detaillierte Anforderungen bezüglich geschlossener Heizungsanlagen, Wasserqualität und den Betrieb dieser Installationen sind in den geltenden Vorschriften des Landes enthalten.

ACHTUNG! Die Parameter der Installation dürfen die Betriebsparameter des Heizkörpers nicht überschreiten. Die Werte der Betriebsparameter des Heizkörpers finden Sie auf der letzten Seite dieser Anleitung.

ACHTUNG! Das Heizmedium muss kein Ethylen- oder Propylenglykol enthalten.

6. DER GEKAUFTE HEIZKÖRPER ENTSPRICHT FOLGENDEN ANFORDERUNGEN:

Verordnung des Europäischen Parlaments und des Rates (EU) Nr. 305/2011 vom 09. März 2011 zur Regulierung harmonisierter Bestimmungen für den Verkehr mit Bauprodukten sowie harmonisierten Normen.

EN 442-1 Radiatoren und Konvektoren — Teil 1: Technische Spezifikationen und Anforderungen,

EN 442-2 Radiatoren und Konvektoren — Teil 2: Prüfverfahren und Leistungsangabe

ALLGEMEINE HINWEISE ZUR MONTAGE

1. Bitte seien Sie besonders vorsichtig bei Transport, Montage oder Demontage des Heizkörpers zur Vermeidung eventueller Verletzungen oder Sachbeschädigungen.
2. An dem vorgesehenen Montageort sollte ein geeigneter Anschluss für die Verbindung mit der Zentralheizung vorhanden sein. Angaben zu Maßen und Abständen entnehmen Sie der technischen Dokumentation des Heizkörpers. Weitere Informationen erhalten Sie von unserem Handelspartner.
3. Wir empfehlen die Verwendung von geeigneten Ventilen am Zu- und Rücklauf des Heizkörpers.
4. Bei der Verwendung des Heizkörpers als rein elektrische Heizung (mit einem Heizmedium befüllt und nicht an die Zentralheizung angeschlossen) muss die thermische Ausdehnung des Heizmediums berücksichtigt werden. Ein zu hoher Flüssigkeitsstand kann zu einer Überschreitung des zulässigen Innendrucks führen und damit Beschädigungen am Heizkörper verursachen.

SICHERHEITSHINWEISE

1. Seien Sie vorsichtig beim Hineinstecken der Hände zwischen die Rohre des Heizkörpers.
2. Beim Trocknen von Stoffen müssen Sie deren maximal zulässige Temperatur beachten. Eine Missachtung kann zu Beschädigungen der Stoffe und des Heizkörpers führen.

ACHTUNG! Wir empfehlen auf den Heizkörper keine Stoffe zu hängen, die stark färben können (neue Handtücher, Mischgewebe mit einem großen Anteil Kunstgewebe), wie auch Stoffe, die in Chemikalien getränkt wurden. Dies kann zu bleibenden Verfärbungen der Lackoberfläche führen. Schäden dieser Art sind nicht Gegenstand des Garantiespruches.

3. Nach dem Entfernen des Handtuches von dem Heizkörper, kann dieser stark erhitzt sein. Sie sollten Vorsichtig sein und den Moment abwarten, bis die Temperatur des Heizkörpers auf ein sicheres Niveau gefallen ist.
4. Ist der Heizkörper mit einer elektrischen Heizpatrone ausgestattet, beachten Sie bitte die Gebrauchsanweisung der Heizpatrone.
5. Belasten Sie den Heizkörper nicht mit einem Gewicht oder wirken auf ihn mit einer Kraft von mehr als 5 KG.
6. Alle Änderungen an der Konstruktion des Heizkörpers und / oder Reparaturen dürfen nur vom Hersteller oder einem autorisierten Installationsfachbetrieb durchgeführt werden.
7. Es ist nicht erlaubt die angegebenen Betriebsparameter des Heizkörpers zu überschreiten. Dies betrifft besonders:
 - a. den Arbeitsdruck (zu hoher Arbeitsdruck kann den Heizkörper beschädigen),
 - b. die Qualität des Heizmediums (falscher pH Wert oder Sauerstoffgehalt können zu Korrosion führen); der Anschluss des Heizkörpers an eine Nutzwasserleitung oder das Ergänzen des Heizmediums durch Flüssigkeit mit unzureichender Leistung, können ebenfalls zu Schäden führen.

STÖRUNGEN

Im Falle von Anzeichen auf Betriebsstörungen wie z.B.:

- Undichtigkeit,
- zu hoher Arbeitsdruck (Anzeichen von Ausdehnung an den Rohren),
- anderen, unnatürlichen Symptomen

schließen Sie unverzüglich beide Ventile am Heizkörper und kontaktieren Sie den Hersteller.

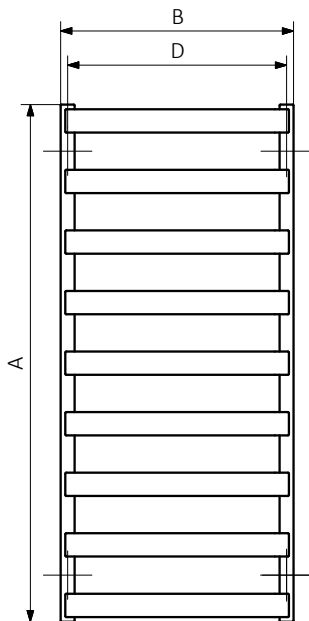
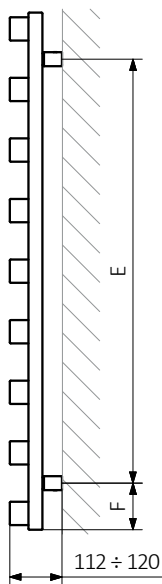
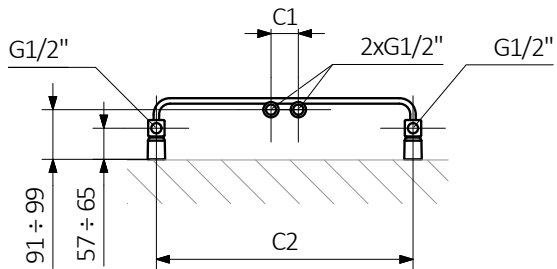
KONSERVIERUNG

1. Lassen Sie die Temperatur des Heizmediums nicht unter 0° C sinken.
2. Es wird empfohlen, den Heizkörper stets sauber zu halten. Der Heizkörper kann mit Haushaltsreiniger, die keine Lösungs- oder Scheuermittel enthalten gereinigt werden.
3. Der Hersteller haftet nicht für die Folgen durch eigenständiges Übermalen oder Lackieren des Heizkörpers.

DEENTSORGUNG

Im Falle einer endgültigen Demontage und Entsorgung beachten Sie bitte die regionalen gesetzlichen Vorschriften für die Entsorgung.

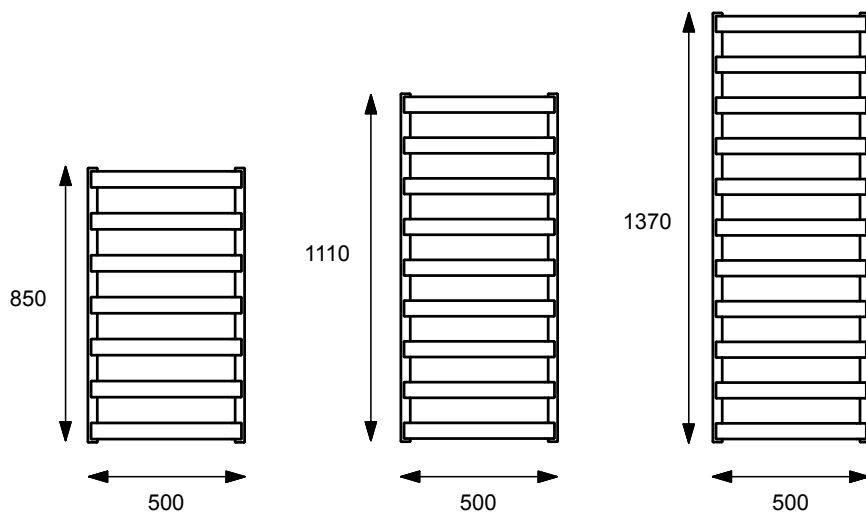
PODŁĄCZENIA / CONNECTION / VERBINDUNG / СОЕДИНЕНИЕ



SPESYFIKACJA / SPECIFICATION / SPEZIFIKATION / СПЕЦИФИКАЦИЯ

Wysokość Height Höhe высота	Szerokość Width Breite ширина	90/70/20 °C [W]	75/65/20 °C [W]	55/45/20 °C [W]	Kod produktu product code Produktcode Код продукта
850	500	431	344	176	GREX.ME85.WH
850	500	431	344	176	GREX.ME85.GR
1110	500	555	444	227	GREX.ME111.WH
1110	500	555	444	227	GREX.ME111.GR
1370	500	680	544	227	GREX.ME137.WH
1370	500	680	544	227	GREX.ME137.GR

DOSTĘPNE ROZMIARY / DIMENSIONS / ALLE ABMESSUNGEN / РАЗМЕРЫ



EXCELLENT

Excellent SA
ul. Nad Drwiną 10/B3
30-841 Kraków

Tel.: 12 657 18 87
e-mail: lazienki@excellent.com.pl

www.excellent.com.pl

SERWIS:

tel.: +48 605 092 314
tel.: +48 601 954 485
e-mail: serwis@excellent.com.pl

1. EN Model; DE Model; PL Model; RU Модель.

2. EN Height; DE Höhe; PL Wysokość; RU Высота.

3. EN Width; DE Breite; PL Szerokość; RU Ширина.

4. EN Connection Type; DE Anschlüsse; PL Podłączenia; RU Подключение.

5. EN Colour; DE Farbe; PL Kolor; RU Цвет.

6. EN Connection Spacing; DE Anschlussabstand; PL Rozstaw; RU Расстояние;

7. EN Serial Number; DE Seriennummer; PL Numer seryjny; RU Серийный номер;

8. EN Delta T50°C Heat Output; DE Heizleistung dT50; PL Wydajność dT50; RU Теплоотдача dT50.

9. EN Thermal Characteristic Equation; DE Gleichung der thermischen Eigenschaften; PL Równanie charakterystyki cieplnej; RU Расчет теплоотдачи.

10. EN Weight; DE Gewicht; PL Masa; RU Масса.

11. EN Water Volume; DE Kapazität; PL Pojemność; RU Емкость.

12. EN Manufacture Date; DE Herstelldatum; PL Data produkcji; RU Дата производства.

13. EN Operating Pressure; DE Arbeitsdruck; PL Ciśnienie robocze; RU Рабочее давление.

14. EN Operating Temperature; DE Betriebstemperatur; PL Temperatura pracy; RU Температура работы.

15. EN Model Number; DE Modelnummer; PL Numer modelu; RU Номер модели.

