

---

## PLATTO

---

### Przycisk do stelaża podtynkowego

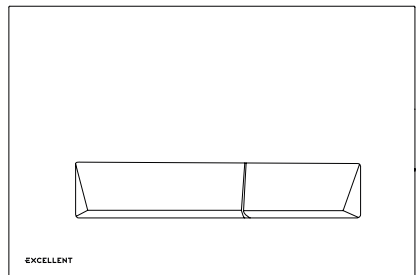
Flush plate

Кнопка для встроенной инсталляции

### Instrukcja montażu

Assembly instructions

Инструкция монтажа



---

### WAŻNE

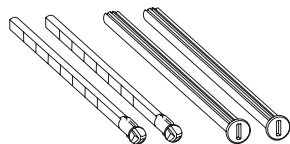
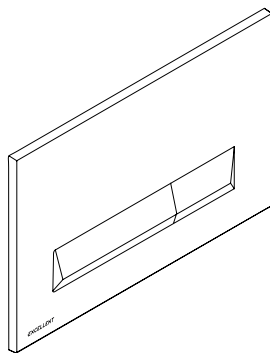
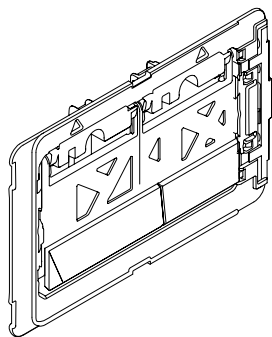
Przed rozpoczęciem montażu uważnie przeczytaj instrukcję. Zanim rozpoczniesz montaż dokładnie sprawdź swój produkt. Zamontowanie produktu z widoczną wadą powoduje **ustratę gwarancji**.

### IMPORTANT NOTES

Read the instructions carefully before commencing assembly. Before starting the assembly, check carefully your product. Installation of the product with a visible defect will void the warranty.

### ВАЖНО

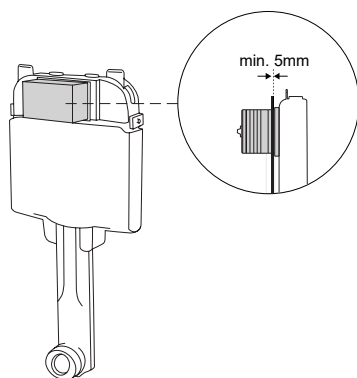
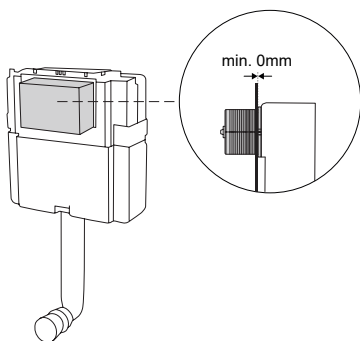
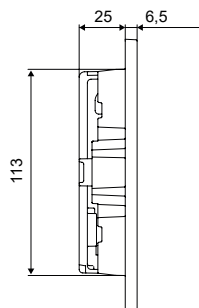
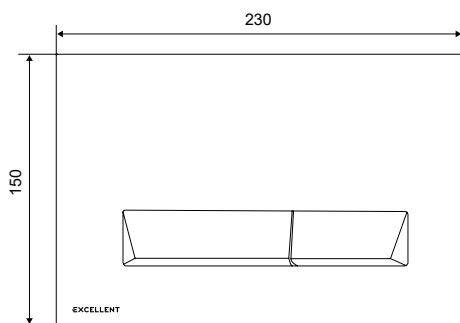
Перед началом сборки внимательно прочтите инструкции. Перед началом сборки внимательно проверьте ваш продукт. Установка изделия с видимым дефектом аннулирует гарантию.



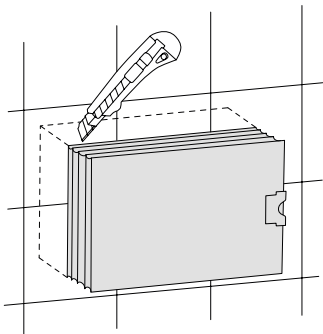
**Wymiary podawane są w milimetrach**

Dimensions are in millimeters

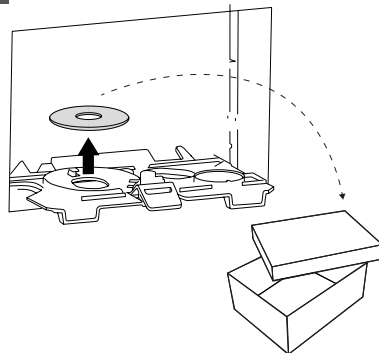
Размеры указаны в миллиметрах



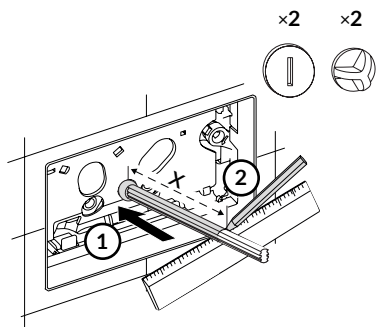
1



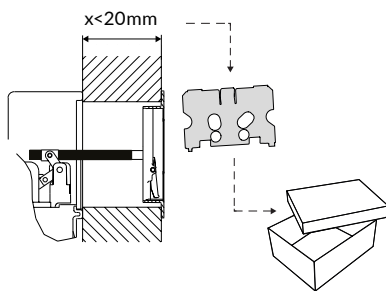
2



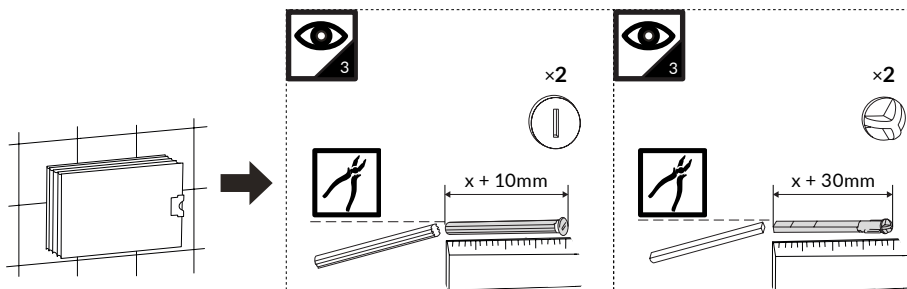
3

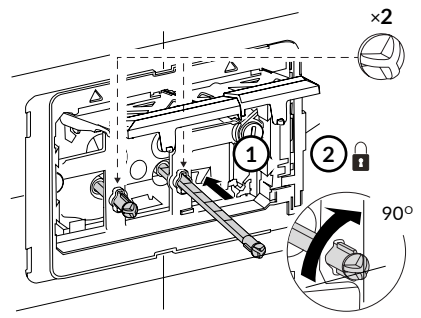
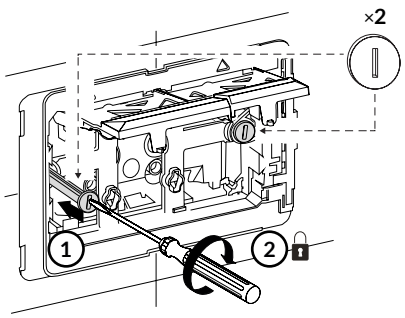
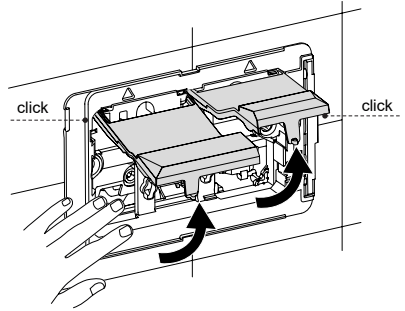
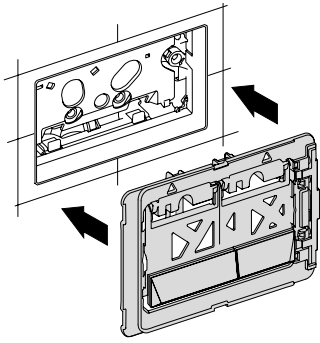
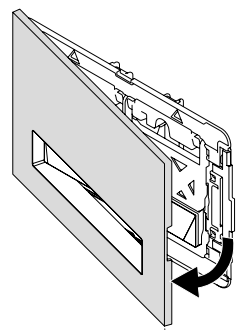
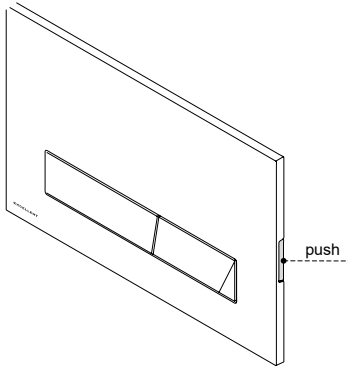


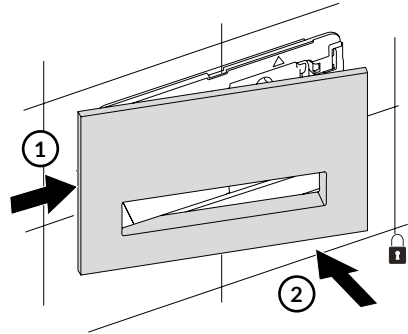
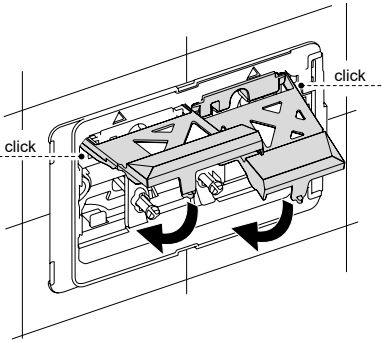
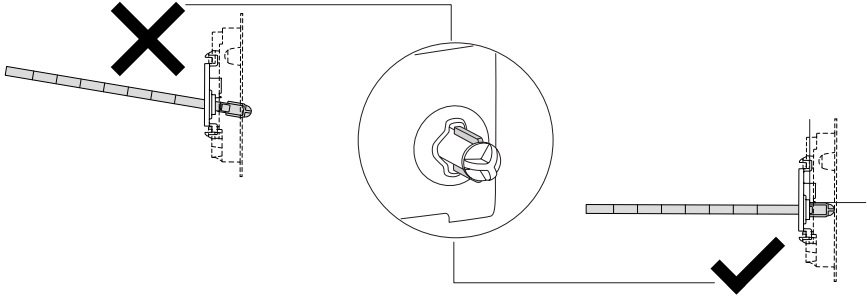
4



5









**Гарантия udzielana na okres 2 lat na przycisk od daty wydania produktu klientowi.**

2 years warranty for flush plate starts on the purchase date by the first Customer.

2 года гарантии на кнопку для инсталляции начиная от даты покупки.

#### **Warunki gwarancji:**

1. Producent zapewnia wysoką jakość i prawidłowe funkcjonowanie przycisku pod warunkiem odpowiedniego montażu według instrukcji dołączonej do produktu.

#### **Gwarancją nie są objęte:**

1. Uszkodzenia wynikłe ze zdarzeń losowych lub innych okoliczności niezależnych od producenta.
2. Uszkodzenia powstałe przy przeróbkach wykonanych przez klienta we własnym zakresie.
3. Uszkodzenia powstałe w wyniku niezgodnych z zaleceniami przez producenta zasadami montażu, użytkowania.

#### **Warranty terms:**

1. This warranty is only valid if the product has been correctly installed, in accordance with the installation instructions and the information contained in the catalogues and manuals provided by Excellent.

#### **The warranty does not cover:**

1. Damage caused by random events that are not related to the proper use indicated by the manufacturer.
2. Damage caused by customer's own modifications.
3. Damage resulting from non-compliance with the manufacturer's instructions assembly.

#### **Условия гарантии:**

1. Настоящая гарантия действительна только в случае, если продукт был установлен в соответствии с инструкциями по установке и информацией, содержащейся в каталогах и руководствах, предоставляемых компанией Excellent

#### **Гарантия не распространяется:**

1. Повреждения, вызванные обстоятельствами непреодолимой силы или случайными событиями, не зависящие от изготовителя.
2. Повреждения, возникшие в результате изменений произведенные самостоятельно покупателем.
3. Повреждения, возникшие в результате несоблюдения инструкции изготовителя.

---

---

---

---

---

---

---

---

---

---

---

---

---

---

---

---

---

---

---

---

---

---

# EXCELLENT

Podłęże 662,  
32-003 Podłęże

Tel.: 12 657 18 87  
e-mail: [lazienki@excellent.com.pl](mailto:lazienki@excellent.com.pl)

[www.excellent.com.pl](http://www.excellent.com.pl)