

INSTRUKCJA MONTAŻU

WAŻNE

Przed rozpoczęciem montażu uważnie przeczytaj instrukcję.

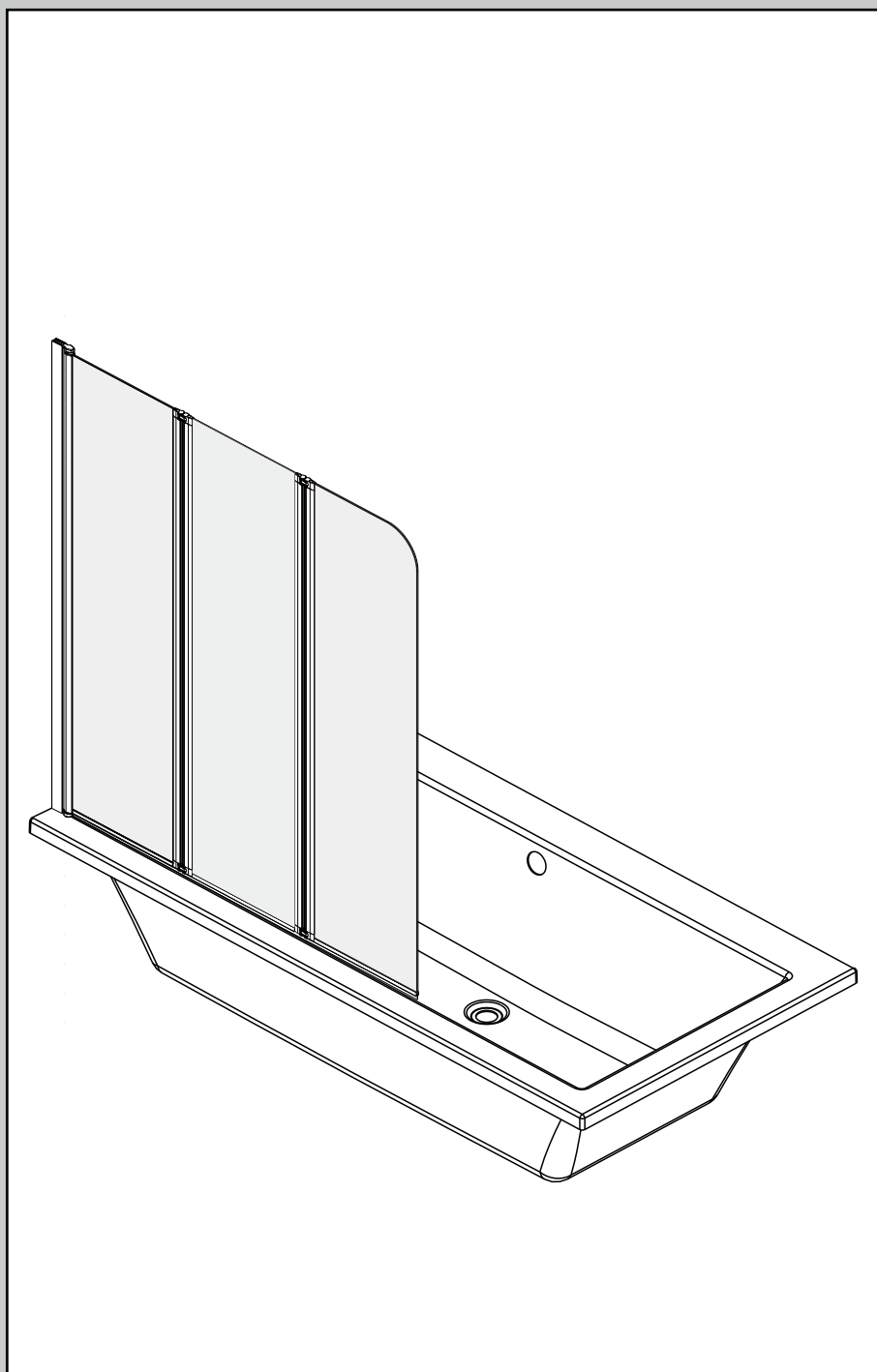
Zanim rozpoczniesz montaż dokładnie sprawdź swój produkt. Zamontowanie produktu z widoczną wadą powoduje utratę gwarancji.

UWAGA

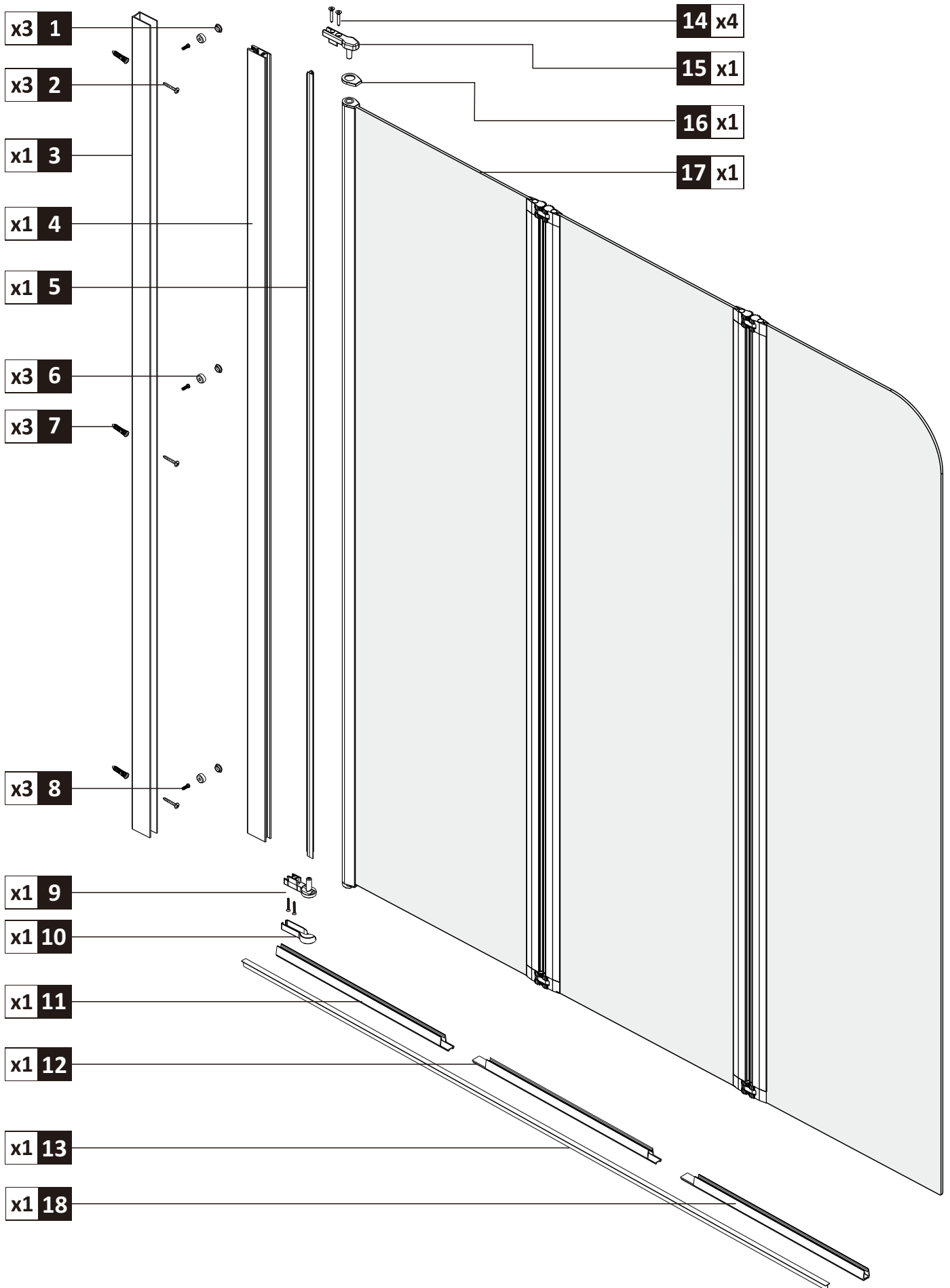
Aby zapobiec przeciekaniu wody silikon należy nałożyć na zewnętrznej stronie kabiny,

a nie wewnątrz!

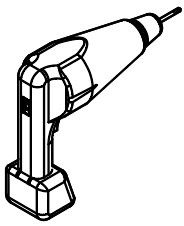
Zachowaj tę instrukcję na przyszłość.



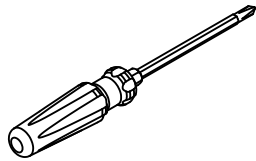
LISTA CZĘŚCI



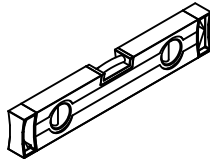
POTRZEBNE NARZĘDZIA I MATERIAŁY



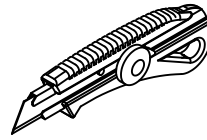
WIERTARKA



ŚRUBOKRĘT



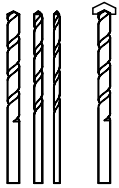
POZIOMICA



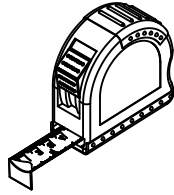
NÓŻ



SILIKON



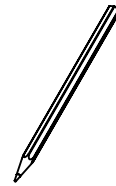
WIERTŁO: 1/8", 3/16" ET 1/4"
*WIERTŁA MURARSKIE



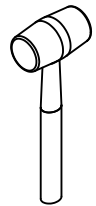
TAŚMA MIERNICZA



KĄTOWNICA



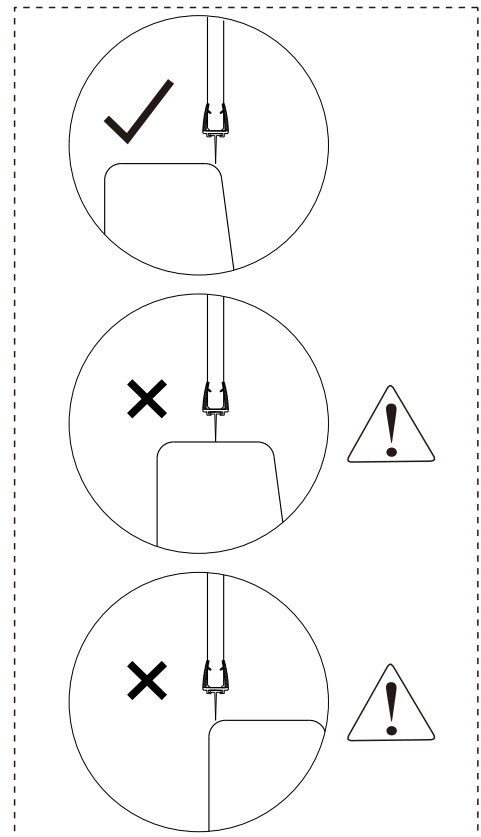
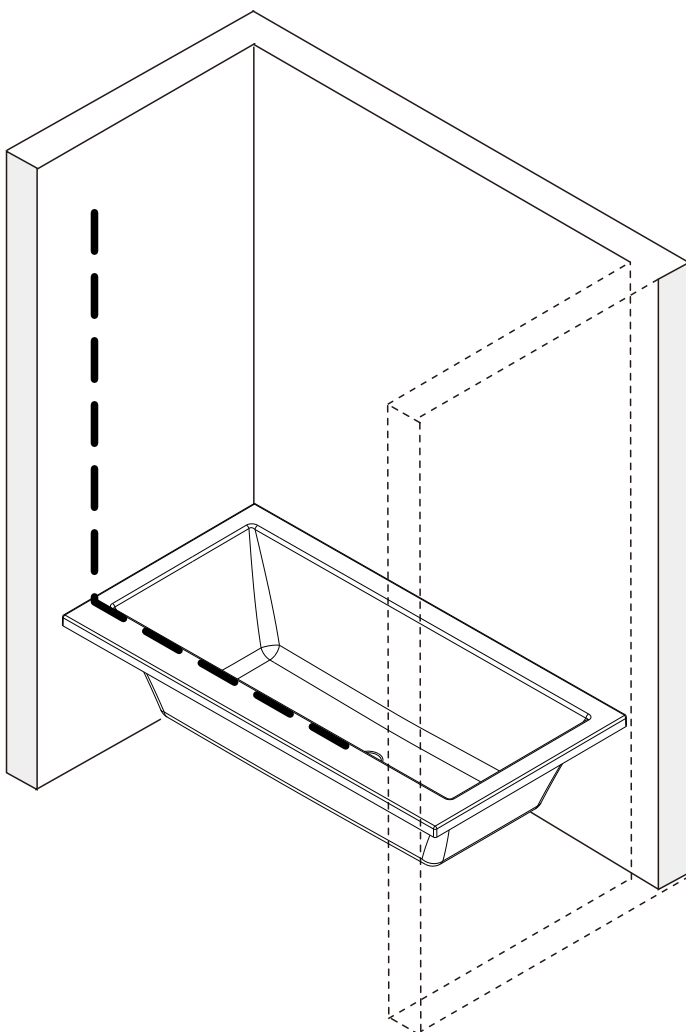
OŁÓWEK



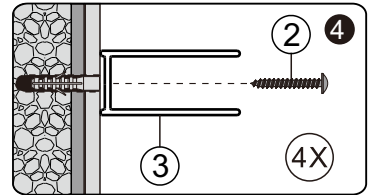
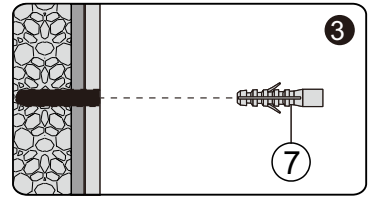
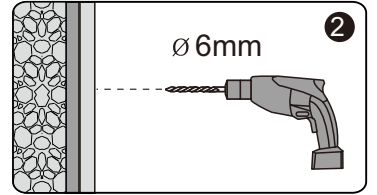
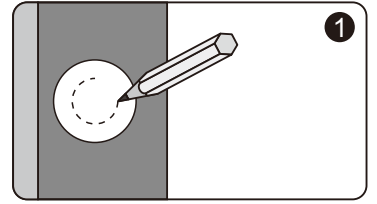
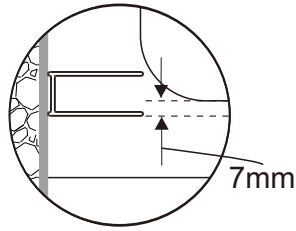
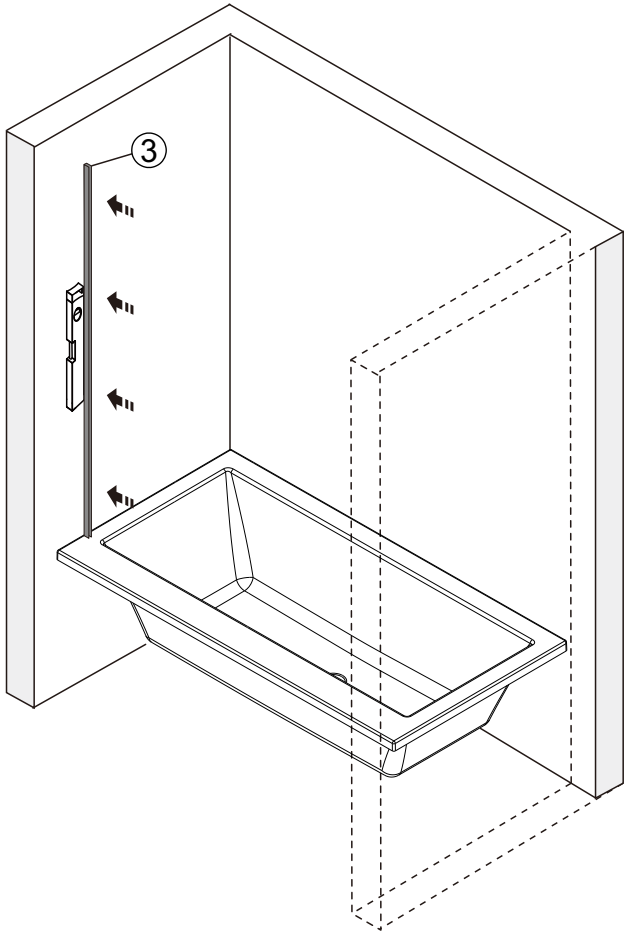
MŁOTEK

1

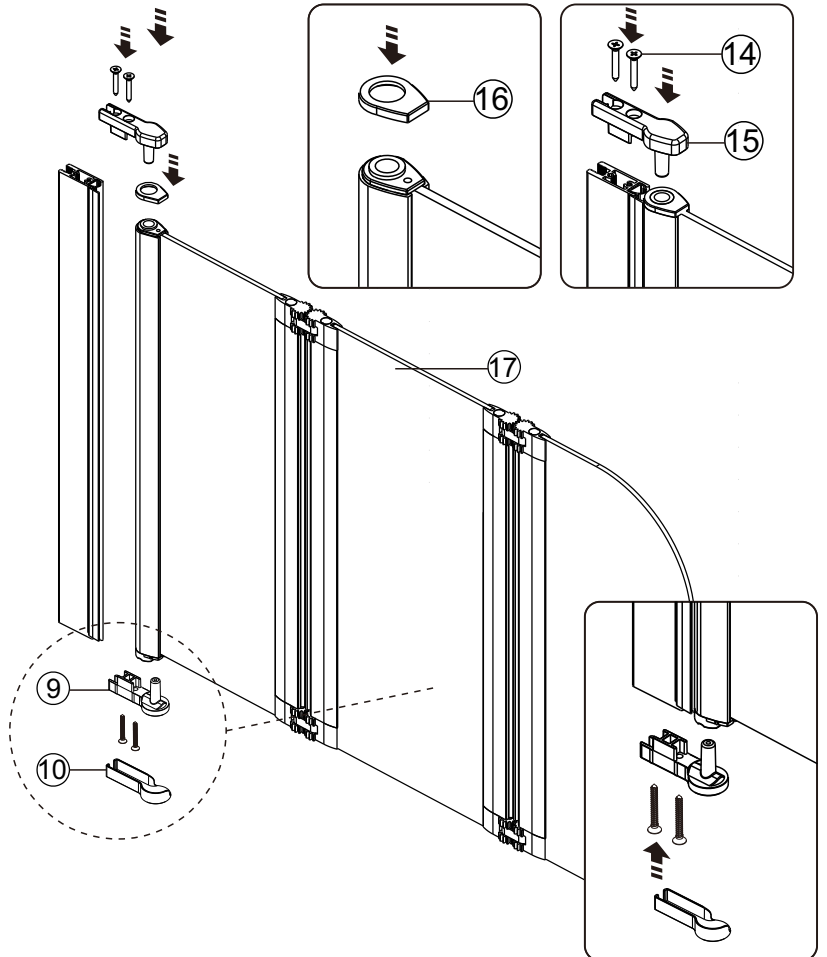
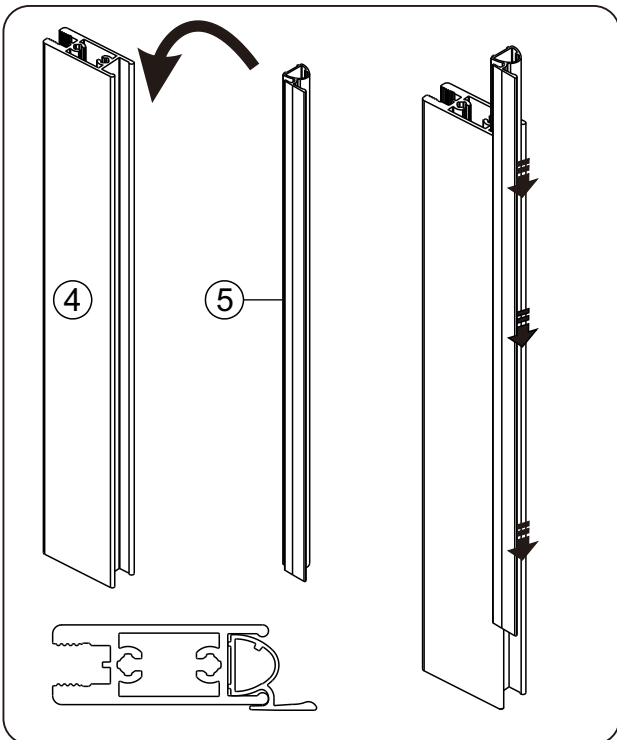
MONTAŻ PARAWANU

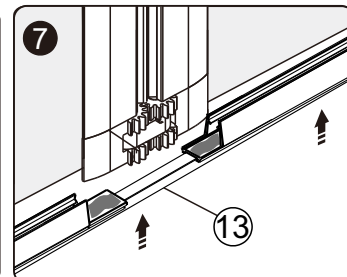
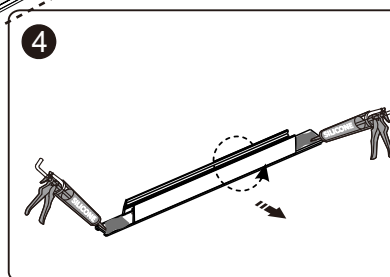
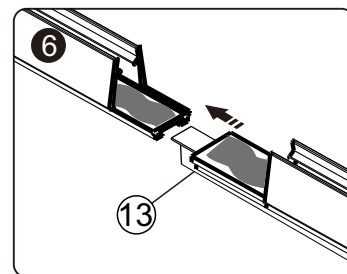
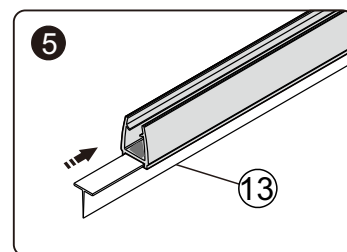
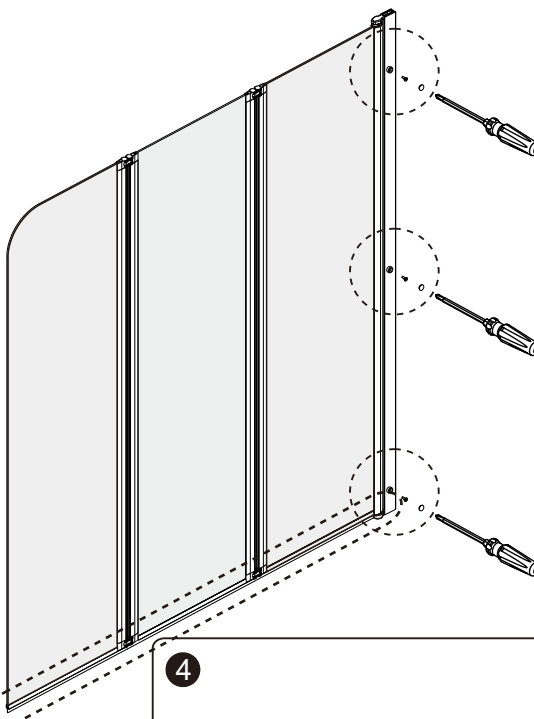
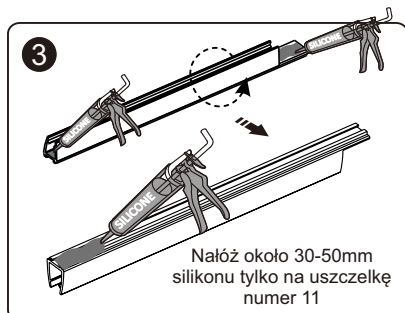
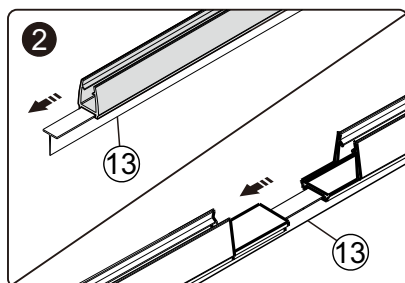
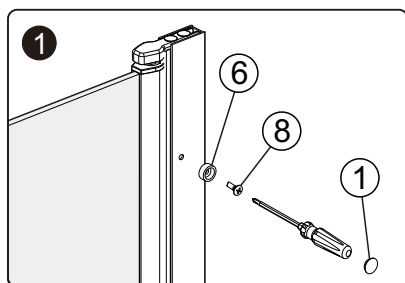
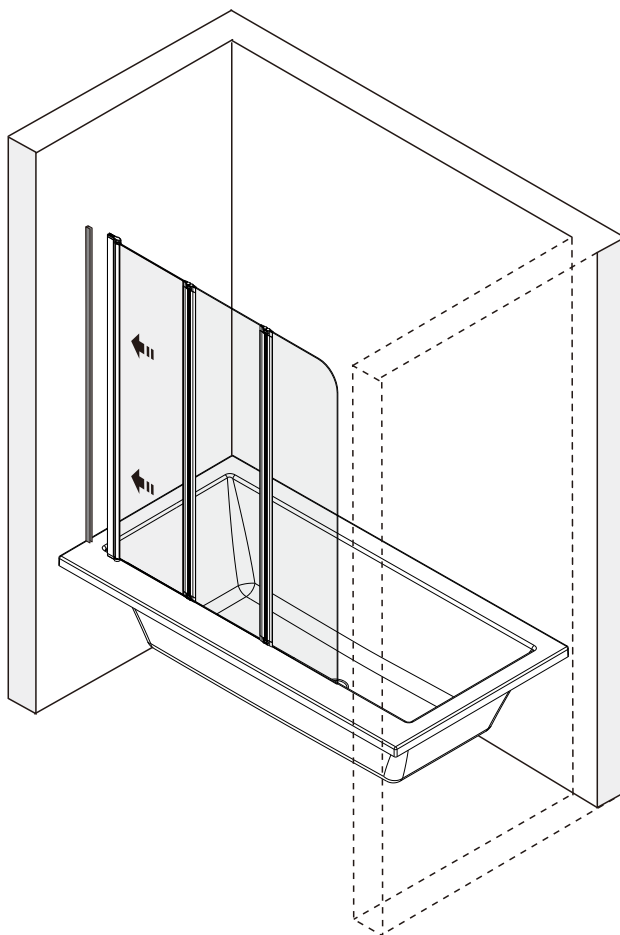
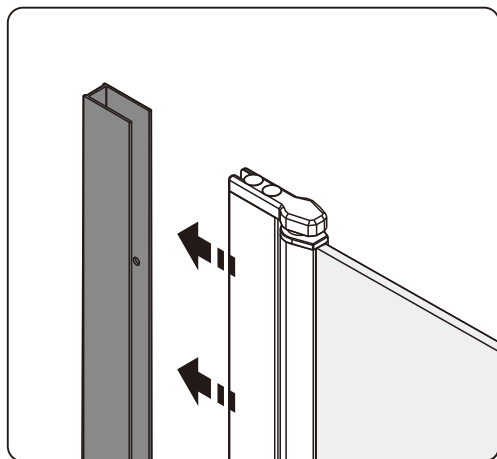


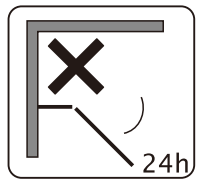
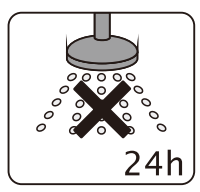
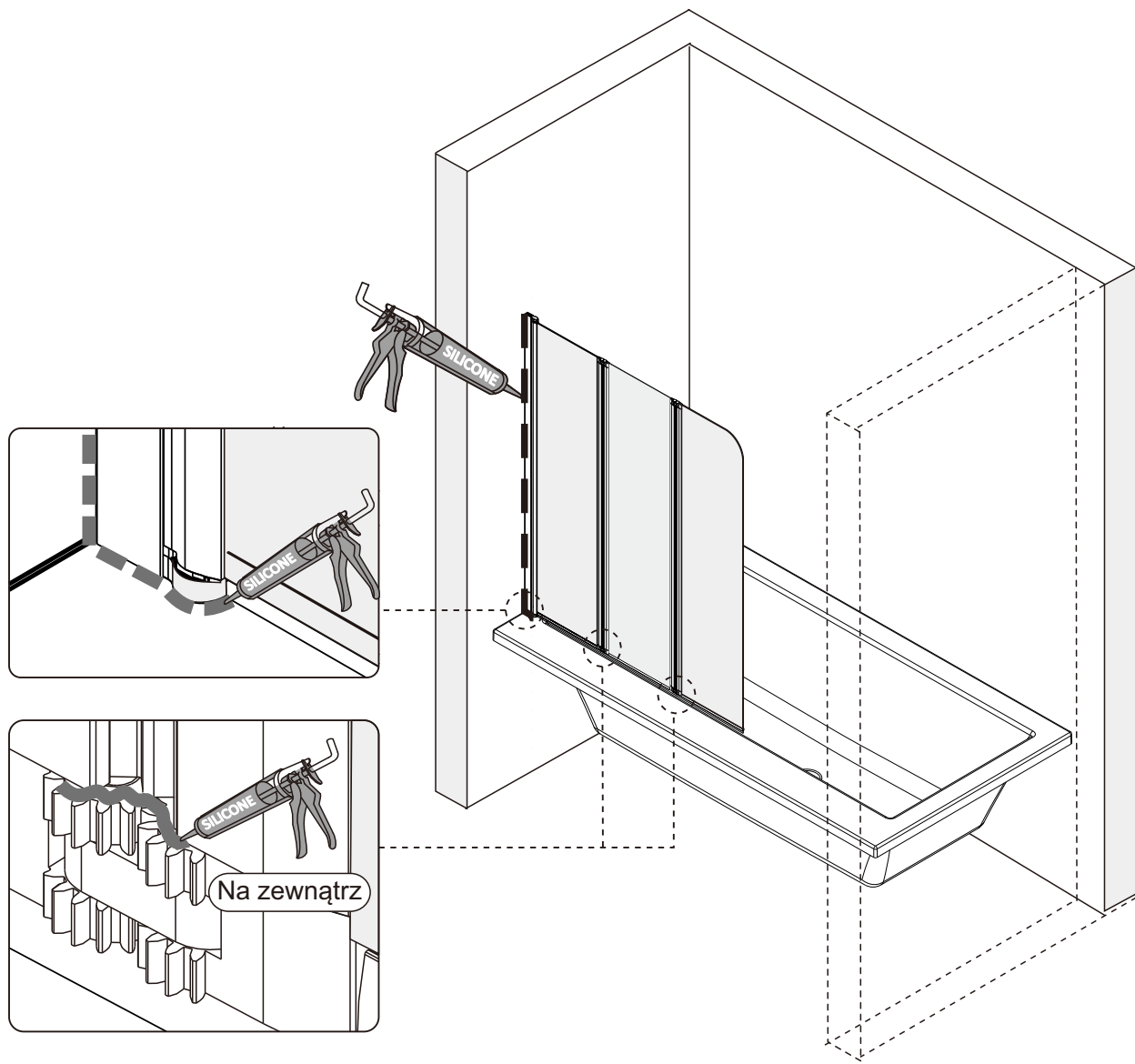
KOLEJNY ETAP



MONTAŻ PARAWANU







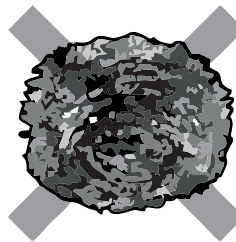
ŚRODKI OSTROŻNOŚCI



Środki ściernie /
benzyna / rozpuszczalnik /
alkohol / kwasy / olej



Ostre
przedmioty



Szczotki /
Stalowe czyściki



Ogień

1. Aby wyczyścić szkło laminowane używaj miękkiej ściereczki lub gąbki z neutralnym detergentem lub mydłem;
2. Do czyszczenia powierzchni szkła laminowanego nie używaj ostrych przedmiotów;
3. Szkło laminowane w połączeniu z metalowymi elementami mocującymi wymaga miękkich uszczelek;
4. W czasie transportu i montażu szkło laminowane powinno być odseparowane przy użyciu miękkich materiałów przeznaczonych do pakowania.

WARUNKI GWARANCJI

Producent udziela 2 lata gwarancji (od daty zakupu).

Gwarancja nie obejmuje:

- uszkodzeń mechanicznych zawinionych przez sprzedawcę, instalatora lub użytkownika końcowego
- wad i uszkodzeń powstałych na skutek niewłaściwego stosowania
- wad i uszkodzeń powstałych na skutek wadliwego zainstalowania wyrobu (niezgodnych z powyższą instrukcją oraz sztuką budowlaną)
- przedwczesnego zużycia się elementów spowodowanych niewłaściwym montażem
- uszkodzeń powstałych na skutek osadzania się kamienia lub niewłaściwego czyszczenia

Wyprodukowano dla Excellent S.A.

30-841 Kraków, ul. Nad Drwiną 10/B3, tel.: (012) 657-18-87, fax: (012) 657-19-96

Produkt spełnia wymagania norm: PN-EN 14428+A1:2008