

Radaway - detaliczny cennik części zamiennych 9/2022

L.p.	Model kabiny z rysunkiem	Opis	Rozmiar kabiny	Indeks	Liczba sztuk na kabinę	Cena brutto PLN za 1szt./1mb.	Uwagi	
1.1	<p>Essenza New PDD**</p> <p>385002-XX-01L/R (800), 385001-XX-01L/R (900), 385003-XX-01L/R (1000)</p>	1.L	Szyba drzwi przejrzysta lewa	Elementy wspólne	012-906002201	1	806	
		1.R	Szyba drzwi przejrzysta prawa		012-906002301	1	806	
		2	Szyba ściany przejrzysta	800 L x 800 R	012-806020501	2	231	
				900 L x 900 R	012-806020801	2	338	
				1000 L x 1000 R	012-806021201	2	444	
				800 L/R x 900 R/L	012-806020501	1	231	
					012-806020801	1	338	
					012-806021201	1	444	
		900 L/R x 1000 R/L		012-806020801	1	338		
				012-806021201	1	444		
			3*	Profil L + uszczelka taśmowa chrom			535	
			3.1	Profil L chrom	001-264200001	2 x 1	345	
			3.2	Zacisk profilu white	003-009000404	2 x 4	20	
			3.3	Mocowanie profilu L	004-006004801	2 x 4	14	
		3.4	Śruba M4x12 DIN 912	004-002400800	2 x 4	4		
		3.5	Uszczelka taśmowa (sprzedawana na metry)	007-400000100	2 x 2	19		
		3*	Profil L + uszczelka taśmowa black			570		
		3.1	Profil L black	001-264200054	2 x 1	380		
		3.2	Zacisk profilu black	003-009000454	2 x 4	20		
		3.3	Mocowanie profilu L	004-006004801	2 x 4	14		
		3.4	Śruba M4x12 DIN 912	004-002400800	2 x 4	4		
		3.5	Uszczelka taśmowa (sprzedawana na metry)	007-400000100	2 x 2	19		
		4	Profil maskujący chrom	001-260200001	2	139		
			Profil maskujący chrome+	001-260200003	2	527		
			Profil maskujący black	001-260200054	2	153		
		5	Listwa progowa chrom	OB-004-207-282UC	1	152		
			Listwa progowa black	OB-004-207-282UB	1	167		
		6	Kolek rozporowy Ø8	003-006000100	8	1		
		7	Wkręt 5x40mm DIN 7981 A2	004-001500100	8	1		
		8.L	Łącznik listwy progowej lewy chrom	003-007004000	1	10		
			Łącznik listwy progowej lewy black	003-007004054	1	11		
		8.R	Łącznik listwy progowej prawy chrom	003-007004100	1	10		
			Łącznik listwy progowej prawy black	003-007004154	1	11		
		9.L	Zawias lewy chrom			548		
			Zawias lewy chrom	004-006003701	2	542		
			Zaślepka okrągła zawiasu/klamry chrom	004-010000401	4	3		
			Zawias lewy black			602		
			Zawias lewy black	004-006003754	2	596		
			Zaślepka okrągła zawiasu/klamry black	004-010000454	4	3		
		9.R	Zawias prawy chrom			548		
			Zawias prawy chrom	004-006003801	2	542		
			Zaślepka okrągła zawiasu/klamry chrom	004-010000401	4	3		
			Zawias prawy black			602		
			Zawias prawy black	004-006003854	2	596		
			Zaślepka okrągła zawiasu/klamry black	004-010000454	4	3		
		10	Stabilizator 240mm chrom	004-005002101	2	130		
			Stabilizator 240mm black	004-005002154	2	142		
		11	Uchwyt drzwi chrom	004-400001301	2	117		
			Uchwyt drzwi black	004-400001354	2	128		
		12.L	Zaślepka profilu lewa	003-014004900	1	3		
		12.R	Zaślepka profilu prawa	003-014005000	1	3		
		13	Uszczelka pionowa przejrzysta	007-106091200	2	37		
			Uszczelka pionowa czarna	007-106091254	2	41		
		14*	Uszczelka magnetyczna przejrzysta (komplet)			148		
			Uszczelka magnetyczna przejrzysta	009-106212000	1	74		
			Uszczelka magnetyczna przejrzysta	009-106212000	1	74		
			Uszczelka magnetyczna czarna (komplet)			164		
			Uszczelka magnetyczna czarna	009-106401154	1	82		
			Uszczelka magnetyczna czarna	009-106401254	1	82		

*Sprzedawane wyłącznie w zestawie

**Istnieje możliwość wymiany starszej uszczelki poziomej na nowszą, przejrzystą lub czarną (tylko w modelach oznaczonych **) - oprócz uszczelki należy dodatkowo zakupić nowy komplet uszczelek magnetycznych.

Radaway - detaliczny cennik części zamiennych 9/2022

L.p.	Model kabiny z rysunkiem	Opis	Rozmiar kabiny	Indeks	Liczba sztuk na kabinę	Cena brutto PLN za 1szt./1mb.	Uwagi	
1.2	<p>Essenza New PDD**</p>	15.1L	Uszczelka pozioma drzwi przejrzysta - lewa (dla modeli z listwą progową)	007-106407000	1	37	dla kabin wyprodukowanych od lipca 2021	
			Uszczelka pozioma drzwi czarna - lewa (dla modeli z listwą progową)	007-106407054	1	41	wariant black - niezależnie od daty produkcji	
		15.1R	Uszczelka pozioma drzwi przejrzysta - prawa (dla modeli z listwą progową)	007-106407100	1	37	dla kabin wyprodukowanych od lipca 2021	
			Uszczelka pozioma drzwi czarna - prawa (dla modeli z listwą progową)	007-106407154	1	41	wariant black - niezależnie od daty produkcji	
		15.2L	Uszczelka pozioma drzwi przejrzysta - lewa (dla modeli bez listwy progowej)	007-106406500	1	37	dla kabin wyprodukowanych od lipca 2021	
			Uszczelka pozioma drzwi czarna - lewa (dla modeli bez listwy progowej)	007-106406554	1	41	wariant black - niezależnie od daty produkcji	
		15.2R	Uszczelka pozioma drzwi przejrzysta - prawa (dla modeli bez listwy progowej)	007-106406600	1	37	dla kabin wyprodukowanych od lipca 2021	
			Uszczelka pozioma drzwi czarna - prawa (dla modeli bez listwy progowej)	007-106406654	1	41	wariant black - niezależnie od daty produkcji	
		16.1L**	Uszczelka pozioma drzwi przejrzysta - lewa (dla modeli z listwą progową)	007-106400100	1	84	dla kabin wyprodukowanych do lipca 2021	
		16.1R**	Uszczelka pozioma drzwi przejrzysta - prawa (dla modeli z listwą progową)	007-106400200	1	84		
		16.2L**	Uszczelka pozioma drzwi przejrzysta - lewa (dla modeli bez listwy progowej)	007-106700100	1	90		
		16.2R**	Uszczelka pozioma drzwi przejrzysta - prawa (dla modeli bez listwy progowej)	007-106700200	1	90		
		17	Szczelinomierz do kabin bezprofilowych	003-012000900	1	4		
		18	Zestaw podkładek typu A	003-013000400	1	9		
		19	Klucz montażowy	013-000008000	1	14		
		20	Szablon mocowania zawiasów	003-012001000	1	11		
		21	Dystans szyby	003-003002604	2	6		
		22	Zestaw podkładek dystansujących	007-101061200	1	19		

*Sprzedawane wyłącznie w zestawie

**Istnieje możliwość wymiany starszej uszczelki poziomej na nowszą, przejrzystą lub czarną (tylko w modelach oznaczonych **) - oprócz uszczelki należy dodatkowo zakupić nowy komplet uszczelek magnetycznych.

Radaway - detaliczny cennik części zamiennych 9/2022

L.p.	Model kabiny z rysunkiem	Opis	Rozmiar kabiny	Indeks	Liczba sztuk na kabinę	Cena brutto PLN za 1szt./1mb.	Uwagi		
2.1	<p>Essenza New KDJ**</p> <p>385043-XX-01L/R (800), 385044-XX-01L/R (900), 385040-XX-01L/R (1000), 385041-XX-01L/R (1100), 385042-XX-01L/R (1200), 384048-XX-01 (700), 384049-XX-01 (750), 384051-XX-01 (800), 384050-XX-01 (900), 384052-XX-01 (1000), 384053-XX-01 (1100), 384054-XX-01 (1200)</p>	1.L	Szyba drzwi przejrzysta lewa	800	012-806019901	1	609		
				900, 1000	012-806020101	1	715		
				1100, 1200	012-806020301	1	927		
		1.R	Szyba drzwi przejrzysta prawa	800	012-806020001	1	609		
				900, 1000	012-806020201	1	715		
				1100, 1200	012-806020401	1	927		
		2	Szyba ściany przejrzysta	800, 900, 1100	012-806029201	1	301		
				1000, 1200	012-806029301	1	407		
		3	Szyba ściany przejrzysta	700	012-806064001	1	550		
				750	012-806023201	1	747		
				800	012-806021601	1	801		
				900	012-806021701	1	908		
				1000	012-806021801	1	1015		
				1100	012-806021901	1	1121		
				1200	012-806022001	1	966		
		4*	Profil L + uszczelka taśmowa chrom					535	
		4.1	Profil L chrom			001-264200001	2 x 1	345	
		4.2	Zacisk profilu white			003-009000404	2 x 4	20	
		4.3	Mocowanie profilu L			004-006004801	2 x 4	14	
		4.4	Śruba M4x12 DIN 912			004-002400800	2 x 4	4	
		4.5	Uszczelka taśmowa (sprzedawana na metry)			007-400000100	2 x 2	19	
		4*	Profil L + uszczelka taśmowa black					570	
		4.1	Profil L black			001-264200054	2 x 1	380	
		4.2	Zacisk profilu black			003-009000454	2 x 4	20	
		4.3	Mocowanie profilu L			004-006004801	2 x 4	14	
		4.4	Śruba M4x12 DIN 912			004-002400800	2 x 4	4	
		4.5	Uszczelka taśmowa (sprzedawana na metry)			007-400000100	2 x 2	19	
		5	Profil maskujący chrom			001-260200001	2	139	
			Profil maskujący chrome+			001-260200003	2	527	
			Profil maskujący black			001-260200054	2	153	
		6	Listwa progowa chrom	800, 900, 1000		001-326062501	1	28	
			Listwa progowa black			001-326062554	1	31	
			Listwa progowa chrom	1100, 1200		001-326100001	1	45	
			Listwa progowa black			001-326100054	1	49	
		7	Profil wspornika chrom			001-706150001	1	103	
			Profil wspornika chrome+			001-706150003	1	596	
			Profil wspornika black			001-706150054	1	113	
		8	Kolek rozporowy Ø8			003-006000100	9	1	
		9	Wkręt 5x40mm DIN 7981 A2			004-001500100	9	1	
		10.L	Łącznik listwy progowej lewy chrom			003-007004000	1	10	
	Łącznik listwy progowej lewy black			003-007004054	1	11			
10.R	Łącznik listwy progowej prawy chrom			003-007004100	1	10			
	Łącznik listwy progowej prawy black			003-007004154	1	11			
11.L	Łącznik listwy progowej lewy chrom			003-007004200	1	10			
	Łącznik listwy progowej lewy black			003-007004254	1	11			
11.R	Łącznik listwy progowej prawy chrom			003-007004300	1	10			
	Łącznik listwy progowej prawy black			003-007004354	1	11			
12.L	Zawias lewy chrom					548			
	Zawias lewy chrom			004-006003701	2	542			
	Zaślepka okrągła zawiasu/klamry chrom			004-010000401	4	3			
	Zawias lewy black					602			
	Zawias lewy black			004-006003754	2	596			
	Zaślepka okrągła zawiasu/klamry black			004-010000454	4	3			
12.R	Zawias prawy chrom					548			
	Zawias prawy chrom			004-006003801	2	542			
	Zaślepka okrągła zawiasu/klamry chrom			004-010000401	4	3			
	Zawias prawy black					602			
	Zawias prawy black			004-006003854	2	596			
	Zaślepka okrągła zawiasu/klamry black			004-010000454	4	3			

Rysunek przedstawia wersję lewą kabiny. Wersja prawa kabiny stanowi odbicie lustrzane wersji lewej.

*Sprzedawane wyłącznie w zestawie

**Istnieje możliwość wymiany starszej uszczelki poziomej na nowszą, przejrzystą lub czarną (tylko w modelach oznaczonych **) - oprócz uszczelki należy dodatkowo zakupić nowy komplet uszczelki magnetycznych.

Radaway - detaliczny cennik części zamiennych 9/2022

L.p.	Model kabiny z rysunkiem	Opis	Rozmiar kabiny	Indeks	Liczba sztuk na kabinę	Cena brutto PLN za 1szt./1mb.	Uwagi	
2.2		13	Uchwyt drzwi chrom Uchwyt drzwi black	Elementy wspólne	004-400001301	1	117	
					004-400001354	1	128	
		14.1	Uchwyt wspornika do ściany chrom Uchwyt wspornika do ściany black		004-500000901	1	71	
					004-500000954	1	78	
		14.2	Uchwyt pośredni wspornika chrom Uchwyt pośredni wspornika black		004-500001301	1	50	
					004-500001354	1	55	
		14.3	Uchwyt wspornika do szyby chrom Uchwyt wspornika do szyby black		004-500002201	2	58	
					004-500002254	2	63	
		15.L	Zaślepka profilu lewa		003-014004900	1	3	
		15.R	Zaślepka profilu prawa		003-014005000	1	3	
		16	Uszczelka pionowa przejrzysta Uszczelka pionowa czarna		007-106091200	1	37	
					007-106091254	1	41	
		17*	Uszczelka magnetyczna przejrzysta (komplet)				148	
			Uszczelka magnetyczna przejrzysta	009-106212000	1	74		
			Uszczelka magnetyczna przejrzysta	009-106213000	1	74		
			Uszczelka magnetyczna czarna (komplet)			164		
			Uszczelka magnetyczna czarna	009-106401154	1	82		
				009-106401254	1	82		
		18	Uszczelka pozioma drzwi przejrzysta (cięcie kątowe)	800, 900, 1000	007-106405300	1	37	dla kabin wyprodukowanych od lipca 2021
			Uszczelka pozioma drzwi czarna (cięcie kątowe)		007-106405354	1	41	wariant black - niezależnie od daty produkcji
			Uszczelka pozioma drzwi przejrzysta (cięcie kątowe)	1100, 1200	007-106405400	1	37	dla kabin wyprodukowanych od lipca 2021
			Uszczelka pozioma drzwi czarna (cięcie kątowe)		007-106405454	1	41	wariant black - niezależnie od daty produkcji
		19.1L**	Uszczelka pozioma drzwi przejrzysta - lewa (dla modeli z listwą progową)	Elementy wspólne	007-106401300	1	72	dla kabin wyprodukowanych do lipca 2021
		19.1R**	Uszczelka pozioma drzwi przejrzysta - prawa (dla modeli z listwą progową)		007-106401400	1	72	
		19.2L**	Uszczelka pozioma drzwi przejrzysta - lewa (dla modeli bez listwy progowej)		007-106700500	1	76	
		19.2R**	Uszczelka pozioma drzwi przejrzysta - prawa (dla modeli bez listwy progowej)		007-106700600	1	76	
20	Szczelinomierz do kabin bezprofilowych	003-012000900	1	4				
21	Zestaw podkładek typu A	003-013000400	1	9				
22	Zestaw podkładek typu B	003-013000500	1	5				
23	Klucz montażowy	013-000000800	1	14				
24	Szablon mocowania zawiasów	003-012001000	1	11				
25	Dystans szyby	003-003002604	2	6				
26	Zestaw podkładek dystansujących	007-101061200	2	19				

Rysunek przedstawia wersję lewą kabiny. Wersja prawa kabiny stanowi odbicie lustrzane wersji lewej.

*Sprzedawane wyłącznie w zestawie

**Istnieje możliwość wymiany starszej uszczelki poziomej na nowszą, przejrzystą lub czarną (tylko w modelach oznaczonych **) - oprócz uszczelki należy dodatkowo zakupić nowy komplet uszczelki magnetycznych.

Radaway - detaliczny cennik części zamiennych 9/2022

L.p.	Model kabiny z rysunkiem	Opis	Rozmiar kabiny	Indeks	Liczba sztuk na kabinę	Cena brutto PLN za 1szt./1mb.	Uwagi		
3.1	<p>Essenza New KDJ B</p> <p>385081-01-01L/R (800), 385082-01-01L/R (900), 385083-01-01L/R (1000), 384048-01-01 (700), 384049-01-01 (750), 384051-01-01 (800), 384050-01-01 (900), 384052-01-01 (1000), 384053-01-01 (1100), 384054-01-01 (1200)</p>	Szyba drzwi przejrzysta z profilem obrotu chrom	800			723			
		Szyba drzwi przejrzysta		012-806022201	1	439			
		Profil obrotu chrom		001-287198201	1	284			
		Szyba drzwi przejrzysta z profilem obrotu chrom	900				776		
		Szyba drzwi przejrzysta		012-806022301	1	492			
		Profil obrotu chrom		001-287198201	1	284			
		Szyba drzwi przejrzysta z profilem obrotu chrom	1000				829		
		Szyba drzwi przejrzysta		012-806022401	1	545			
		Profil obrotu chrom		001-287198201	1	284			
		2	Szyba drzwi przejrzysta	800	012-806022501	1	439		
				900	012-806022601	1	492		
				1000	012-806022701	1	545		
		3	Szyba ściany przejrzysta	700	012-806064001	1	550		
				750	012-806023201	1	747		
				800	012-806021601	1	801		
				900	012-806021701	1	908		
				1000	012-806021801	1	1015		
				1100	012-806021901	1	1121		
				1200	012-806022001	1	966		
		4	Profil U chrome - uzbrojony					364	
		4.1	Profil U chrom			001-125202001	1	322	
		4.2	Kostka mocująca			003-012000405	3	12	
		4.3	Śruba imbusowa M4x16 A2 7991			004-002400200	6	1	
		5	Profil przyścienny zawiasu			001-231200001	1	242	
		6*	Profil L + uszczelka taśmowa chrom					535	
		6.1	Profil L chrom			001-264200001	1	345	
		6.2	Zacisk profilu white			003-009000404	4	20	
		6.3	Mocowanie profilu L			004-006004801	4	14	
		6.4	Śruba M4x12 DIN 912			004-002400800	4	4	
		6.5	Uszczelka taśmowa (sprzedawana na metry)			007-400000100	2	19	
		7	Profil maskujący chrom			001-260200001	1	139	
		8	Listwa progowa chrom			001-306089101	1	69	
		9	Profil wspornika chrom			001-706150001	1	103	
		10	Kotek rozporowy Ø8			003-006000100	9	1	
		11	Wkręt 5x40mm DIN 7981 A2			004-001500100	9	1	
		12	Podkładka M5 typ A DIN 9021			004-003500100	4	2	
		13	Śruba imbusowa M4x16 A2 7991			004-002400200	3	1	
		14	Zaślepka śruby imbusowej M4			003-002000301	3	2	
		15.L	Łącznik listwy progowej lewy chrom			003-007002101	1	8	
		15.R	Łącznik listwy progowej prawy chrom			003-007002201	1	8	
		16.L	Łącznik listwy progowej lewy chrom			003-007000701	1	9	
		16.R	Łącznik listwy progowej prawy chrom			003-007000801	1	9	
		17	Zawias dolny I chrom			004-006011201	1	54	
		18	Zawias górny I chrom			004-006010601	1	49	
		19.L	Zawias lewy chrom					548	
			Zaślepka okrągła zawiasu/klamry chrom			004-006003701	2	542	
						004-010000401	4	3	
		19.R	Zawias prawy chrom					548	
			Zaślepka okrągła zawiasu/klamry chrom			004-006003801	2	542	
						004-010000401	4	3	
20	Uchwyt drzwi chrom			004-400001401	1	148			
21.1	Uchwyt wspornika do ściany chrom			004-500000901	1	71			
21.2	Uchwyt wspornika do szyby chrom			004-500002201	1	58			
22	Zaślepka profilu U przejrzysta			003-014014700	1	4			
23.L	Zaślepka profilu lewa			003-014004900	1	3			
23.R	Zaślepka profilu prawa			003-014005000	1	3			
24	Uszczelka pionowa przejrzysta			007-106091200	1	37			
25*	Uszczelka magnetyczna przejrzysta (komplet)					148			
	Uszczelka magnetyczna przejrzysta			009-106212000	1	74			
	Uszczelka magnetyczna przejrzysta			009-106213000	1	74			

Elementy wspólne

Rysunek przedstawia wersję lewą kabiny. Wersja prawa kabiny stanowi odbicie lustrzane wersji lewej.

*Sprzedawane wyłącznie w zestawie

**Istnieje możliwość wymiany starszej uszczelki poziomej na nowszą, przejrzystą lub czarną (tylko w modelach oznaczonych **) - oprócz uszczelki należy dodatkowo zakupić nowy komplet uszczelki magnetycznych.

Radaway - detaliczny cennik części zamiennych 9/2022

L.p.	Model kabiny z rysunkiem	Opis	Rozmiar kabiny	Indeks	Liczba sztuk na kabinę	Cena brutto PLN za 1szt./1mb.	Uwagi			
3.2		26 + 27	Uszczelka pozioma drzwi przejrzysta (cięcie proste)	Elementy wspólne	007-106405100	1	37	dla kabin wyprodukowanych od lipca 2021		
		Uszczelka pozioma drzwi przejrzysta (cięcie kątowe)	007-106405300		1	37				
		28.1L	Uszczelki poziome drzwi do wersji z listwą progową (komplet lewy)				144			
		Uszczelka pozioma drzwi przejrzysta - lewa (dla modeli z listwą progową)	007-106401300		1	72				
		Uszczelka pozioma drzwi przejrzysta - lewa (dla modeli z listwą progową)	007-106401300		1	72				
		28.1R	Uszczelki poziome drzwi do wersji z listwą progową (komplet prawy)				144			
		Uszczelka pozioma drzwi przejrzysta - prawa (dla modeli z listwą progową)	007-106401400		1	72				
		Uszczelka pozioma drzwi przejrzysta - prawa (dla modeli z listwą progową)	007-106401400		1	72				
		28.2L	Uszczelki poziome drzwi do wersji bez listwy progowej (komplet lewy)				152			dla kabin wyprodukowanych do lipca 2021
		Uszczelka pozioma drzwi przejrzysta - lewa (dla modeli bez listwy progowej)	007-106700500		1	76				
		Uszczelka pozioma drzwi przejrzysta - lewa (dla modeli bez listwy progowej)	007-106700500		1	76				
		28.2R	Uszczelki poziome drzwi do wersji bez listwy progowej (komplet prawy)				152			
		Uszczelka pozioma drzwi przejrzysta - prawa (dla modeli bez listwy progowej)	007-106700600		1	76				
		Uszczelka pozioma drzwi przejrzysta - prawa (dla modeli bez listwy progowej)	007-106700600		1	76				
		29	Uszczelka szczotkowa (sprzedawana na metry)				007-106500100	2 x 2	19	
		30	Klucz montażowy				013-00000800	1	14	
		31	Szablon mocowania zawiasów				003-012001000	1	11	
		32	Dystans szyby				003-003002204	3	6	
		33	Zestaw podkładek dystansujących				007-101061200	1	19	

Rysunek przedstawia wersję lewą kabiny. Wersja prawa kabiny stanowi odbicie lustrzane wersji lewej.

*Sprzedawane wyłącznie w zestawie

**Istnieje możliwość wymiany starszej uszczelki poziomej na nowszą, przejrzystą lub czarną (tylko w modelach oznaczonych **) - oprócz uszczelki należy dodatkowo zakupić nowy komplet uszczelek magnetycznych.

Radaway - detaliczny cennik części zamiennych 9/2022

L.p.	Model kabiny z rysunkiem	Opis	Rozmiar kabiny	Indeks	Liczba sztuk na kabinę	Cena brutto PLN za 1szt./1mb.	Uwagi		
4.1	<p>Essenza New KDD**</p> <p>385061-XX-01L/R (800), 385060-XX-01L/R (900), 385062-XX-01L/R (1000)</p>	1.L	Szyba drzwi przejrzysta lewa	800 L	012-806019901	1	609		
				900 L, 1000 L	012-806020101	1	715		
		1.R	Szyba drzwi przejrzysta prawa	800 R	012-806020001	1	609		
				900 R, 1000 R	012-806020201	1	715		
		2	Szyba ściany przejrzysta	800 L x 800 R, 900 L x 900 R, 800 L/R x 900 R/L	012-806029201	2	301		
				1000 L x 1000 R	012-806029301	2	407		
				800 L/R x 1000 R/L, 900 L/R x 1000 R/L	012-806029201	1	301		
					012-806029301	1	407		
		3*	Profil L + uszczelka taśmowa chrom					535	
		3.1	Profil L chrom			001-264200001	2 x 1	345	
		3.2	Zacisk profilu white			003-009000404	2 x 4	20	
		3.3	Mocowanie profilu L			004-006004801	2 x 4	14	
		3.4	Śruba M4x12 DIN 912			004-002400800	2 x 4	4	
		3.5	Uszczelka taśmowa (sprzedawana na metry)			007-400000100	2 x 2	19	
		3*	Profil L + uszczelka taśmowa black					570	
		3.1	Profil L black			001-264200054	2 x 1	380	
		3.2	Zacisk profilu black			003-009000454	2 x 4	20	
		3.3	Mocowanie profilu L			004-006004801	2 x 4	14	
		3.4	Śruba M4x12 DIN 912			004-002400800	2 x 4	4	
		3.5	Uszczelka taśmowa (sprzedawana na metry)			007-400000100	2 x 2	19	
		4	Profil maskujący chrom			001-260200001	2	139	
			Profil maskujący chrome+			001-260200003	2	527	
			Profil maskujący black			001-260200054	2	153	
		5	Listwa progowa chrom			001-326062501	2	28	
			Listwa progowa black			001-326062554	2	31	
		6	Kolek rozporowy Ø8			003-006000100	8	1	
		7	Wkręt 5x40mm DIN 7981 A2			004-001500100	8	1	
		8.L	Łącznik listwy progowej lewy chrom			003-007004000	1	10	
			Łącznik listwy progowej lewy black			003-007004054	1	11	
		8.R	Łącznik listwy progowej prawy chrom			003-007004100	1	10	
			Łącznik listwy progowej prawy black			003-007004154	1	11	
		9	Łącznik listwy progowej narożny chrom			003-007003801	1	10	
			Łącznik listwy progowej narożny black			003-007003854	1	11	
		10.L	Zawias lewy chrom					548	
			Zawias lewy chrom			004-006003701	2	542	
			Zaślepka okrągła zawiasu/klamry chrom			004-010000401	4	3	
			Zawias lewy black					602	
			Zawias lewy black			004-006003754	2	596	
			Zaślepka okrągła zawiasu/klamry black			004-010000454	4	3	
		10.R	Zawias prawy chrom					548	
	Zawias prawy chrom			004-006003801	2	542			
	Zaślepka okrągła zawiasu/klamry chrom			004-010000401	4	3			
	Zawias prawy black					602			
	Zawias prawy black			004-006003854	2	596			
	Zaślepka okrągła zawiasu/klamry black			004-010000454	4	3			
11	Stabilizator 240mm chrom			004-005002101	2	130			
	Stabilizator 240mm black			004-005002154	2	142			
12	Uchwyt drzwi chrom			004-400001301	2	117			
	Uchwyt drzwi black			004-400001354	2	128			
13.L	Zaślepka profilu lewa			003-014004900	1	3			
13.R	Zaślepka profilu prawa			003-014005000	1	3			
14	Uszczelka pionowa przejrzysta			007-106091200	2	37			
	Uszczelka pionowa czarna			007-106091254	2	41			
	Uszczelka magnetyczna przejrzysta (komplet)					148			
15*	Uszczelka magnetyczna przejrzysta			009-106212000	1	74			
	Uszczelka magnetyczna przejrzysta			009-106213000	1	74			

*Sprzedawane wyłącznie w zestawie

**Istnieje możliwość wymiany starszej uszczelki poziomej na nowszą, przejrzystą lub czarną (tylko w modelach oznaczonych **) - oprócz uszczelki należy dodatkowo zakupić nowy komplet uszczelek magnetycznych.

Radaway - detaliczny cennik części zamiennych 9/2022

L.p.	Model kabiny z rysunkiem	Opis	Rozmiar kabiny	Indeks	Liczba sztuk na kabinę	Cena brutto PLN za 1szt./1mb.	Uwagi
4.2	<p>Essenza New KDD**</p>	15*	Uszczelka magnetyczna czarna (komplet)			164	
			Uszczelka magnetyczna czarna	009-106401154	1	82	
			Uszczelka magnetyczna czarna	009-106401254	1	82	
		16	Uszczelka pozioma drzwi przejrzysta (cięcie kątowe)	007-106406300	2	37	dla kabin wyprodukowanych od lipca 2021
			Uszczelka pozioma drzwi czarna (cięcie kątowe)	007-106406354	2	41	wariant black - niezależnie od daty produkcji
		17.1L**	Uszczelka pozioma drzwi przejrzysta - lewa (dla modeli z listwą progową)	007-106401300	1	72	dla kabin wyprodukowanych do lipca 2021
		17.1R**	Uszczelka pozioma drzwi przejrzysta - prawa (dla modeli z listwą progową)	007-106401400	1	72	
		17.2L**	Uszczelka pozioma drzwi przejrzysta - lewa (dla modeli bez listwy progowej)	007-106700500	1	76	
		17.2R**	Uszczelka pozioma drzwi przejrzysta - prawa (dla modeli bez listwy progowej)	007-106700600	1	76	
		18	Szczelinomierz do kabin bezprofilowych	003-012000900	1	4	
		19	Zestaw podkładek typu A	003-013000400	2	9	
		20	Zestaw podkładek typu C	003-013000600	1	5	
		21	Klucz montażowy	013-00000800	1	14	
		22	Szablon mocowania zawiasów	003-012001000	1	11	
		23	Dystans szyby	003-003002604	4	6	
		24	Zestaw podkładek dystansujących	007-101061200	2	19	

*Sprzedawane wyłącznie w zestawie

**Istnieje możliwość wymiany starszej uszczelki poziomej na nowszą, przejrzystą lub czarną (tylko w modelach oznaczonych **) - oprócz uszczelki należy dodatkowo zakupić nowy komplet uszczelek magnetycznych.

Radaway - detaliczny cennik części zamiennych 9/2022

L.p.	Model kabiny z rysunkiem	Opis	Rozmiar kabiny	Indeks	Liczba sztuk na kabinę	Cena brutto PLN za 1szt./1mb.	Uwagi	
5.1	<p>Essenza New KDD B</p> <p>385070-01-01L/R (800), 385071-01-01L/R (900), 385072-01-01L/R (1000)</p>	Szyba drzwi przejrzysta z profilem obrotu chrom	800 L x 800 R			723		
		Szyba drzwi przejrzysta		012-806022201	2	439		
		Profil obrotu chrom		001-287198201	2	284		
		Szyba drzwi przejrzysta z profilem obrotu chrom	900 L x 900 R				776	
		Szyba drzwi przejrzysta		012-806022301	2	492		
		Profil obrotu chrom		001-287198201	2	284		
		Szyba drzwi przejrzysta z profilem obrotu chrom	1000 L x 1000 R				829	
		Szyba drzwi przejrzysta		012-806022401	2	545		
		Profil obrotu chrom		001-287198201	2	284		
		Szyba drzwi przejrzysta z profilem obrotu chrom	800 L/R x 900 R/L				723	
		Szyba drzwi przejrzysta		012-806022201	1	439		
		Profil obrotu chrom		001-287198201	1	284		
		Szyba drzwi przejrzysta z profilem obrotu chrom	800 L/R x 1000 R/L				776	
		Szyba drzwi przejrzysta		012-806022301	1	492		
		Profil obrotu chrom		001-287198201	1	284		
		Szyba drzwi przejrzysta z profilem obrotu chrom	900 L/R x 1000 R/L				829	
		Szyba drzwi przejrzysta		012-806022401	1	545		
		Profil obrotu chrom		001-287198201	1	284		
		Szyba drzwi przejrzysta z profilem obrotu chrom	800 L x 800 R				776	
		Szyba drzwi przejrzysta		012-806022301	1	492		
		Profil obrotu chrom		001-287198201	1	284		
		Szyba drzwi przejrzysta z profilem obrotu chrom	800 L/R x 900 R/L				829	
		Szyba drzwi przejrzysta		012-806022401	1	545		
		Profil obrotu chrom		001-287198201	1	284		
		Szyba drzwi przejrzysta z profilem obrotu chrom	900 L/R x 1000 R/L				776	
		Szyba drzwi przejrzysta		012-806022301	1	492		
		Profil obrotu chrom		001-287198201	1	284		
		Szyba drzwi przejrzysta z profilem obrotu chrom	800 L x 800 R				723	
		Szyba drzwi przejrzysta		012-806022201	1	439		
		Profil obrotu chrom		001-287198201	1	284		
		Szyba drzwi przejrzysta z profilem obrotu chrom	900 L x 900 R				776	
		Szyba drzwi przejrzysta		012-806022301	1	492		
		Profil obrotu chrom		001-287198201	1	284		
		Szyba drzwi przejrzysta z profilem obrotu chrom	1000 L x 1000 R				829	
		Szyba drzwi przejrzysta		012-806022401	1	545		
		Profil obrotu chrom		001-287198201	1	284		
		Szyba drzwi przejrzysta z profilem obrotu chrom	800 L/R x 900 R/L				723	
		Szyba drzwi przejrzysta		012-806022201	1	439		
		Profil obrotu chrom		001-287198201	1	284		
		Szyba drzwi przejrzysta z profilem obrotu chrom	800 L/R x 1000 R/L				776	
		Szyba drzwi przejrzysta		012-806022301	1	492		
		Profil obrotu chrom		001-287198201	1	284		
		Szyba drzwi przejrzysta z profilem obrotu chrom	900 L/R x 1000 R/L				829	
		Szyba drzwi przejrzysta		012-806022401	1	545		
		Profil obrotu chrom		001-287198201	1	284		
		Szyba drzwi przejrzysta	800 L x 800 R				364	
		Szyba drzwi przejrzysta		012-806022501	2	439		
Szyba drzwi przejrzysta	012-806022601	2		492				
Szyba drzwi przejrzysta	900 L x 900 R				364			
Szyba drzwi przejrzysta		012-806022701	2	545				
Szyba drzwi przejrzysta		012-806022801	2	598				
Szyba drzwi przejrzysta	800 L/R x 900 R/L				364			
Szyba drzwi przejrzysta		012-806022501	1	439				
Szyba drzwi przejrzysta		012-806022601	1	492				
Szyba drzwi przejrzysta	800 L/R x 1000 R/L				364			
Szyba drzwi przejrzysta		012-806022501	1	439				
Szyba drzwi przejrzysta		012-806022701	1	545				
Szyba drzwi przejrzysta	900 L/R x 1000 R/L				364			
Szyba drzwi przejrzysta		012-806022601	1	492				
Szyba drzwi przejrzysta		012-806022701	1	545				
Profil U chrome - uzbrojony	Elementy wspólne					364		
Profil U chrom		001-125202001	2 x 1	322				
Kostka mocująca		003-012000405	2 x 3	12				
Śruba imbusowa M4x16 A2 7991		004-002400200	2 x 6	1				
Profil przyścienny zawiasu	Elementy wspólne					242		
Profil przyścienny zawiasu		001-231200001	2	242				
Profil przyścienny zawiasu		001-231200001	2	242				
Profil przyścienny zawiasu		001-231200001	2	242				
Listwa progowa chrom	Elementy wspólne					45	dla kabin wyprodukowanych od lipca 2021	
Listwa progowa chrom		001-326100001	2	45				
Listwa progowa chrom		001-326100001	2	45				
Listwa progowa chrom		001-326100001	2	45				
Listwa progowa chrom	Elementy wspólne					69	dla kabin wyprodukowanych do lipca 2021	
Listwa progowa chrom		001-306089101	2	69				
Listwa progowa chrom		001-306089101	2	69				
Listwa progowa chrom		001-306089101	2	69				
Kółek rozporowy Ø8	Elementy wspólne					1		
Kółek rozporowy Ø8		003-006000100	8	1				
Kółek rozporowy Ø8		004-001500100	8	1				
Kółek rozporowy Ø8		004-003500100	8	2				
Wkręt 5x40mm DIN 7981 A2	Elementy wspólne					2		
Wkręt 5x40mm DIN 7981 A2		004-003500100	8	2				
Wkręt 5x40mm DIN 7981 A2		004-003500100	8	2				
Wkręt 5x40mm DIN 7981 A2		004-003500100	8	2				
Podkładka M5 typ A DIN 9021	Elementy wspólne					1		
Podkładka M5 typ A DIN 9021		004-002400200	6	1				
Podkładka M5 typ A DIN 9021		004-002400200	6	1				
Podkładka M5 typ A DIN 9021		004-002400200	6	1				
Śruba imbusowa M4x16 A2 7991	Elementy wspólne					2		
Śruba imbusowa M4x16 A2 7991		003-002000301	6	2				
Śruba imbusowa M4x16 A2 7991		003-002000301	6	2				
Śruba imbusowa M4x16 A2 7991		003-002000301	6	2				
Zaślepka śruby imbusowej M4	Elementy wspólne					10	dla kabin wyprodukowanych od lipca 2021	
Zaślepka śruby imbusowej M4		003-007008601	1	10				
Zaślepka śruby imbusowej M4		003-007008601	1	10				
Zaślepka śruby imbusowej M4		003-007008601	1	10				
Łącznik listwy progowej lewy chrom	Elementy wspólne					8	dla kabin wyprodukowanych do lipca 2021	
Łącznik listwy progowej lewy chrom		003-007002101	1	8				
Łącznik listwy progowej lewy chrom		003-007002101	1	8				
Łącznik listwy progowej lewy chrom		003-007002101	1	8				
Łącznik listwy progowej prawy chrom	Elementy wspólne					10	dla kabin wyprodukowanych do lipca 2021	
Łącznik listwy progowej prawy chrom		003-007008701	1	10				
Łącznik listwy progowej prawy chrom		003-007008701	1	10				
Łącznik listwy progowej prawy chrom		003-007008701	1	10				
Łącznik listwy progowej lewy chrom	Elementy wspólne					8	dla kabin wyprodukowanych do lipca 2021	
Łącznik listwy progowej lewy chrom		003-007002101	1	8				
Łącznik listwy progowej lewy chrom		003-007002101	1	8				
Łącznik listwy progowej lewy chrom		003-007002101	1	8				
Łącznik listwy progowej prawy chrom	Elementy wspólne					8	dla kabin wyprodukowanych do lipca 2021	
Łącznik listwy progowej prawy chrom		003-007002201	1	8				
Łącznik listwy progowej prawy chrom		003-007002201	1	8				
Łącznik listwy progowej prawy chrom		003-007002201	1	8				

*Sprzedawane wyłącznie w zestawie

**Istnieje możliwość wymiany starszej uszczelki poziomej na nowszą, przejrzystą lub czarną (tylko w modelach oznaczonych **) - oprócz uszczelki należy dodatkowo zakupić nowy komplet uszczelki magnetycznych.

Radaway - detaliczny cennik części zamiennych 9/2022

L.p.	Model kabiny z rysunkiem	Opis	Rozmiar kabiny	Indeks	Liczba sztuk na kabinę	Cena brutto PLN za 1szt./1mb.	Uwagi	
5.2		12.1	Elementy wspólne	003-007003801	1	10	dla kabin wyprodukowanych od lipca 2021	
		12.2		003-007000401	1	8	dla kabin wyprodukowanych do lipca 2021	
		13.1		004-006010401	2	54	dla kabin wyprodukowanych od lipca 2021	
		13.2		004-006011201	2	54	dla kabin wyprodukowanych do lipca 2021	
		14		004-006010601	2	49	dla kabin wyprodukowanych od lipca 2021	
		Zawias lewy chrom			548			
		15.L		004-006003701	2	542		
		Zaślepka okrągła zawiasu/klamry chrom		004-010000401	4	3		
		Zawias prawy chrom			548			
		15.R		004-006003801	2	542		
		Zawias prawy chrom		004-010000401	4	3		
		Zaślepka okrągła zawiasu/klamry chrom		004-400001401	2	148		
		16		003-014014700	2	4		
		17		007-106091200	2	37		
		Uszczelka pionowa przejrzysta			148			
		Uszczelka magnetyczna przejrzysta (komplet)		009-106212000	1	74		
		Uszczelka magnetyczna przejrzysta		009-106213000	1	74		
		Uszczelka magnetyczna przejrzysta						
		20		007-106405100	2	37	dla kabin wyprodukowanych od lipca 2021	
		21		007-106406300	2	37		
		Uszczelki poziome drzwi do wersji z listwą progową (komplet lewy)			144	dla kabin wyprodukowanych od lipca 2021		
		22.1L		007-106401300	1		72	
		Uszczelka pozioma drzwi przejrzysta - lewa (dla modeli z listwą progową)						
		Uszczelka pozioma drzwi przejrzysta - lewa (dla modeli z listwą progową)		007-106401300	1		72	
		Uszczelki poziome drzwi do wersji z listwą progową (komplet prawy)			144			
		22.1R		007-106401400	1		72	
		Uszczelka pozioma drzwi przejrzysta - prawa (dla modeli z listwą progową)						
		Uszczelka pozioma drzwi przejrzysta - prawa (dla modeli z listwą progową)		007-106401400	1		72	
		Uszczelki poziome drzwi do wersji bez listwy progowej (komplet lewy)			152			
		22.2L		007-106700500	1		76	
		Uszczelka pozioma drzwi przejrzysta - lewa (dla modeli bez listwy progowej)						
		Uszczelka pozioma drzwi przejrzysta - lewa (dla modeli bez listwy progowej)		007-106700500	1	76		
		Uszczelki poziome drzwi do wersji bez listwy progowej (komplet prawy)			152			
		22.2R		007-106700600	1	76		
		Uszczelka pozioma drzwi przejrzysta - prawa (dla modeli bez listwy progowej)						
		Uszczelka pozioma drzwi przejrzysta - prawa (dla modeli bez listwy progowej)		007-106700600	1	76		
		23		007-106500100	4 x 2	19	dla kabin wyprodukowanych od lipca 2021	
		24		003-012000900	1	4		
		25		013-00000800	1	14		
		26		003-012001000	1	11		
		27		003-003002204	3	6		
		28		007-101061200	1	19		

*Sprzedawane wyłącznie w zestawie

**Istnieje możliwość wymiany starszej uszczelki poziomej na nowszą, przejrzystą lub czarną (tylko w modelach oznaczonych **) - oprócz uszczelki należy dodatkowo zakupić nowy komplet uszczelki magnetycznych.

Radaway - detaliczny cennik części zamiennych 9/2022

L.p.	Model kabiny z rysunkiem	Opis	Rozmiar kabiny	Indeks	Liczba sztuk na kabinę	Cena brutto PLN za 1szt./1mb.	Uwagi		
6.1	<p>Essenza New PTJ**</p> <p>385010-XX-01L/R, 385049-XX-01 (800Zx800S), 385050-XX-01 (900Zx900S), 385051-XX-01 (1000Zx1000S), 385052-XX-01 (800Zx900S), 385053-XX-01 (900Zx800S), 385054-XX-01 (800Zx1000S), 385055-XX-01 (1000Zx800S), 385056-XX-01 (900Zx1000S), 385057-XX-01 (1000Zx900S)</p>	1.L	Szyba drzwi przejrzysta lewa	Elementy wspólne	012-806023701	1	703		
		1.R	Szyba drzwi przejrzysta prawa		012-806023801	1	703		
		2	Szyba ściany przejrzysta	800 Z	012-806036301	1	402		
				900 Z	012-806023901	1	509		
				1000 Z	012-806036201	1	616		
		3	Szyba ściany przejrzysta	800 S	012-806036501	1	338		
				900 S	012-806024001	1	445		
				1000 S	012-806036401	1	552		
		4*	Profil L + uszczelka taśmowa chrom					535	
		4.1	Profil L chrom			001-264200001	2 x 1	345	
		4.2	Zacisk profilu white			003-009000404	2 x 4	20	
		4.3	Mocowanie profilu L			004-006004801	2 x 4	14	
		4.4	Śruba M4x12 DIN 912			004-002400800	2 x 4	4	
		4.5	Uszczelka taśmowa (sprzedawana na metry)			007-400000100	2 x 2	19	
		4*	Profil L + uszczelka taśmowa black					570	
		4.1	Profil L black			001-264200054	2 x 1	380	
		4.2	Zacisk profilu black			003-009000454	2 x 4	20	
		4.3	Mocowanie profilu L			004-006004801	2 x 4	14	
		4.4	Śruba M4x12 DIN 912			004-002400800	2 x 4	4	
		4.5	Uszczelka taśmowa (sprzedawana na metry)			007-400000100	2 x 2	19	
		5	Profil maskujący chrom			001-260200001	2	139	
			Profil maskujący chrome+			001-260200003	2	527	
			Profil maskujący black			001-260200054	2	153	
		6	Listwa progowa chrom			001-326062501	1	28	
			Listwa progowa black			001-326062554	1	31	
		7	Kotek rozporowy Ø8			003-006000100	8	1	
		8	Wkręt 5x40mm DIN 7981 A2			004-001500100	8	1	
		9.L	Łącznik listwy progowej lewy chrom			003-007005101	1	10	
			Łącznik listwy progowej lewy black			003-007005154	1	11	
		9.R	Łącznik listwy progowej prawy chrom			003-007005201	1	10	
			Łącznik listwy progowej prawy black			003-007005254	1	11	
		10.L	Łącznik listwy progowej lewy chrom			003-007005301	1	10	
			Łącznik listwy progowej lewy black			003-007005354	1	11	
		10.R	Łącznik listwy progowej prawy chrom			003-007005401	1	10	
			Łącznik listwy progowej prawy black			003-007005454	1	11	
		11.L	Zawias lewy chrom					548	
			Zawias lewy chrom			004-006004601	2	542	
			Zaślepka okrągła zawiasu/klamry chrom			004-010000401	4	3	
			Zawias lewy black					602	
			Zawias lewy black			004-006004654	2	596	
			Zaślepka okrągła zawiasu/klamry black			004-010000454	4	3	
		11.R	Zawias prawy chrom					548	
			Zawias prawy chrom			004-006004701	2	542	
			Zaślepka okrągła zawiasu/klamry chrom			004-010000401	4	3	
			Zawias prawy black					602	
			Zawias prawy black			004-006004754	2	596	
			Zaślepka okrągła zawiasu/klamry black			004-010000454	4	3	
		12	Stabilizator 356mm chrom			004-005002901	2	163	
			Stabilizator 356mm black			004-005002954	2	179	
		13	Uchwyt drzwi chrom			004-400001301	1	117	
			Uchwyt drzwi black			004-400001354	1	128	
		14.L	Zaślepka profilu lewa			003-014004900	1	3	
		14.R	Zaślepka profilu prawa			003-014005000	1	3	
		15	Uszczelka pionowa ściany przejrzysta			007-106090800	1	37	
			Uszczelka pionowa ściany czarna			007-106090954	1	41	
		16	Uszczelka magnetyczna przejrzysta			009-106213000	1	74	
			Uszczelka magnetyczna czarna			009-106401154	1	82	
		17	Uszczelka magnetyczna przejrzysta			009-106214000	1	74	
			Uszczelka magnetyczna czarna			009-106401454	1	82	

Rysunek przedstawia wersję lewą kabiny. Wersja prawa kabiny stanowi odbicie lustrzane wersji lewej.

*Sprzedawane wyłącznie w zestawie

**Istnieje możliwość wymiany starszej uszczelki poziomej na nowszą, przejrzystą lub czarną (tylko w modelach oznaczonych **) - oprócz uszczelki należy dodatkowo zakupić nowy komplet uszczelek magnetycznych.

Radaway - detaliczny cennik części zamiennych 9/2022

L.p.	Model kabiny z rysunkiem	Opis	Rozmiar kabiny	Indeks	Liczba sztuk na kabinę	Cena brutto PLN za 1szt./1mb.	Uwagi	
6.2	<p>Essenza New PTJ**</p>	18	Elementy wspólne	007-106405300	1	37	dla kabin wyprodukowanych od lipca 2021	
				007-106405354	1	41	wariant black - niezależnie od daty produkcji	
		19.1L**		007-106401300	1	72	dla kabin wyprodukowanych do lipca 2021	
		19.1R**		007-106401400	1	72		
		19.2L**		007-106700500	1	76		
		19.2R**		007-106700600	1	76		
		20		Klucz montażowy	013-00000800	1	14	
		21		Szablon mocowania zawiasów	003-012001500	1	8	
		22		Dystans szyby	003-003002604	2	6	
		23		Zestaw podkładek dystansujących	007-101061200	1	19	

Rysunek przedstawia wersję lewą kabiny. Wersja prawa kabiny stanowi odbicie lustrzane wersji lewej.

*Sprzedawane wyłącznie w zestawie

**Istnieje możliwość wymiany starszej uszczelki poziomej na nowszą, przejrzystą lub czarną (tylko w modelach oznaczonych **) - oprócz uszczelki należy dodatkowo zakupić nowy komplet uszczelek magnetycznych.

Radaway - detaliczny cennik części zamiennych 9/2022

L.p.	Model kabiny z rysunkiem	Opis	Rozmiar kabiny	Indeks	Liczba sztuk na kabinę	Cena brutto PLN za 1szt./1mb.	Uwagi		
7.1	<p>Essenza New KDJ+S**</p> <p>385021-XX-01L/R (800), 385020-XX-01L/R (900), 385022-XX-01L/R (1000), 385023-XX-01L/R (1100), 385024-XX-01L/R (1200), 384048-XX-01 (700), 384049-XX-01 (750), 384051-XX-01 (800), 384050-XX-01 (900), 384052-XX-01 (1000)</p>	1.L	Szyba drzwi przejrzysta lewa	800	012-806019901	1	609		
				900, 1000	012-806020101	1	715		
				1100, 1200	012-806020301	1	927		
		1.R	Szyba drzwi przejrzysta prawa	800	012-806020001	1	609		
				900, 1000	012-806020201	1	715		
				1100, 1200	012-806020401	1	927		
		2*	Szyba ściany przejrzysta z profilem narożnym chrom	800, 900, 1100	Szyba ściany przejrzysta	012-806029201	1	301	
			Profilem narożnym chrom		001-261200001	1	139		
			Szyba ściany przejrzysta z profilem narożnym chrome+				916		
			Szyba ściany przejrzysta		012-806029201	1	301		
			Profilem narożnym chrome+		001-261200003	1	615		
			Szyba ściany przejrzysta z profilem narożnym black				454		
			Szyba ściany przejrzysta	012-806029201	1	301			
			Profilem narożnym black	001-261200054	1	153			
		2*	Szyba ściany przejrzysta z profilem narożnym chrom	1000, 1200	Szyba ściany przejrzysta	012-806029301	1	546	
			Profilem narożnym chrom		001-261200001	1	139		
			Szyba ściany przejrzysta z profilem narożnym chrome+				1022		
			Szyba ściany przejrzysta		012-806029301	1	407		
			Profilem narożnym chrome+		001-261200003	1	615		
			Szyba ściany przejrzysta z profilem narożnym black				560		
			Szyba ściany przejrzysta	012-806029301	1	407			
			Profilem narożnym black	001-261200054	1	153			
		3	Szyba ściany przejrzysta	700	012-806064001	2	550		
				750	012-806023201	2	747		
				800	012-806021601	2	801		
				900	012-806021701	2	908		
				1000	012-806021801	2	1015		
		4*	Profil L + uszczelka taśmowa chrom	Elementy wspólne				535	
		4.1	Profil L chrom		001-264200001	2 x 1	345		
		4.2	Zacisk profilu white		003-009000404	2 x 4	20		
		4.3	Mocowanie profilu L		004-006004801	2 x 4	14		
		4.4	Śruba M4x12 DIN 912		004-002400800	2 x 4	4		
		4.5	Uszczelka taśmowa (sprzedawana na metry)		007-400000100	2 x 2	19		
		4*	Profil L + uszczelka taśmowa black				570		
		4.1	Profil L black		001-264200054	2 x 1	380		
		4.2	Zacisk profilu black		003-009000454	2 x 4	20		
		4.3	Mocowanie profilu L		004-006004801	2 x 4	14		
		4.4	Śruba M4x12 DIN 912	004-002400800	2 x 4	4			
		4.5	Uszczelka taśmowa (sprzedawana na metry)	007-400000100	2 x 2	19			
		5	Profil maskujący chrom	001-260200001	2	139			
	Profil maskujący chrome+	001-260200003	2	527					
	Profil maskujący black	001-260200054	2	153					
6	Listwa progowa chrom	800, 900, 1000	001-326062501	1	28				
	Listwa progowa black		001-326062554	1	31				
	Listwa progowa chrom	1100, 1200	001-326100001	1	45				
	Listwa progowa black		001-326100054	1	49				
7	Profil wspornika chrom	Elementy wspólne	001-706150001	1	103				
	Profil wspornika chrome+		001-706150003	1	596				
	Profil wspornika black		001-706150054	1	113				
8	Kolek rozporowy Ø8		003-006000100	8	1				
9	Wkręt 5x40mm DIN 7981 A2		004-001500100	8	1				
10.L	Łącznik listwy progowej lewy chrom		003-007004000	1	10				
	Łącznik listwy progowej lewy black		003-007004054	1	11				
10.R	Łącznik listwy progowej prawy chrom		003-007004100	1	10				
	Łącznik listwy progowej prawy black		003-007004154	1	11				
11.L	Łącznik listwy progowej lewy chrom		003-007004200	1	10				
	Łącznik listwy progowej lewy black	003-007004254	1	11					

Rysunek przedstawia wersję lewą kabiny. Wersja prawa kabiny stanowi odbicie lustrzane wersji lewej.

*Sprzedawane wyłącznie w zestawie

**Istnieje możliwość wymiany starszej uszczelki poziomej na nowszą, przejrzystą lub czarną (tylko w modelach oznaczonych **) - oprócz uszczelki należy dodatkowo zakupić nowy komplet uszczelki magnetycznych.

Radaway - detaliczny cennik części zamiennych 9/2022

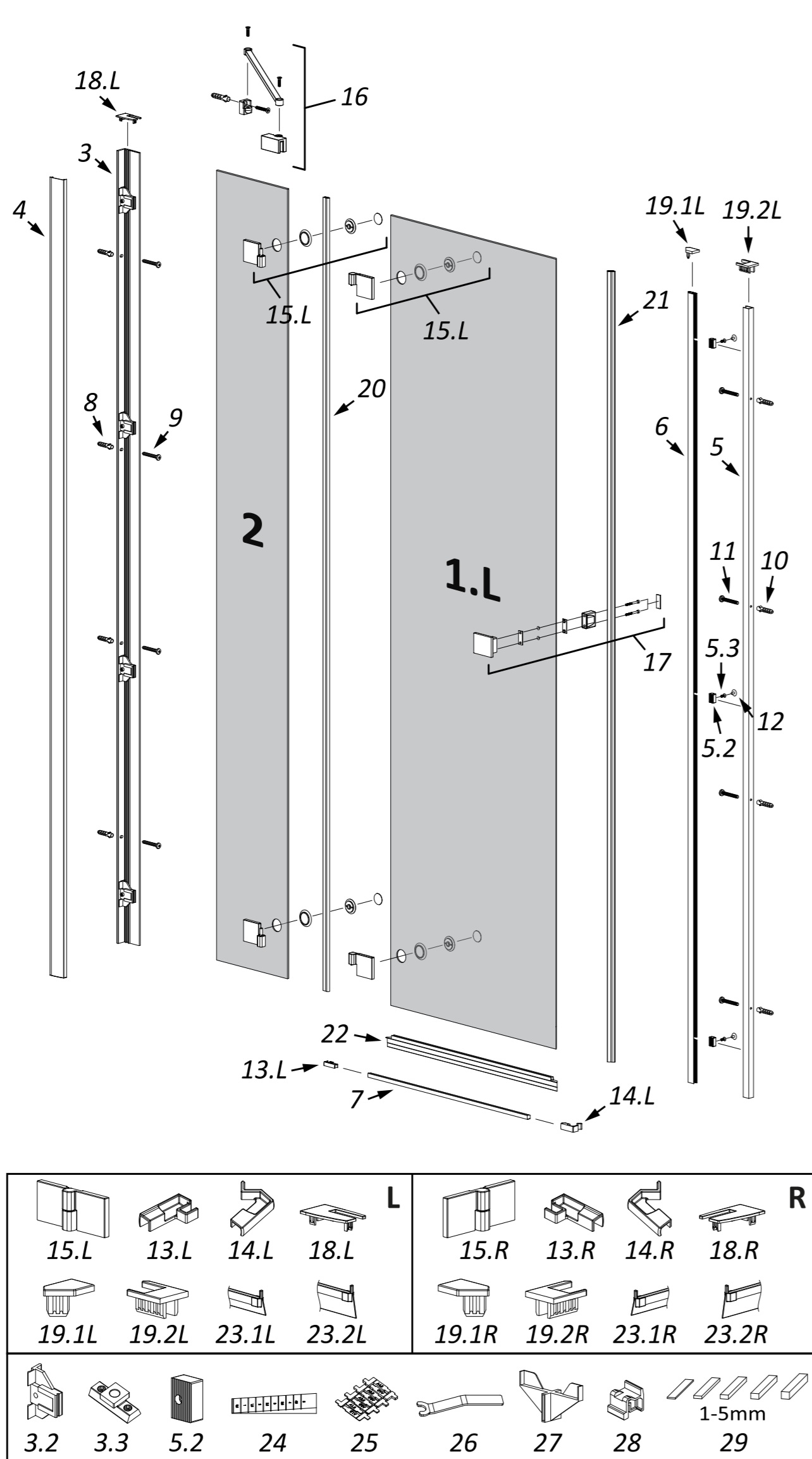
L.p.	Model kabiny z rysunkiem	Opis	Rozmiar kabiny	Indeks	Liczba sztuk na kabinę	Cena brutto PLN za 1szt./1mb.	Uwagi			
7.2	<p>Essenza New KDJ+S**</p>	11.R Łącznik listwy progowej prawy chrom Łącznik listwy progowej prawy black	Elementy wspólne	003-007004300	1	10				
					003-007004354	1		11		
		12.L		Zawias lewy chrom		548				
				Zawias lewy chrom	004-006003701	2		542		
				Zaślepka okrągła zawiasu/klamry chrom	004-010000401	4		3		
				Zawias lewy black		602				
				Zawias lewy black	004-006003754	2		596		
				Zaślepka okrągła zawiasu/klamry black	004-010000454	4		3		
		12.R		Zawias prawy chrom		548				
				Zawias prawy chrom	004-006003801	2		542		
				Zaślepka okrągła zawiasu/klamry chrom	004-010000401	4		3		
				Zawias prawy black		602				
				Zawias prawy black	004-006003854	2		596		
				Zaślepka okrągła zawiasu/klamry black	004-010000454	4		3		
		13		Stabilizator 240mm chrom	004-005002101	2		130		
				Stabilizator 240mm black	004-005002154	2		142		
		14		Uchwyt drzwi chrom	004-400001301	1		117		
				Uchwyt drzwi black	004-400001354	1		128		
		15.1		Uchwyt pośredni wspornika chrom	004-500001301	1		50		
				Uchwyt pośredni wspornika black	004-500001354	1		55		
		15.2		Uchwyt wspornika do szyby chrom	004-500002201	3		58		
				Uchwyt wspornika do szyby black	004-500002254	3		63		
		16.L		Zaślepka profilu lewa	003-014004900	1		3		
		16.R		Zaślepka profilu prawa	003-014005000	1		3		
		17		Uszczelka pionowa przejrzysta	007-106091200	1		37		
				Uszczelka pionowa czarna	007-106091254	1		41		
				Uszczelka magnetyczna przejrzysta (komplet)				148		
				Uszczelka magnetyczna przejrzysta	009-106212000	1		74		
				Uszczelka magnetyczna przejrzysta	009-106213000	1		74		
		18*		Uszczelka magnetyczna czarna (komplet)				164		
				Uszczelka magnetyczna czarna	009-106401154	1		82		
				Uszczelka magnetyczna czarna	009-106401254	1		82		
		19		Uszczelka pozioma drzwi przejrzysta (cięcie kątowe)	800, 900, 1000	007-106405300		1	37	dla kabin wyprodukowanych od lipca 2021
					1100, 1200	007-106405400		1	37	
				Uszczelka pozioma drzwi czarna (cięcie kątowe)	800, 900, 1000	007-106405354		1	41	wariant black - niezależnie od daty produkcji
					1100, 1200	007-106405454		1	41	
		20.1L**		Uszczelka pozioma drzwi przejrzysta - lewa (dla modeli z listwą progową)		007-106401300		1	72	dla kabin wyprodukowanych do lipca 2021
		20.1R**		Uszczelka pozioma drzwi przejrzysta - prawa (dla modeli z listwą progową)		007-106401400		1	72	
		20.2L**		Uszczelka pozioma drzwi przejrzysta - lewa (dla modeli bez listwy progowej)		007-106700500		1	76	
		20.2R**		Uszczelka pozioma drzwi przejrzysta - prawa (dla modeli bez listwy progowej)		007-106700600		1	76	
		21		Uszczelka klinowa 15mm (sprzedawana na metry)		007-110000100		2	19	Elementy wspólne
		22		Szczelinomierz do kabin bezprofilowych		003-012000900		1	4	
		23		Zestaw podkładek typu A		003-013000400		1	9	
		24		Zestaw podkładek typu B		003-013000500		1	5	
		25		Zestaw podkładek typu D		003-013000700		1	6	
		26		Klucz montażowy		013-00000800		1	14	
		27		Szablon mocowania zawiasów		003-012001000		1	11	
		28		Dystans szyby		003-003002604		2	6	
		29		Zestaw podkładek dystansujących		007-101061200		2	19	

Rysunek przedstawia wersję lewą kabiny. Wersja prawa kabiny stanowi odbicie lustrzane wersji lewej.

*Sprzedawane wyłącznie w zestawie

**Istnieje możliwość wymiany starszej uszczelki poziomej na nowszą, przejrzystą lub czarną (tylko w modelach oznaczonych **) - oprócz uszczelki należy dodatkowo zakupić nowy komplet uszczelki magnetycznych.

Radaway - detaliczny cennik części zamiennych 9/2022

L.p.	Model kabiny z rysunkiem	Opis	Rozmiar kabiny	Indeks	Liczba sztuk na kabinę	Cena brutto PLN za 1szt./1mb.	Uwagi		
8.1	<p>Essenza New DWJ**</p> <p>385012-XX-01L/R (800), 385013-XX-01L/R (900), 385014-XX-01L/R (1000), 385015-XX-01L/R (1100), 385016-XX-01L/R (1200), 385017-XX-01L/R (1300)</p> 	1.L	Szyba drzwi przejrzysta lewa	800	012-806019901	1	609		
					900, 1000	012-806020101	1	715	
					1100, 1200, 1300	012-806020301	1	927	
		1.R	Szyba drzwi przejrzysta prawa	800	012-806020001	1	609		
					900, 1000	012-806020201	1	715	
					1100, 1200, 1300	012-806020401	1	927	
		2	Szyba ściany przejrzysta	800, 900, 1100	012-806029201	1	301		
					1000, 1200	012-806029301	1	407	
					1300	012-806029401	1	514	
		3*	Profil L + uszczelka taśmowa chrom					535	
		3.1	Profil L chrom			001-264200001	1	345	
		3.2	Zacisk profilu white			003-009000404	4	20	
3.3	Mocowanie profilu L			004-006004801	4	14			
3.4	Śruba M4x12 DIN 912			004-002400800	4	4			
3.5	Uszczelka taśmowa (sprzedawana na metry)			007-400000100	2	19			
3*	Profil L + uszczelka taśmowa black					570			
3.1	Profil L black			001-264200054	1	380			
3.2	Zacisk profilu black			003-009000454	4	20			
3.3	Mocowanie profilu L			004-006004801	4	14			
3.4	Śruba M4x12 DIN 912			004-002400800	4	4			
3.5	Uszczelka taśmowa (sprzedawana na metry)			007-400000100	2	19			
4	Profil maskujący chrom			001-260200001	1	139			
	Profil maskujący chrome+			001-260200003	1	527			
	Profil maskujący black			001-260200054	1	153			
5	Profil U pod magnes chrom - komplet					168			
5.1	Profil U pod magnes chrom			001-151200001	1	159			
5.2	Kostka mocująca			003-012000304	3	2			
5.3	Śruba imbusowa M4x10 A2 DIN 7991			004-002400700	3	1			
5	Profil U pod magnes chrome+ - komplet					492			
5.1	Profil U pod magnes chrome+			001-151200003	1	483			
5.2	Kostka mocująca			003-012000304	3	2			
5.3	Śruba imbusowa M4x10 A2 DIN 7991			004-002400700	3	1			
5	Profil U pod magnes black - komplet					184			
5.1	Profil U pod magnes black			001-151200054	1	175			
5.2	Kostka mocująca			003-012000304	3	2			
5.3	Śruba imbusowa M4x10 A2 DIN 7991			004-002400700	3	1			
6*	Profil pod magnes chrom (komplet)					197			
	Profil pod magnes chrom			001-251200001	1	121			
	Zaślepka profilu			003-003002705	2	1			
	Listwa magnetyczna w profil biała			009-106300300	1	74			
	Profil pod magnes chrome+ (komplet)					583			
	Profil pod magnes chrome+			001-251200003	1	507			
	Zaślepka profilu			003-003002705	2	1			
	Listwa magnetyczna w profil biała			009-106300300	1	74			
	Profil pod magnes black (komplet)					209			
	Profil pod magnes black			001-251200054	1	133			
	Zaślepka profilu			003-003002705	2	1			
	Listwa magnetyczna w profil biała			009-106300300	1	74			
7	Listwa progowa chrom		800, 900, 1000	001-326062501	1	28			
	Listwa progowa black			001-326062554	1	31			
	Listwa progowa chrom		1100, 1200, 1300	001-326100001	1	45			
	Listwa progowa black			001-326100054	1	49			
8	Kolek rozporowy Ø8			003-006000100	4	1			
9	Wkręt 5x40mm DIN 7981 A2			004-001500100	4	1			
10	Kolek rozporowy Ø6			003-006000200	4	1			
11	Wkręt 3.5x25mm DIN 7981 A2			004-001350300	4	1			
12	Zaślepka śruby imbusowej M4			003-002000301	3	2			

Rysunek przedstawia wersję lewą kabiny. Wersja prawa kabiny stanowi odbicie lustrzane wersji lewej.

*Sprzedawane wyłącznie w zestawie

**Istnieje możliwość wymiany starszej uszczelki poziomej na nowszą, przejrzystą lub czarną (tylko w modelach oznaczonych **) - oprócz uszczelki należy dodatkowo zakupić nowy komplet uszczelki magnetycznych.

Radaway - detaliczny cennik części zamiennych 9/2022

L.p.	Model kabiny z rysunkiem	Opis	Rozmiar kabiny	Indeks	Liczba sztuk na kabinę	Cena brutto PLN za 1szt./1mb.	Uwagi		
8.2	<p>Essenza New DWJ**</p>	13.L	Łącznik listwy progowej lewy chrom Łącznik listwy progowej lewy black	Elementy wspólne	003-007004000	1	10		
					003-007004054	1	11		
		13.R	Łącznik listwy progowej prawy chrom Łącznik listwy progowej prawy black		003-007004100	1	10		
					003-007004154	1	11		
		14.L	Łącznik listwy progowej lewy chrom Łącznik listwy progowej lewy black		003-007003201	1	9		
					003-007003254	1	10		
		14.R	Łącznik listwy progowej prawy chrom Łącznik listwy progowej prawy black		003-007003301	1	9		
					003-007003354	1	10		
		15.L	Zawias lewy chrom Zawias lewy chrom Zaślepka okrągła zawiasu/klamry chrom		004-006003701	2	542		
					004-010000401	4	3		
							602		
							596		
						3			
		15.R	Zawias prawy chrom Zawias prawy chrom Zaślepka okrągła zawiasu/klamry chrom	004-006003801	2	542			
				004-010000401	4	3			
						602			
						596			
						3			
		16	Stabilizator 240mm chrom Stabilizator 240mm black	800, 900, 1000, 1100, 1200	004-005002101	1	130		
					004-005002154	1	142		
							179		
							197		
		17	Uchwyt drzwi chrom Uchwyt drzwi black	Elementy wspólne	004-400001301	1	117		
					004-400001354	1	128		
		18.L	Zaślepka profilu lewa		003-014004900	1	3		
		18.R	Zaślepka profilu prawa		003-014005000	1	3		
		19.1L	Zaślepka górna profilu przyściennego pod magnes lewa		003-014004300	1	3		
		19.1R	Zaślepka górna profilu przyściennego pod magnes prawa		003-014004400	1	3		
		19.2L	Zaślepka górna profilu U pod magnes lewa		003-014004600	1	3		
		19.2R	Zaślepka górna profilu U pod magnes prawa		003-014004700	1	3		
		20	Uszczelka pionowa przejrzysta Uszczelka pionowa czarna		007-106091200	1	37		
					007-106091254	1	41		
		21	Uszczelka magnetyczna przejrzysta Uszczelka magnetyczna czarna		009-106212000	1	74		
					009-106212054	1	82		
		22	Uszczelka pozioma drzwi przejrzysta (cięcie kątowe)	800, 900, 1000	007-106405300	1	37		dla kabin wyprodukowanych od lipca 2021
				1100, 1200, 1300	007-106405400	1	37		
			Uszczelka pozioma drzwi czarna (cięcie kątowe)	800, 900, 1000	007-106405354	1	41		wariant black - niezależnie od daty produkcji
				1100, 1200, 1300	007-106405454	1	41		
		23.1L**	Uszczelka pozioma drzwi przejrzysta - lewa (dla modeli z listwą progową)	Elementy wspólne	007-106401300	1	72		dla kabin wyprodukowanych do lipca 2021
		23.1R**	Uszczelka pozioma drzwi przejrzysta - prawa (dla modeli z listwą progową)		007-106401400	1	72		
		23.2L**	Uszczelka pozioma drzwi przejrzysta - lewa (dla modeli bez listwy progowej)		007-106700500	1	76		
		23.2R**	Uszczelka pozioma drzwi przejrzysta - prawa (dla modeli bez listwy progowej)		007-106700600	1	76		
		24	Szczelinomierz do kabin bezprofilowych		003-012000900	1	4		
		25	Zestaw podkładek typu A		003-013000400	1	9		
		26	Klucz montażowy		013-000008000	1	14		
27	Szablon mocowania zawiasów		003-012001000	1	11				
28	Dystans szyby		003-003002604	2	6				
29	Zestaw podkładek dystansujących		007-101061200	1	19				

Rysunek przedstawia wersję lewą kabiny. Wersja prawa kabiny stanowi odbicie lustrzane wersji lewej.

*Sprzedawane wyłącznie w zestawie

**Istnieje możliwość wymiany starszej uszczelki poziomej na nowszą, przejrzystą lub czarną (tylko w modelach oznaczonych **) - oprócz uszczelki należy dodatkowo zakupić nowy komplet uszczelki magnetycznych.

Radaway - detaliczny cennik części zamiennych 9/2022

L.p.	Model kabiny z rysunkiem	Opis	Rozmiar kabiny	Indeks	Liczba sztuk na kabinę	Cena brutto PLN za 1szt./1mb.	Uwagi	
9.1	<p>Essenza New DWJS**</p> <p>385030-XX-01L/R (1100), 385031-XX-01L/R (1200), 385032-XX-01L/R (1300), 385033-XX-01L/R (1400), 384090-XX-01</p>	1.L	Szyba drzwi przejrzysta lewa	1100	012-806019901	1	609	
				1200	012-806020101	1	715	
				1300	012-806022801	1	821	
				1400	012-806020301	1	927	
		1.R	Szyba drzwi przejrzysta prawa	1100	012-806020001	1	609	
				1200	012-806020201	1	715	
				1300	012-806022901	1	821	
				1400	012-806020401	1	927	
		2	Szyba ściany przejrzysta		012-806020801	1	338	
		3	Szyba ściany przejrzysta		012-806029501	1	283	
		4*	Profil L + uszczelka taśmowa chrom				535	
		4.1	Profil L chrom		001-264200001	2 x 1	345	
		4.2	Zacisk profilu white		003-009000404	2 x 4	20	
		4.3	Mocowanie profilu L		004-006004801	2 x 4	14	
		4.4	Śruba M4x12 DIN 912		004-002400800	2 x 4	4	
		4.5	Uszczelka taśmowa (sprzedawana na metry)		007-400000100	2 x 2	19	
		4*	Profil L + uszczelka taśmowa black				570	
		4.1	Profil L black		001-264200054	2 x 1	380	
		4.2	Zacisk profilu black		003-009000454	2 x 4	20	
		4.3	Mocowanie profilu L		004-006004801	2 x 4	14	
		4.4	Śruba M4x12 DIN 912		004-002400800	2 x 4	4	
		4.5	Uszczelka taśmowa (sprzedawana na metry)		007-400000100	2 x 2	19	
		5	Profil maskujący chrom		001-260200001	2	139	
			Profil maskujący chrome+		001-260200003	2	527	
			Profil maskujący black		001-260200054	2	153	
		6	Listwa progowa chrom	1100, 1200	001-326062501	1	28	
			Listwa progowa black		001-326062554	1	31	
			Listwa progowa chrom	1300, 1400	001-326100001	1	45	
			Listwa progowa black		001-326100054	1	49	
		7	Kolek rozporowy Ø8		003-006000100	8	1	
		8	Wkręt 5x40mm DIN 7981 A2		004-001500100	8	1	
		9.L	Łącznik listwy progowej lewy chrom		003-007004000	1	10	
			Łącznik listwy progowej lewy black		003-007004054	1	11	
		9.R	Łącznik listwy progowej prawy chrom		003-007004100	1	10	
			Łącznik listwy progowej prawy black		003-007004154	1	11	
		10.L	Zawias lewy chrom				548	
			Zawias lewy chrom		004-006003701	2	542	
			Zaślepka okrągła zawiasu/klamry chrom		004-010000401	4	3	
			Zawias lewy black				602	
			Zawias lewy black		004-006003754	2	596	
			Zaślepka okrągła zawiasu/klamry black		004-010000454	4	3	
		10.R	Zawias prawy chrom				548	
			Zawias prawy chrom		004-006003801	2	542	
			Zaślepka okrągła zawiasu/klamry chrom		004-010000401	4	3	
			Zawias prawy black				602	
			Zawias prawy black		004-006003854	2	596	
			Zaślepka okrągła zawiasu/klamry black		004-010000454	4	3	
		11	Stabilizator 240mm chrom		004-005002101	2	130	
			Stabilizator 240mm black		004-005002154	2	142	
		12	Uchwyt drzwi chrom		004-400001301	1	117	
			Uchwyt drzwi black		004-400001354	1	128	
		13.L	Zaślepka profilu lewa		003-014004900	1	3	
		13.R	Zaślepka profilu prawa		003-014005000	1	3	
		14	Uszczelka pionowa przejrzysta		007-106091200	1	37	
			Uszczelka pionowa czarna		007-106091254	1	41	
							148	
		15*	Uszczelka magnetyczna przejrzysta (komplet)					
			Uszczelka magnetyczna przejrzysta		009-106212000	1	74	
			Uszczelka magnetyczna przejrzysta		009-106212000	1	74	

Rysunek przedstawia wersję lewą kabiny. Wersja prawa kabiny stanowi odbicie lustrzane wersji lewej.

*Sprzedawane wyłącznie w zestawie

**Istnieje możliwość wymiany starszej uszczelki poziomej na nowszą, przejrzystą lub czarną (tylko w modelach oznaczonych **) - oprócz uszczelki należy dodatkowo zakupić nowy komplet uszczelek magnetycznych.

Radaway - detaliczny cennik części zamiennych 9/2022

L.p.	Model kabiny z rysunkiem	Opis	Rozmiar kabiny	Indeks	Liczba sztuk na kabinę	Cena brutto PLN za 1szt./1mb.	Uwagi	
9.2	<p>Essenza New DWJS**</p>	15*	Uszczelka magnetyczna czarna (komplet)	Elementy wspólne		164		
			Uszczelka magnetyczna czarna		009-106401154	1	82	
			Uszczelka magnetyczna czarna		009-106401154	1	82	
		16	Uszczelka pozioma drzwi przejrzysta (cięcie kątowe)	1100, 1200	007-106405300	1	37	dla kabin wyprodukowanych od lipca 2021
				1300, 1400	007-106405400	1	37	
			Uszczelka pozioma drzwi czarna (cięcie kątowe)	1100, 1200	007-106405354	1	41	wariant black - niezależnie od daty produkcji
				1300, 1400	007-106405454	1	41	
		17.1L**	Uszczelka pozioma drzwi przejrzysta - lewa (dla modeli z listwą progową)	Elementy wspólne	007-106401300	1	72	dla kabin wyprodukowanych do lipca 2021
		17.1R**	Uszczelka pozioma drzwi przejrzysta - prawa (dla modeli z listwą progową)		007-106401400	1	72	
		17.2L**	Uszczelka pozioma drzwi przejrzysta - lewa (dla modeli bez listwy progowej)		007-106700500	1	76	
		17.2R**	Uszczelka pozioma drzwi przejrzysta - prawa (dla modeli bez listwy progowej)		007-106700600	1	76	
		18	Szczelinomierz do kabin bezprofilowych		003-012000900	1	4	
		19	Zestaw podkładek typu A		003-013000400	2	9	
		20	Klucz montażowy		013-00000800	1	14	
		21	Szablon mocowania zawiasów		003-012001000	1	11	
		22	Dystans szyby		003-003002604	2	6	
		23	Zestaw podkładek dystansujących		007-101061200	1	19	

Rysunek przedstawia wersję lewą kabiny. Wersja prawa kabiny stanowi odbicie lustrzane wersji lewej.

*Sprzedawane wyłącznie w zestawie

**Istnieje możliwość wymiany starszej uszczelki poziomej na nowszą, przejrzystą lub czarną (tylko w modelach oznaczonych **) - oprócz uszczelki należy dodatkowo zakupić nowy komplet uszczelek magnetycznych.

Radaway - detaliczny cennik części zamiennych 9/2022

L.p.	Model kabiny z rysunkiem	Opis	Rozmiar kabiny	Indeks	Liczba sztuk na kabinę	Cena brutto PLN za 1szt./1mb.	Uwagi		
10.1	<p>Essenza New DWB</p> <p>385075-01-01L/R (800), 385076-01-01L/R (900), 385077-01-01L/R (1000)</p>	1.L/R*	800	Szyba drzwi przejrzysta z profilem obrotu chrom		723			
				Szyba drzwi przejrzysta	012-806022201	1	439		
				Profil obrotu chrom	001-287198201	1	284		
				Szyba drzwi przejrzysta z profilem obrotu chrom			776		
				Szyba drzwi przejrzysta	012-806022301	1	492		
				Profil obrotu chrom	001-287198201	1	284		
				Szyba drzwi przejrzysta z profilem obrotu chrom			829		
				Szyba drzwi przejrzysta	012-806022401	1	545		
				Profil obrotu chrom	001-287198201	1	284		
				2 Szyba drzwi przejrzysta	800	012-806036701	1	432	
					900	012-806036601	1	485	
					1000	012-806036801	1	537	
				3 Profil U chrome - uzbrojony				364	
				3.1 Profil U chrom		001-125202001	1	322	
				3.2 Kostka mocująca		003-012000405	3	12	
				3.3 Śruba imbusowa M4x16 A2 7991		004-002400200	6	1	
				4 Profil przyścienny zawiasu		001-231200001	1	242	
				5 Profil U pod magnes chrom - komplet				168	
				5.1 Profil U pod magnes chrom		001-151200001	1	159	
				5.2 Kostka mocująca		003-012000304	3	2	
				5.3 Śruba imbusowa M4x10 A2 DIN 7991		004-002400700	3	1	
				6* Profil pod magnes chrome (komplet)				197	
				6* Profil pod magnes chrom		001-251200001	1	121	
				6* Zaślepka profilu		003-003002705	2	1	
				6* Listwa magnetyczna w profil biała		009-106300300	1	74	
				7 Listwa progowa chrom		001-306089101	1	69	
				8 Kółek rozporowy Ø8		003-006000100	4	1	
				9 Wkręt 5x40mm DIN 7981 A2		004-001500100	4	1	
				10 Podkładka M5 typ A DIN 9021		004-003500100	4	2	
				11 Kółek rozporowy Ø6		003-006000200	4	1	
				12 Wkręt 3.5x25mm DIN 7981 A2		004-001350300	4	1	
				13 Śruba imbusowa M4x16 A2 7991		004-002400200	3	1	
				14 Zaślepka śruby imbusowej M4		003-002000301	6	2	
				15.L Łącznik listwy progowej lewy chrom		003-007002101	1	8	
				15.R Łącznik listwy progowej prawy chrom		003-007002201	1	8	
				16.L Łącznik listwy progowej lewy chrom		003-007006501	1	10	
				16.R Łącznik listwy progowej prawy chrom		003-007006601	1	10	
				17 Zawias dolny I chrom		004-006011201	1	54	
				18 Zawias górny I chrom		004-006010601	1	49	
				Zawias lewy chrom				548	
				19.L Zawias lewy chrom		004-006003701	2	542	
				Zaślepka okrągła zawiasu/klamry chrom		004-010000401	4	3	
				Zawias prawy chrom				548	
				19.R Zawias prawy chrom		004-006003801	2	542	
				Zaślepka okrągła zawiasu/klamry chrom		004-010000401	4	3	
				20 Uchwyt drzwi chrom		004-400001401	1	148	
				21 Zaślepka profilu U przejrzysta		003-014014700	1	4	
				22.1L Zaślepka górna profilu przyściennego pod magnes lewa		003-014004300	1	3	
				22.1R Zaślepka górna profilu przyściennego pod magnes prawa		003-014004400	1	3	
				22.2L Zaślepka górna profilu U pod magnes lewa		003-014004600	1	3	
				22.2R Zaślepka górna profilu U pod magnes prawa		003-014004700	1	3	
				23 Uszczelka pionowa przejrzysta		007-106091200	1	37	
				24 Uszczelka magnetyczna przejrzysta		009-106212000	1	74	
				25 Uszczelka pozioma drzwi przejrzysta (cięcie proste)		007-106405100	1	37	
				+ 26 Uszczelka pozioma drzwi przejrzysta (cięcie kątowe)		007-106405300	1	37	dla kabin wyprodukowanych od lipca 2021

Rysunek przedstawia wersję lewą kabiny. Wersja prawa kabiny stanowi odbicie lustrzane wersji lewej.

*Sprzedawane wyłącznie w zestawie

**Istnieje możliwość wymiany starszej uszczelki poziomej na nowszą, przejrzystą lub czarną (tylko w modelach oznaczonych **) - oprócz uszczelki należy dodatkowo zakupić nowy komplet uszczelki magnetycznych.

Radaway - detaliczny cennik części zamiennych 9/2022

L.p.	Model kabiny z rysunkiem	Opis	Rozmiar kabiny	Indeks	Liczba sztuk na kabinę	Cena brutto PLN za 1szt./1mb.	Uwagi	
10.2	<p>Essenza New DWB</p>	27.1L	Uszczelki poziome drzwi do wersji z listwą progową (komplet lewy)			144	dla kabin wyprodukowanych do lipca 2021	
			Uszczelka pozioma drzwi przejrzysta - lewa (dla modeli z listwą progową)	007-106401300	1	72		
			Uszczelka pozioma drzwi przejrzysta - lewa (dla modeli z listwą progową)	007-106401300	1	72		
		27.1R	Uszczelki poziome drzwi do wersji z listwą progową (komplet prawy)			144		
			Uszczelka pozioma drzwi przejrzysta - prawa (dla modeli z listwą progową)	007-106401400	1	72		
			Uszczelka pozioma drzwi przejrzysta - prawa (dla modeli z listwą progową)	007-106401400	1	72		
		27.2L	Uszczelki poziome drzwi do wersji bez listwy progowej (komplet lewy)			152		
			Uszczelka pozioma drzwi przejrzysta - lewa (dla modeli bez listwy progowej)	007-106700500	1	76		
			Uszczelka pozioma drzwi przejrzysta - lewa (dla modeli bez listwy progowej)	007-106700500	1	76		
		27.2R	Uszczelki poziome drzwi do wersji bez listwy progowej (komplet prawy)			152		
			Uszczelka pozioma drzwi przejrzysta - prawa (dla modeli bez listwy progowej)	007-106700600	1	76		
			Uszczelka pozioma drzwi przejrzysta - prawa (dla modeli bez listwy progowej)	007-106700600	1	76		
			28 Uszczelka szczotkowa (sprzedawana na metry)	007-106500100	2 x 2	19		
			29 Klucz montażowy	013-000000800	1	14		
			30 Szablon mocowania zawiasów	003-012001000	1	11		
			31 Dystans szyby	003-003002204	3	6		
			32 Zestaw podkładek dystansujących	007-101061200	1	19		

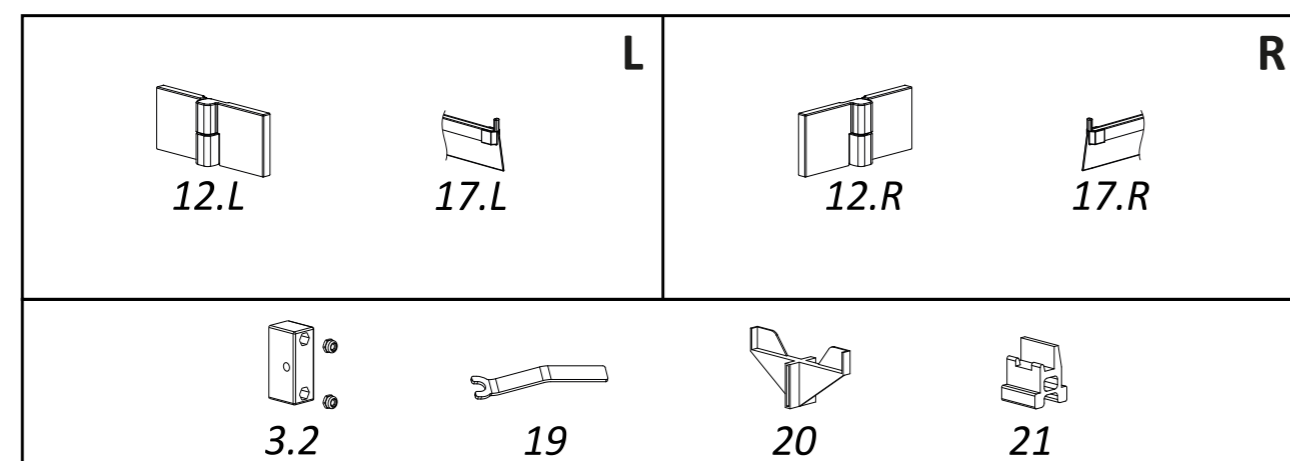
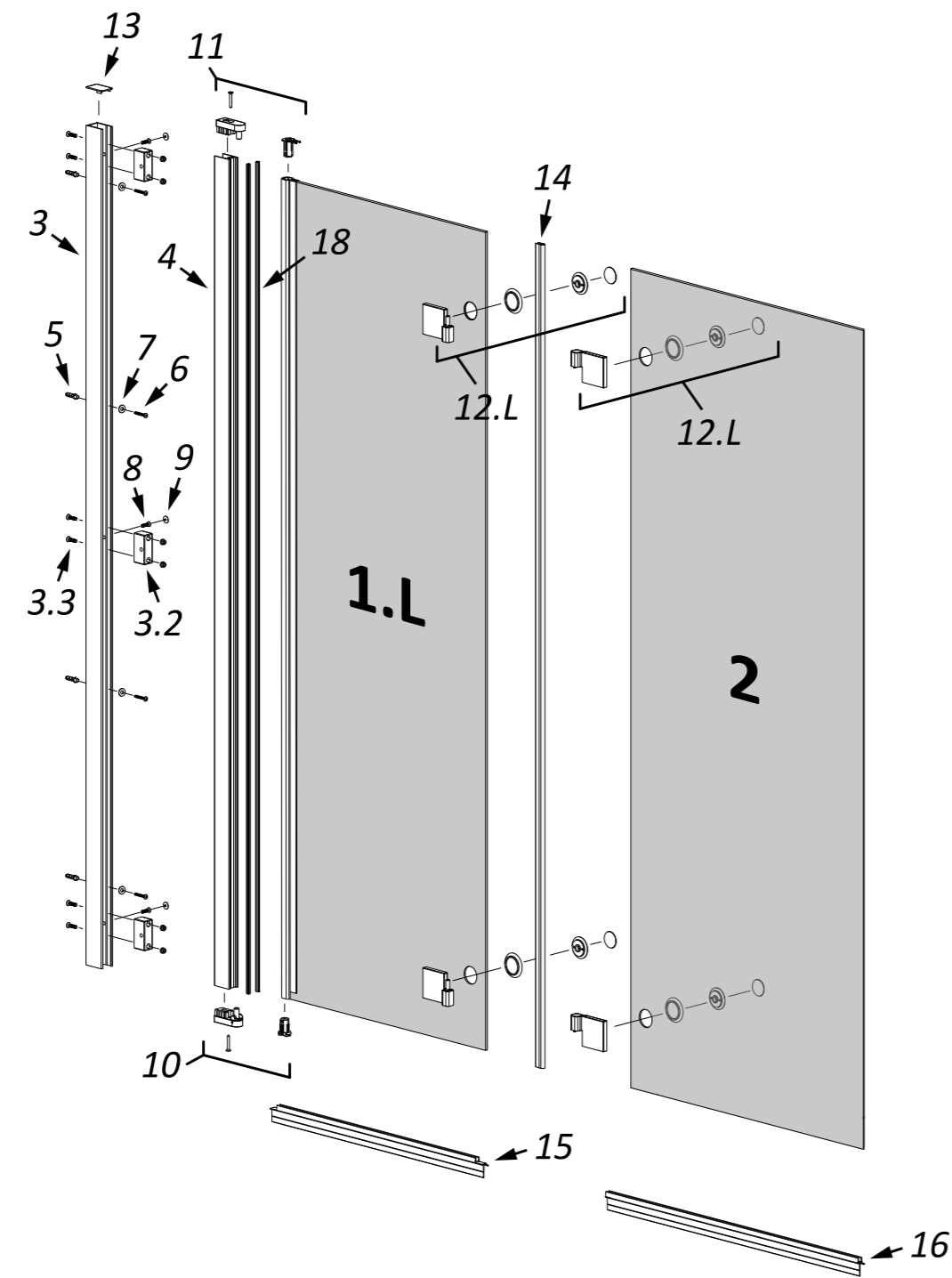
Rysunek przedstawia wersję lewą kabiny. Wersja prawa kabiny stanowi odbicie lustrzane wersji lewej.

*Sprzedawane wyłącznie w zestawie

**Istnieje możliwość wymiany starszej uszczelki poziomej na nowszą, przejrzystą lub czarną (tylko w modelach oznaczonych **) - oprócz uszczelki należy dodatkowo zakupić nowy komplet uszczelek magnetycznych.

Radaway - detaliczny cennik części zamiennych 9/2022

L.p.	Model kabiny z rysunkiem	Opis	Rozmiar kabiny	Indeks	Liczba sztuk na kabinę	Cena brutto PLN za 1szt./1mb.	Uwagi	
11	Essenza New PND I 207210-01L/R (1000), 207212-01L/R (1200)	1.L/R*	Szyba drzwi przejrzysta z profilem obrotu chrom	1000		664		
			Szyba drzwi przejrzysta		012-806087301	1	440	
			Profil obrotu chrom		001-287148201	1	224	
			Szyba drzwi przejrzysta z profilem obrotu chrom	1200		743		
			Szyba drzwi przejrzysta		012-806087401	1	519	
			Profil obrotu chrom		001-287148201	1	224	
			2 Szyba drzwi przejrzysta	1000	012-806023501	1	440	
				1200	012-806023301	1	519	
			3 Profil U chrome - uzbrojony				265	
			3.1 Profil U chrom		001-125152001	1	252	
			3.2 Kostka mocująca		003-012000405	3	12	
			3.3 Śruba imbusowa M4x16 A2 7991		004-002400200	6	1	
			4 Profil przyścienny zawiasu		001-231150001	1	181	
			5 Kołek rozporowy Ø8		003-006000100	4	1	
			6 Wkręt 5x40mm DIN 7981 A2		004-001500100	4	1	
			7 Podkładka M5 typ A DIN 9021		004-003500100	4	2	
			8 Śruba imbusowa M4x16 A2 7991		004-002400200	3	1	
			9 Zaślepka śruby imbusowej M4		003-002000301	3	2	
			10 Zawias dolny I chrom		004-006010401	1	54	
			11 Zawias górny I chrom		004-006010601	1	49	
			12.L Zawias lewy chrom				548	
		Zawias lewy chrom		004-006003701	2	542		
		Zaślepka okrągła zawiasu/klamry chrom		004-010000401	4	3		
		12.R Zawias prawy chrom				548		
		Zawias prawy chrom		004-006003801	2	542		
		Zaślepka okrągła zawiasu/klamry chrom		004-010000401	4	3		
		13 Zaślepka profilu U przejrzysta		003-014014700	1	4		
		14 Uszczelka pionowa przejrzysta		007-106091400	1	37		
		15 Uszczelka pozioma drzwi przejrzysta (cięcie proste)		007-106405100	1	37	dla kabin wyprodukowanych od lipca 2021	
		+ Uszczelka pozioma drzwi przejrzysta (bez cięcia)		007-106405500	1	37		
		17.L Uszczelka pozioma drzwi przejrzysta - lewa (dla modeli bez listwy progowej)		007-106700500	1	76	dla kabin wyprodukowanych do lipca 2021	
		+ 17.R Uszczelka pozioma drzwi przejrzysta - prawa (dla modeli bez listwy progowej)		007-106700600	1	76		
		18 Uszczelka szczotkowa (sprzedawana na metry)		007-106500100	2 x 1,5	19		
		19 Klucz montażowy		013-00000800	1	14		
		20 Dystans szyby		003-003002204	2	6		
		21 Szablon mocowania zawiasów		003-012001000	1	11		



Rysunek przedstawia wersję lewą kabiny. Wersja prawa kabiny stanowi odbicie lustrzane wersji lewej.

*Sprzedawane wyłącznie w zestawie

**Istnieje możliwość wymiany starszej uszczelki poziomej na nowszą, przejrzystą lub czarną (tylko w modelach oznaczonych **) - oprócz uszczelki należy dodatkowo zakupić nowy komplet uszczelki magnetycznych.

Radaway - detaliczny cennik części zamiennych 9/2022

L.p.	Model kabiny z rysunkiem	Opis	Rozmiar kabiny	Indeks	Liczba sztuk na kabinę	Cena brutto PLN za 1szt./1mb.	Uwagi	
12	<p>Essenza New PND II</p> <p>10002100-XX-01L/R (1000), 10002110-XX-01L/R (1100), 10002120-XX-01L/R (1200), 10002130-XX-01L/R (1300), 10002140-XX-01L/R (1400)</p>	1.L	Szyba drzwi przejrzysta lewa	1000	012-806054501	1	443	
				1100	012-806054701	1	483	
				1200	012-806054901	1	523	
				1300	012-806055101	1	562	
				1400	012-806055301	1	602	
		1.R	Szyba drzwi przejrzysta prawa	1000	012-806054601	1	443	
				1100	012-806054801	1	483	
				1200	012-806055001	1	523	
				1300	012-806055201	1	562	
				1400	012-806055401	1	602	
		2	Szyba ściany przejrzysta	1000	012-806054001	1	469	
				1100	012-806054101	1	509	
		1200	012-806054201	1	549			
		1300	012-806054301	1	589			
		1400	012-806054401	1	629			
3*	Profil L + uszczelka taśmowa chrom					403		
3.1	Profil L chrom			001-264150001	1	260		
3.2	Zacisk profilu white			003-009000404	3	20		
3.3	Mocowanie profilu L			004-006004801	3	14		
3.4	Śruba M4x12 DIN 912			004-002400800	3	4		
3.5	Uszczelka taśmowa (sprzedawana na metry)			007-400000100	1,5	19		
3*	Profil L + uszczelka taśmowa black					428		
3.1	Profil L black			001-264150054	1	285		
3.2	Zacisk profilu black			003-009000454	3	20		
3.3	Mocowanie profilu L			004-006004801	3	14		
3.4	Śruba M4x12 DIN 912			004-002400800	3	4		
3.5	Uszczelka taśmowa (sprzedawana na metry)			007-400000100	1,5	19		
4	Profil maskujący chrom			001-260150001	1	127		
	Profil maskujący black			001-260150054	1	139		
5	Kolek rozporowy Ø8			003-006000100	3	1		
6	Wkręt 5x40mm DIN 7981 A2			004-001500100	3	1		
7.L	Zawias lewy chrom					548		
	Zawias lewy chrom			004-006003701	2	542		
	Zaślepka okrągła zawiasu/klamry chrom			004-010000401	4	3		
	Zawias lewy black					602		
7.R	Zawias lewy black			004-006003754	2	596		
	Zaślepka okrągła zawiasu/klamry black			004-010000454	4	3		
	Zawias prawy chrom					548		
	Zawias prawy chrom			004-006003801	2	542		
7.R	Zaślepka okrągła zawiasu/klamry chrom			004-010000401	4	3		
	Zawias prawy black					602		
	Zawias prawy black			004-006003854	2	596		
	Zaślepka okrągła zawiasu/klamry black			004-010000454	4	3		
8	Stabilizator 540mm chrom			004-005002201	1	179		
	Stabilizator 540mm black			004-005002254	1	197		
9.L	Zaślepka profilu lewa			003-014004900	1	3		
9.R	Zaślepka profilu prawa			003-014005000	1	3		
10	Uszczelka pionowa przejrzysta			007-106091400	1	37		
	Uszczelka pionowa czarna			007-106091454	1	41		
11	Uszczelka pozioma drzwi przejrzysta (bez cięcia)			007-106405500	1	37		
	Uszczelka pozioma drzwi czarna (bez cięcia)			007-106405554	1	41		
12	Klucz montażowy			013-000000800	1	14		
13	Szablon mocowania zawiasów			003-012001000	1	11		
14	Dystans szyby			003-003002604	2	6		
15	Zestaw podkładek dystansujących			007-101061200	1	19		

Elementy wspólne

Rysunek przedstawia wersję lewą kabiny. Wersja prawa kabiny stanowi odbicie lustrzane wersji lewej.

*Sprzedawane wyłącznie w zestawie

**Istnieje możliwość wymiany starszej uszczelki poziomej na nowszą, przejrzystą lub czarną (tylko w modelach oznaczonych **) - oprócz uszczelki należy dodatkowo zakupić nowy komplet uszczelki magnetycznych.