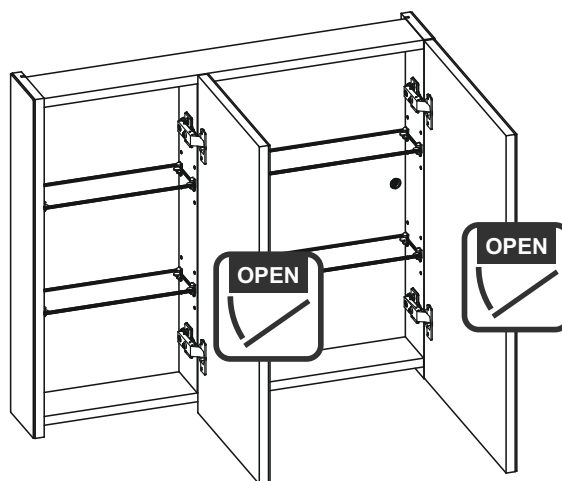
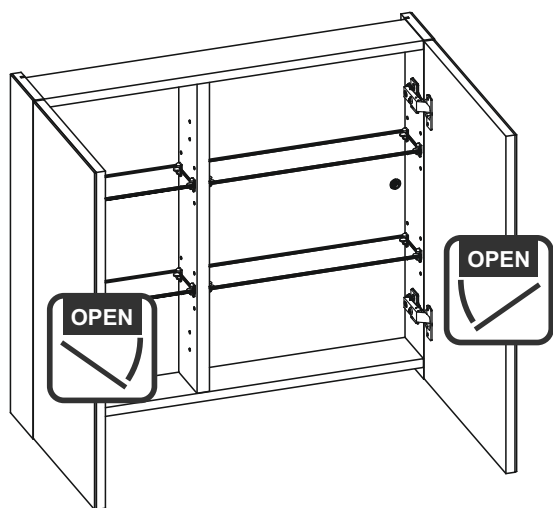
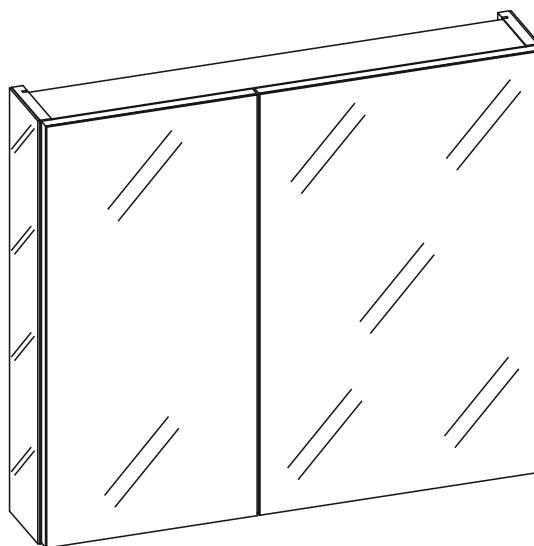
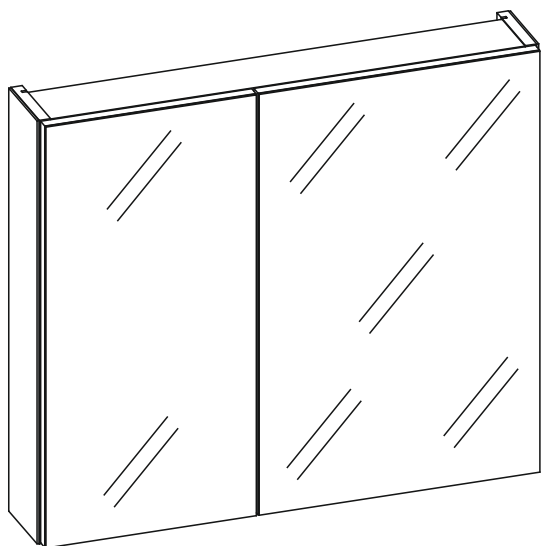

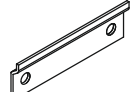

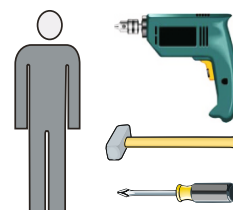
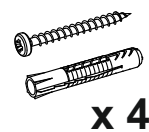


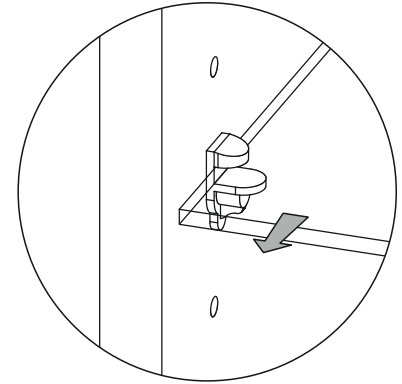
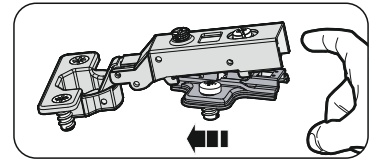
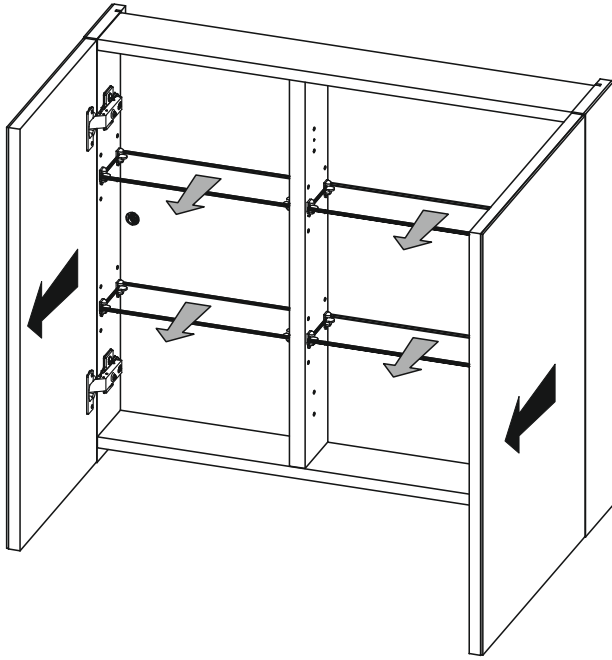
**60 2D**  
**70 2D**  
**90 2D**



P2	P11	P0
 ø 18		 ø 5
x 2	x 2	x 40



1



2



04.

05.

....



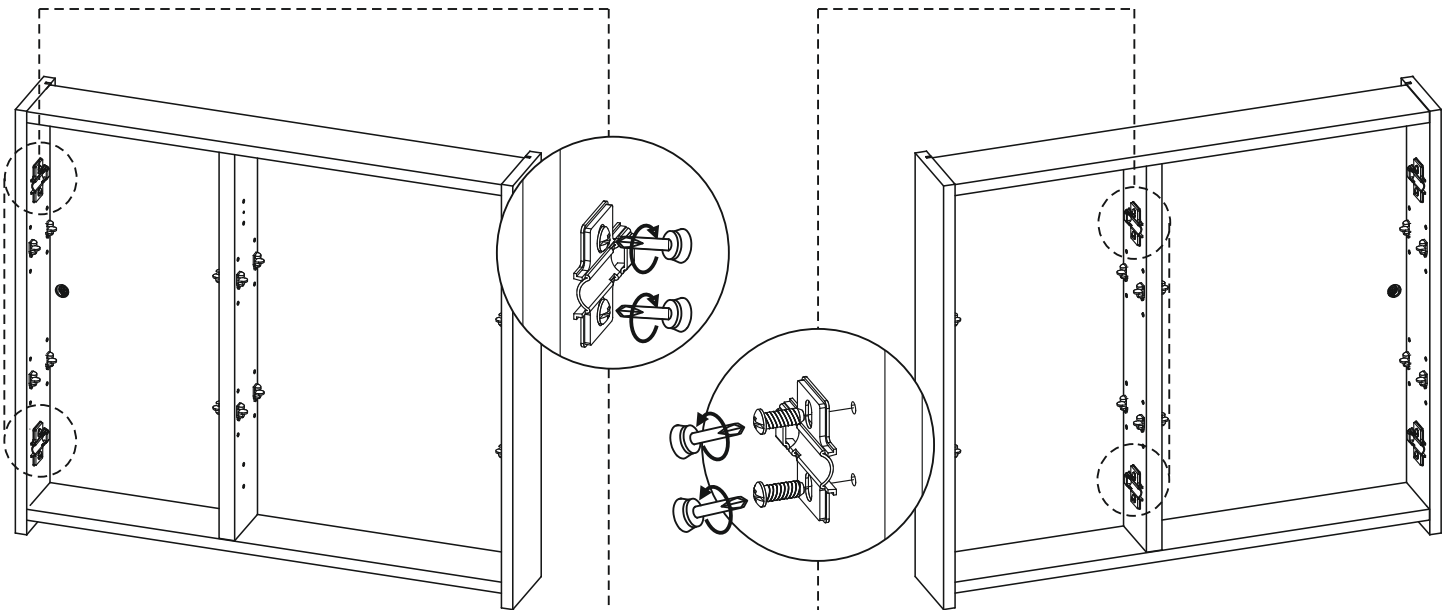
03.

04.

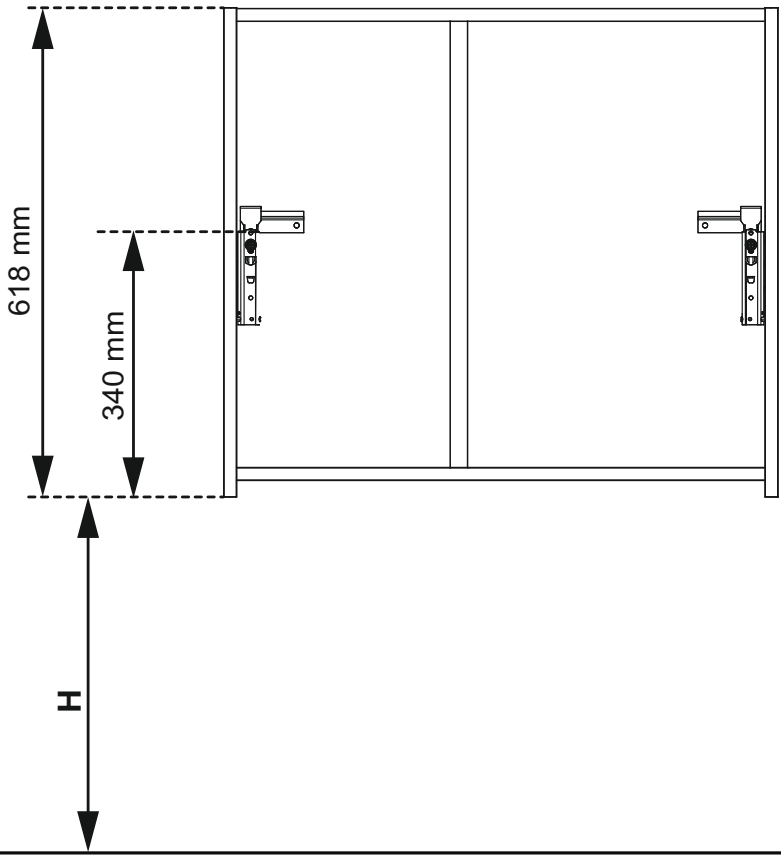
05.

....

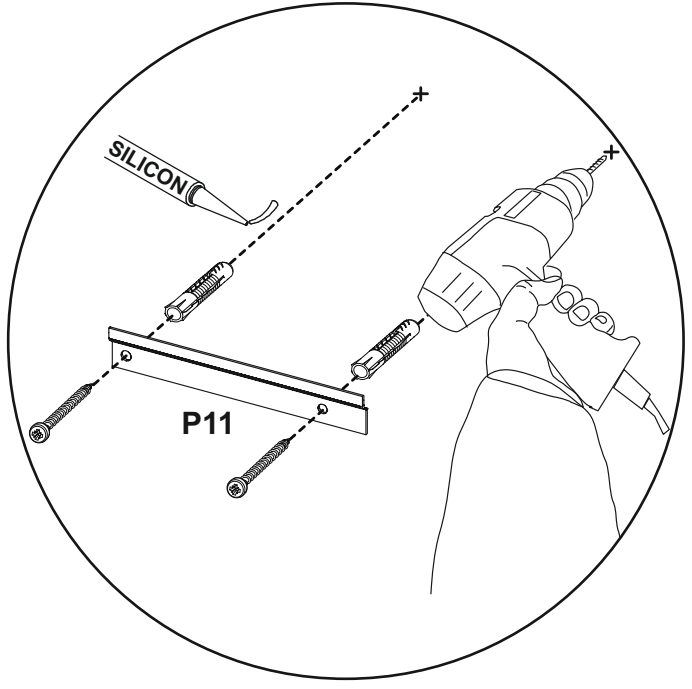
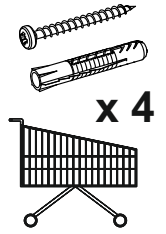
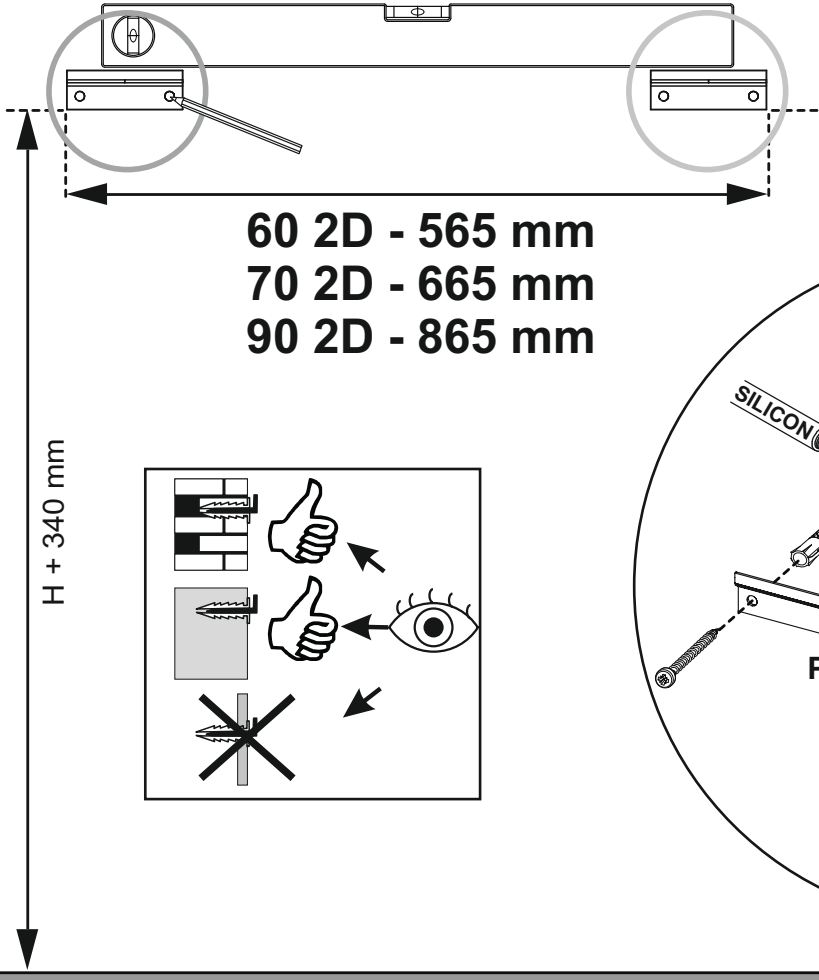
3



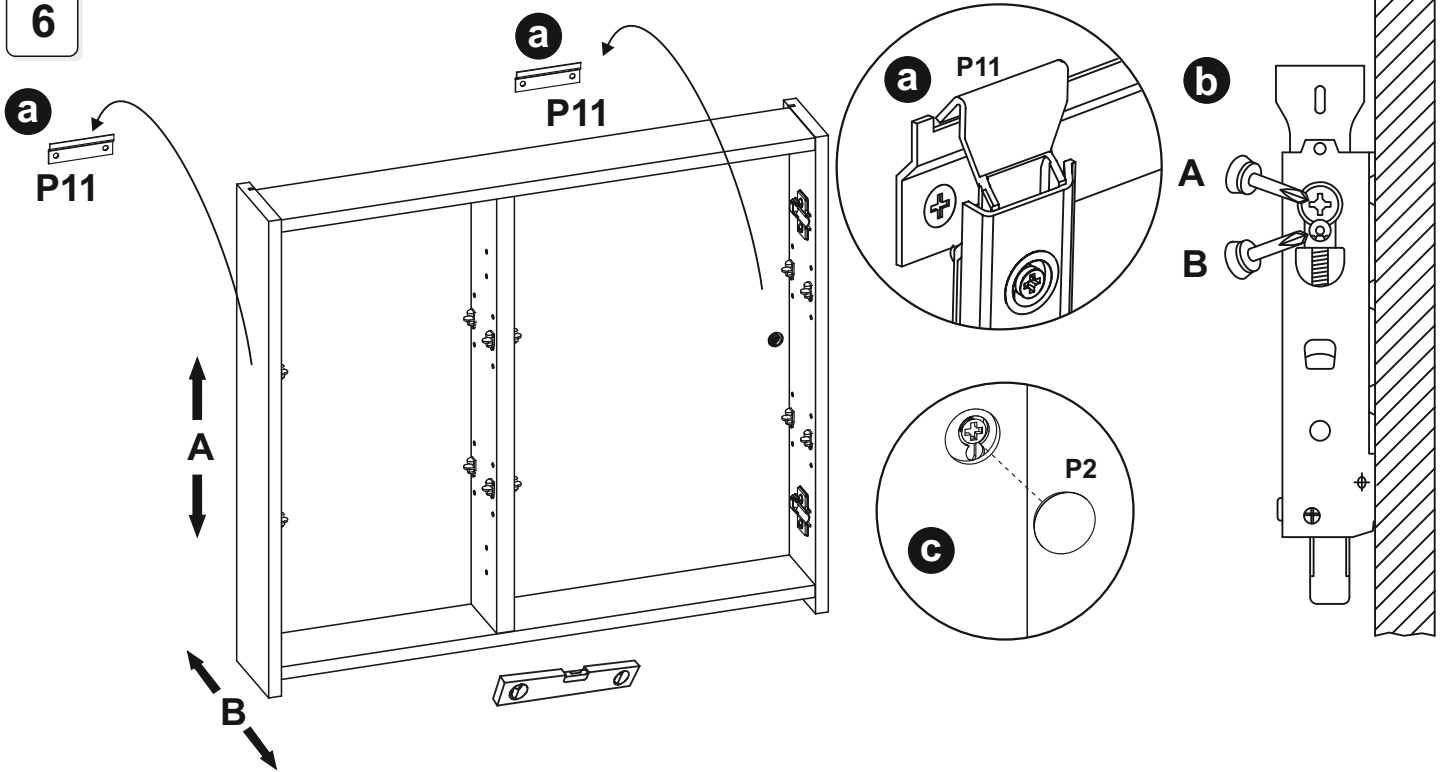
4



5



6



7

