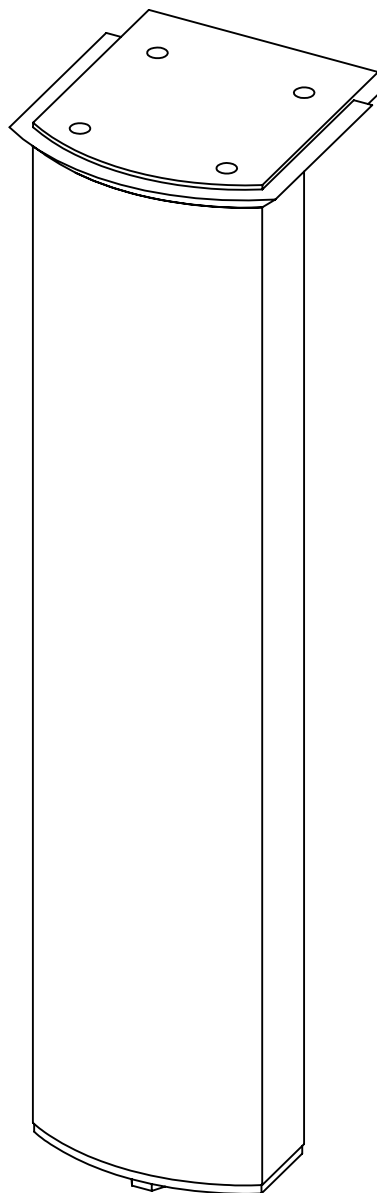
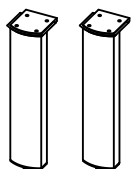


165795

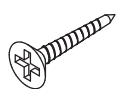


O13



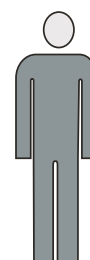
x 2

N9

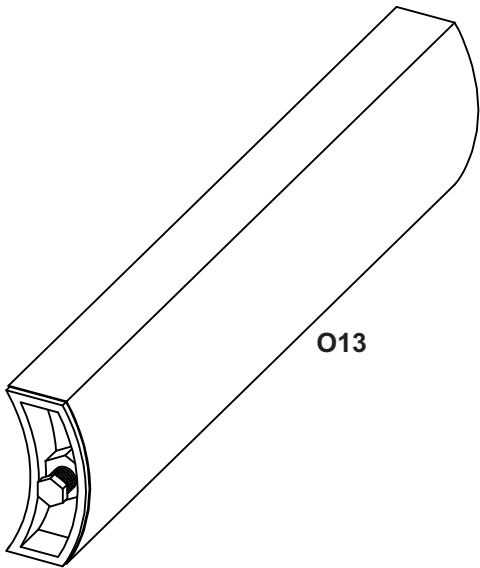
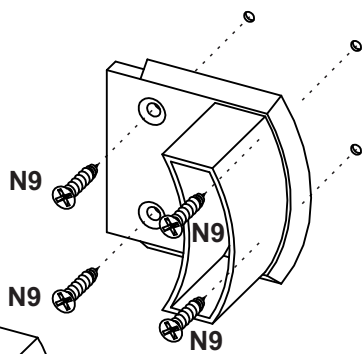
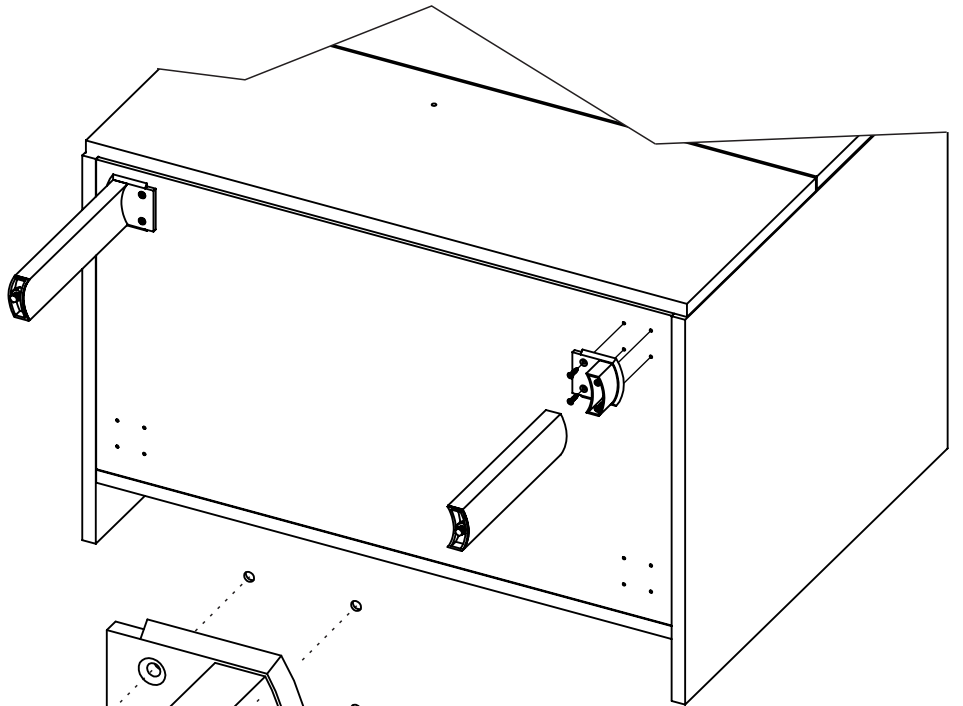
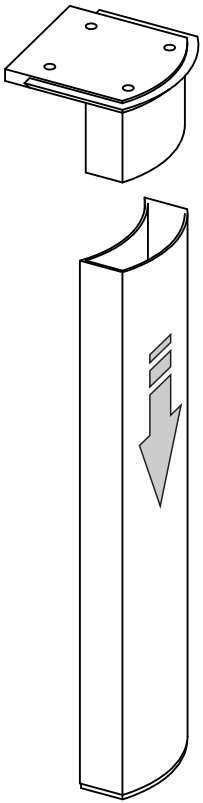


US3,5x18

x 8



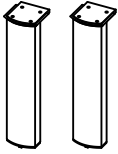
1



2

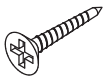


O13



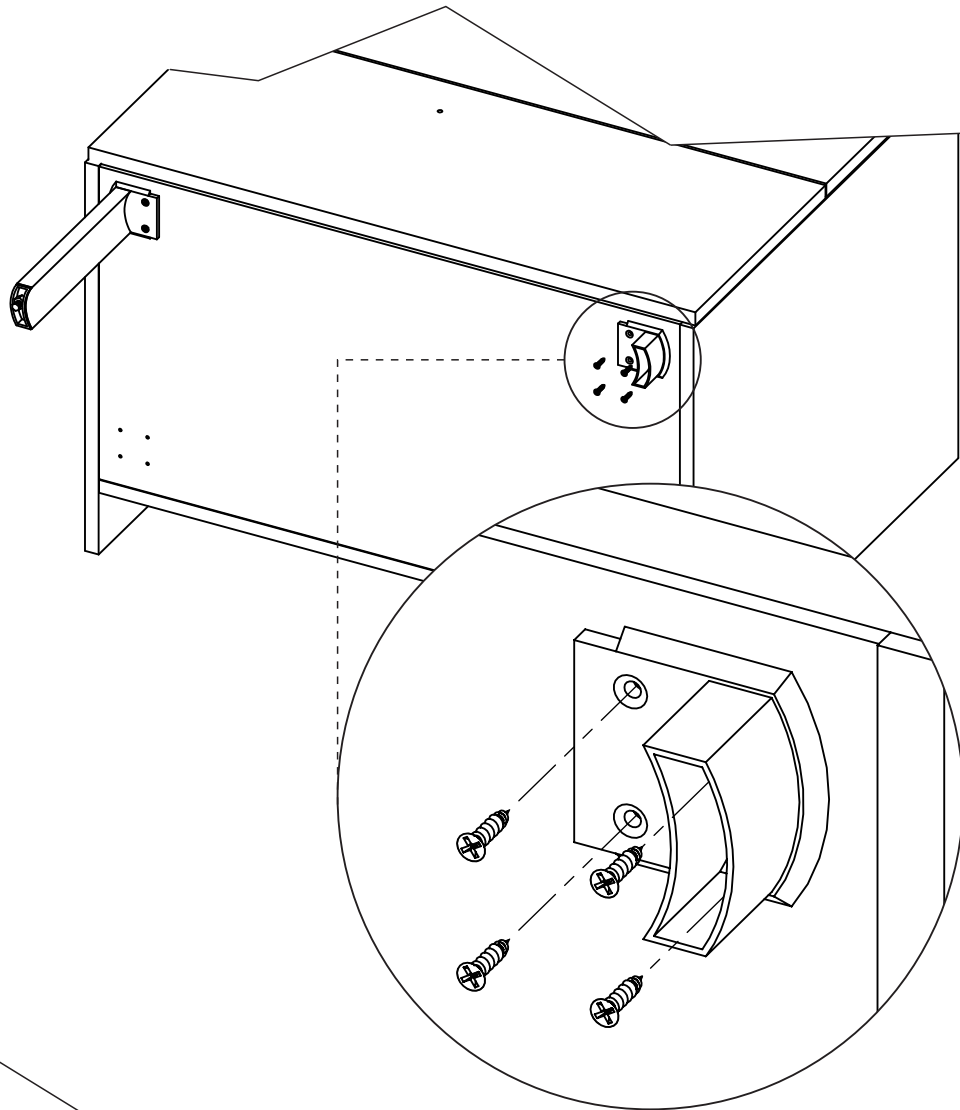
x 2

N9

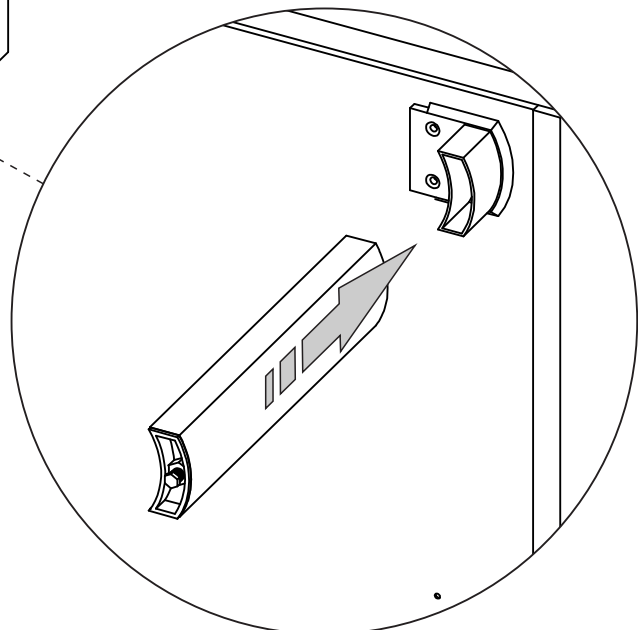
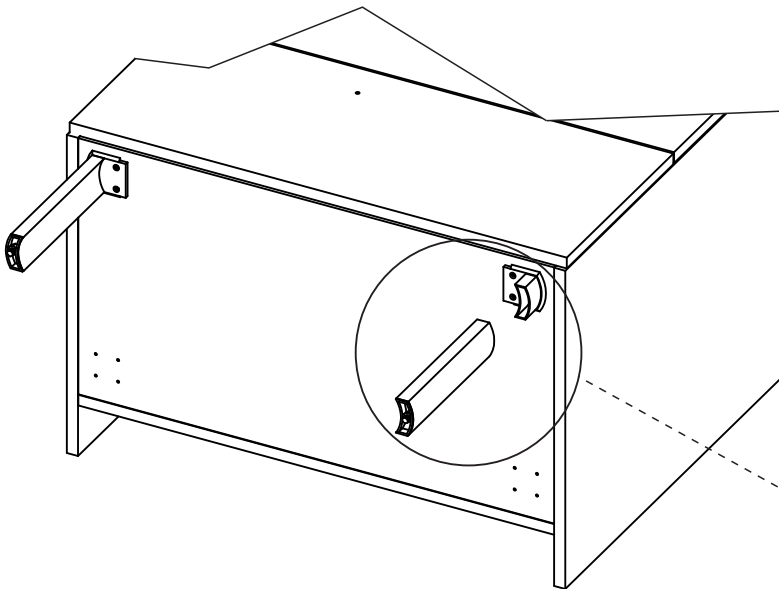


US3,5x18

x 8



3



4

