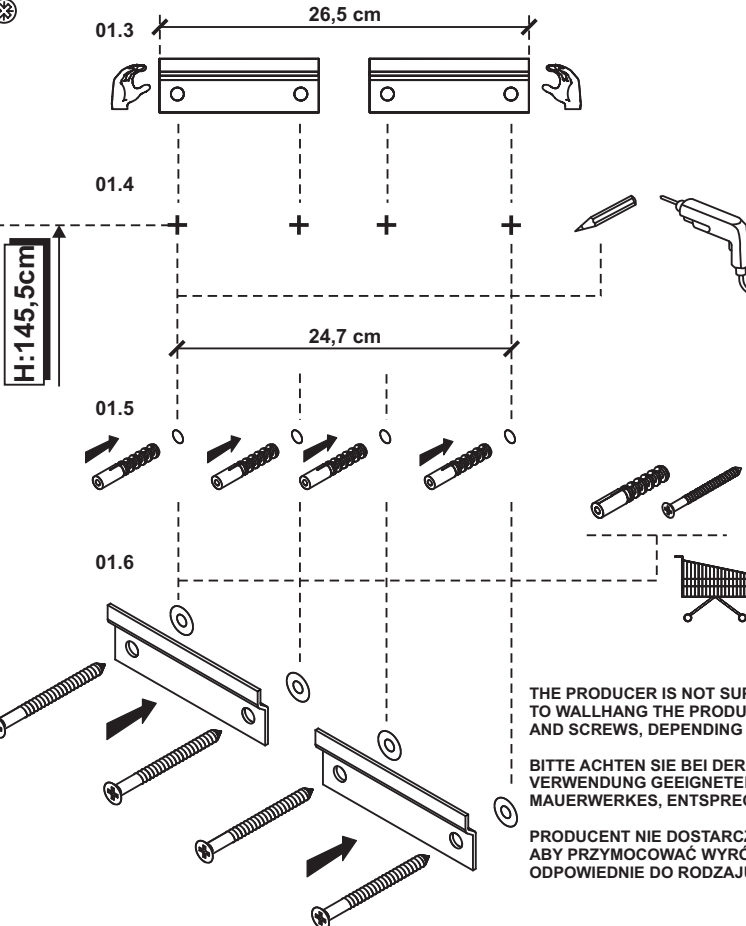
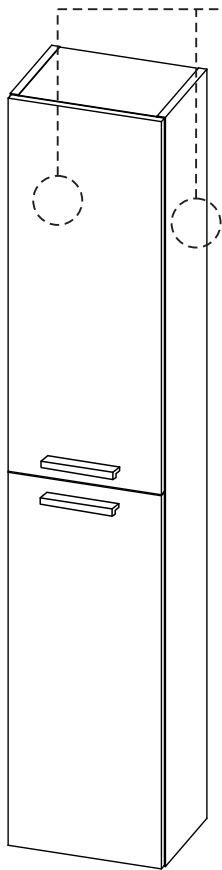


INSTRUCTION MANUAL FOR UNIT KWADRO 2D COLUMN

MONTAGEANLEITUNG HOCHSCHRANK KWADRO 2D

INSTRUKCJA MONTAŻU SŁUPEK KWADRO 2D

01.

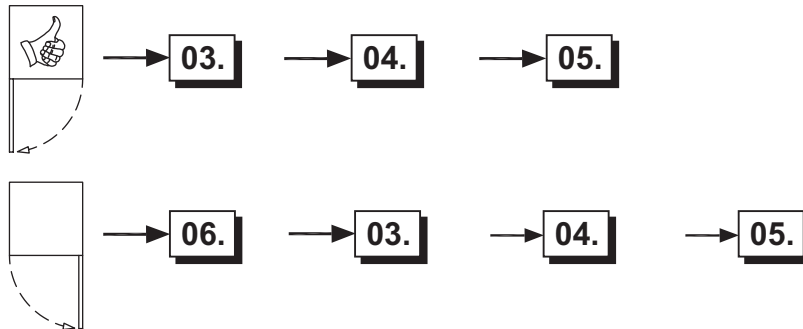


THE PRODUCER IS NOT SUPPLYING THE PLUGS AND FIXATION SCREWS. TO WALLHANG THE PRODUCT, USE THE APPROPRIATE FIXATION PLUGS AND SCREWS, DEPENDING ON THE TYPE OF WALL TO BE MOUNTED.

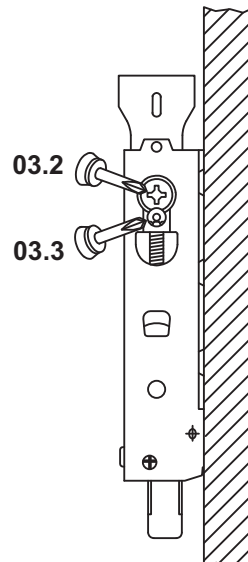
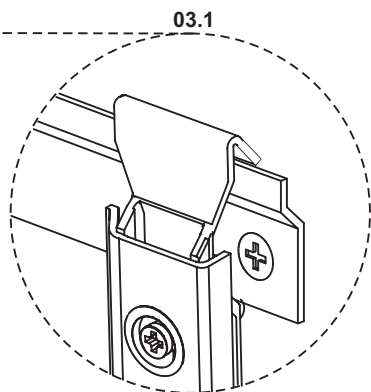
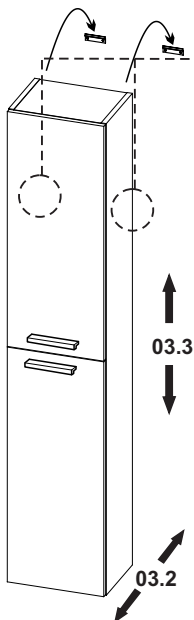
BITTE ACHTEN SIE BEI DER WANDMONTAGE, AUF DIE VERWENDUNG GEEIGNETER, ZUR BESCHAFFENHEIT DES MAUERWERKES, ENTSPRECHENDEN BEFESTIGUNGSSCHRAUBEN - UND DÜBEL

PRODUCENT NIE DOSTARCZA KOŁKÓW I WKRETÓW MOCUJĄCYCH. ABY PRZYMOCOWAĆ WYRÓB DO ŚCIANY NALEŻY UŻYĆ KOŁKI Z WKRETEM, ODPOWIEDNIE DO RODZAJU ŚCIANY, NA KTÓREJ WYRÓB BĘDZIE MONTOWANY.

02.



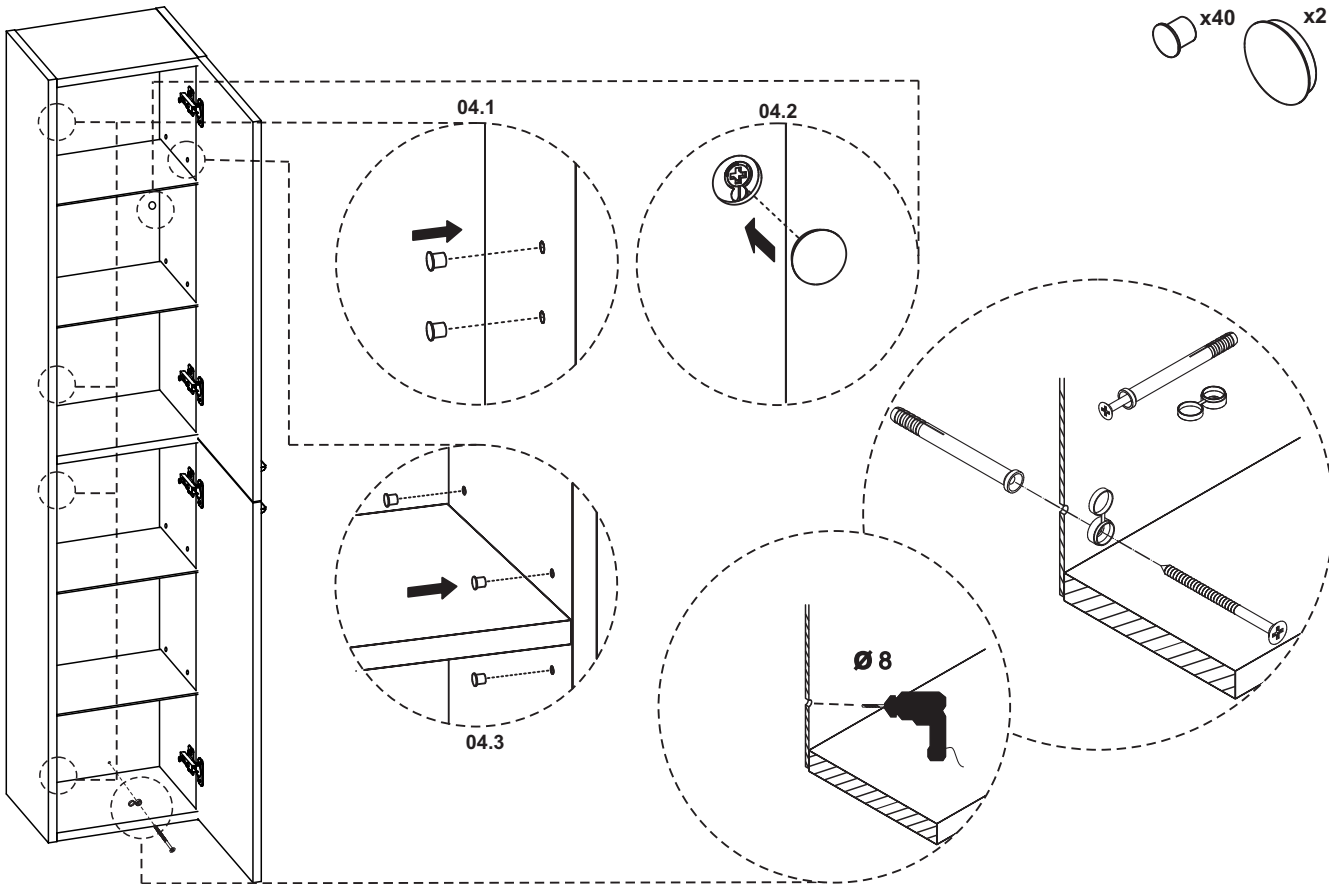
03.



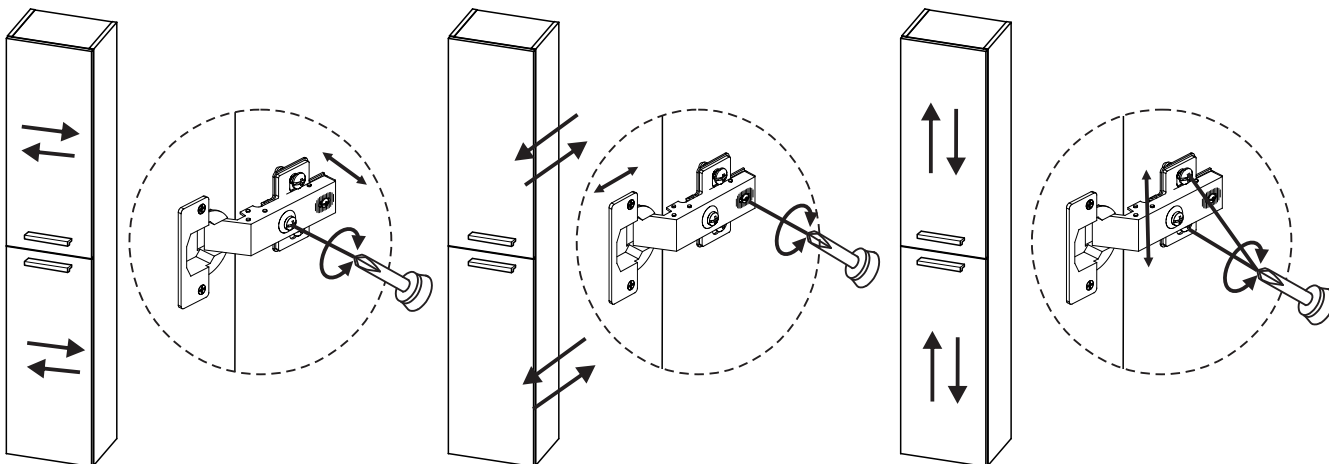
04.



x40 x2



05.



06.

