

AMBIO

165885

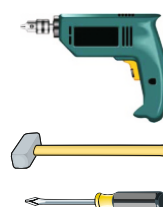
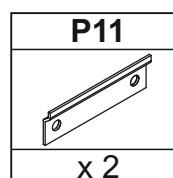
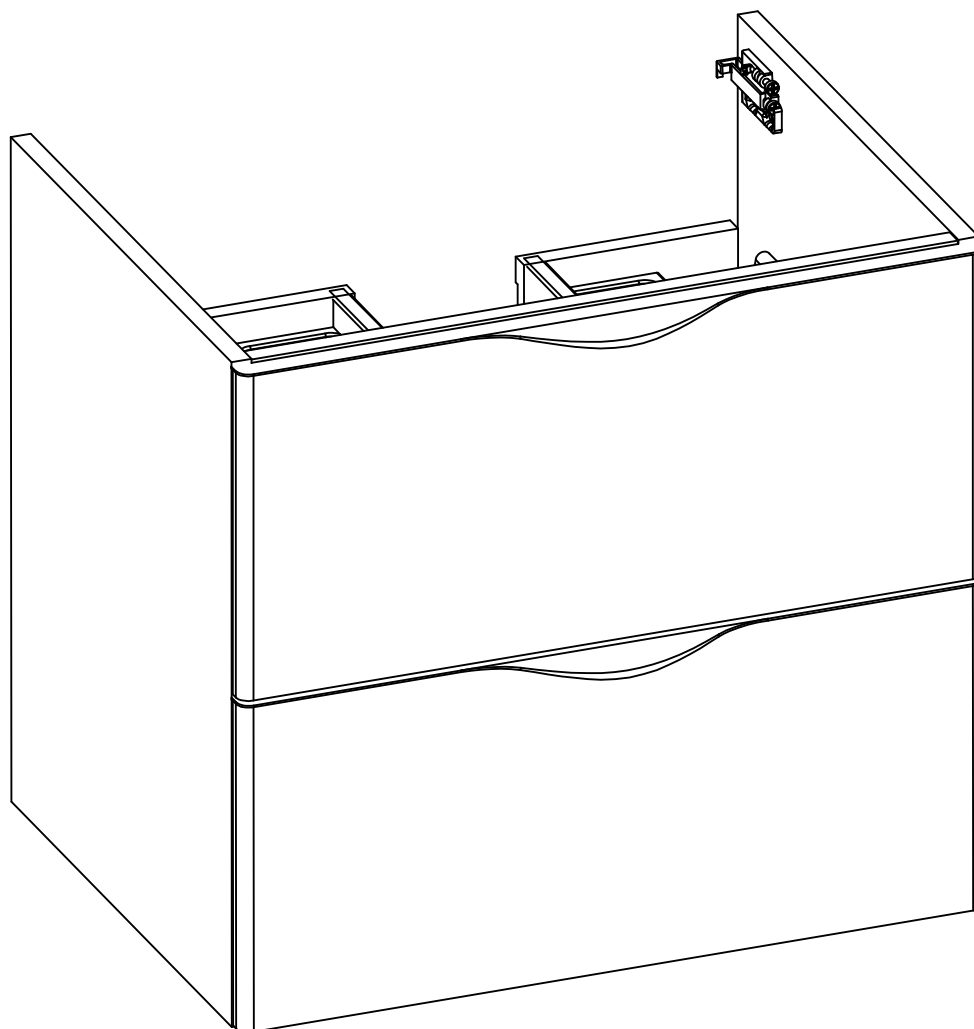
165884

165883

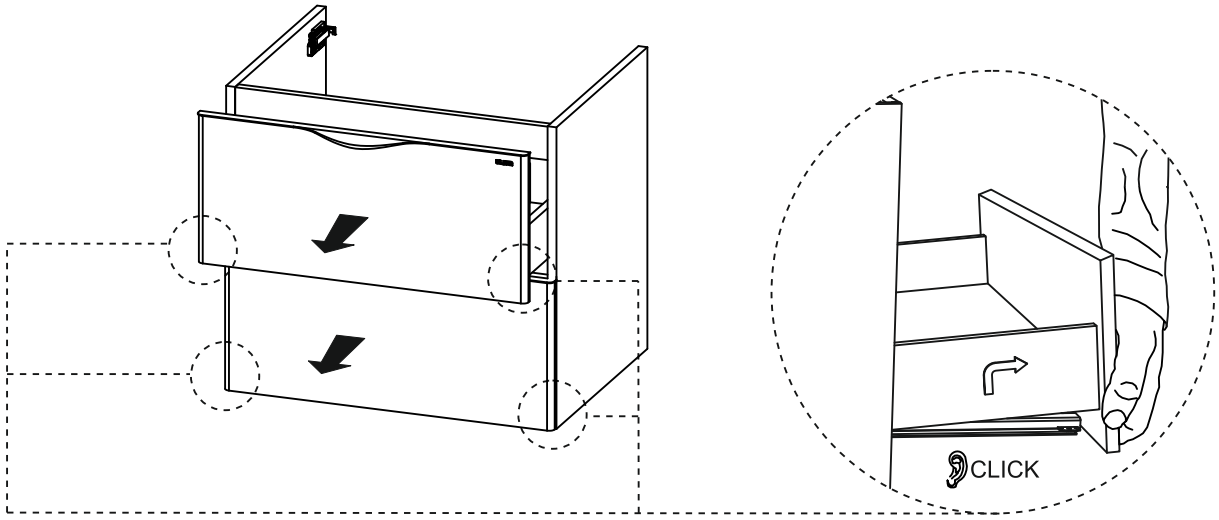
165888

165887

165886



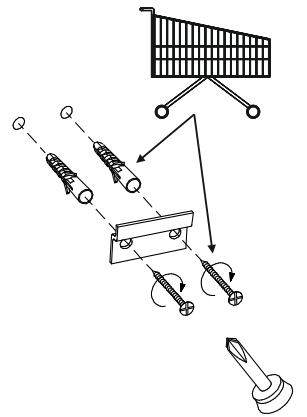
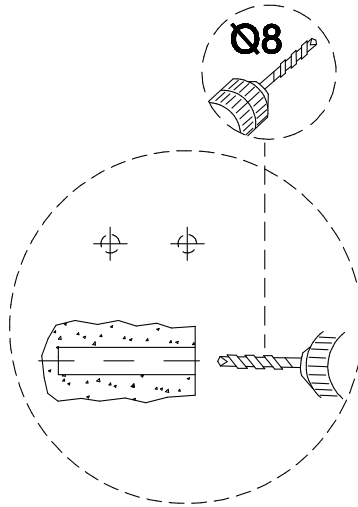
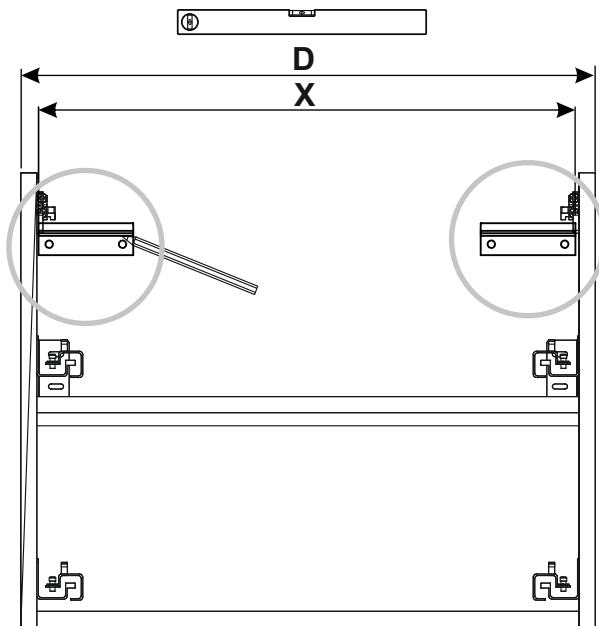
01.



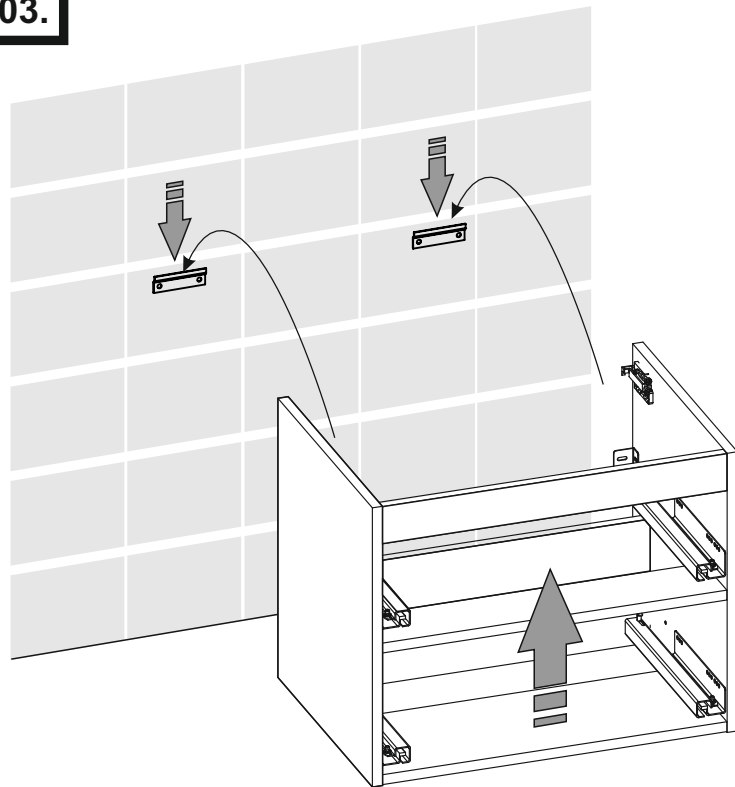
02.



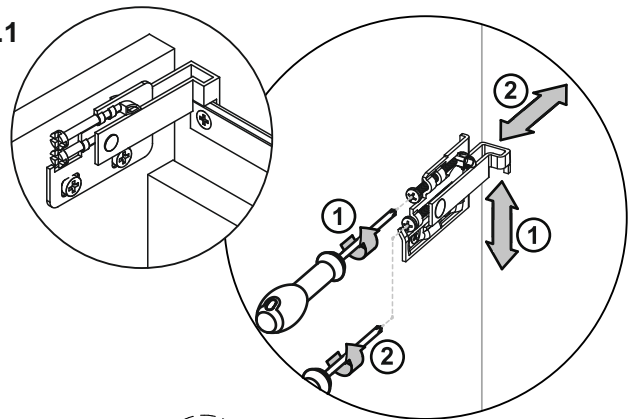
$X = D - 36 \text{ mm}$



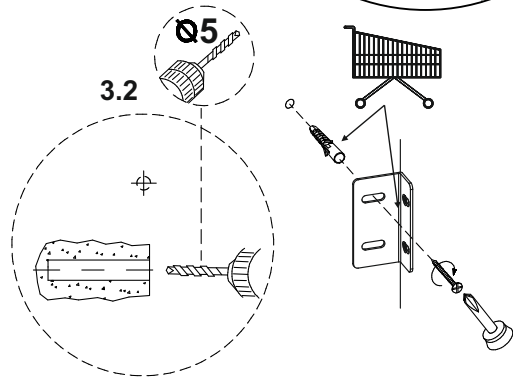
03.



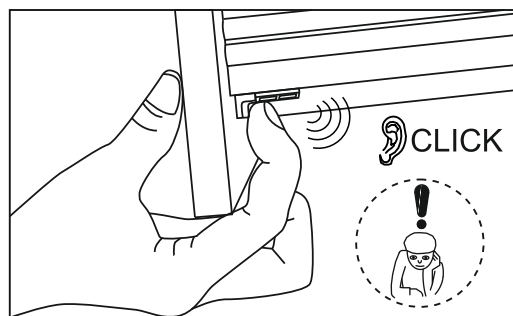
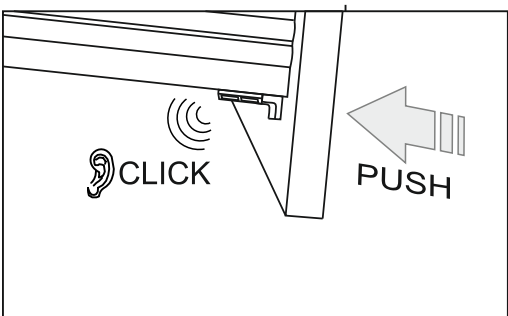
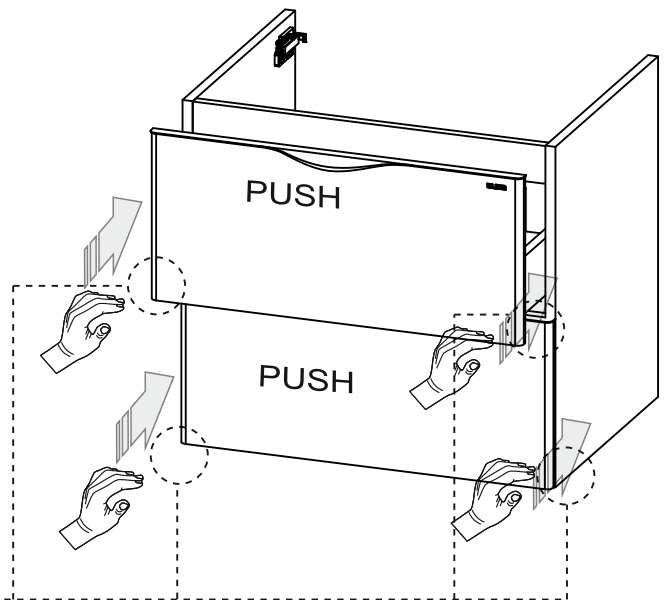
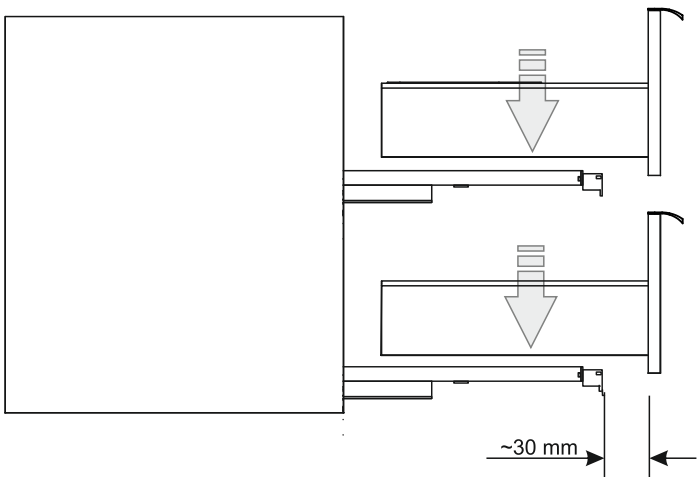
3.1



3.2



04.



05.

