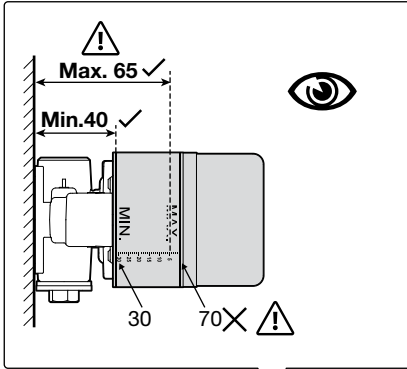
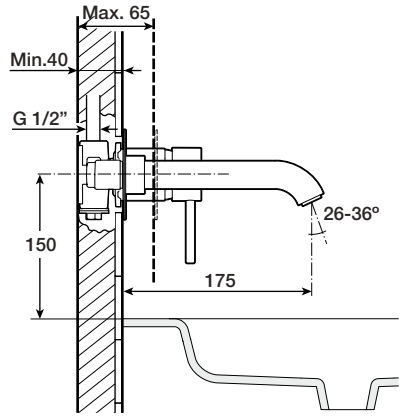




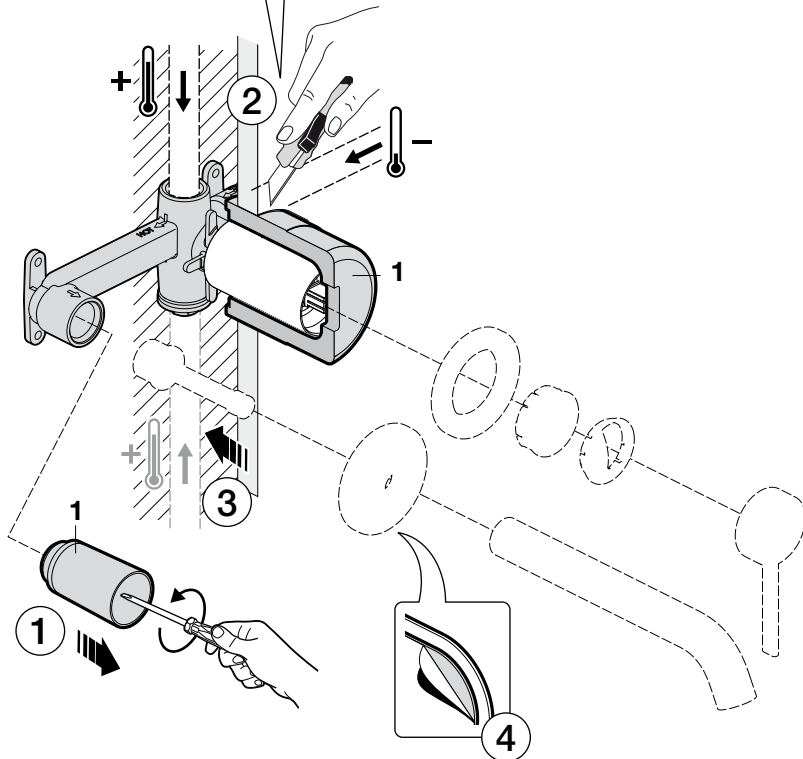
**Roca**

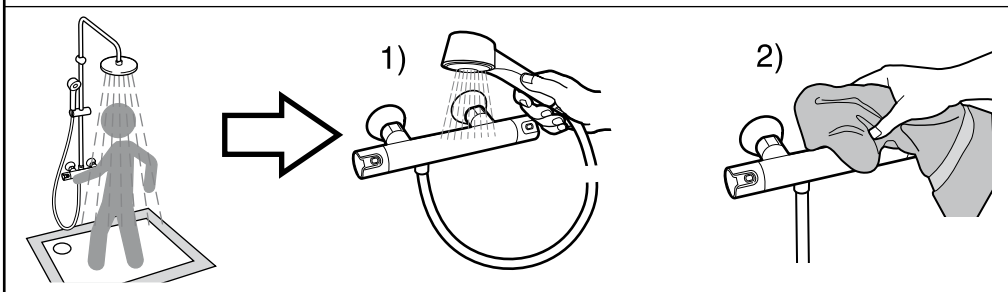
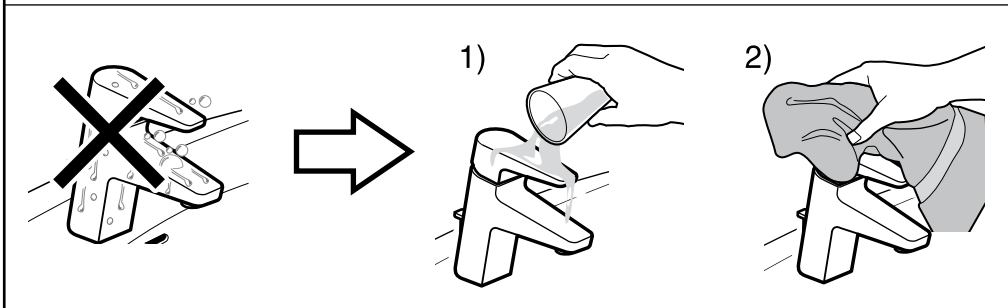
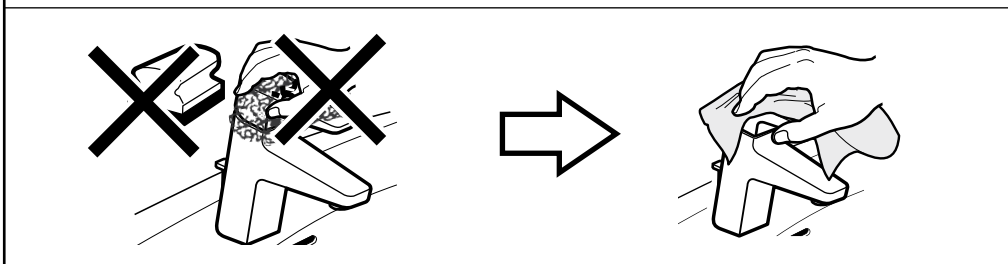
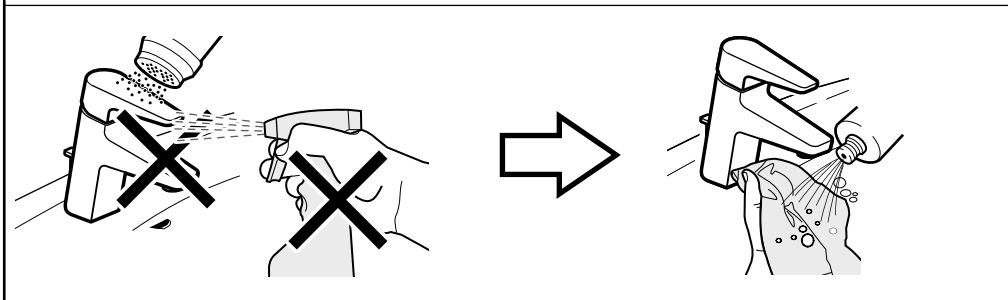
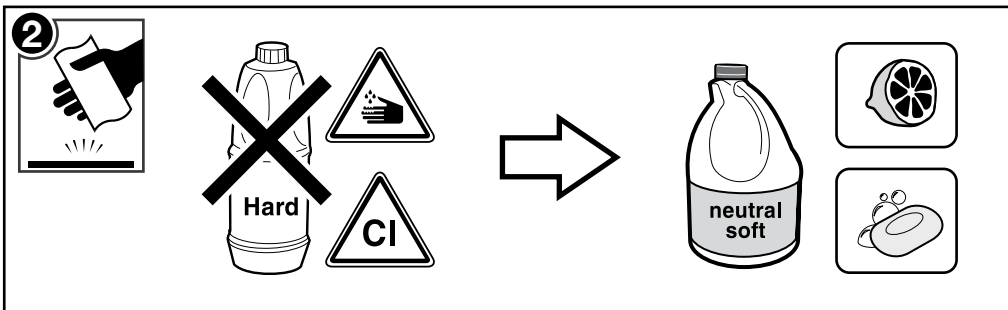
**A5E3501**





1 - AG0001907R







Roca Sanitario, S.A.  
Avda. Diagonal, 513  
08029 Barcelona  
SPAIN  
[www.roca.com](http://www.roca.com)

**933**  
**661**  
**266**

LÍNEA DE ATENCIÓN  
AL CONSUMIDOR  
ESPAÑA

---

SERVICIO TÉCNICO  
ESPAÑA



[productsupport.rs@roca.net](mailto:productsupport.rs@roca.net)  
[soporteproducto.rs@roca.net](mailto:soporteproducto.rs@roca.net)

A533080307aa