

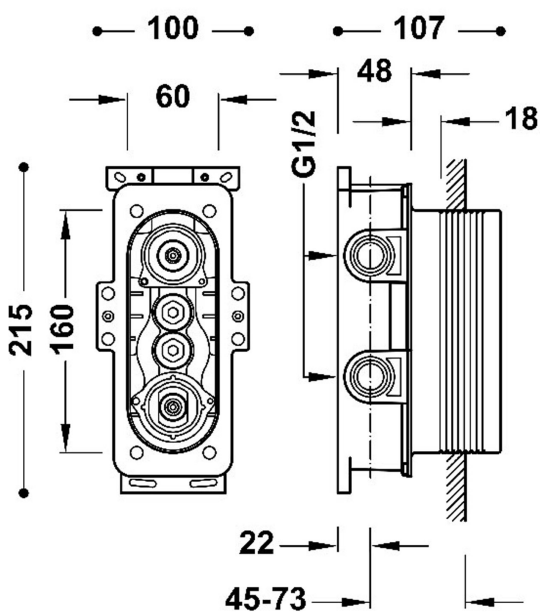
20785001

THERM-BOX

Wpuszczany korpus 2-drożny poprzez Therm-box z baterią termostaticzną prysznicową i wannową



- Wpuszczany korpus z amortyzatorami akustycznymi
- Puszka podtynkowa ABS
- Uszczelka zapobiegająca przedostawaniu się wilgoci
- Dystrybu tor ceramiczny 2-drożny



Wykończenie Chrom



Kąt obrotu uchwytów: 90



Przepływ (l/min): 25



Wkładka do dystrybutora: 29903302



Trwałość kartridża



Element łączący: ścienna G1/2"



Tres Instant: Głowica termostaticzna gwarantuje stały strumień wody i pożądaną temperaturę pomimo zmian ciśnienia lub temperatury.



Materiał: Mosiądz o niskiej zaw. miedzi



Nowość



Odporność na korozję