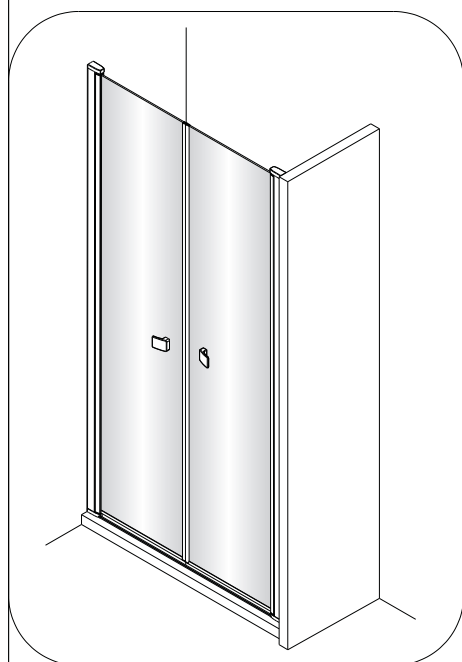


INSTRUKCJA

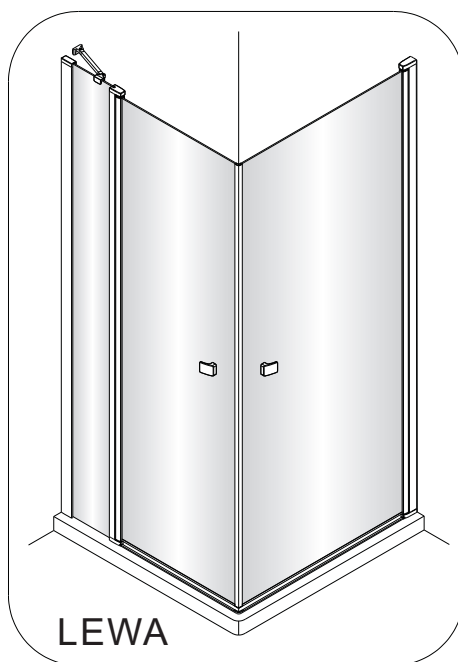
AM4704012M/AM4705012M
/AM4706012M/AM4707012M

ZESTAW A (Strona 3-6)
B+B



AM4608012M/AM4609012M
/AM4610012M
+AM4704012M/AM4705012M
/AM4706012M/AM4707012M

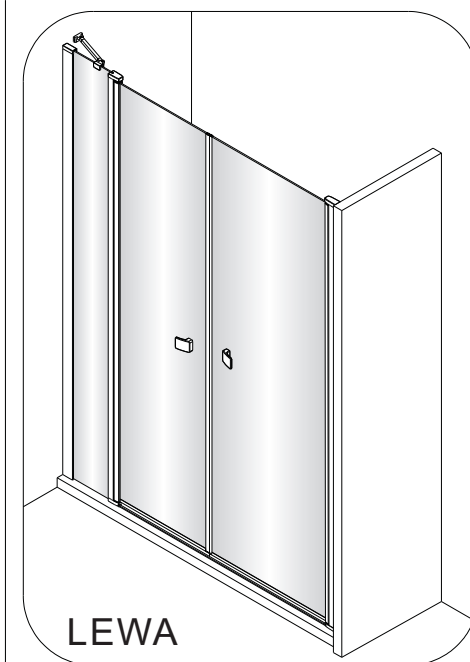
ZESTAW B (Strona 7-11) A+B



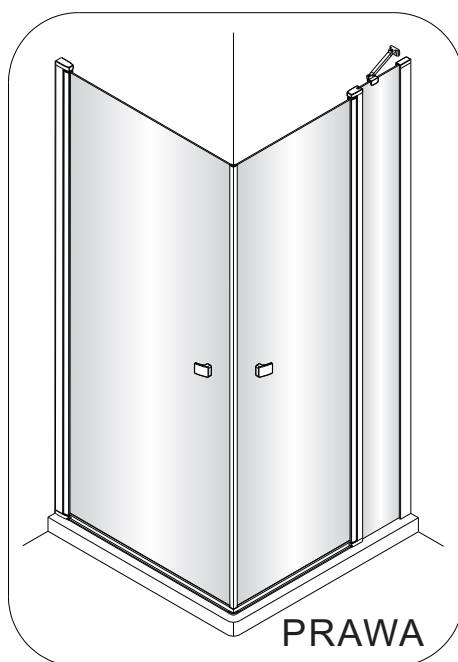
LEWA

AM4608012M/AM4609012M
/AM4610012M
+AM4704012M/AM4705012M
/AM4706012M/AM4707012M

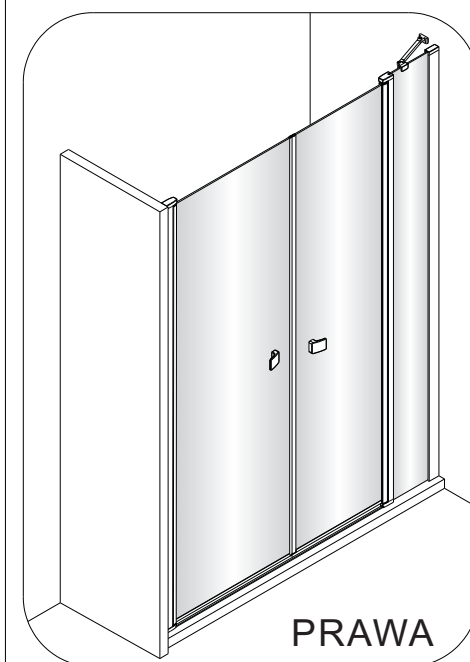
ZESTAW C (Strona 12-16) A+B



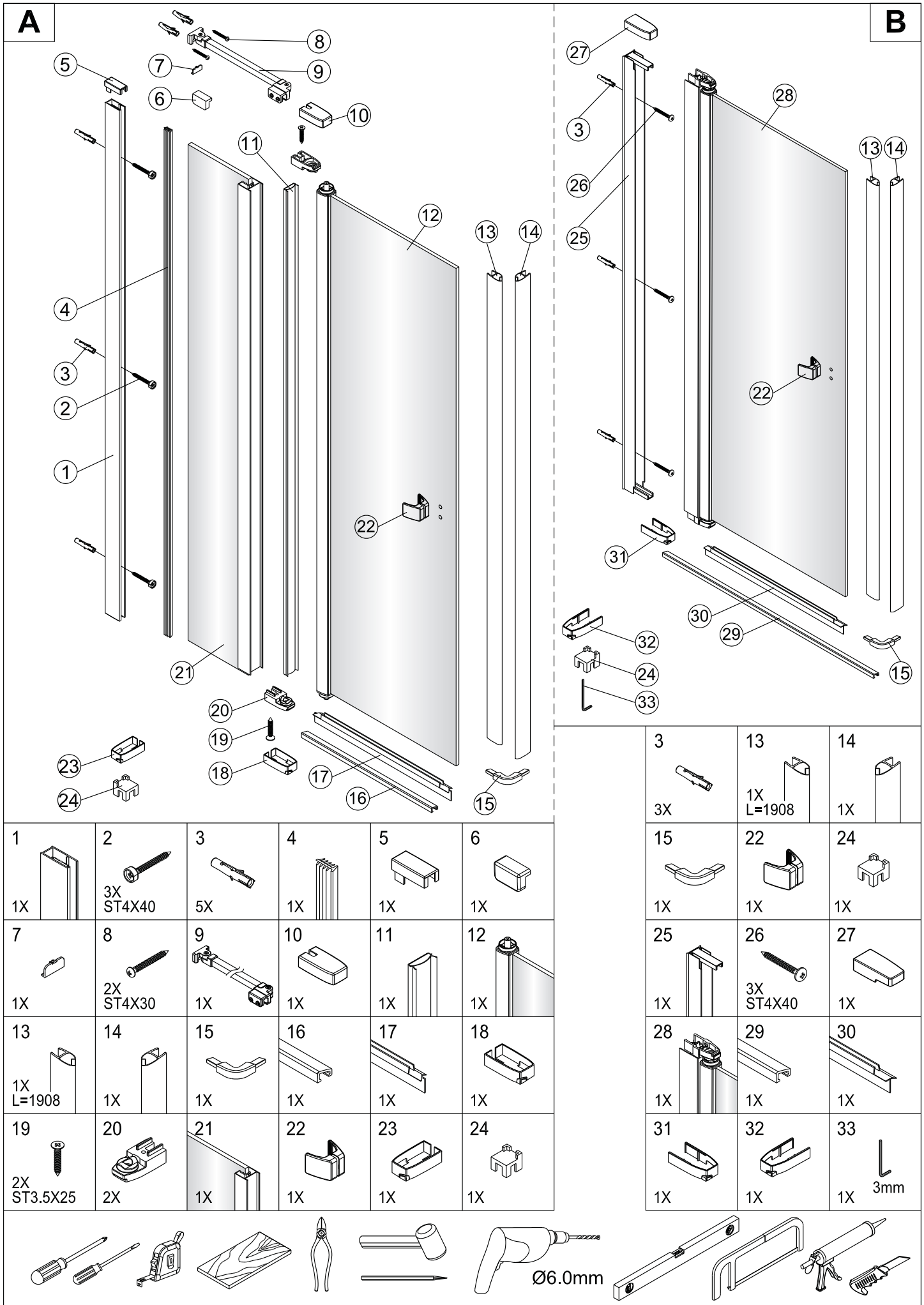
LEWA



PRAWA



PRAWA

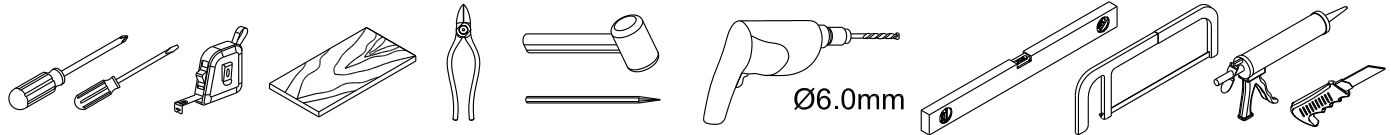


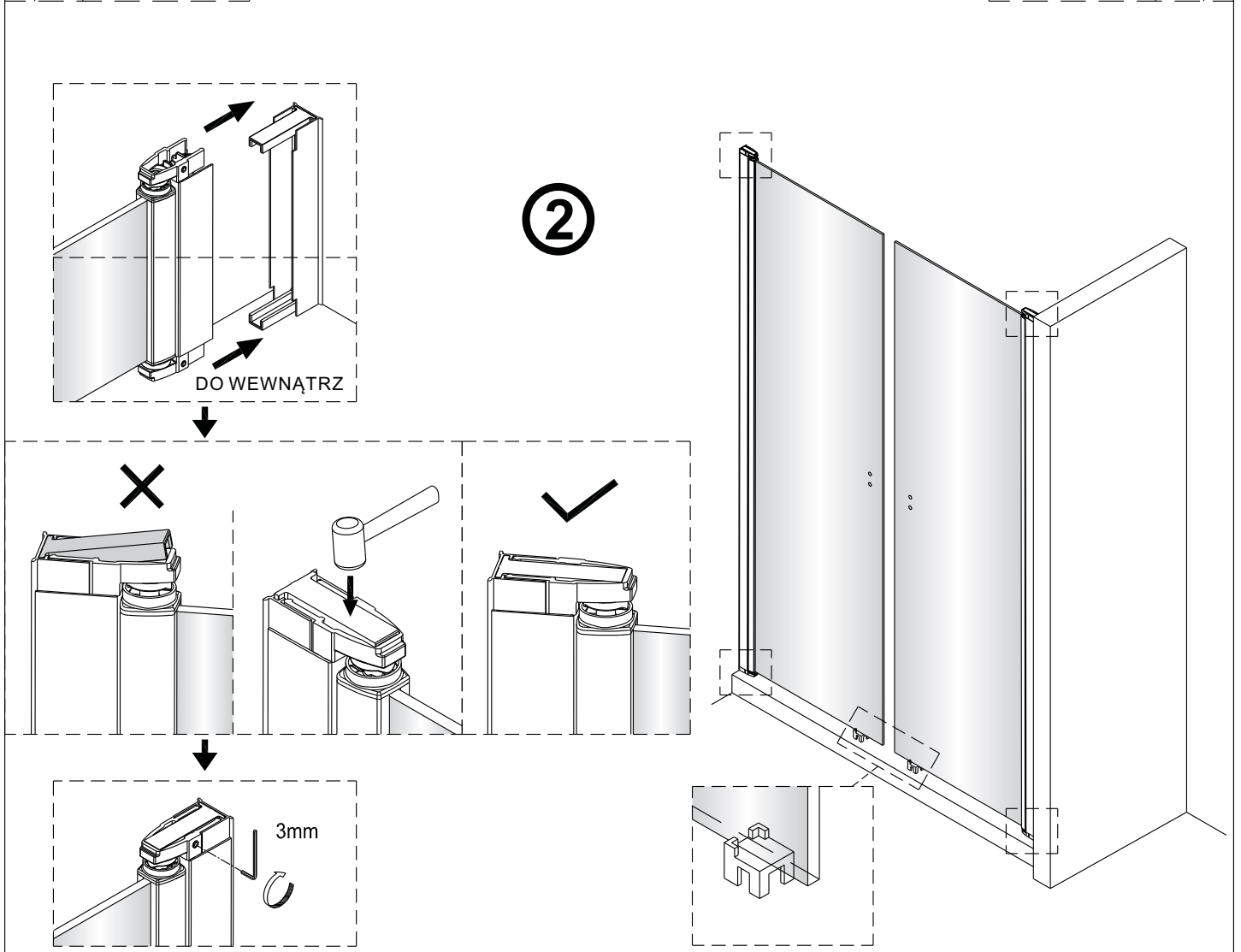
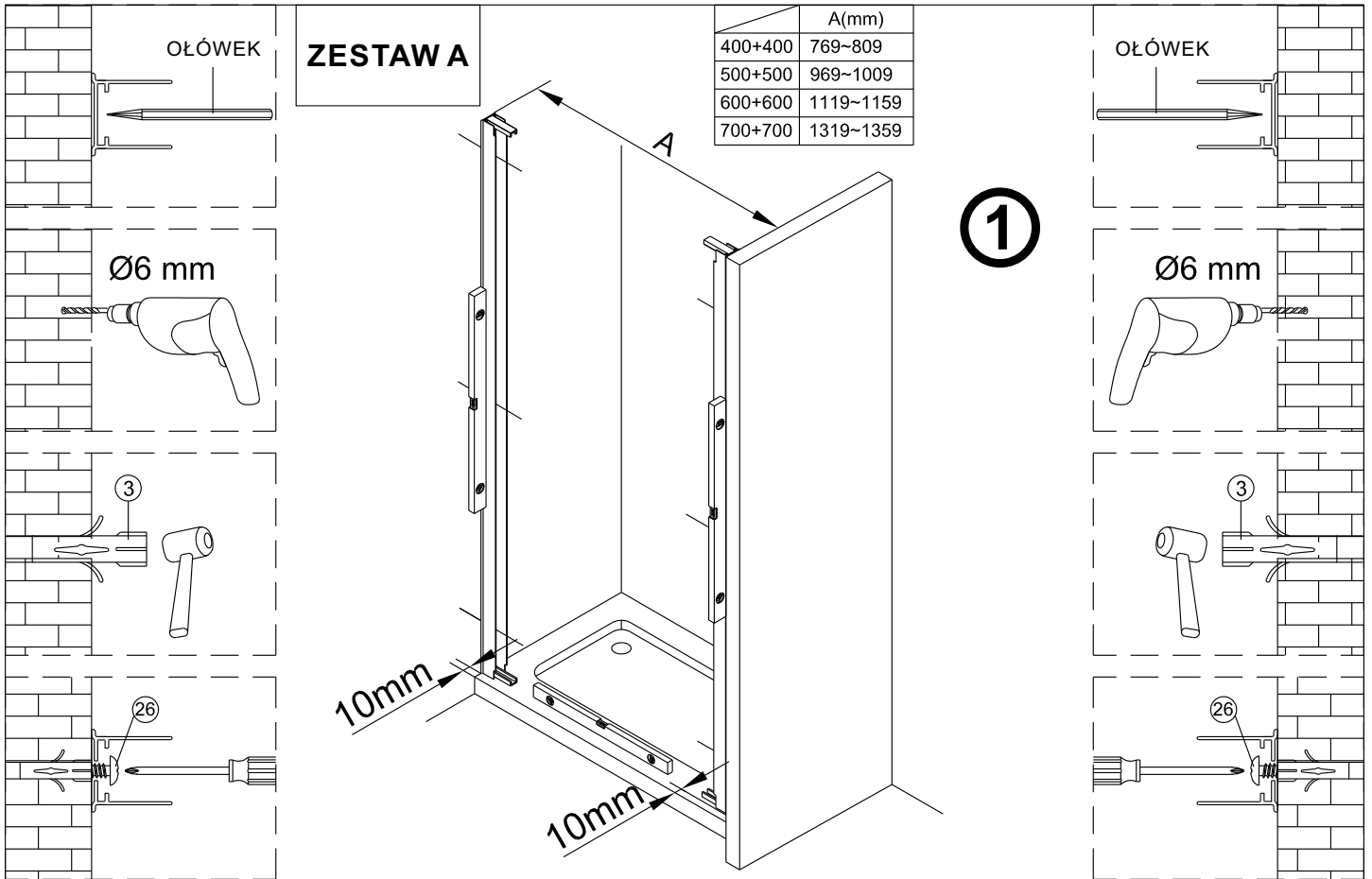
A

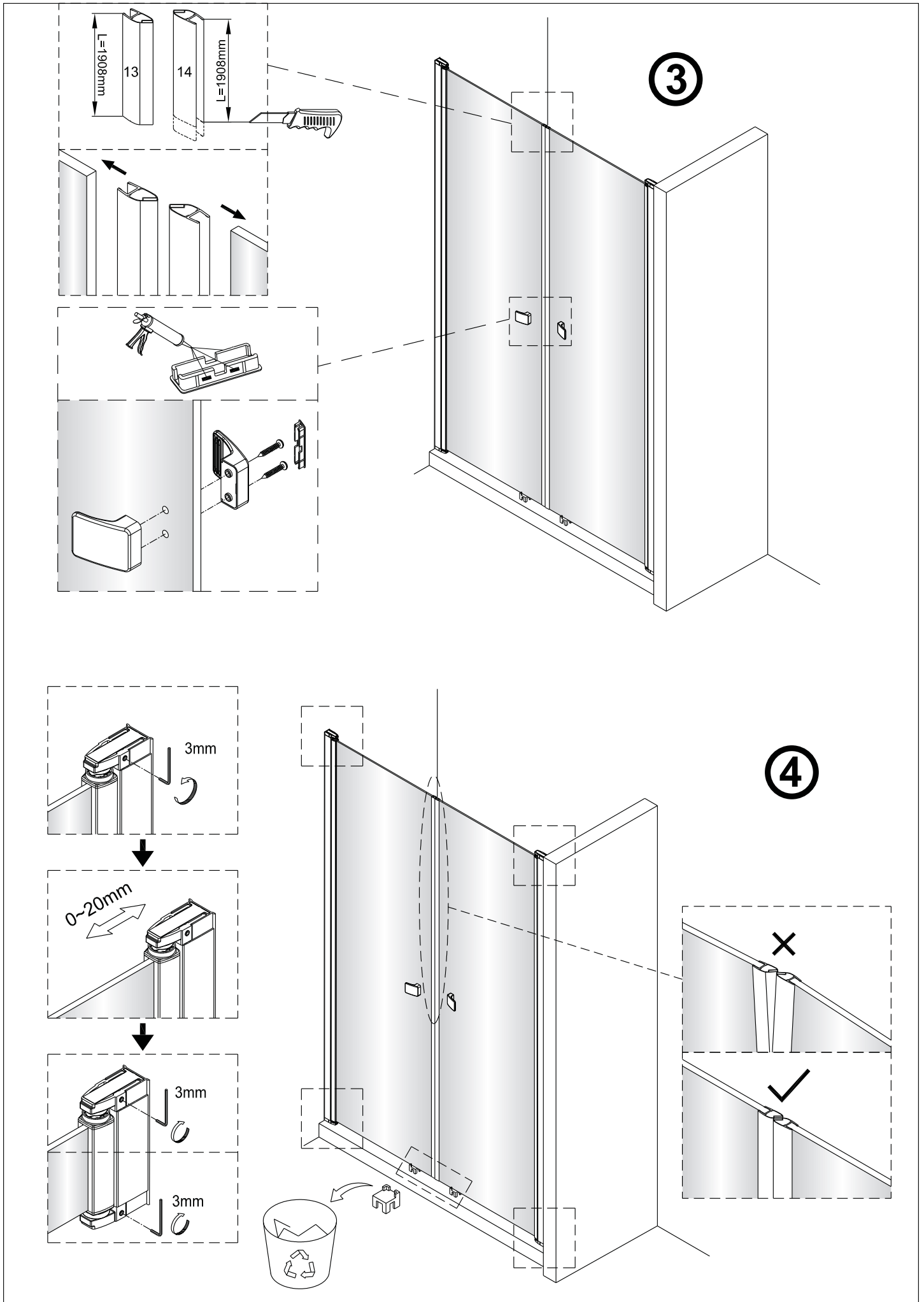
B

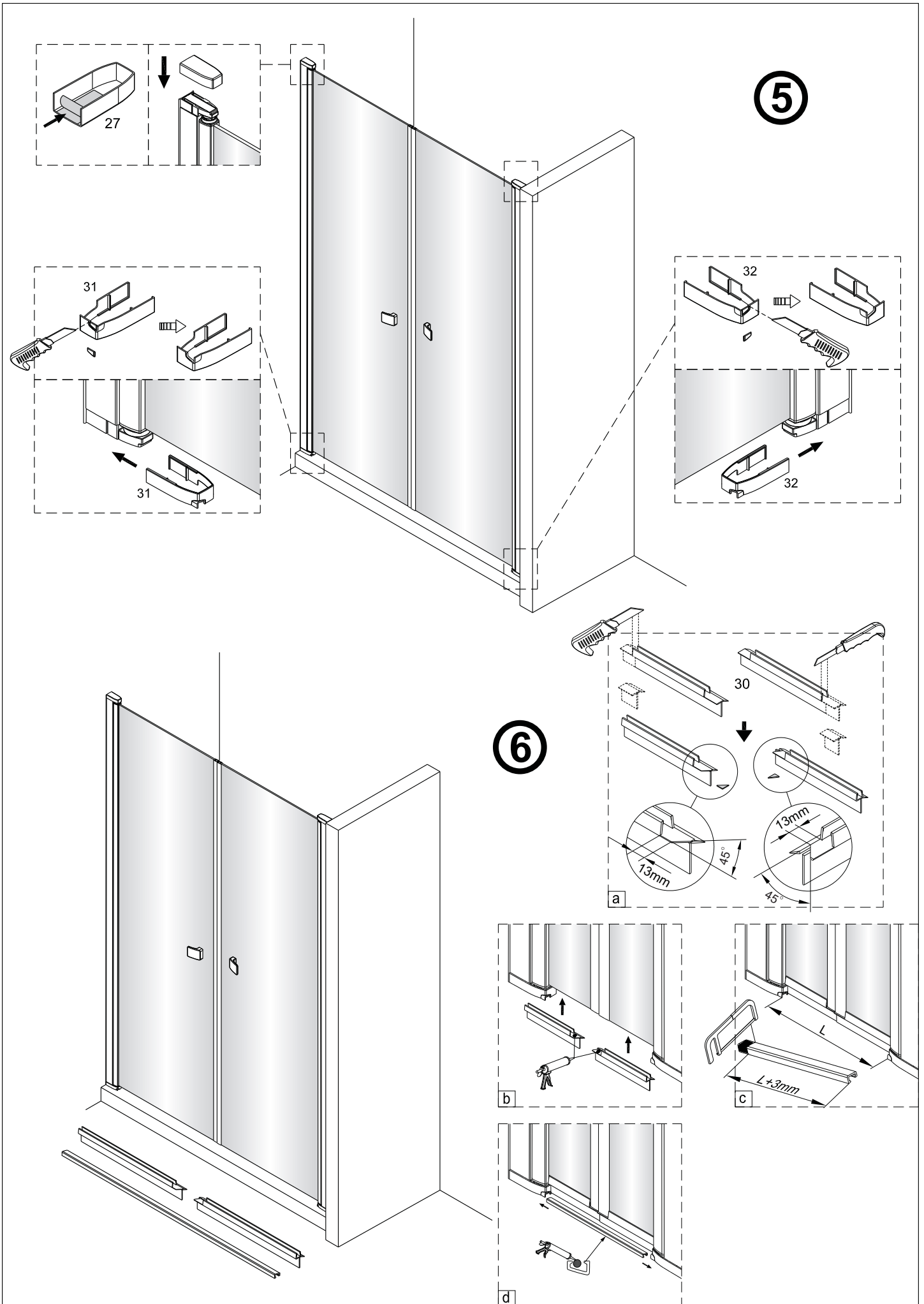
1 1X	2 3X ST4X40	3 5X	4 1X	5 1X	6 1X
7 1X	8 2X ST4X30	9 1X	10 1X	11 1X	12 1X
13 1X L=1908	14 1X	15 1X	16 1X	17 1X	18 1X
19 2X ST3.5X25	20 2X	21 1X	22 1X	23 1X	24 1X

3 3X	13 1X L=1908	14 1X
15 1X	22 1X	24 1X
25 1X	26 3X ST4X40	27 1X
28 1X	29 1X	30 1X
31 1X	32 1X	33 1X 3mm

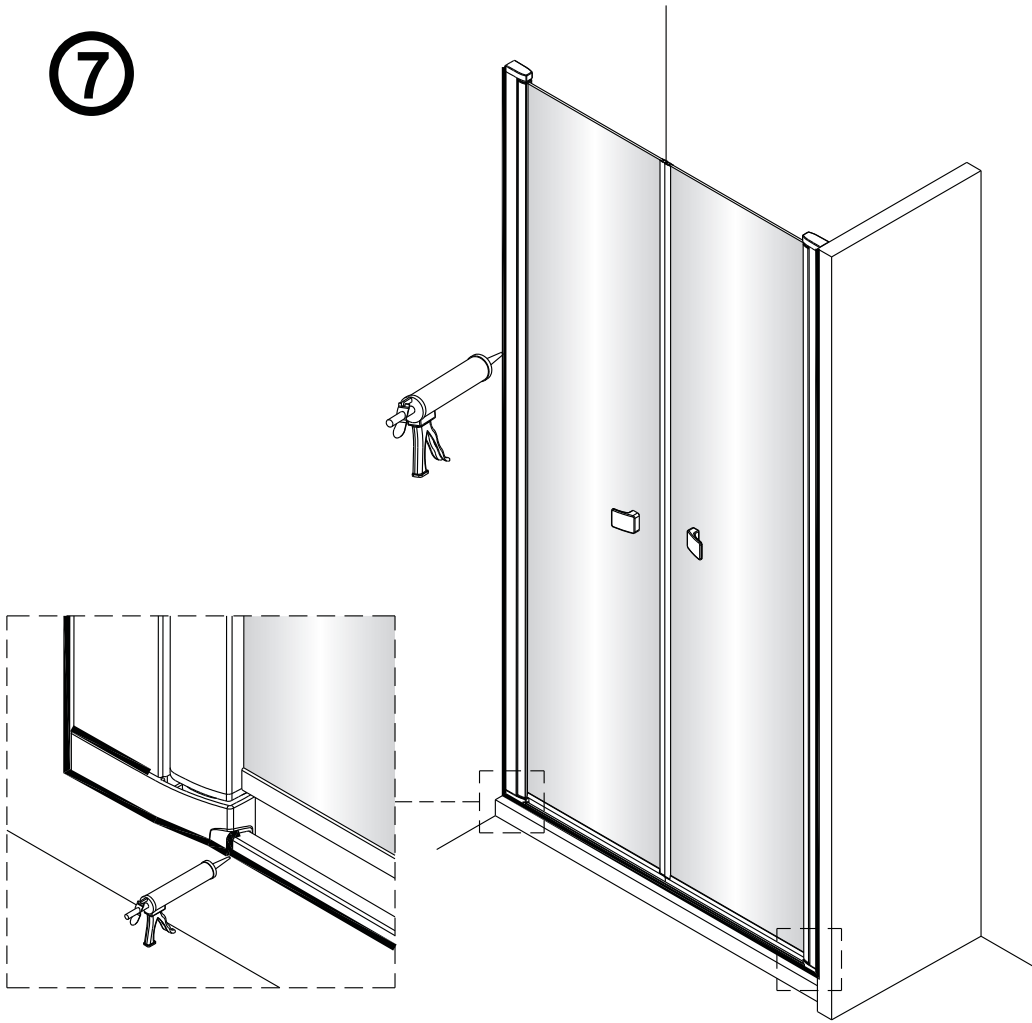








7

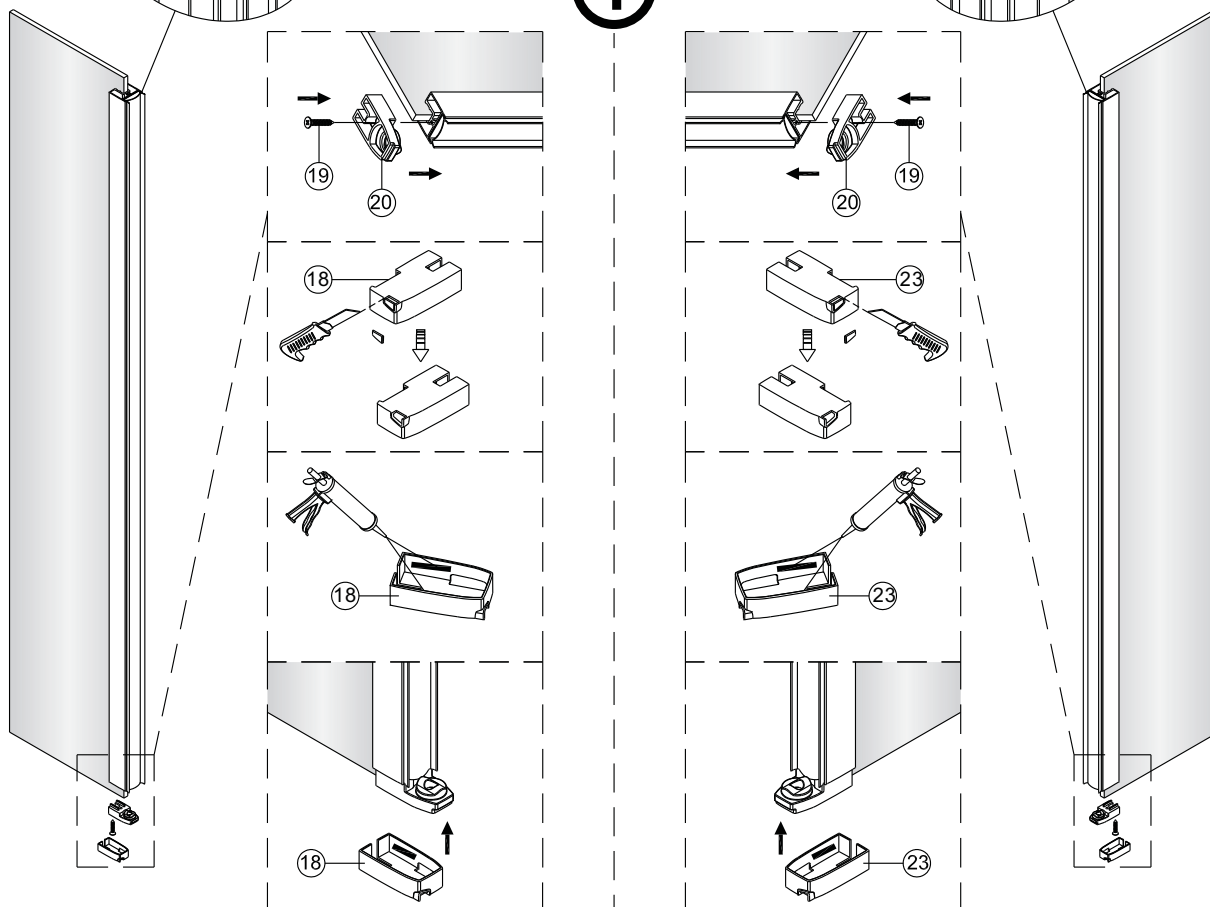


LEWA

ZESTAW B

PRAWA

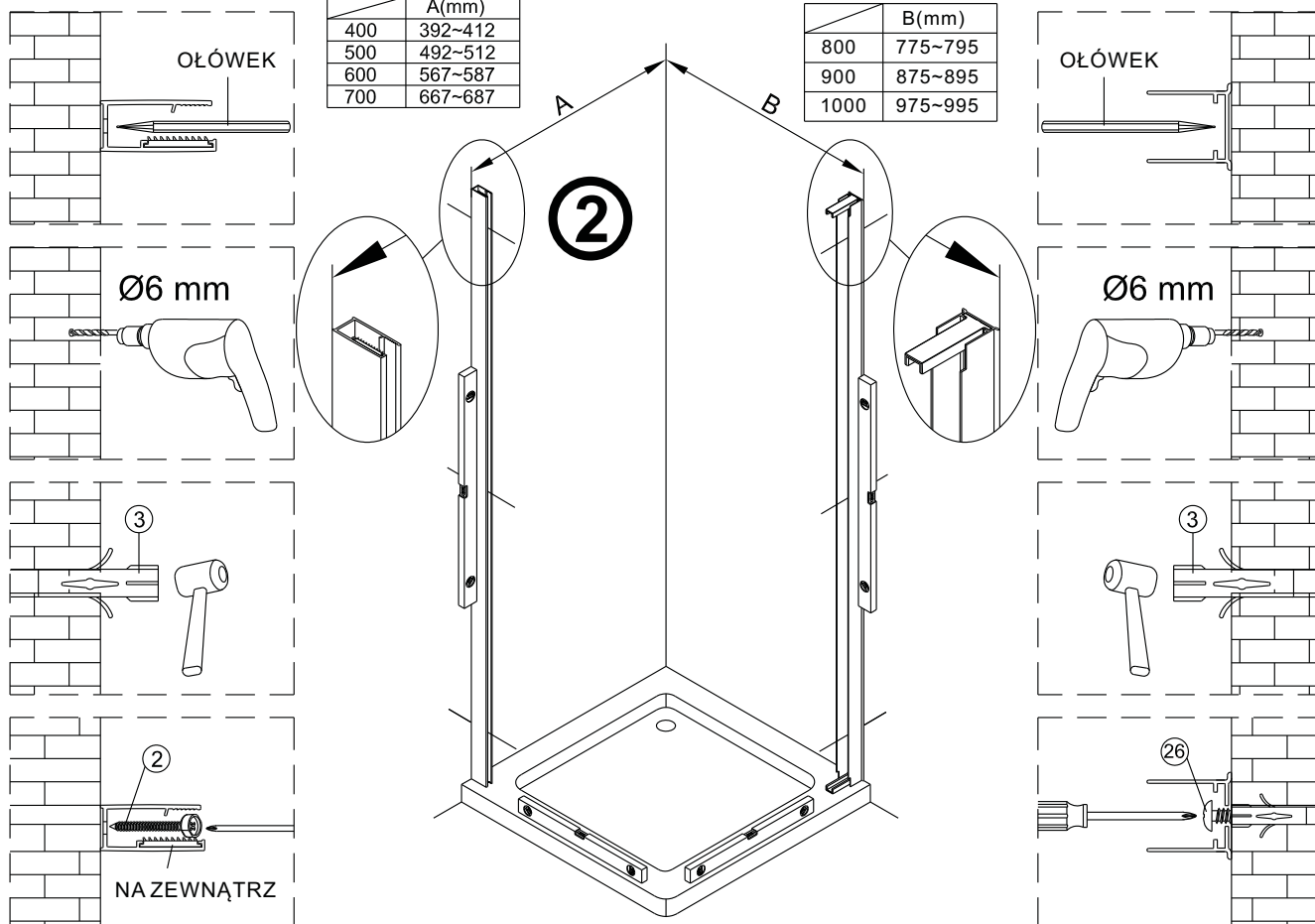
1

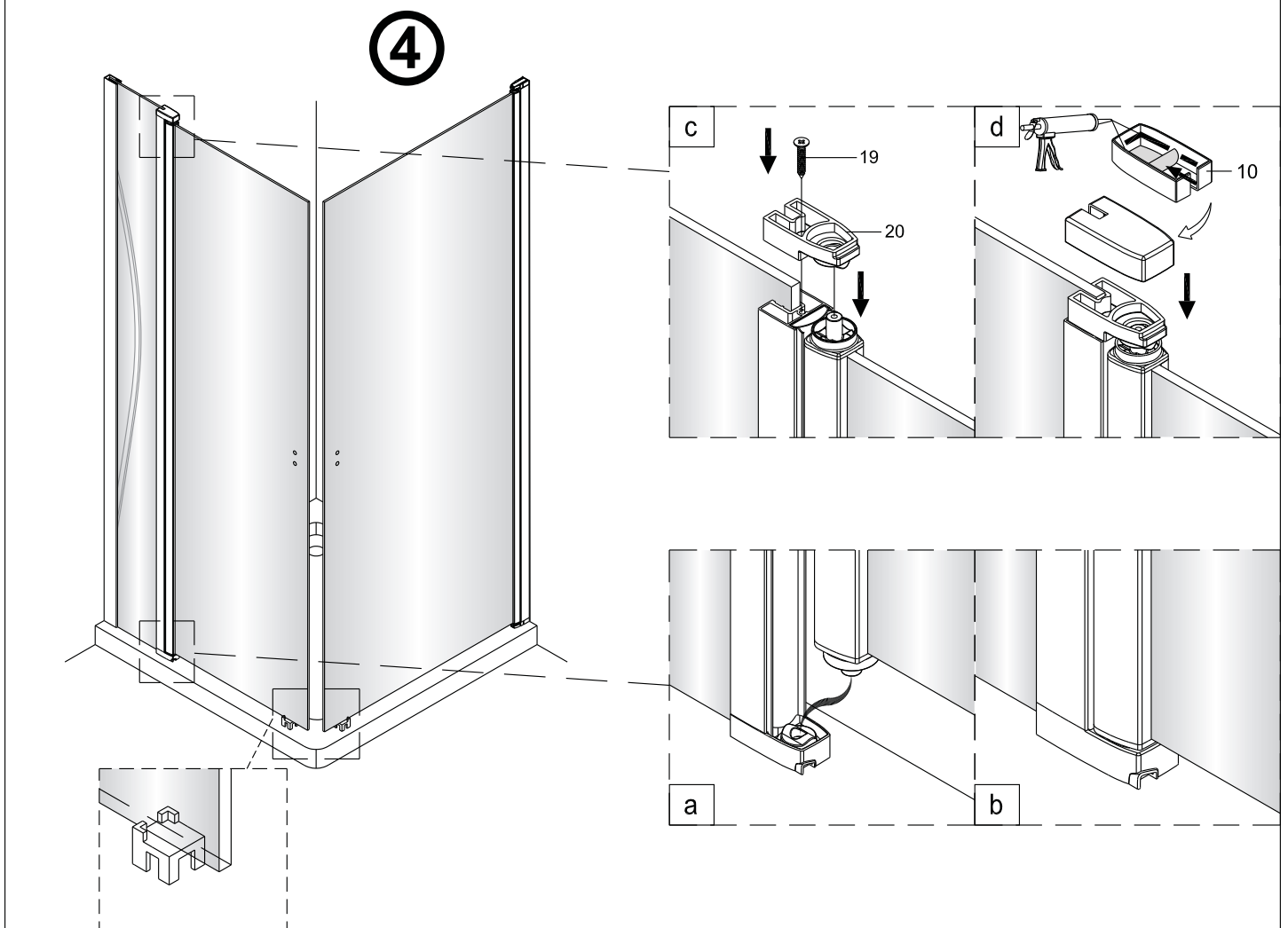
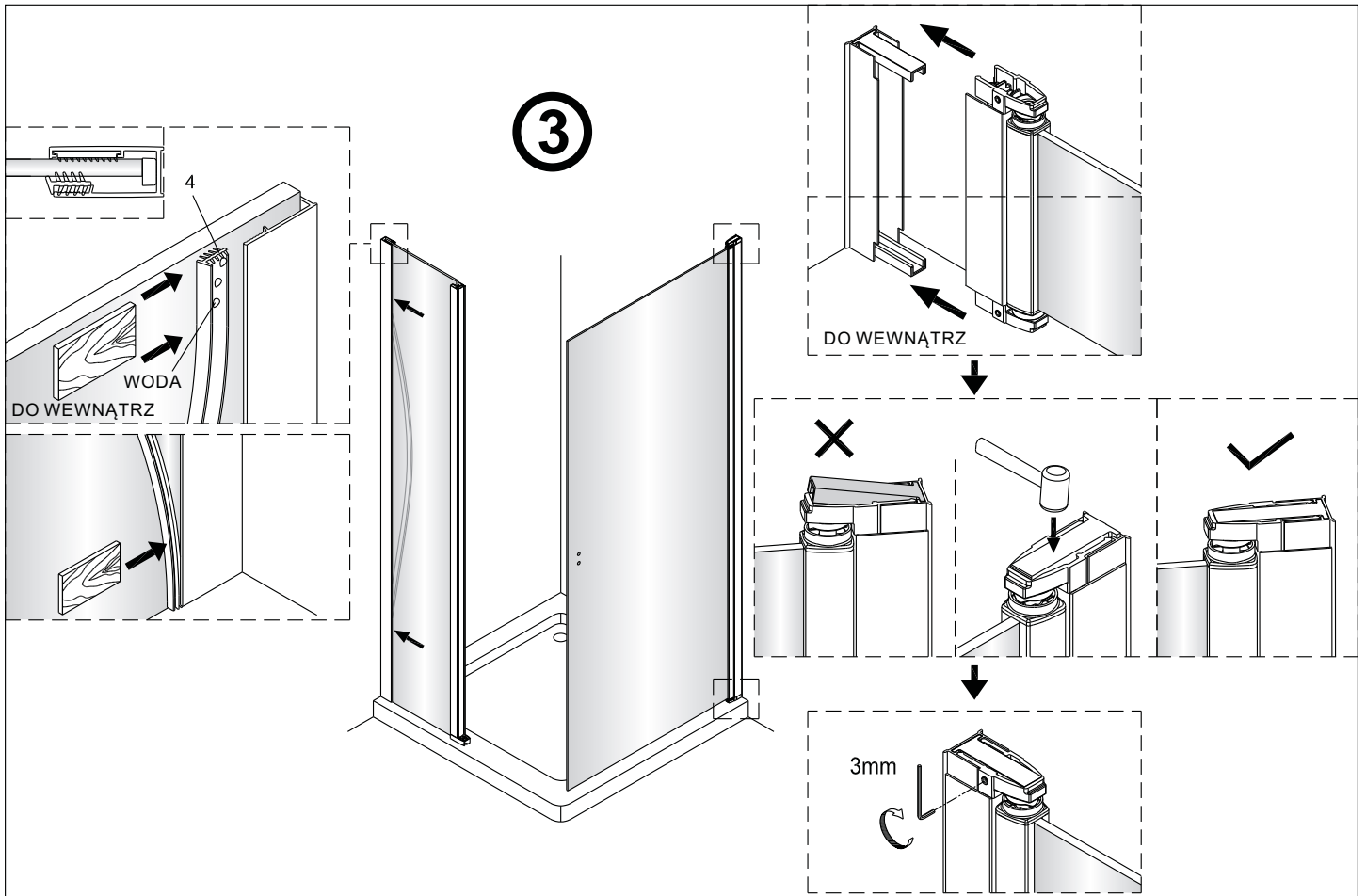


	A(mm)
400	392~412
500	492~512
600	567~587
700	667~687

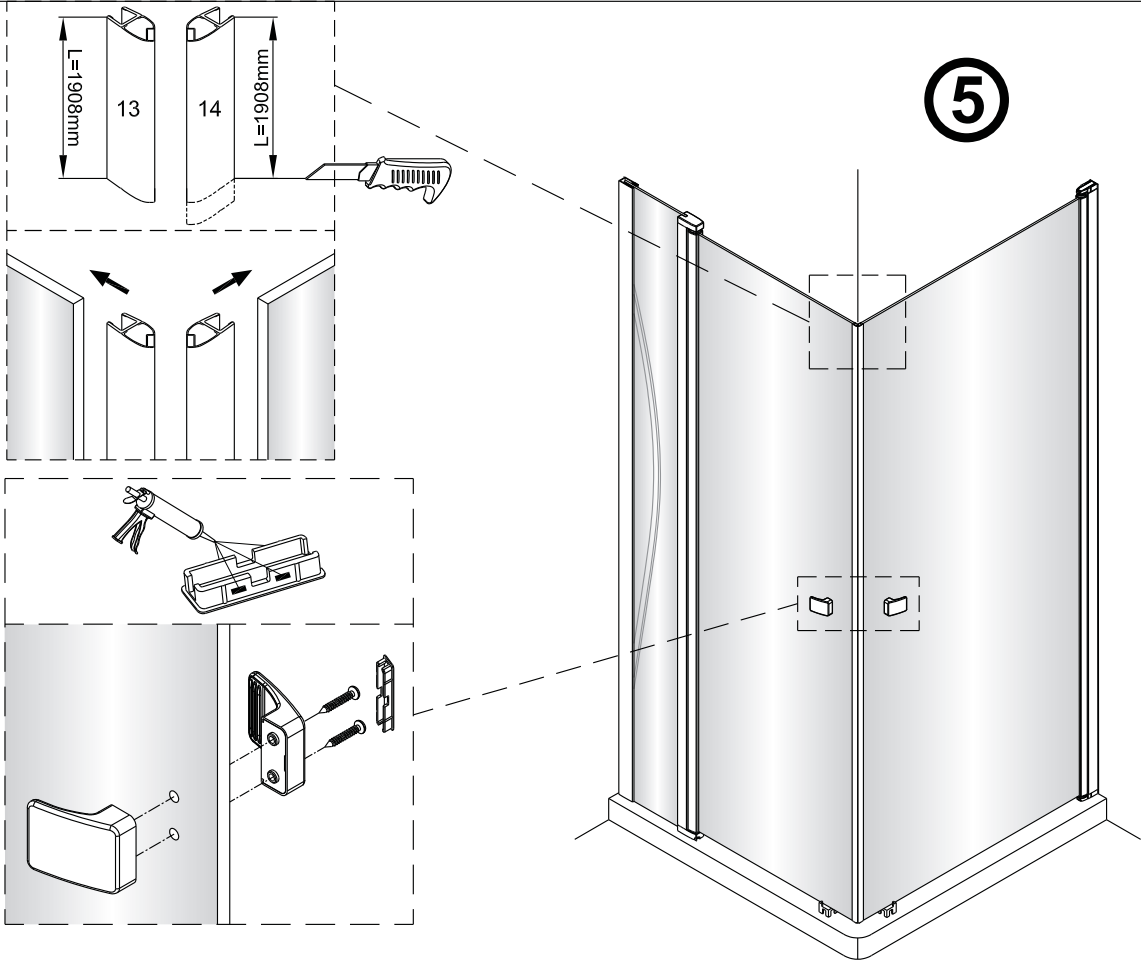
	B(mm)
800	775~795
900	875~895
1000	975~995

2

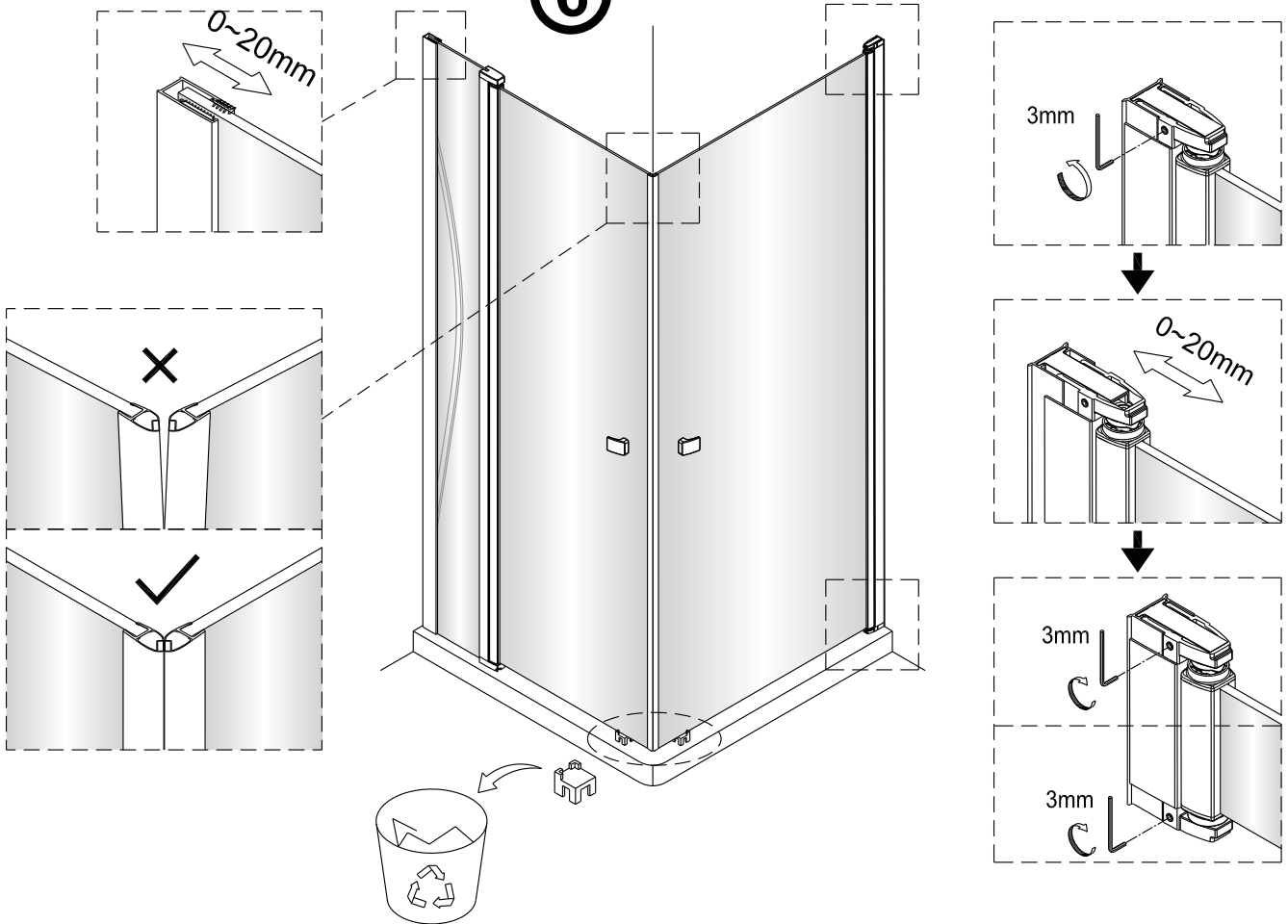




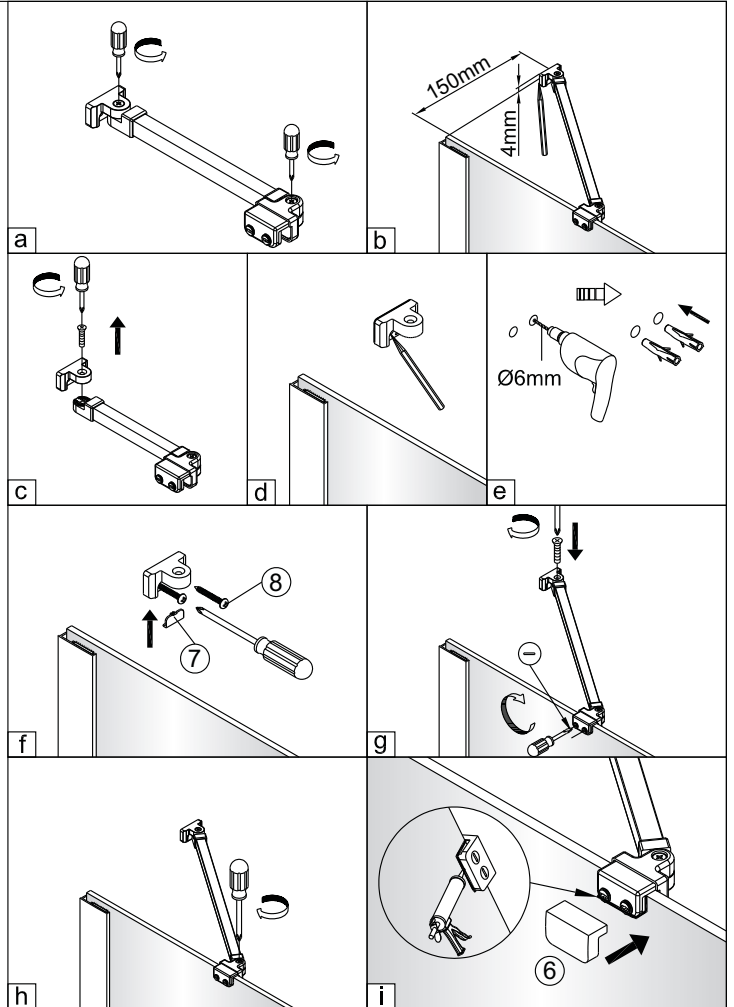
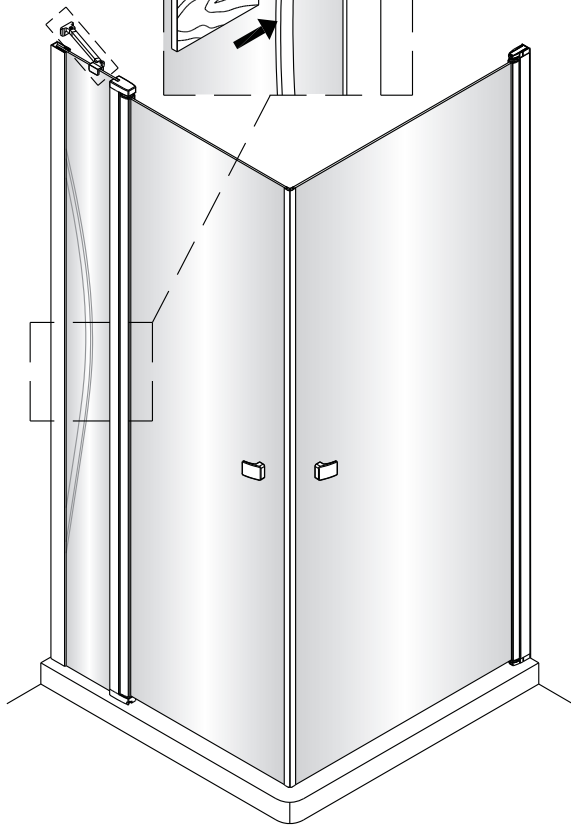
5



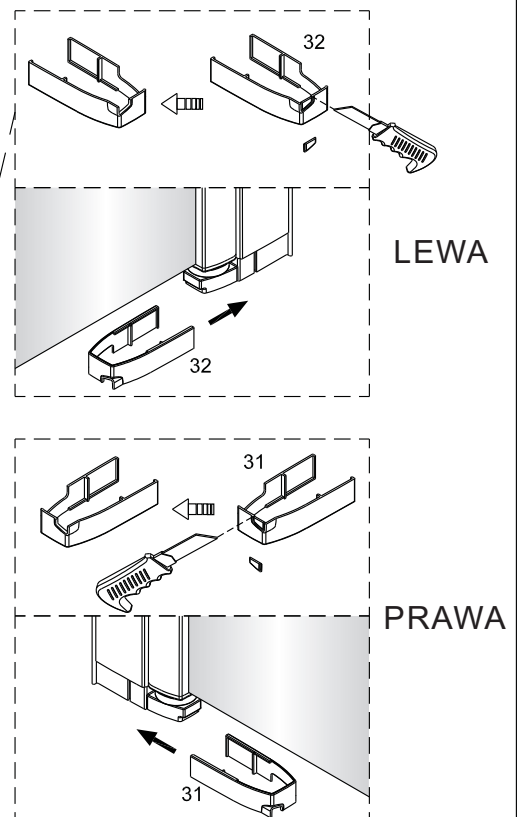
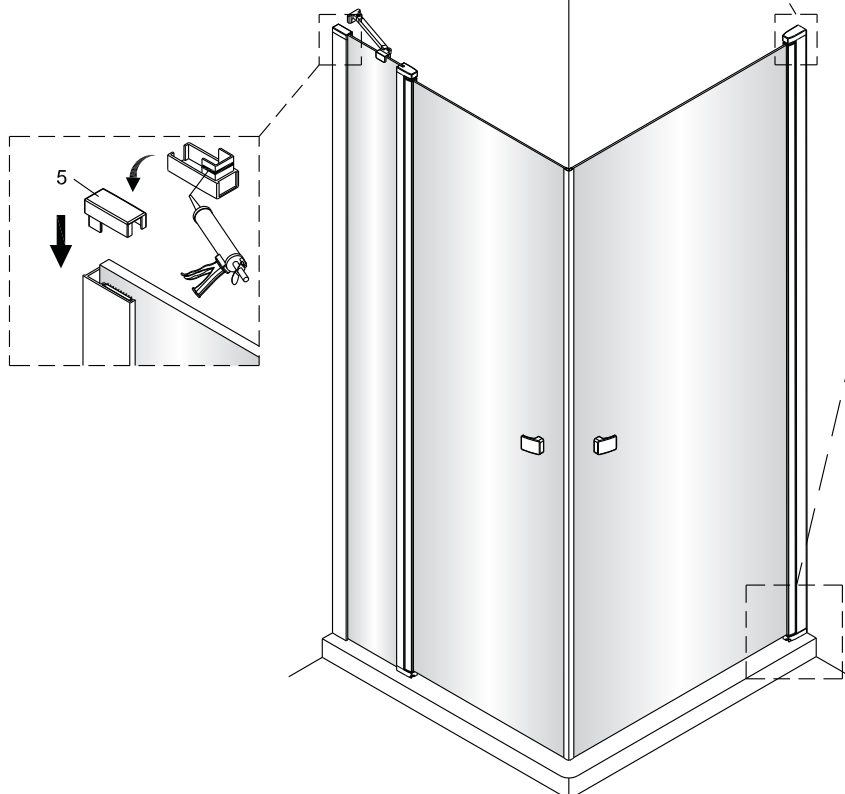
6

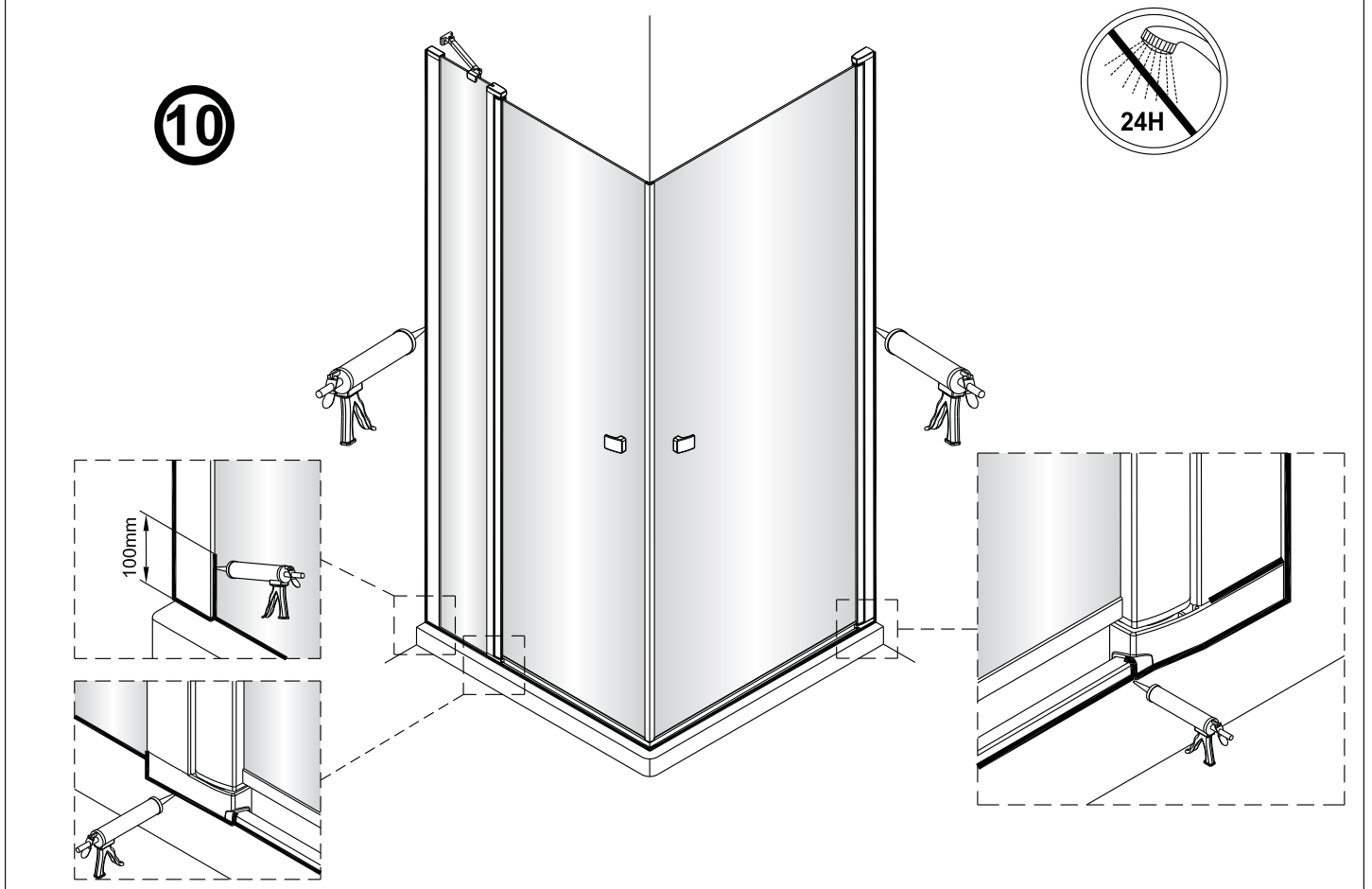
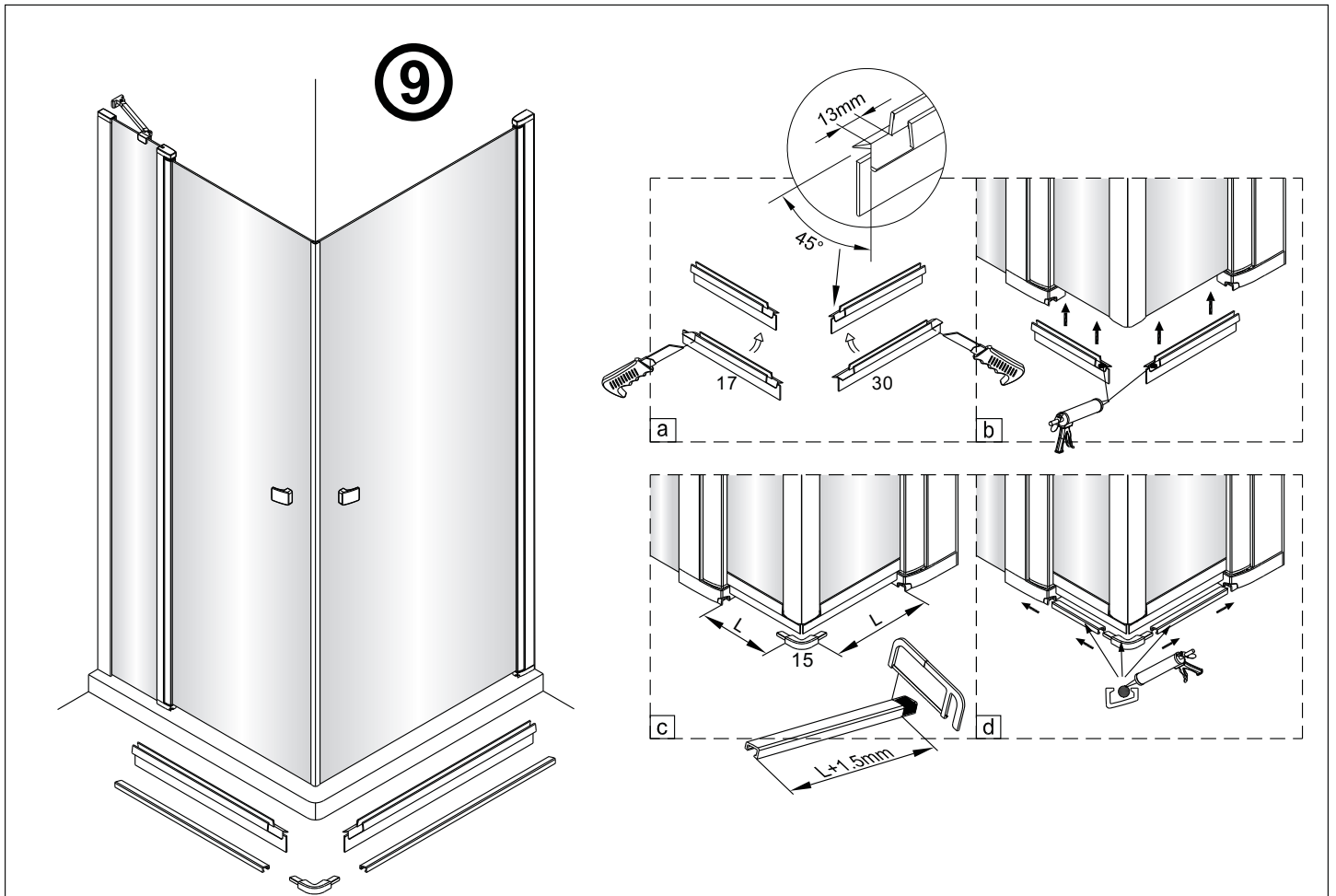


7



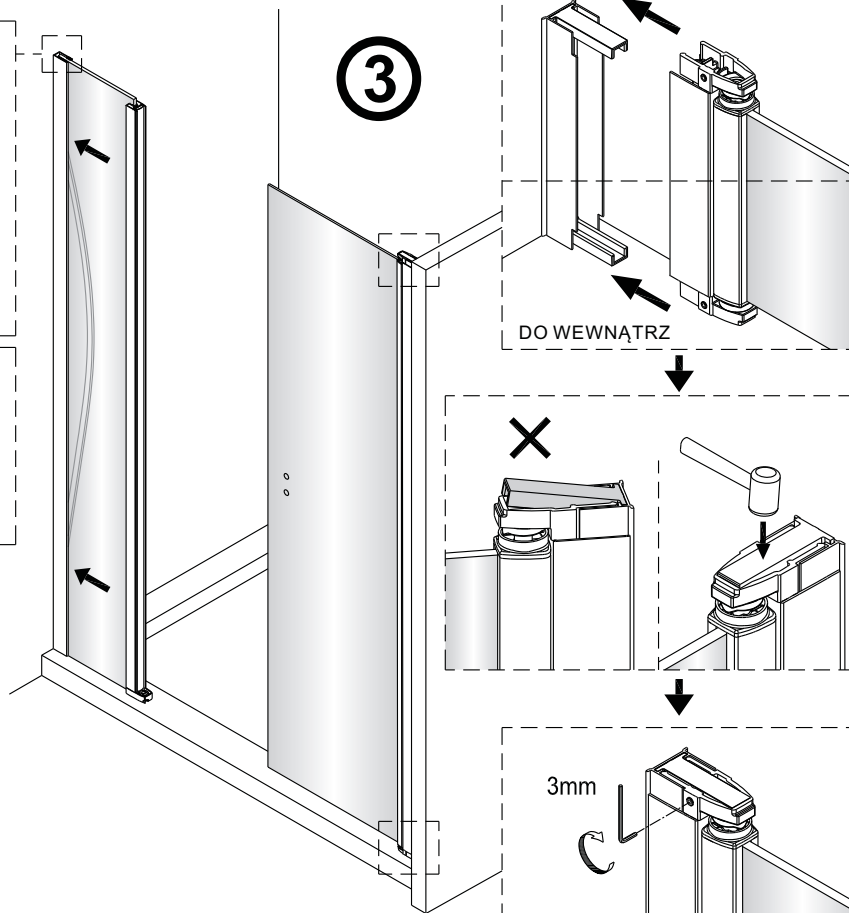
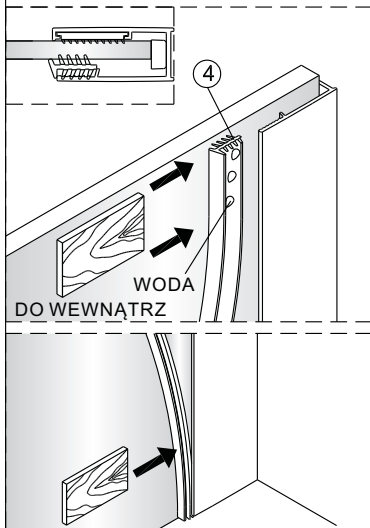
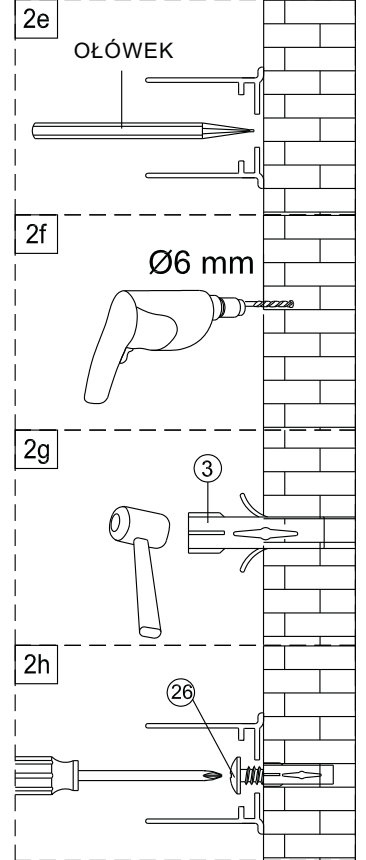
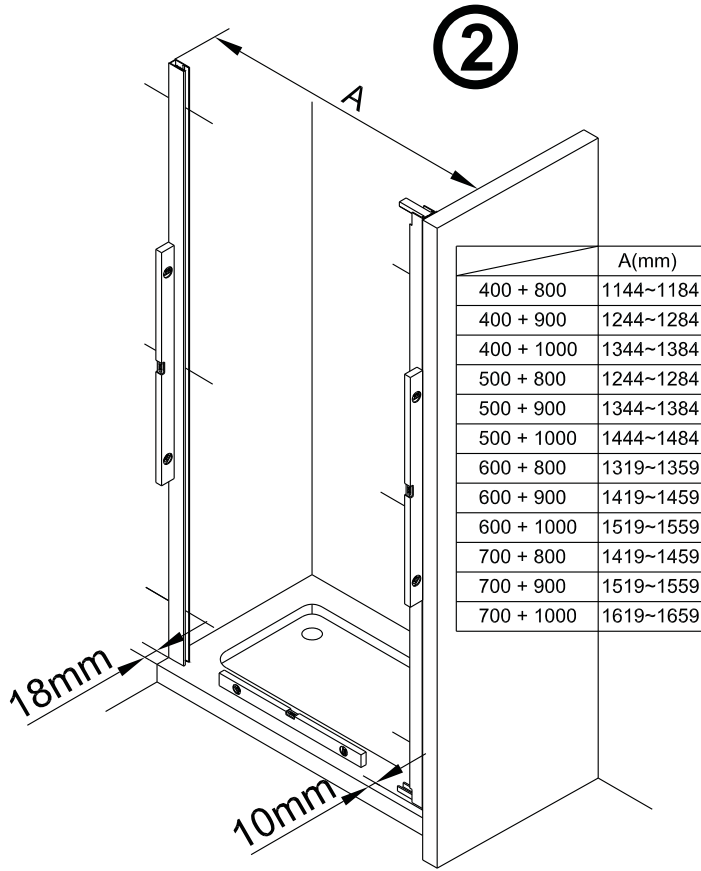
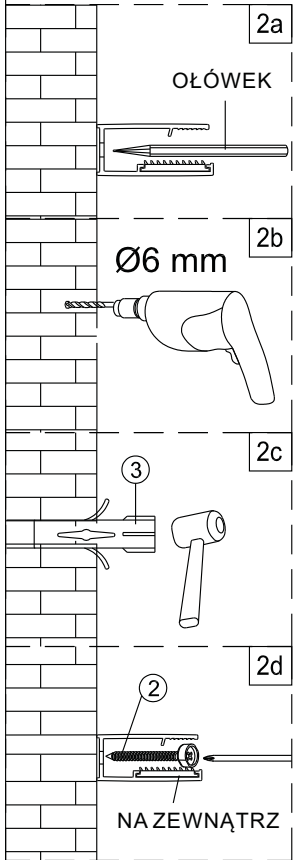
8



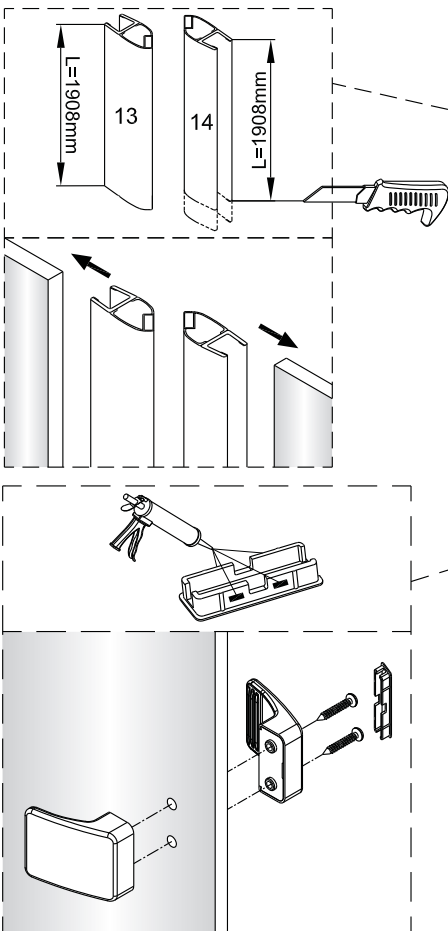
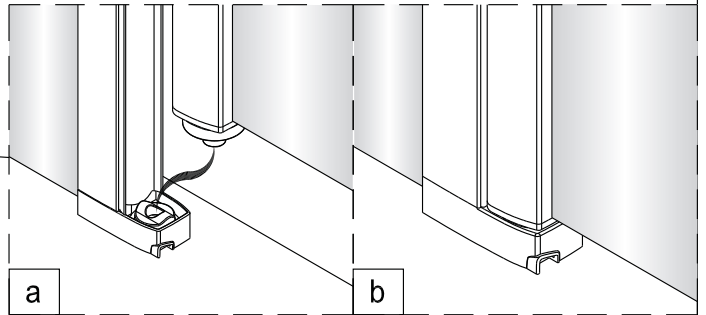
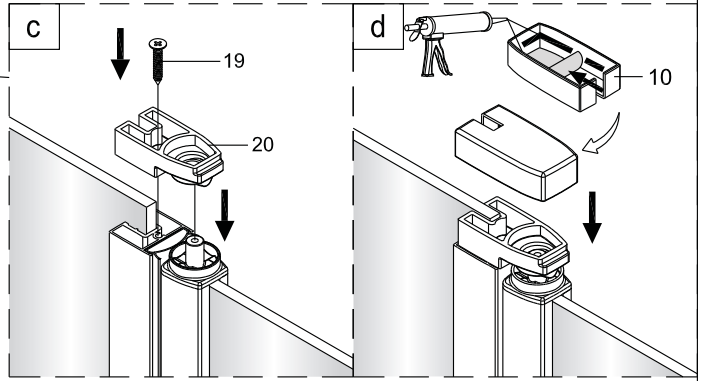
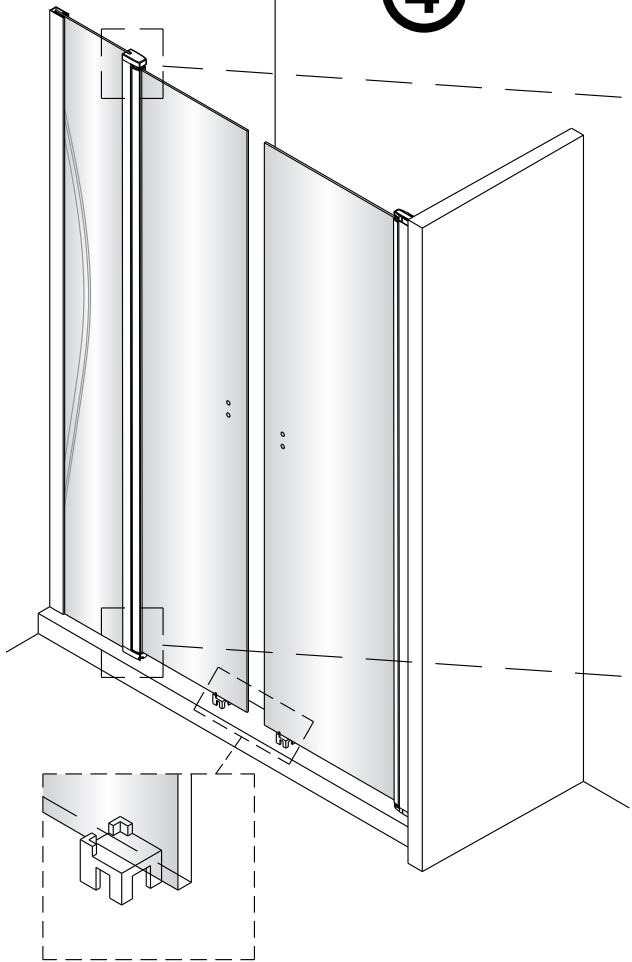


ZESTAW C

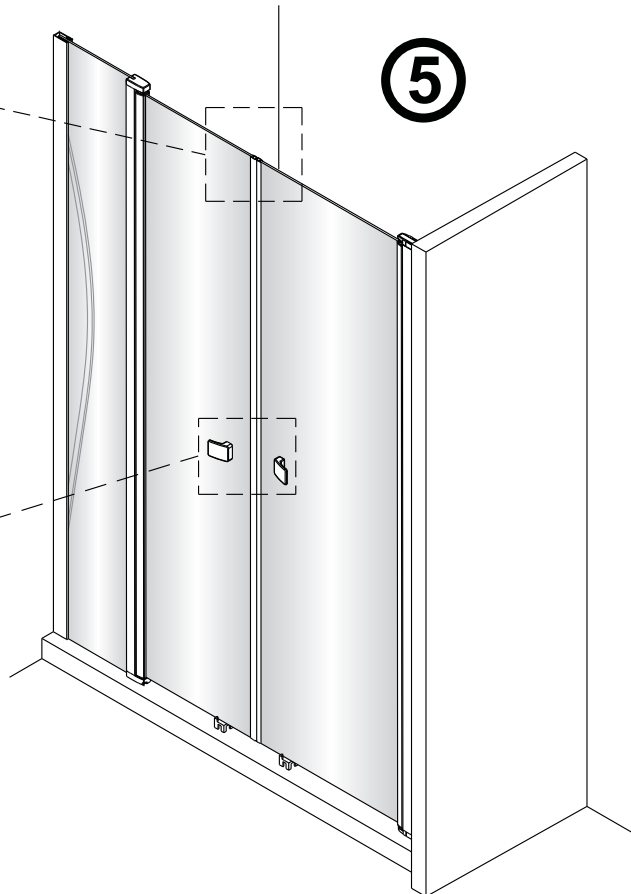
1 SPÓJRZ NA KROK 1 Z ZESTAWU B

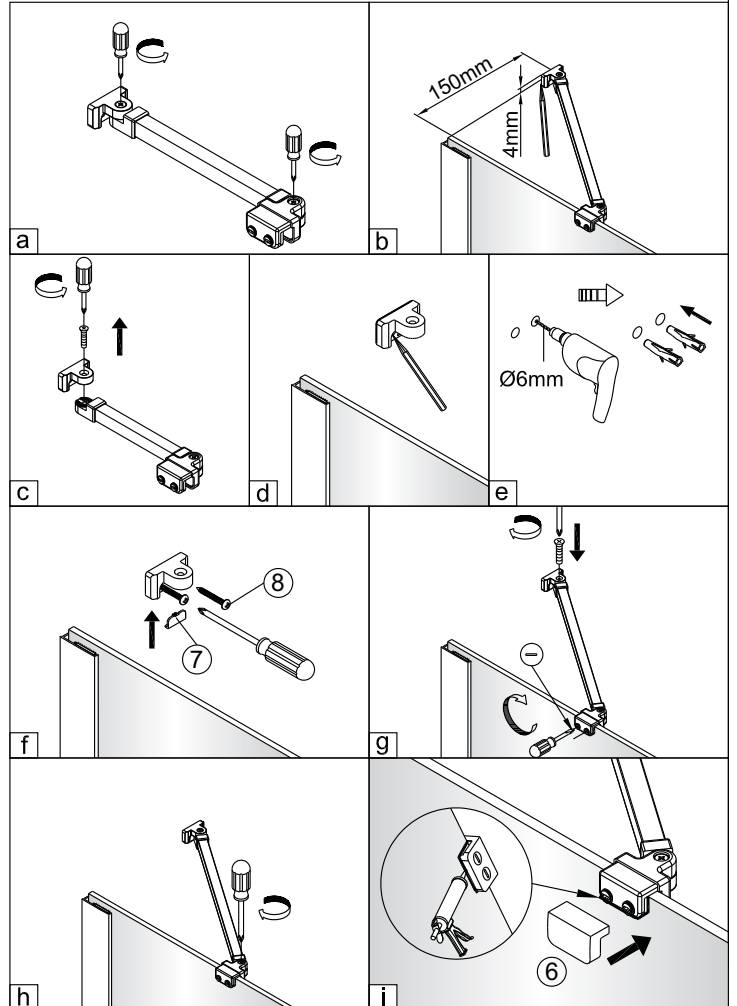
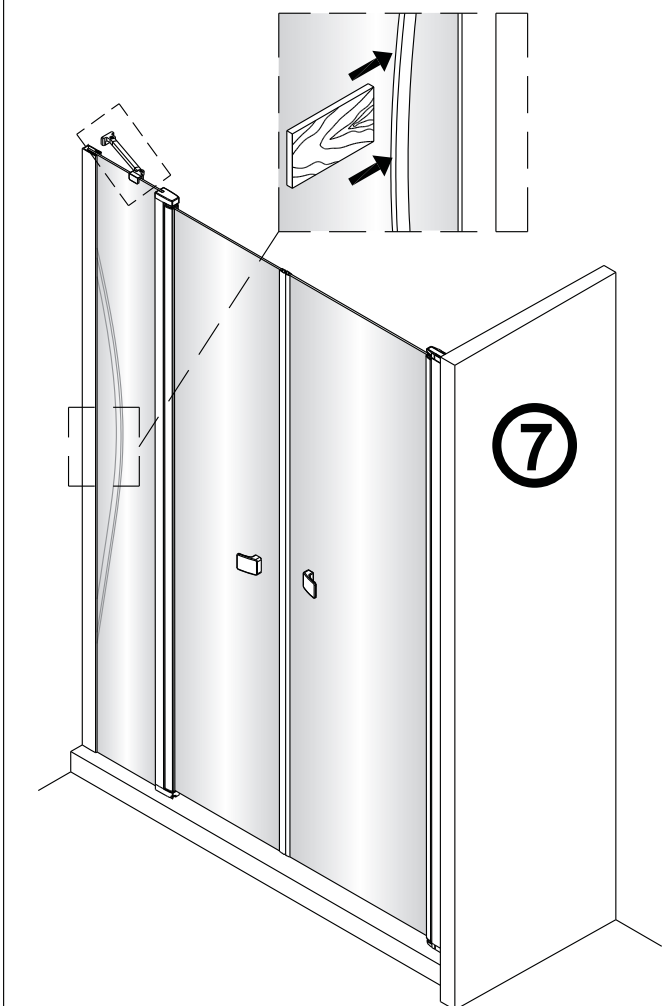
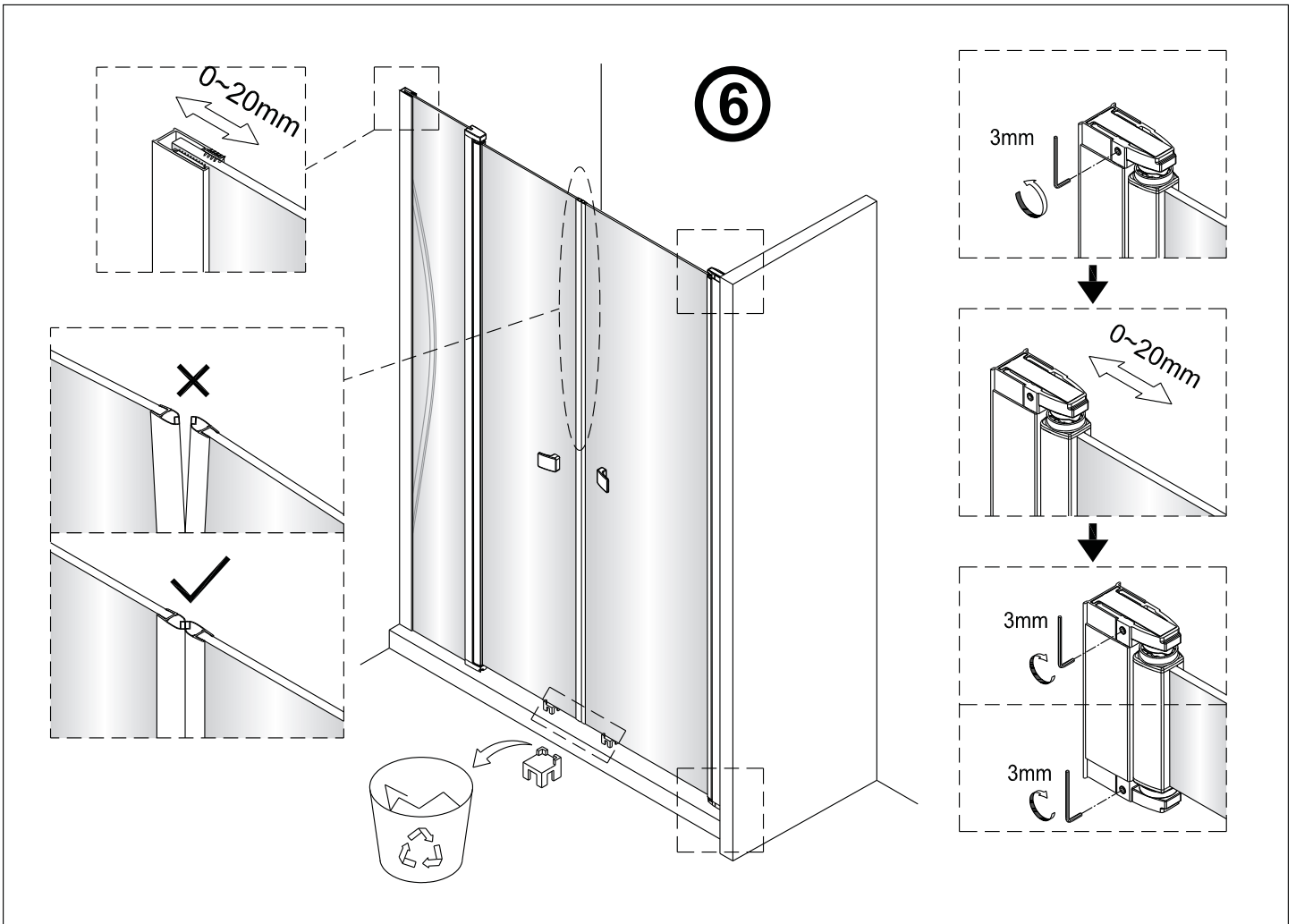


4

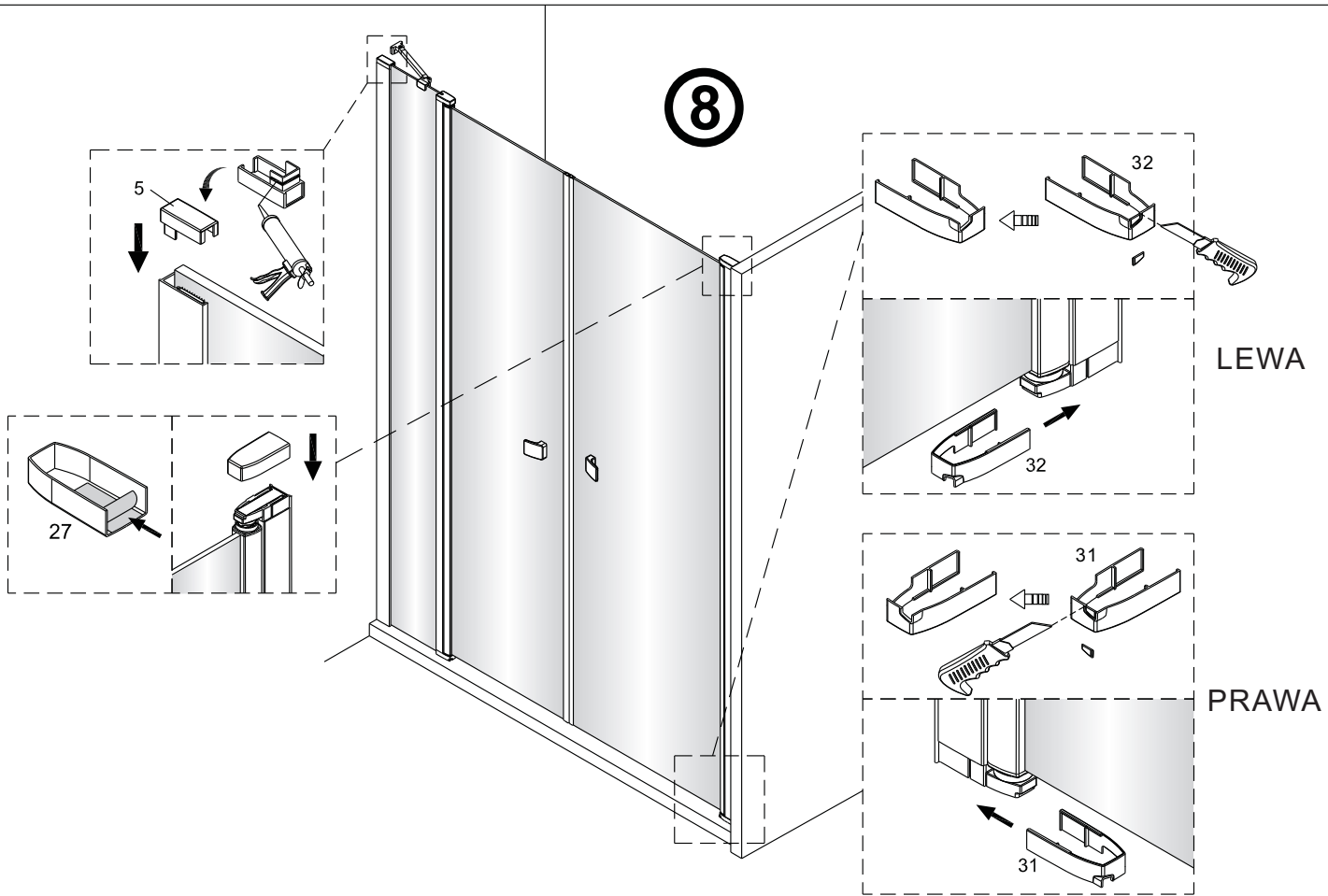


5

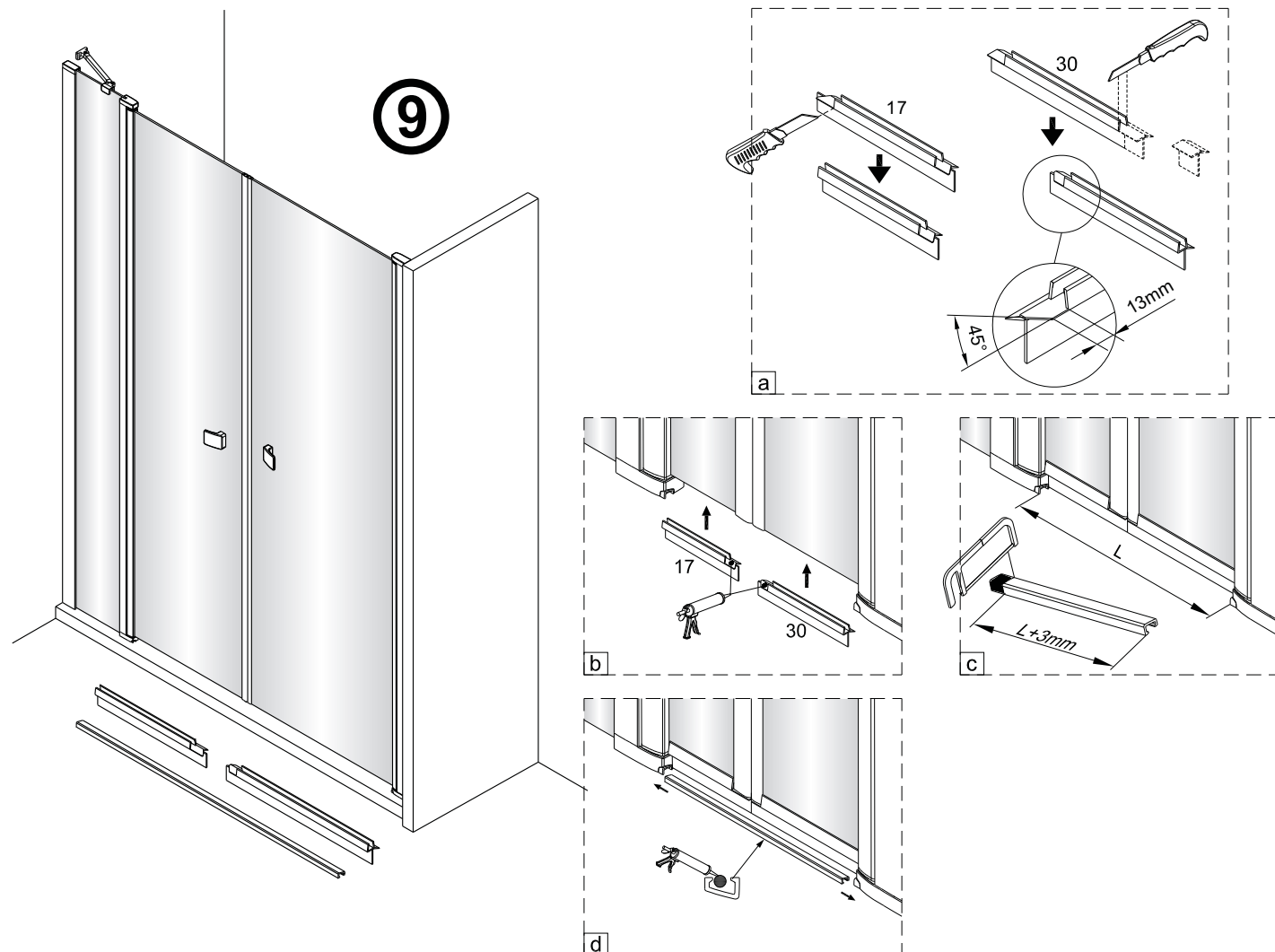




8



9



10

