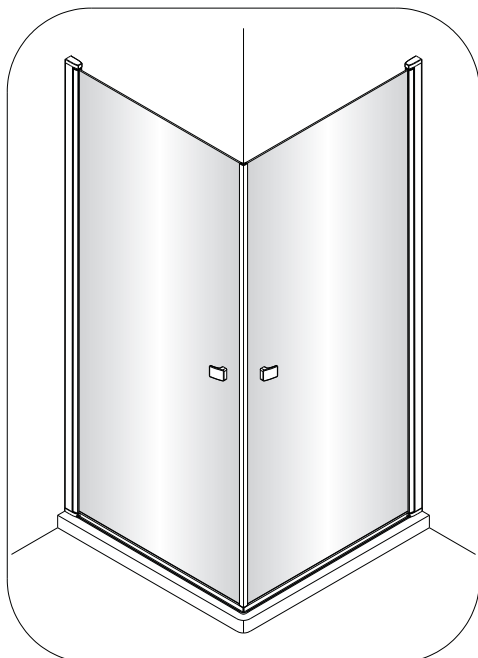


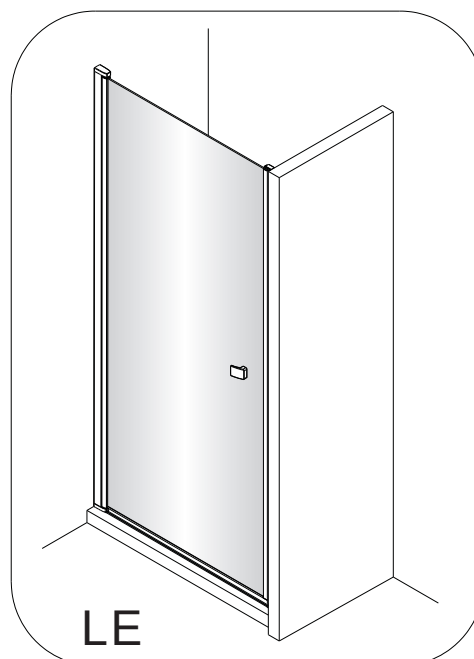
INSTRUKCJA

**AM4708012M/AM4709012M/AM4710012M
AM4708016M/AM4709016M/AM4710016M**

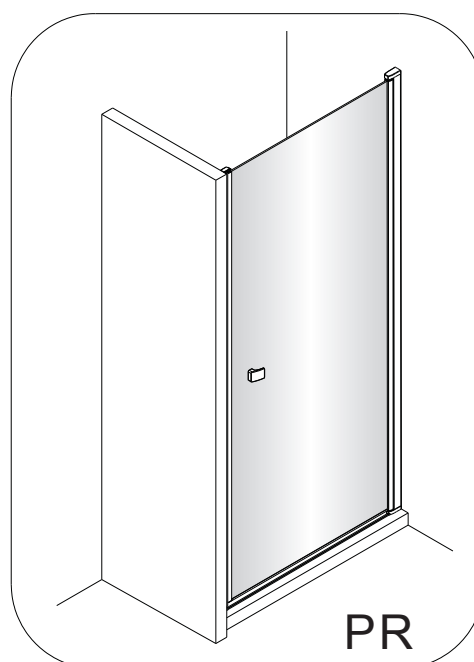
**ZESTAW A (Strona 3-6)
A+A**



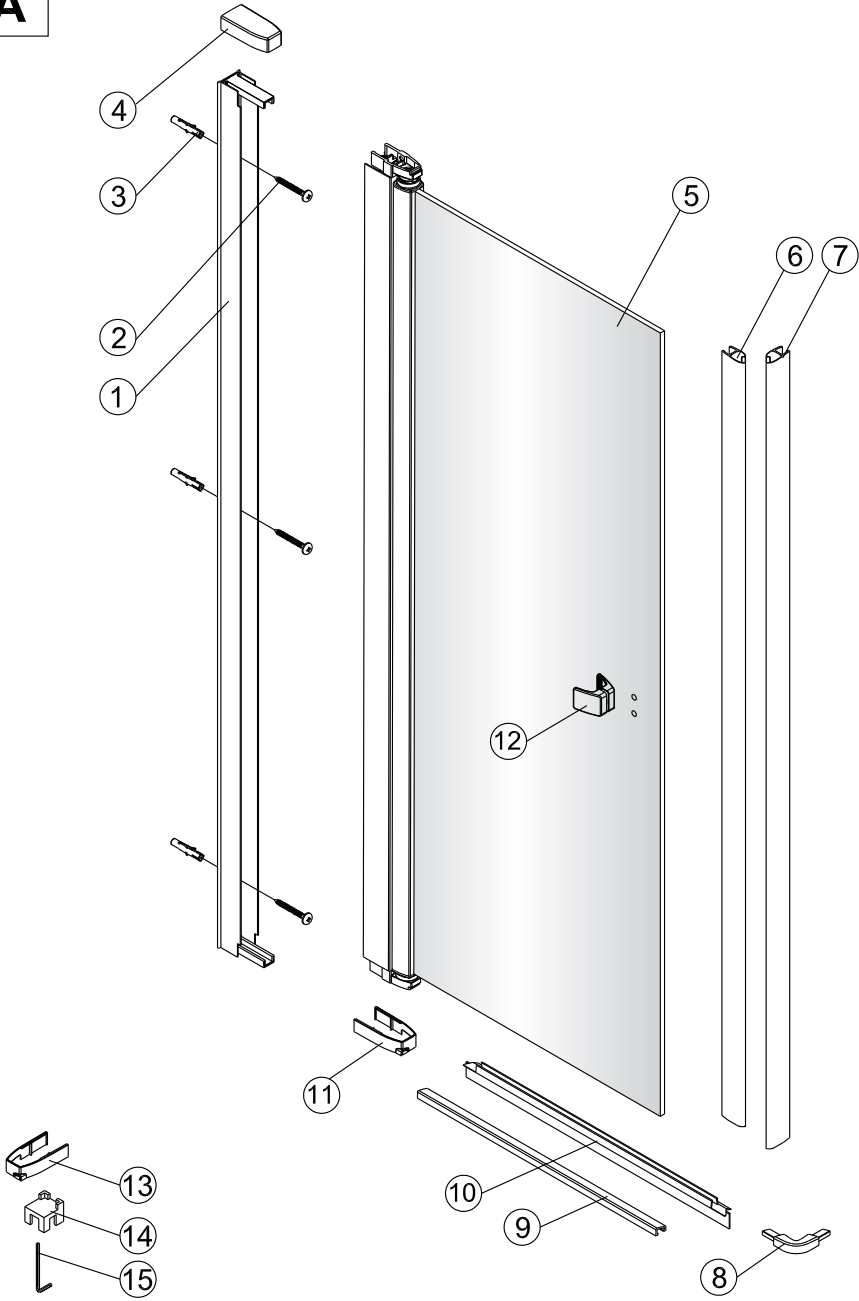
**ZESTAW B (Strona 7-10) A+B
+ AM48195060**



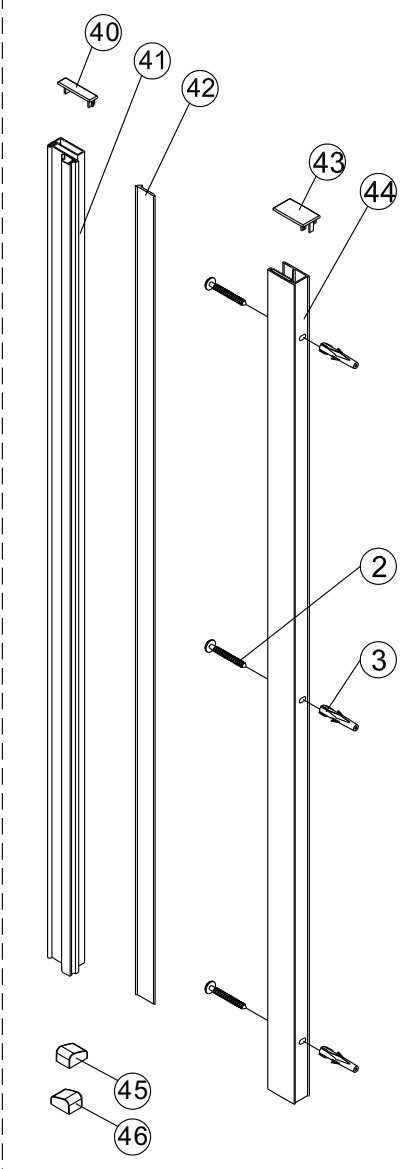
+ AM48195060



A

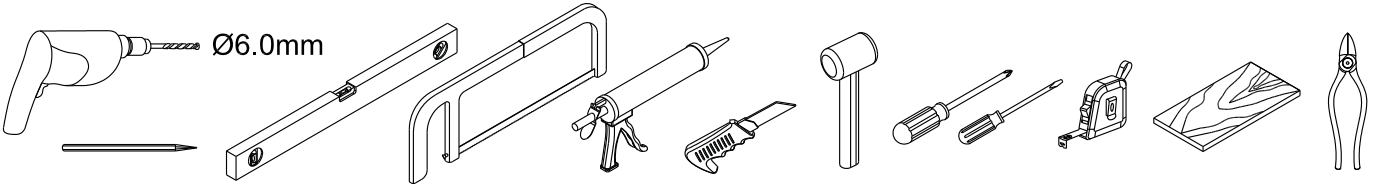


B



1 1X 	2 3X ST4X40 	3 3X 	4 1X 	5 1X 	6 1X L=1908
7 1X 	8 1X 	9 1X 	10 1X 	11 1X 	12 1X
13 1X 	14 1X 	15 1X 3mm 			

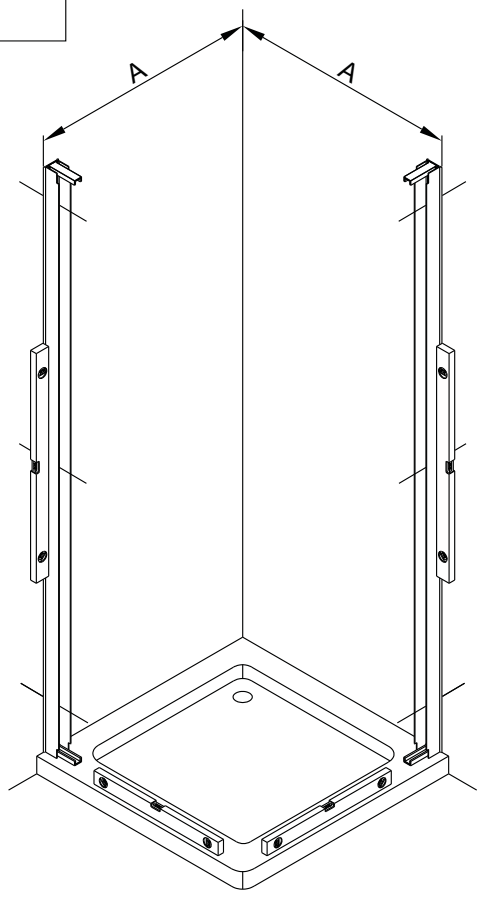
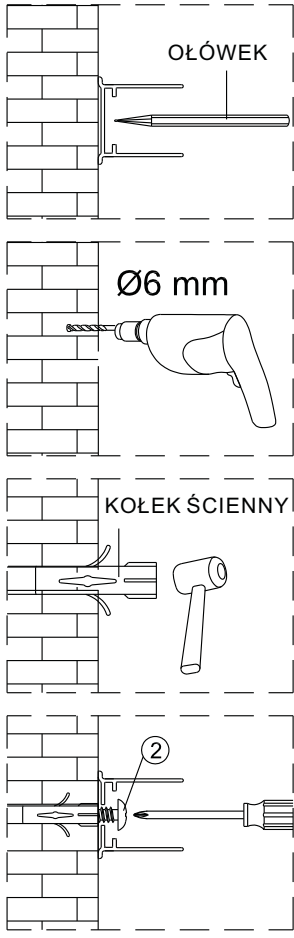
20 3X ST4X40 	21 3X 	22 1X
23 1X 	24 1X 	25 1X
26 1X 	27 1X 	28 1X
29 1X 	30 1X 	31 1X
32 1X 	33 1X 	34 1X
35 1X 	36 1X 	37 1X
38 1X 	39 1X 	40 1X
41 1X 	42 1X 	43 1X
44 1X 	45 1X 	46 1X



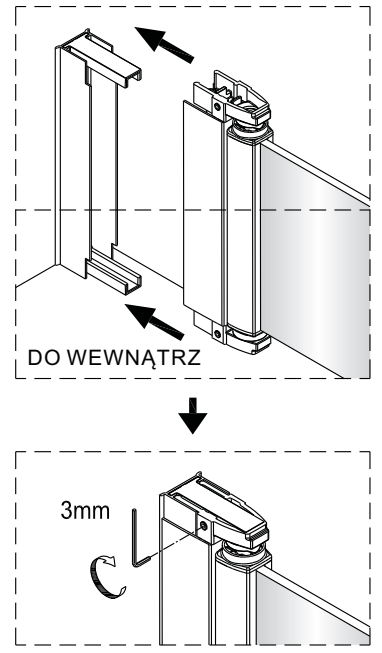
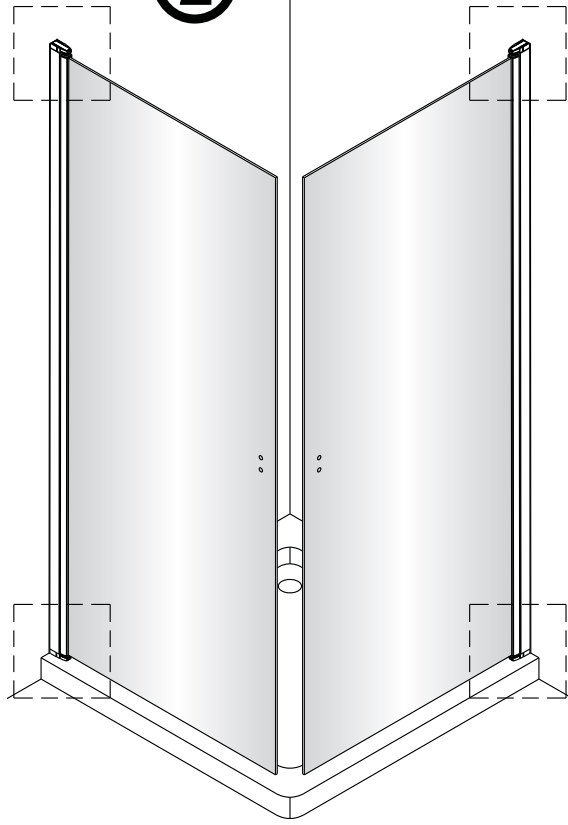
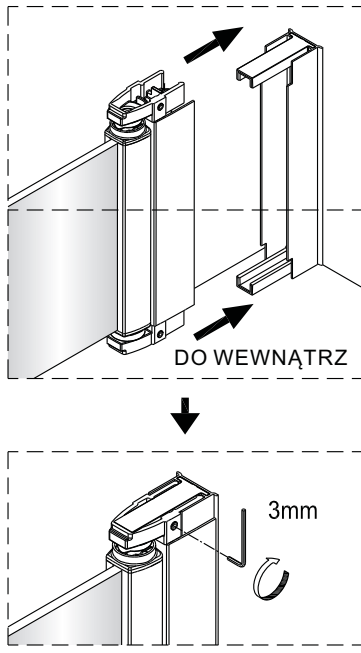
ZESTAW A

	A(mm)
800	775~795
900	875~895
1000	975~995

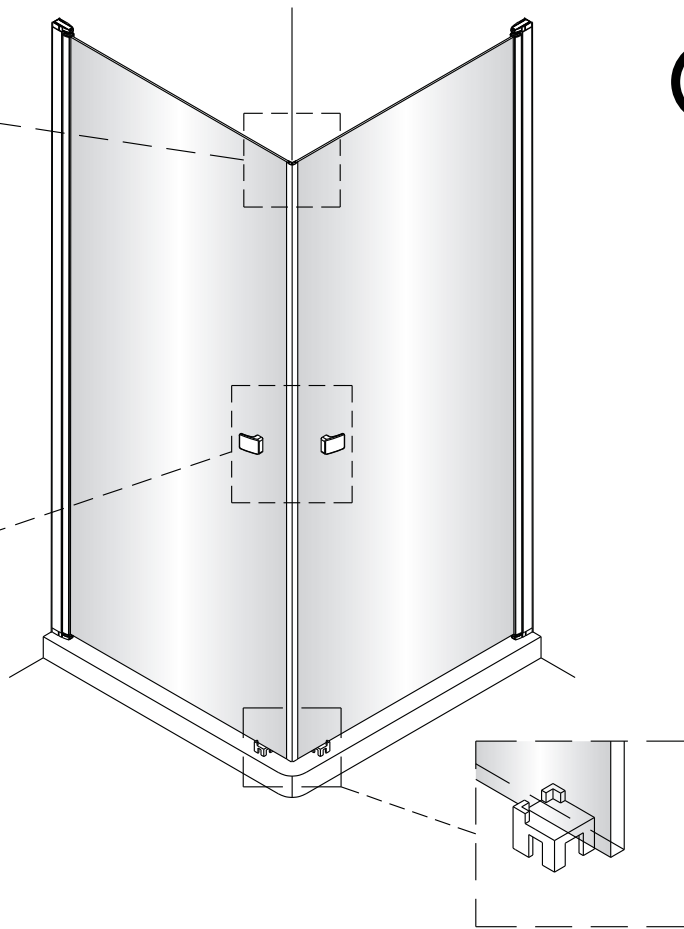
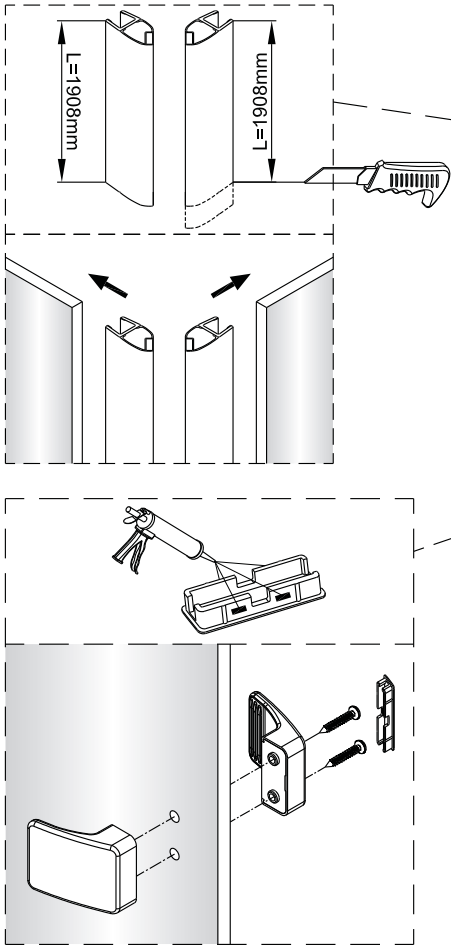
1



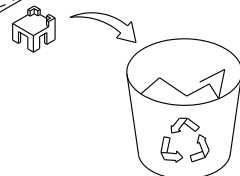
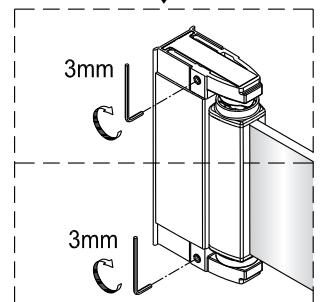
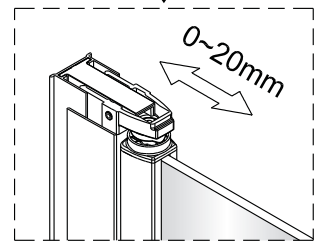
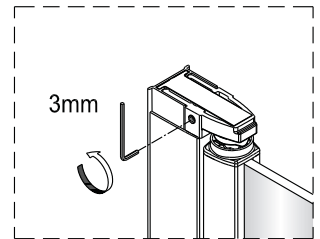
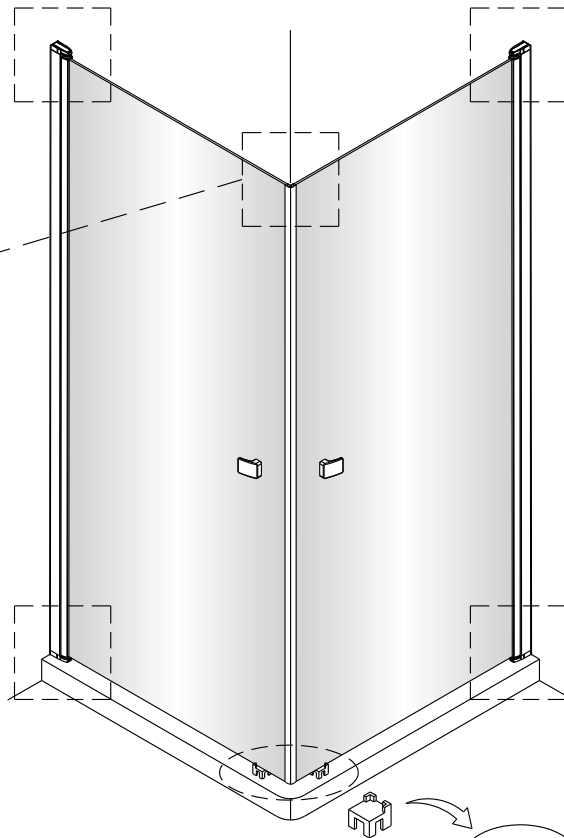
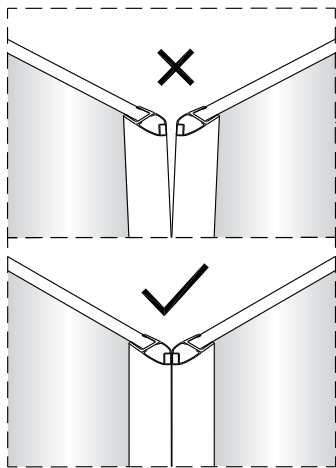
2



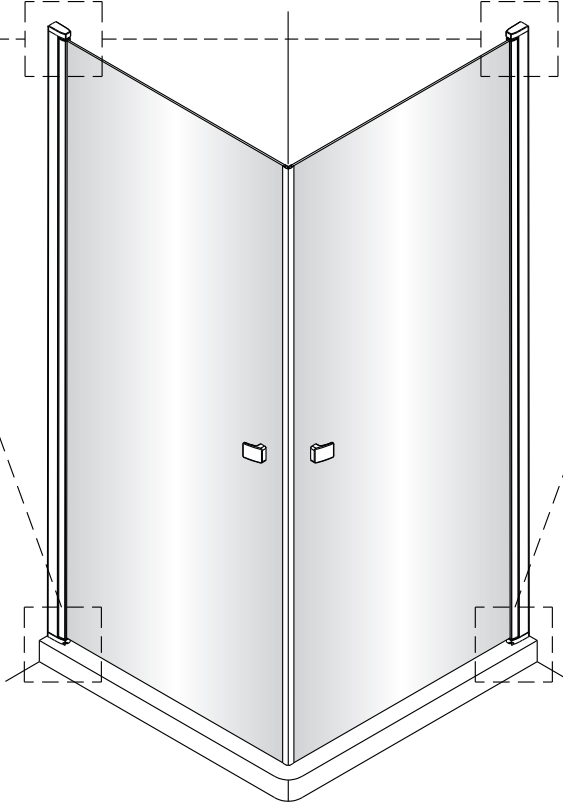
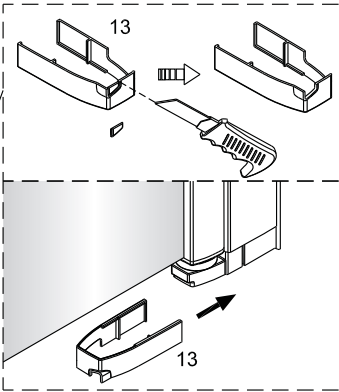
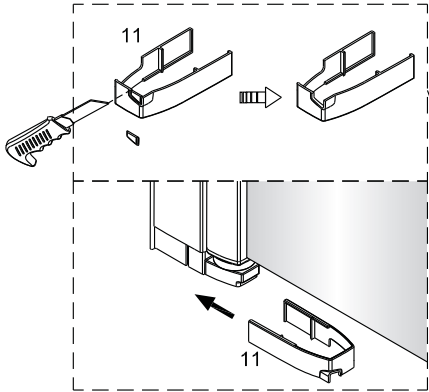
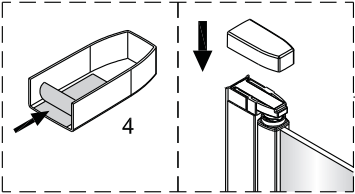
3



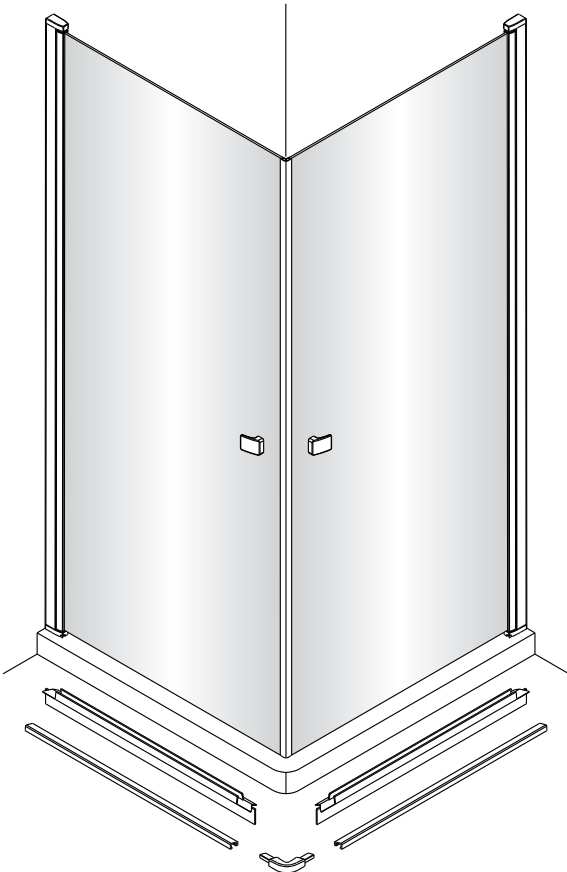
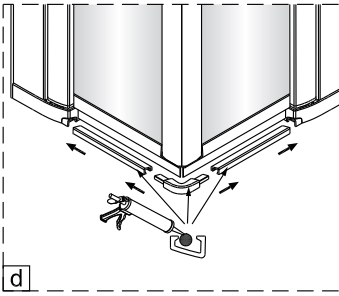
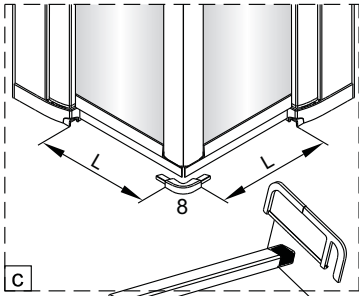
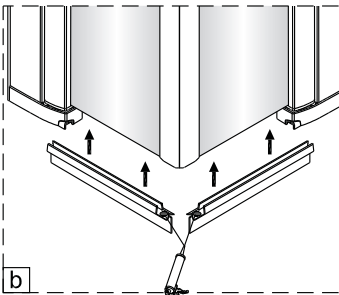
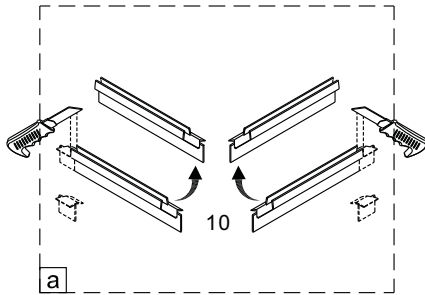
4



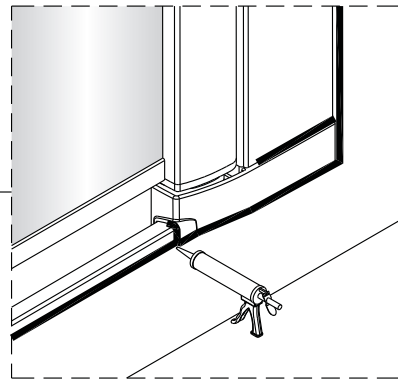
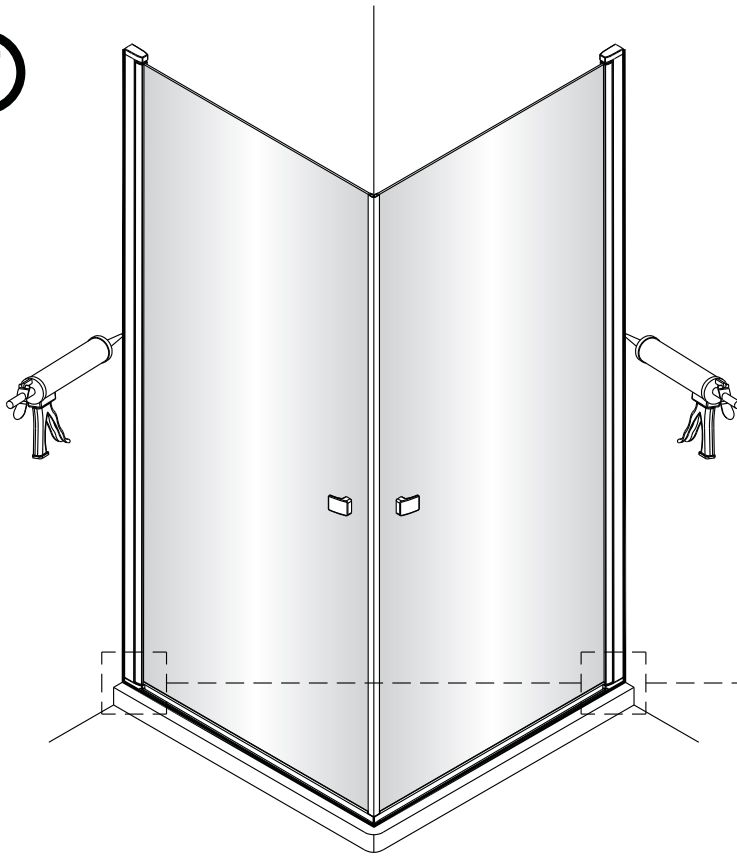
5

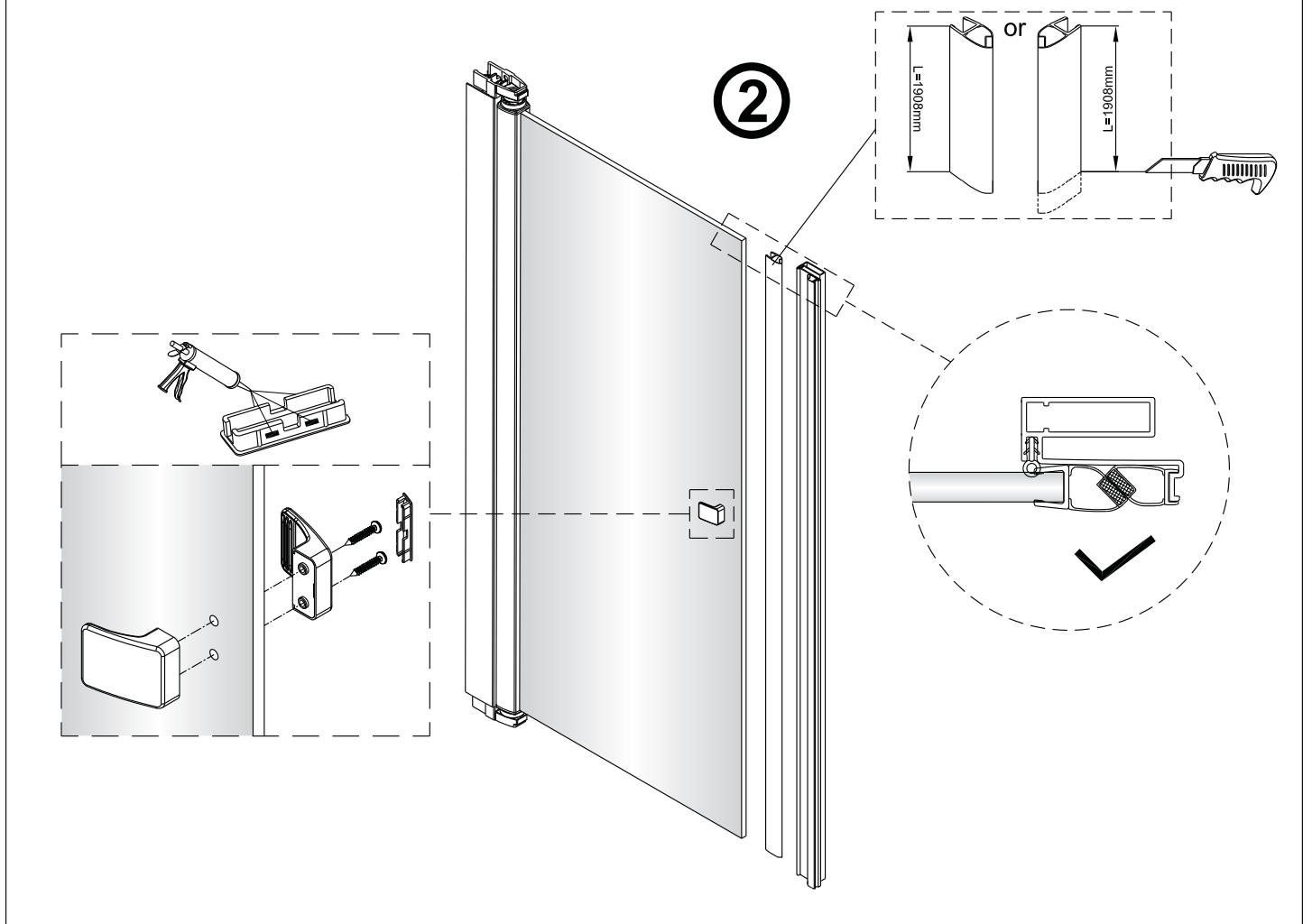
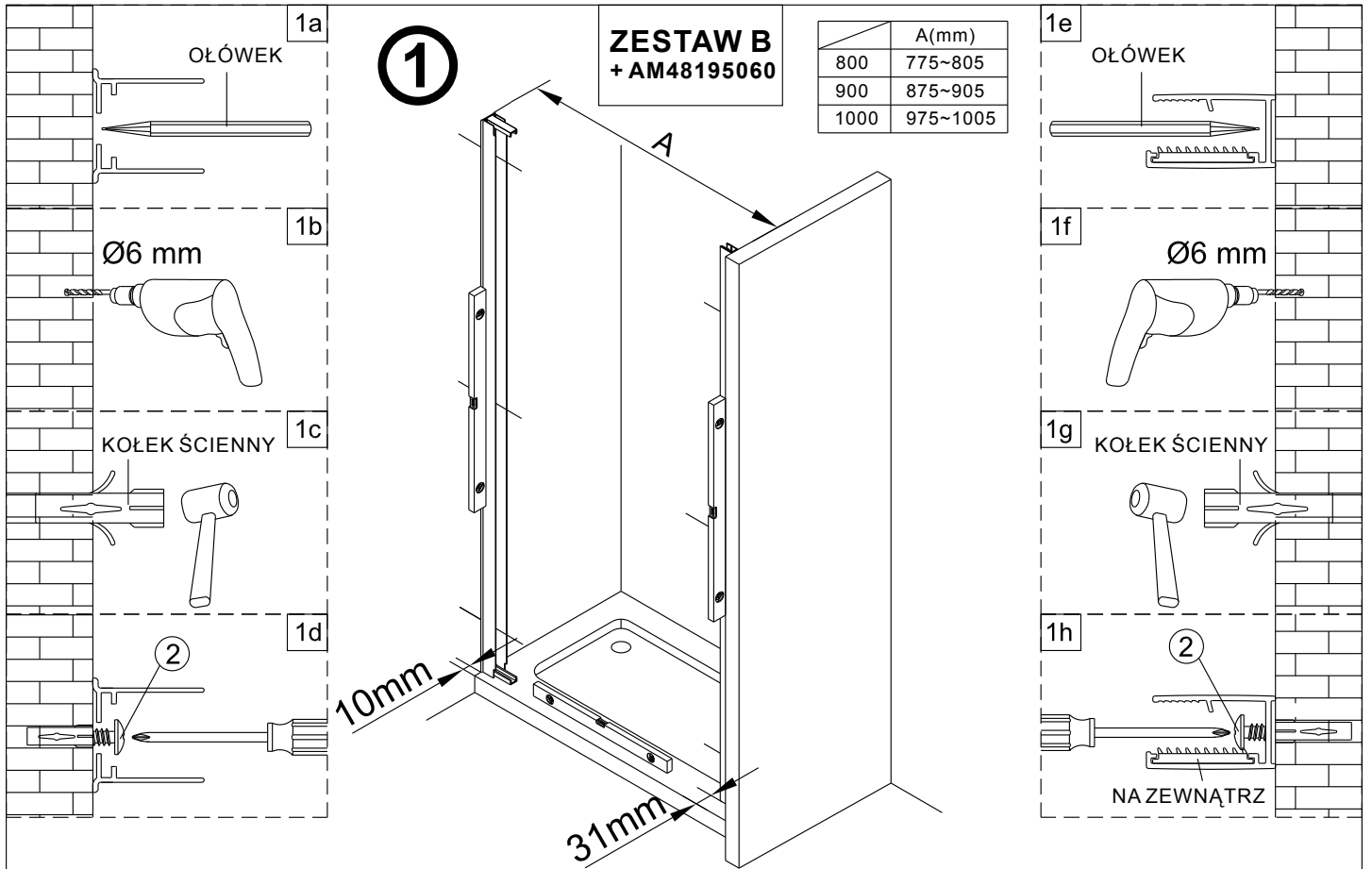


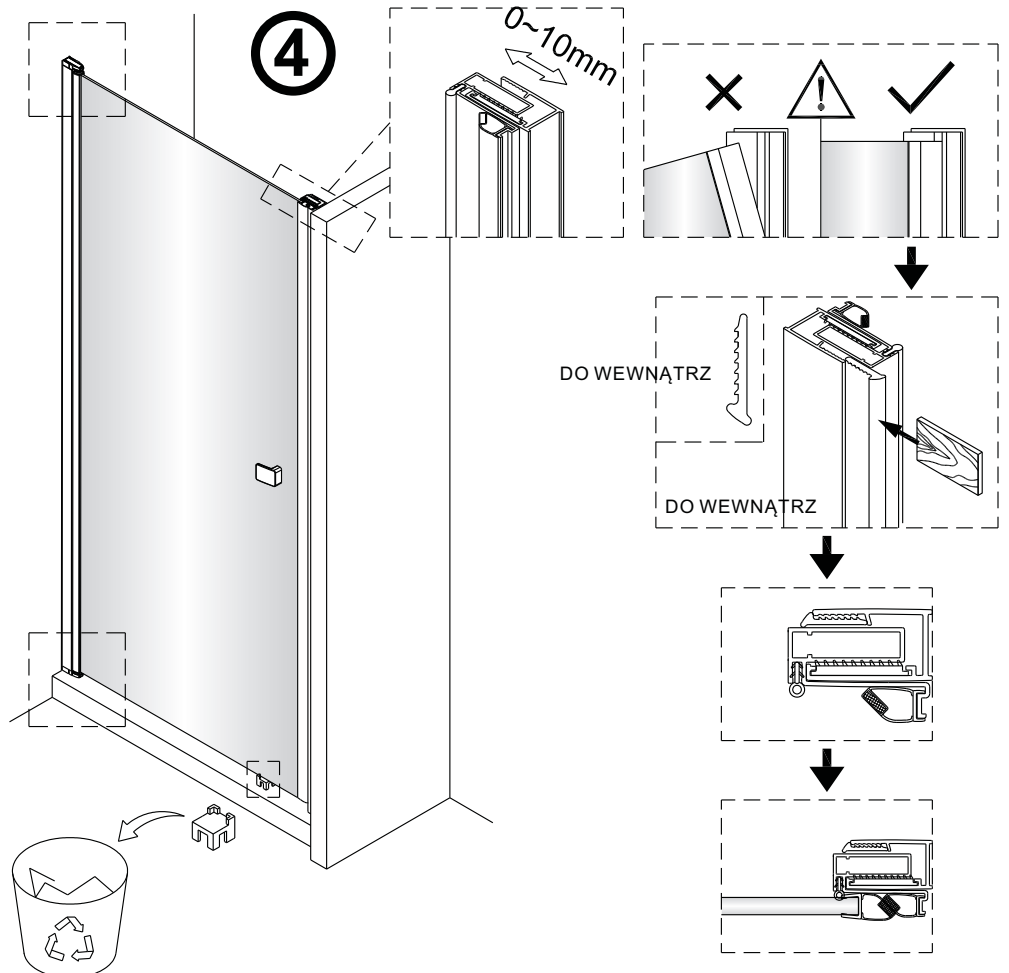
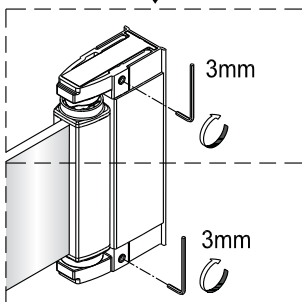
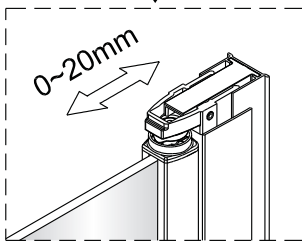
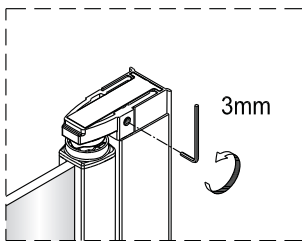
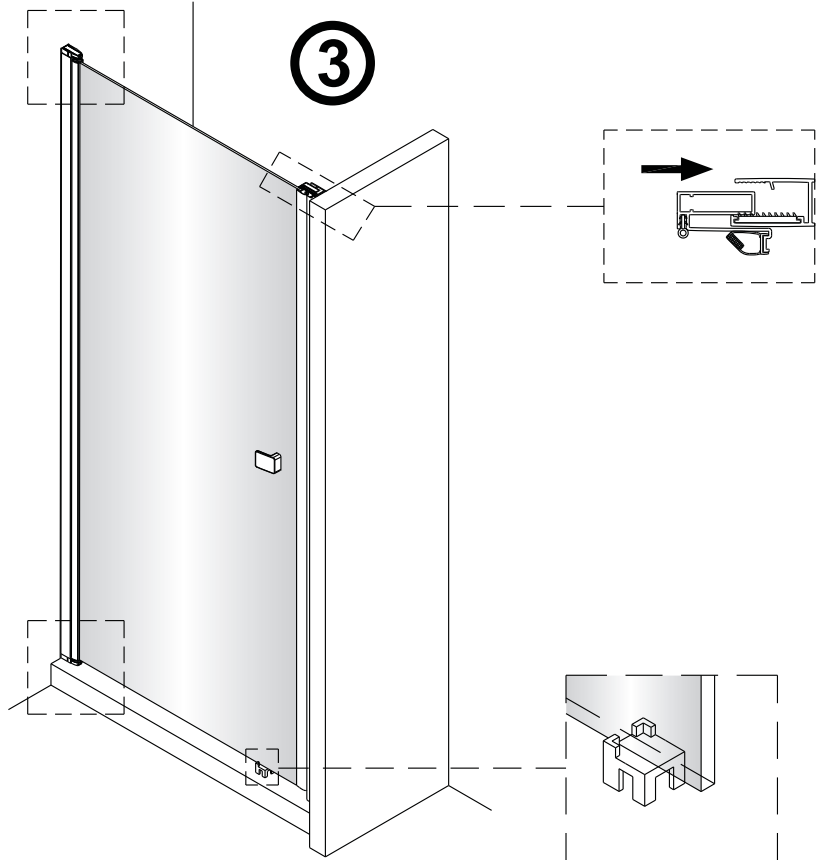
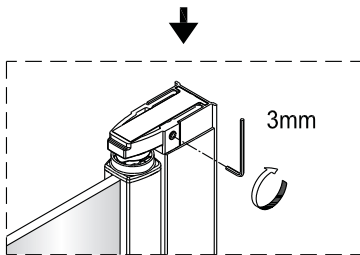
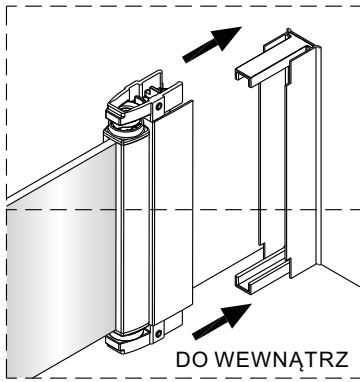
6



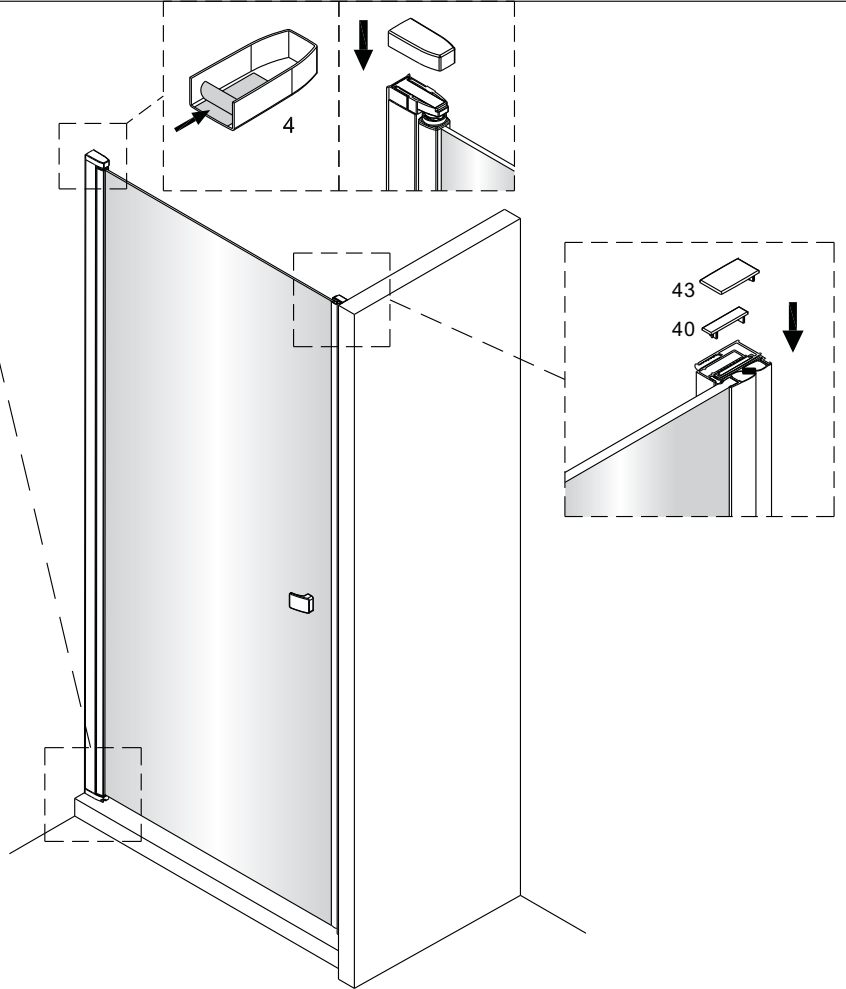
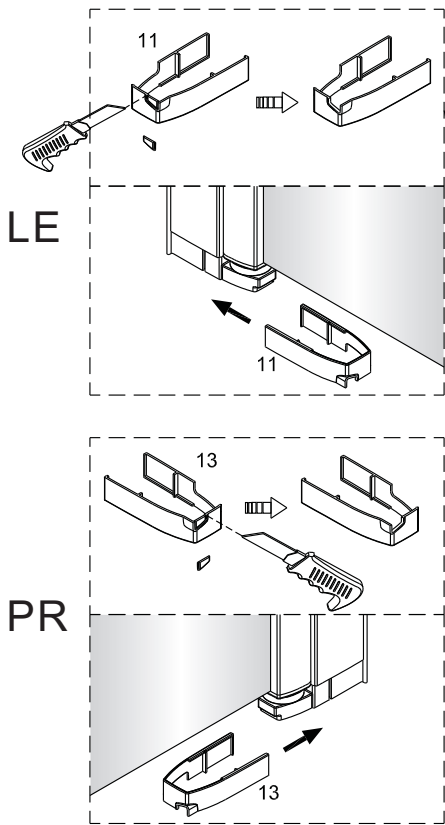
7



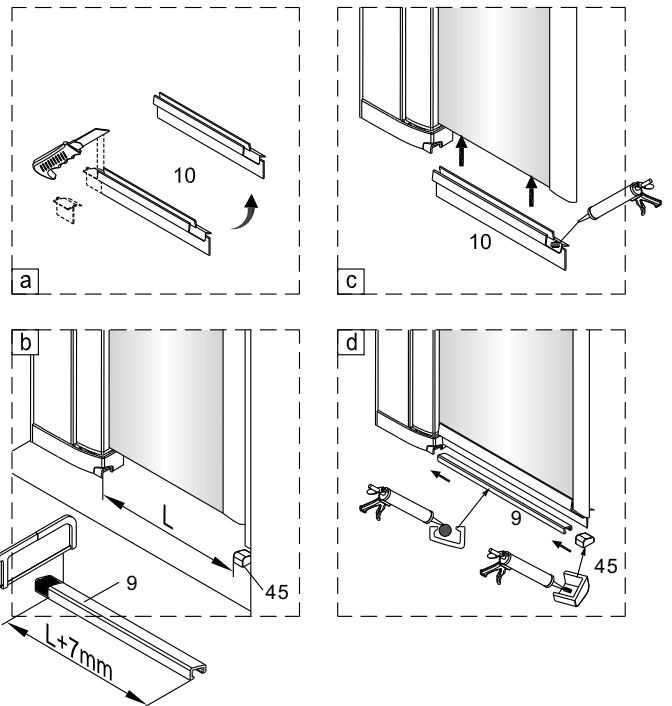
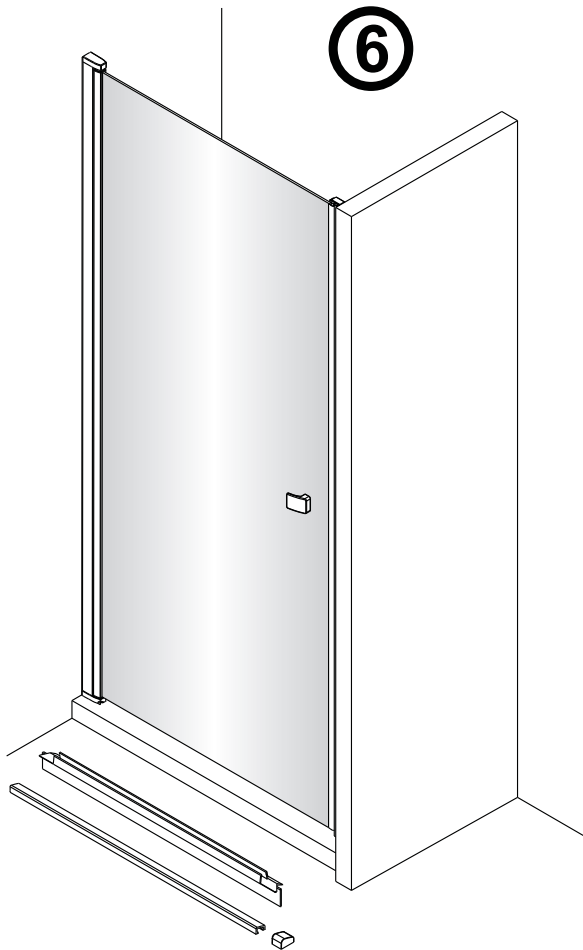




5



6



7

