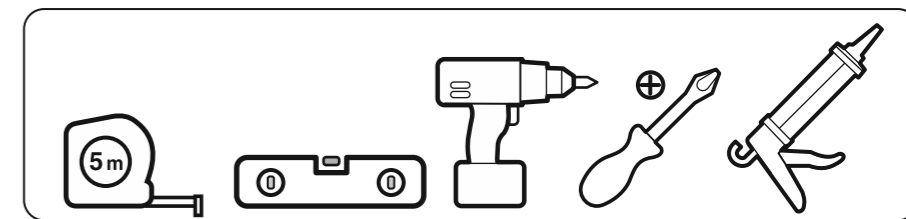
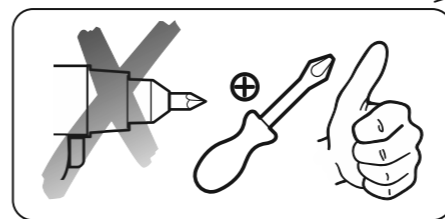
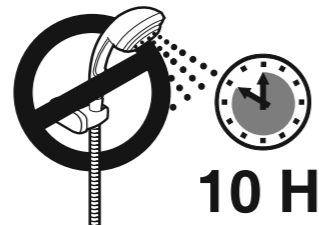
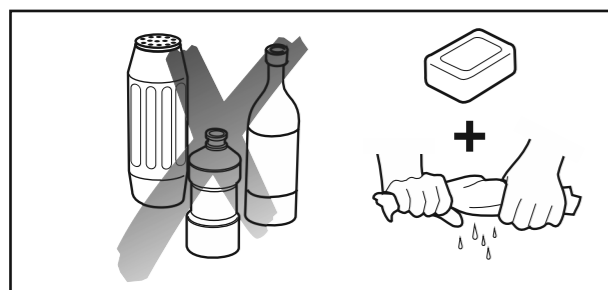
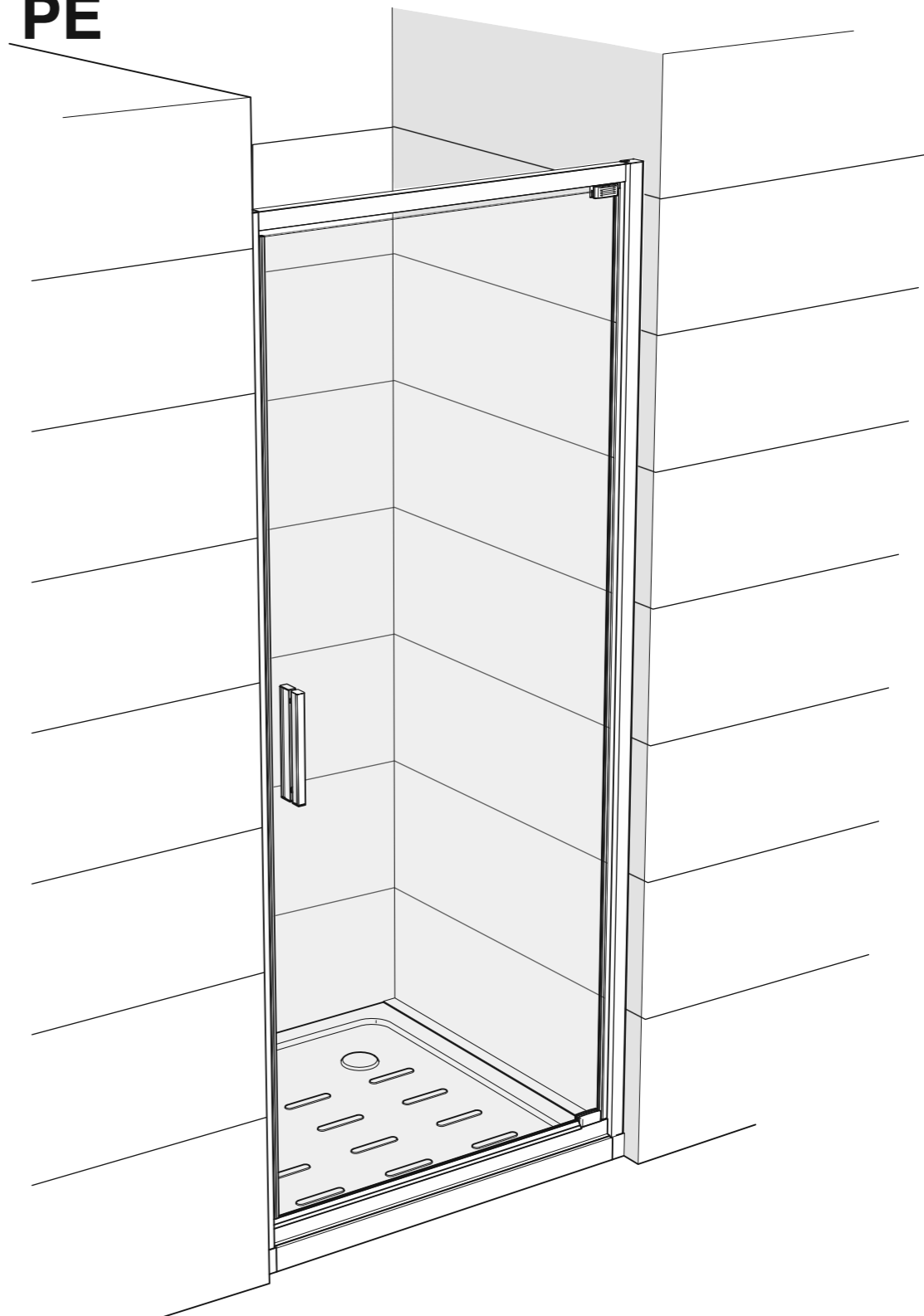


Roca

TOWN PE



1

PE	A (mm)
800	765 ± 795
900	865 ± 895
1000	965 ± 995

PE+LF	A (mm)
800	780 ± 795
900	880 ± 895
1000	980 ± 995

2

3

4

5

6

7

8