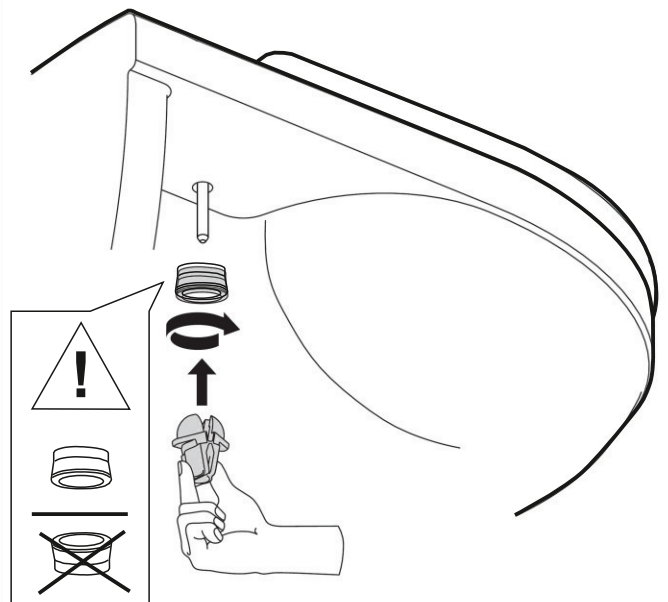
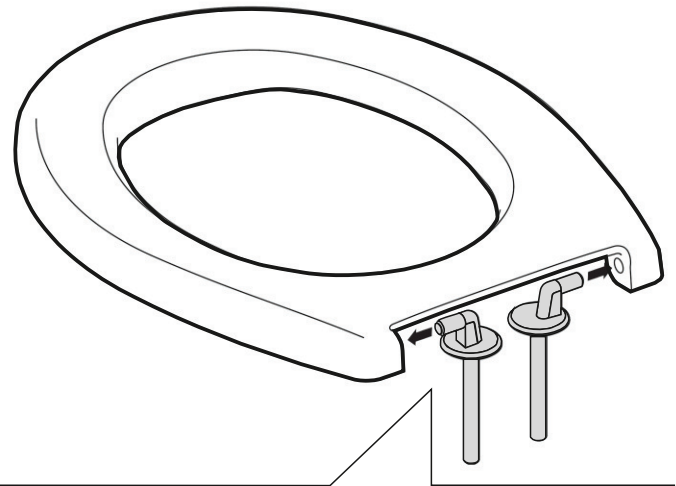
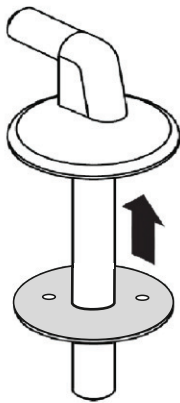
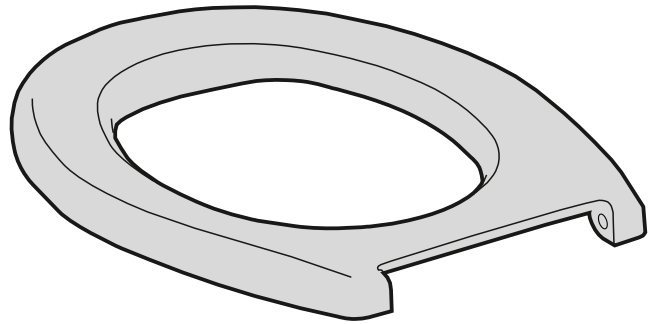
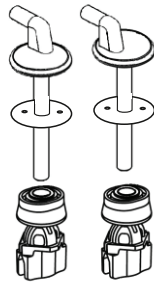


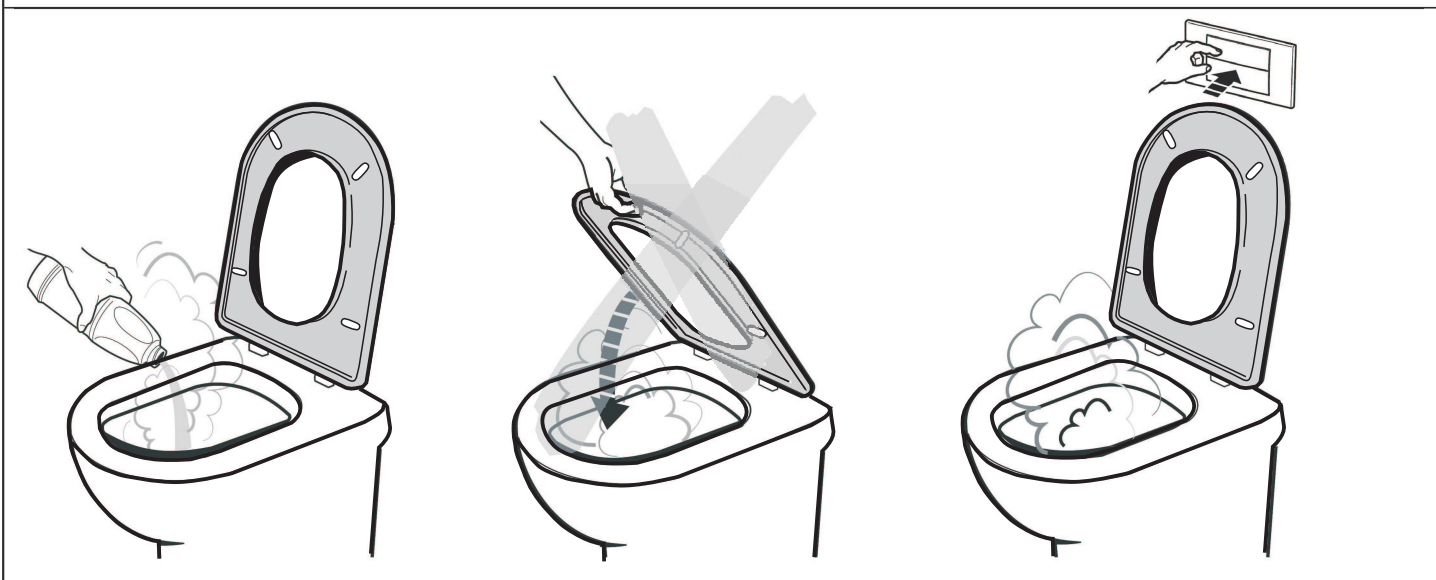
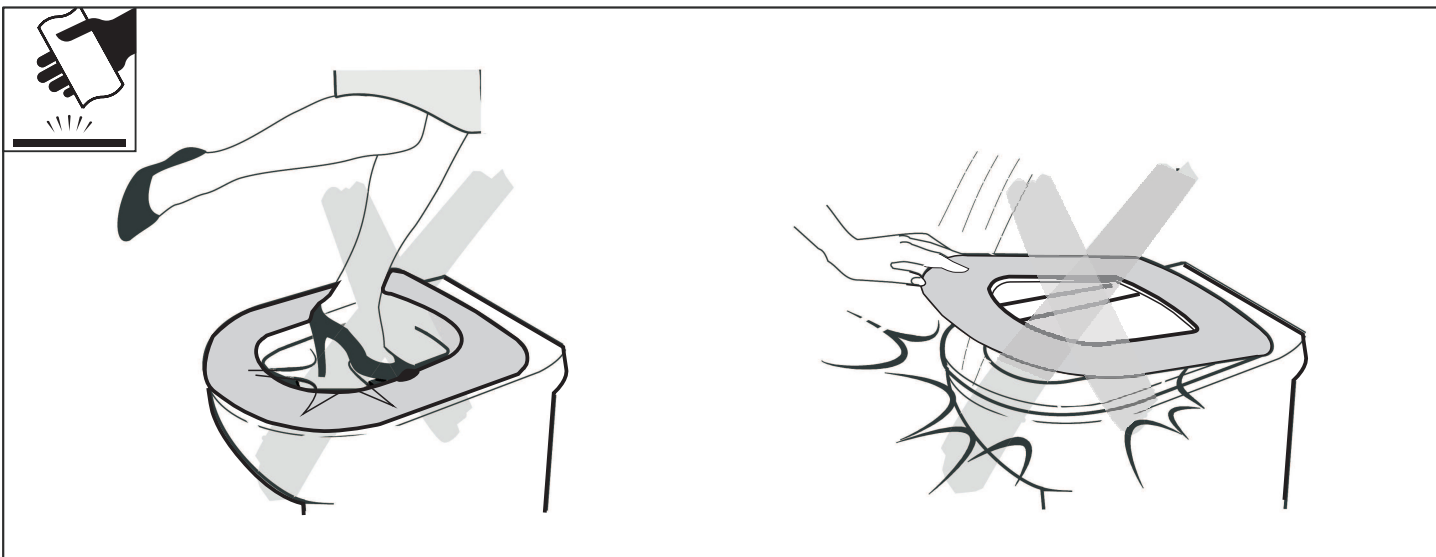


Roca

BABY ACCESS

8 - 01PB6





A802816610a



Roca Sanitario, S.A.
 Avda. Diagonal, 513
 08029 Barcelona
 SPAIN
 www.roca.com

**902
304
848**  LÍNEA DE ATENCIÓN AL CONSUMIDOR ESPAÑA

**902
400
423**  SERVICIO TÉCNICO ESPAÑA

 productsupport@roca.net
soporteproducto@roca.net