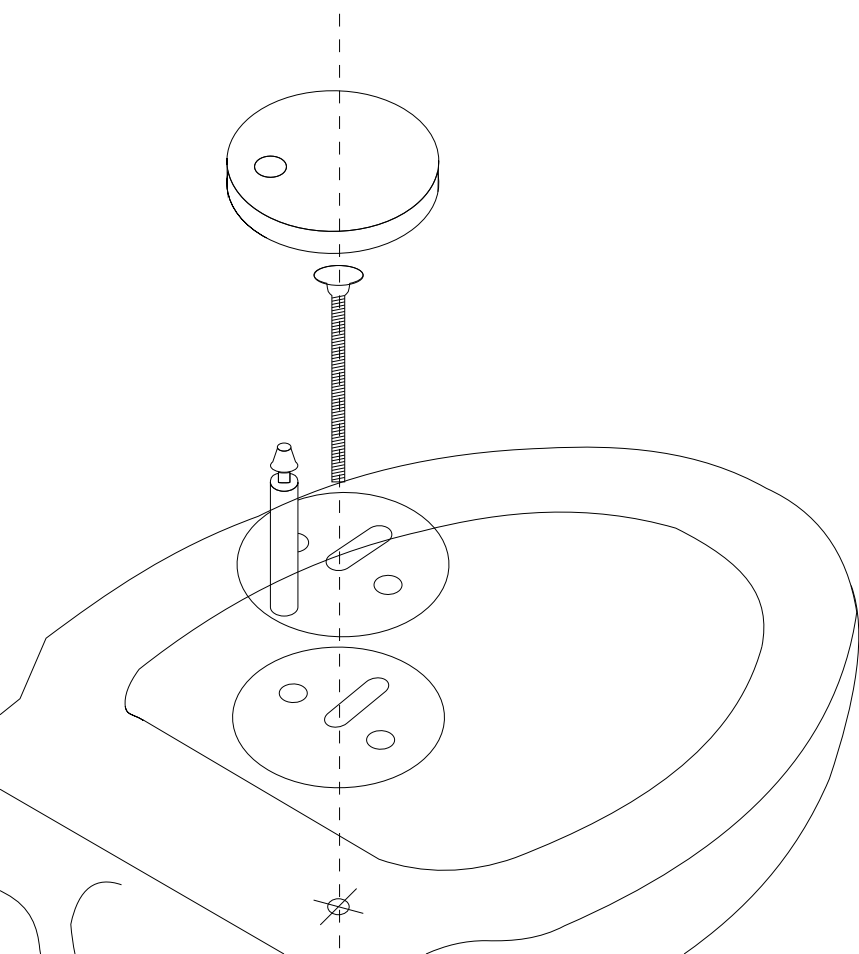


## INSTRUKCJA UŻYTKOWANIA I MONTAŻU DESEK SEDESOWYCH



Deska WC jest wyposażona w system, który powoduje powolne i automatyczne opadanie deski WC górnej i dolnej, do momentu jej całkowitego zamknięcia. Przez cały okres użytkowania, należy postępować zgodnie z poniższymi wskazówkami:



1. Nigdy nie otwieraj deski bardziej niż 110°!
2. Nigdy nie naciskaj na deskę aby ją zamknąć!
3. Nigdy nie stawaj na deskę!

## Czyszczenie i konserwacja:

Deska WC wykonana jest z tworzywa termoutwardzalnego. Aby nie porysować powierzchni, należy czyścić ją tylko miękką gąbką z mydłem w małej ilości wody a następnie osuszyć miękkim ręcznikiem.

Do czyszczenia nie używać środków ściernych, żrących, środków dezynfekujących lub roztworów i proszków z agresywnymi dodatkami. Należy być ostrożnym z chemicznymi środkami gdyż niektóre z nich mogą uszkodzić powierzchnię deski WC.



## Powierzchnia Antybakteryjna

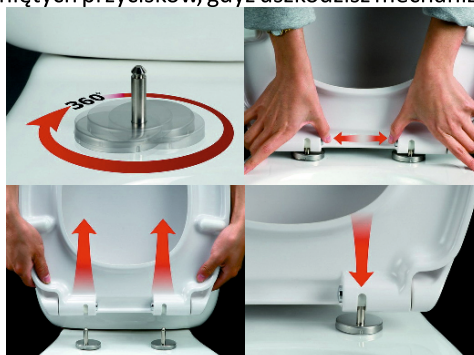
Antybakteryjna ochrona powierzchnia deski WC zapobiega osiadaniu się i rozprzestrzenianiu brudu i bakterii. Powierzchnia deski jest gładka i gęsta, dzięki czemu nie ma porów, a brud i bakterie mogą być łatwo usunięte poprzez czyszczenie.

Przy zwykłym i długotrwałym czyszczeniu deski nie usuniemy powłoki antybakteryjnej.

## Wypinanie deski:

Do mycia sedesu deskę można zdejmować poprzez naciśnięcie przycisków od wewnętrznej strony deski.

UWAGA: nie staraj się zdjąć deski bez wciśniętych przycisków, gdyż uszkodzisz mechanizm !!!



Utylizacja:

Jeśli nie ma innych lokalnych wytycznych to opakowanie i produkt należy wyrzucić sortując je do odpowiednio oznaczonych pojemników.

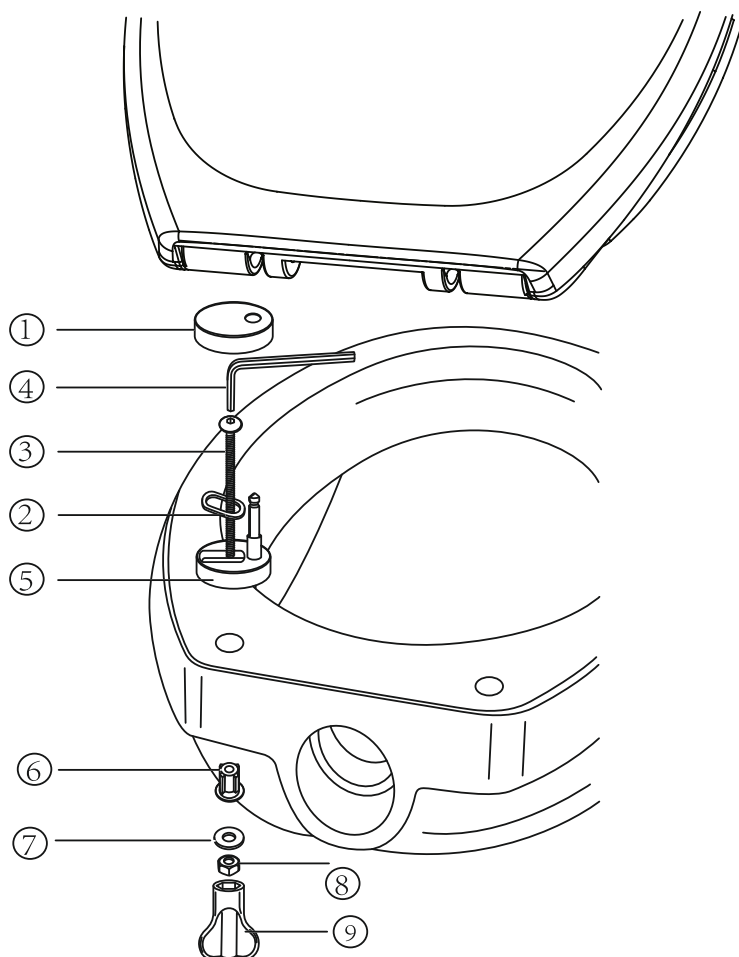
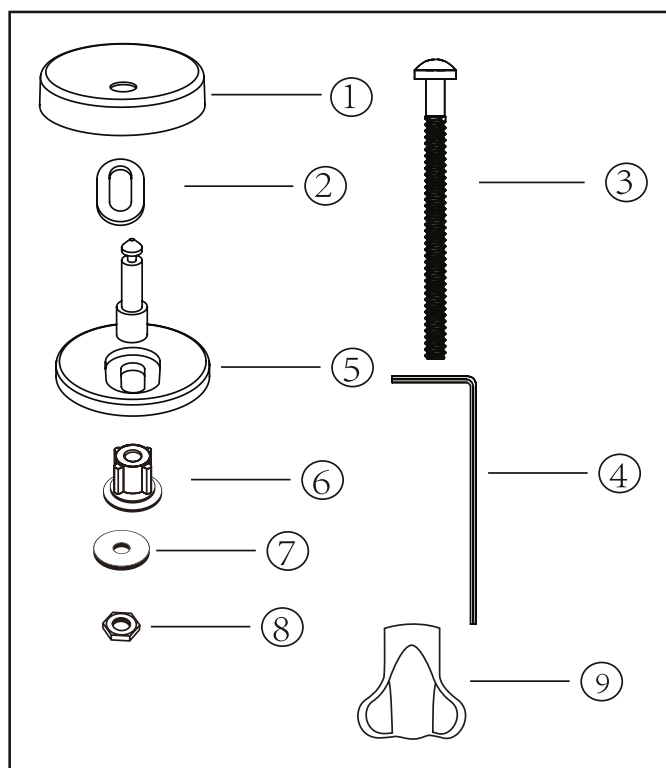
### Montaż przelotowy

Dotyczy modeli: Ds-16s, Ds-01s, Ds-10s, Ds-15s

model: Ds-16s, Ds-01s, Ds-10s

#### Montaż:

1. Przełóż przez plastikowy element z trzpieniem śrubę z metalową podkładką,
2. W otworze sedesu ułóż gumowy element stabilizujący,
3. Od spodu sedesu, na wystającą śrubę nałóż plastikową podkładkę a następnie nakręć nakrętkę z motylkiem,
4. Dokręć lekko zawiasy aby możliwe było dostosowanie ich rozstawu do otworów w desce,
5. Wciśnij deskę na trzpienie i ułóż ją tak by optymalnie pokrywała sedes,
6. Dokręć nakrętkę z motylkiem do oporu,
7. Ściągnij deskę i załóż stalowe maskownice na trzpienie i zamontuj deskę.



#### Zawartość:

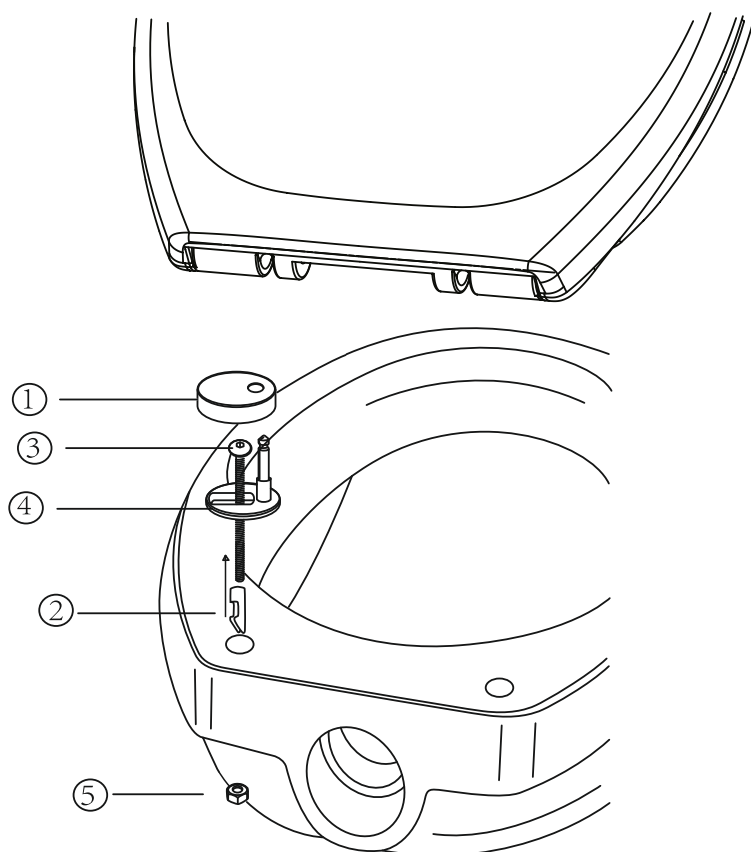
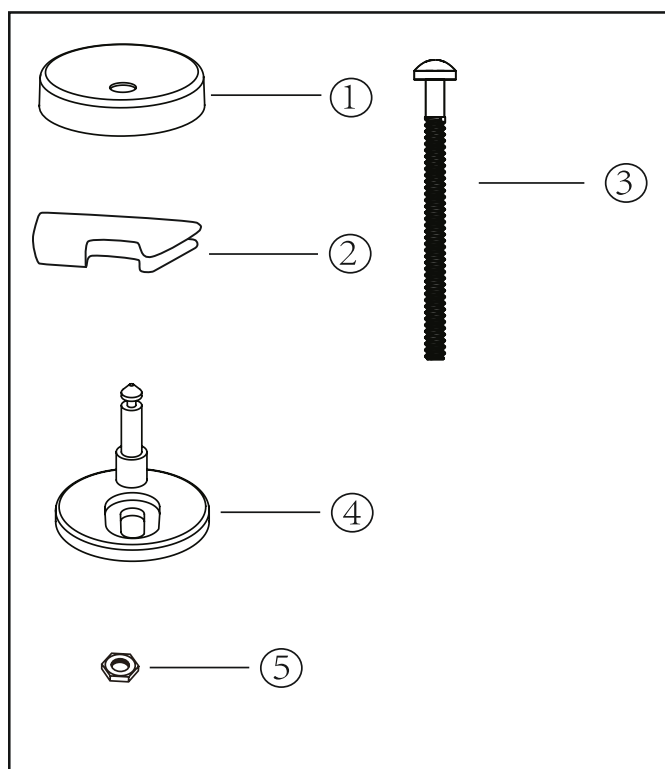
1. Deska
2. Maskownice
3. Śruby
4. Trzpienie zawiasów z podstawą
5. Podkładki ochronne
6. Nakrętki z motylkiem

## Montaż przelotowy

model: Ds-15s

### Montaż:

1. Przelóż przez metalowy element śrubę,
2. Nałóż od dołu śruby metalowy ogranicznik zaznaczony na rysunku numerem ②,
3. Przygotowany element przelóż przez muszle klozetową,
4. Zabezpiecz nakrętką i pozwól ogranicznikowi zahaczyć się o muszle,
5. Dokręć lekko nakrętkę od spodu sedesu aby możliwe było dostosowanie rozstawu do otworów w desce,
6. Dociśnij deskę na trzpienie i ułóż ją tak by optymalnie pokrywała sedes,
7. Dokręć nakrętkę do oporu,
8. Ściągnij deskę i załóż stalowe maskownice na trzpienie i zamontuj deskę.



### Zawartość:

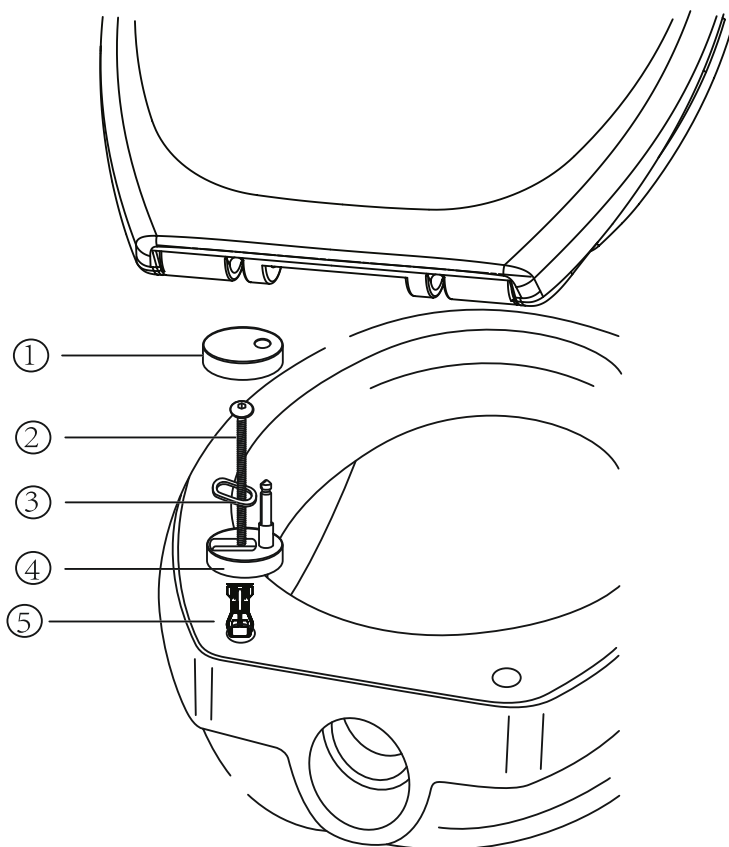
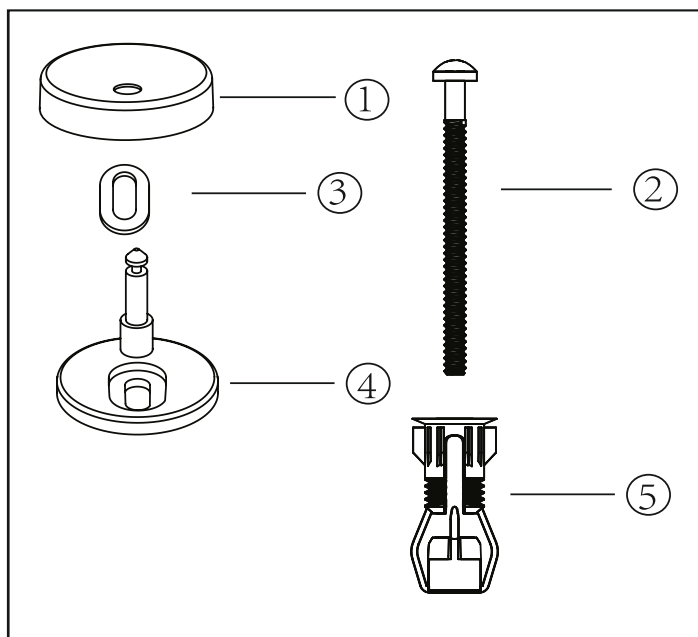
1. Deska
2. Maskownice
3. Śruby
4. Trzpienie zawiasów z podstawą
5. Podkładki ochronne
6. Nakrętki z motylkiem

### Montaż na śruby

Dotyczy modeli: Ds-16s, Ds-01s

#### Montaż:

1. Przelóż przez metalowy element śrubę z nakładką
2. Umieść śrubę w kołku
3. Dokręć lekko nakrętkę, aby możliwe było dostosowanie rozstawu do otworów w desce,
4. Dociśnij deskę na trzpienie i ułóż ją tak by optymalnie pokrywała sedes,
5. Dokręć nakrętkę do oporu,
6. Ściągnij deskę i załóż stalowe maskownice na trzpienie i zamontuj deskę.



#### Zawartość:

1. Deska
2. Maskownice
3. Śruby
4. Trzpienie zawiasów z podstawą
5. Podkładki ochronne
6. Nakrętki z motylkiem

#### ZACHOWAJ OSTROŻNOŚĆ:

**Uważaj, aby nie przekreślić zawiasu zanim instalacja nie zostanie ukończona!**

**Upewnij się, że zawiasy są zamontowane stabilnie, gdyż przy luzach mechanizm wolnego opadania nie będzie działał prawidłowo.**

**Od czasu do czasu sprawdź, czy zawiasy są umiejscowione poprawnie a w razie potrzeby popraw ich pozycję.**