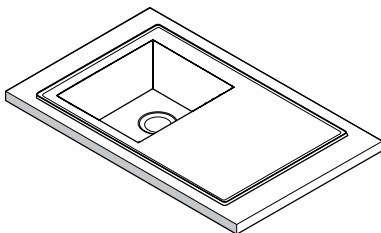
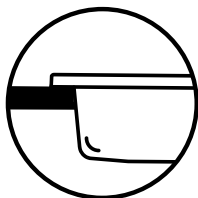


ZLEWOZMYWAKI CERAMICZNE Ceramic sinks

PL	Instrukcja montażu
EN	Assembly instructions
DE	Montageanleitung
RU	Инструкция по установке
HU	Telepítési utasítások
RO	Instrucțiunile de instalare

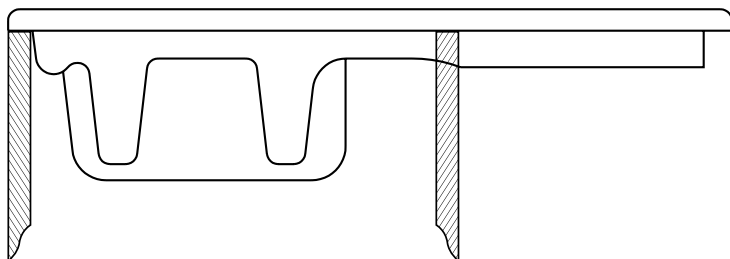
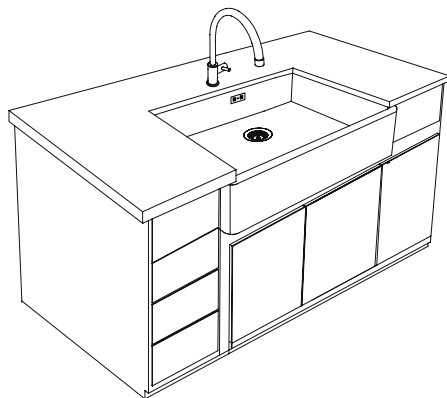
TYPY MONTAŻU/ Mounting types

I. WPUSZCZANY/ Inset

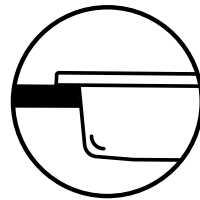


II. MODUŁOWY/ Modular

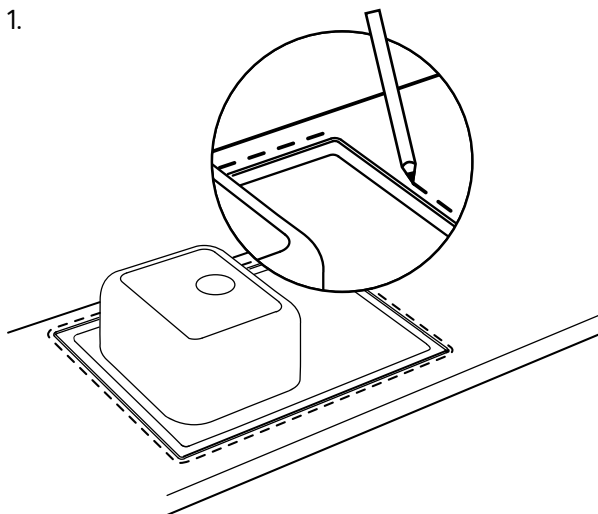
3.



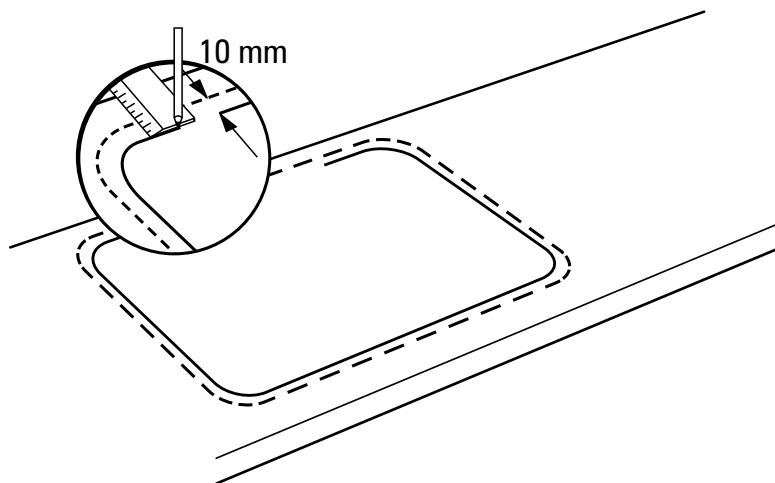
I. WPUSZCZANY/ Inset



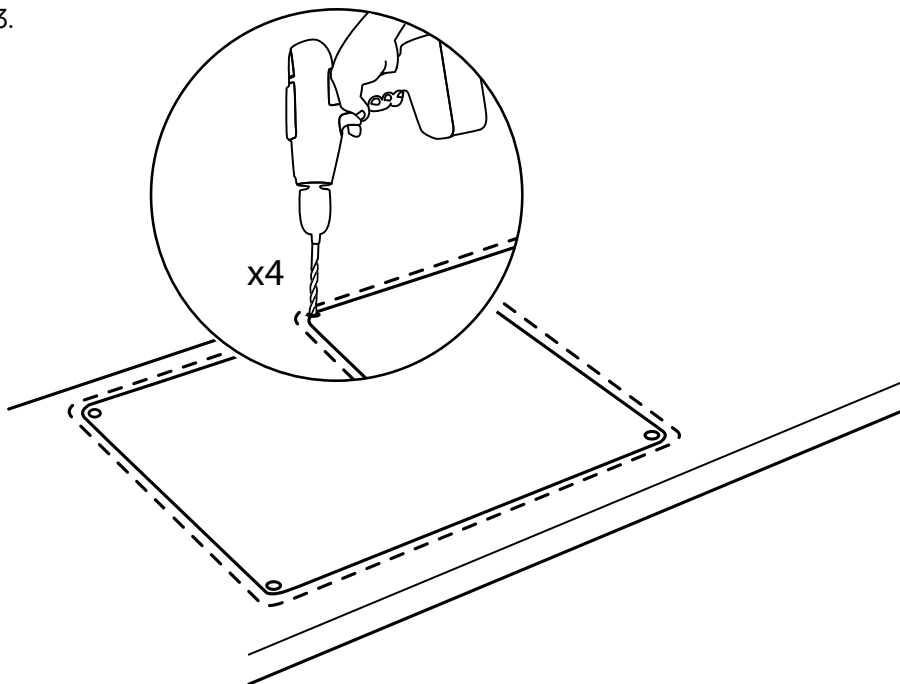
1.



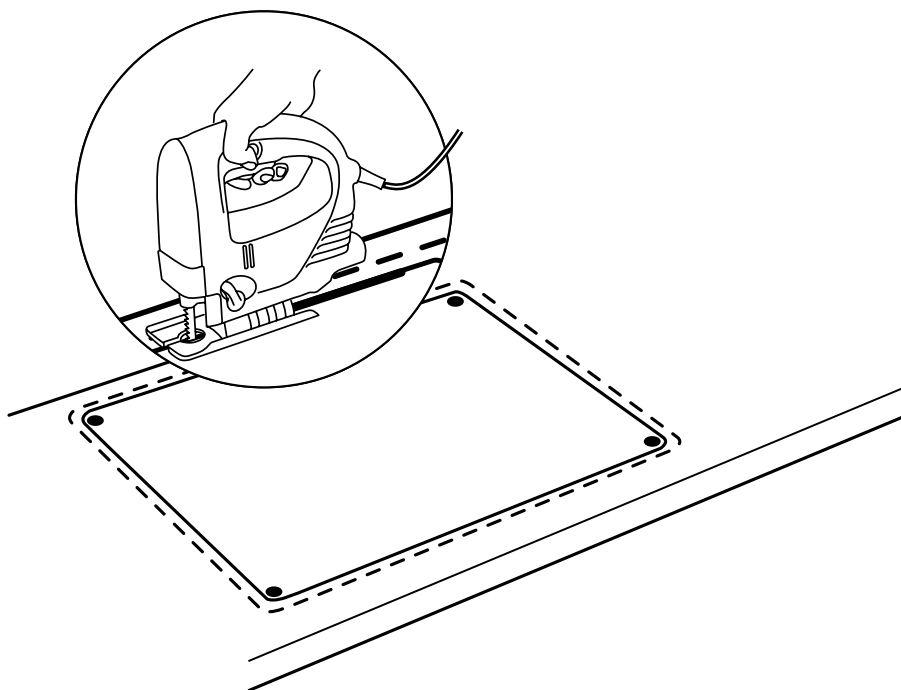
2.



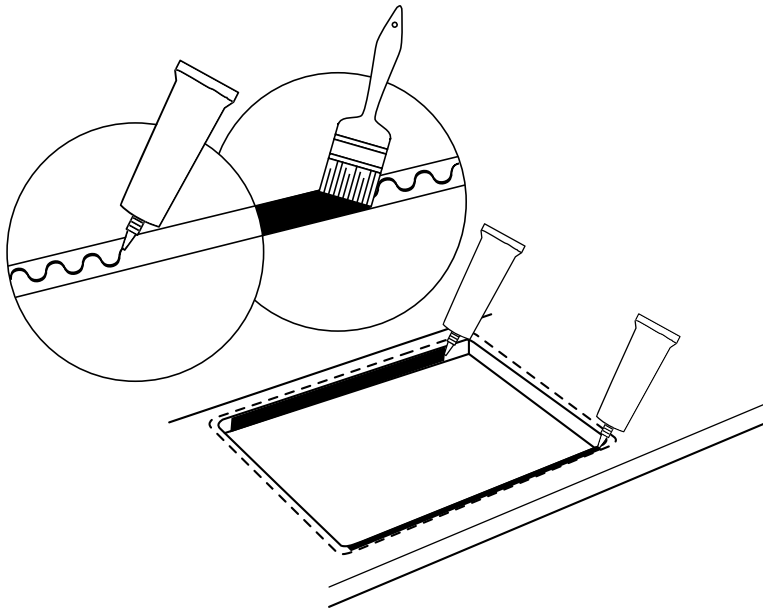
3.



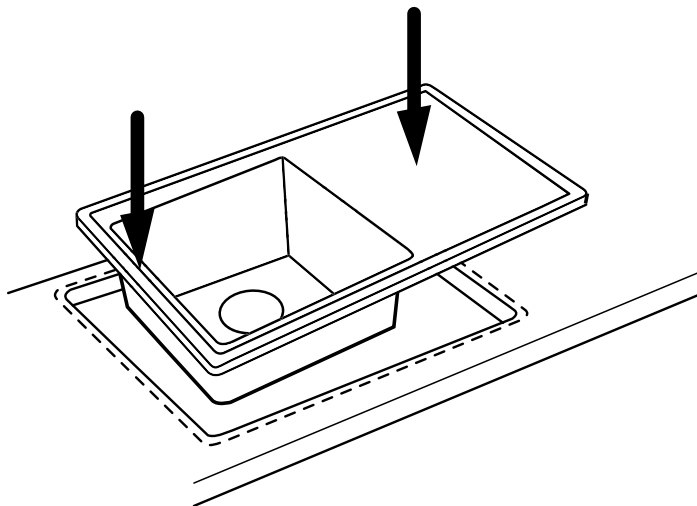
4.



5.

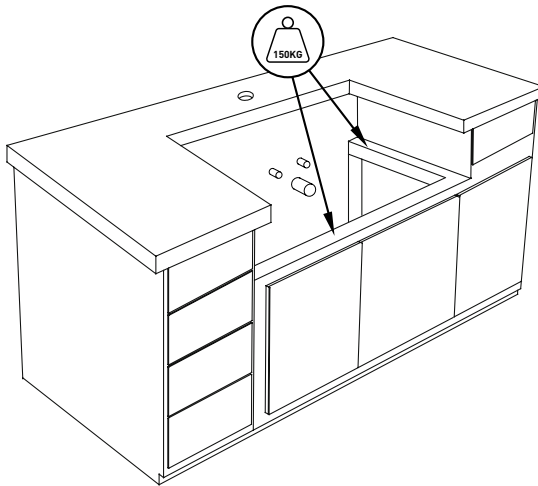


6.

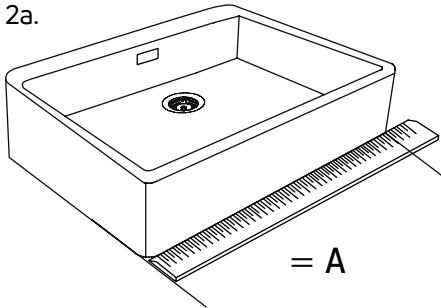


II. MODUŁOWY/ Modular

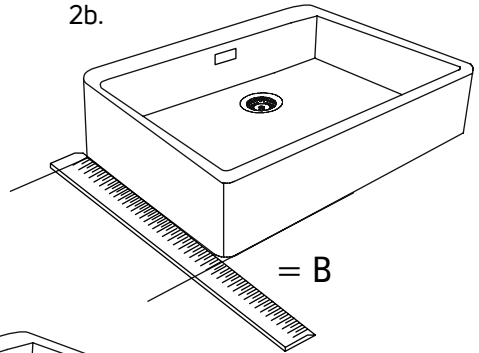
1.



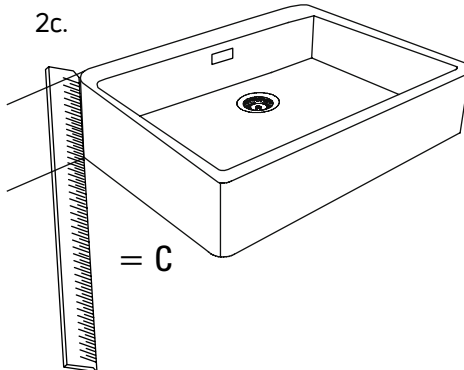
2a.



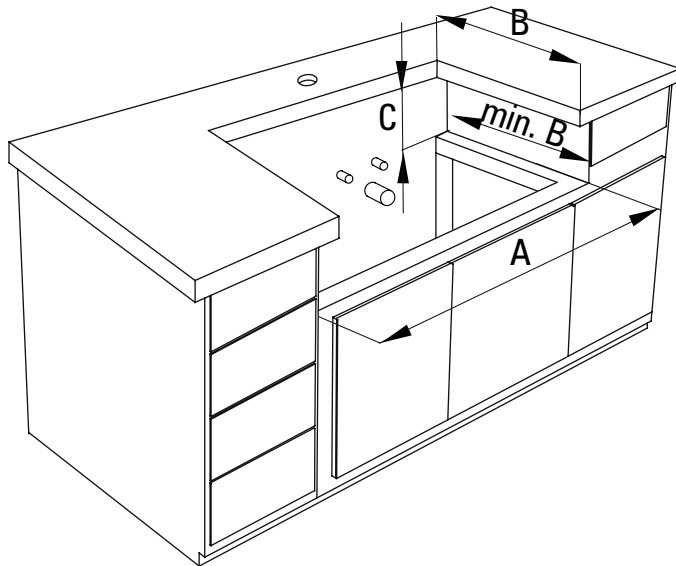
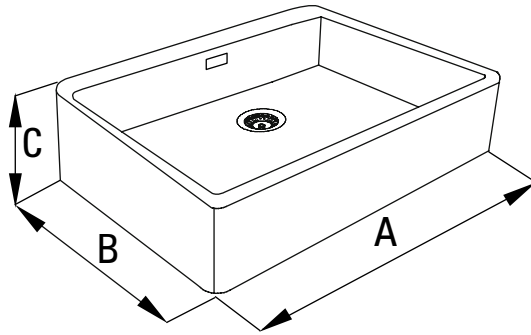
2b.



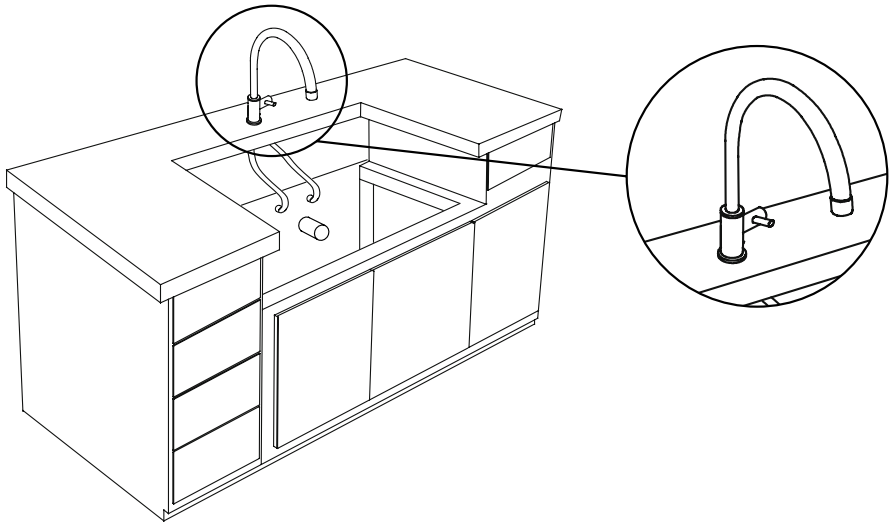
2c.



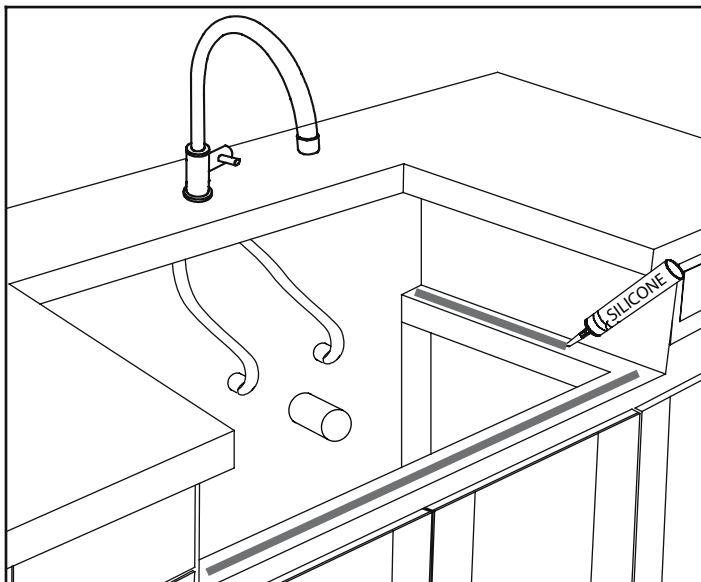
3.



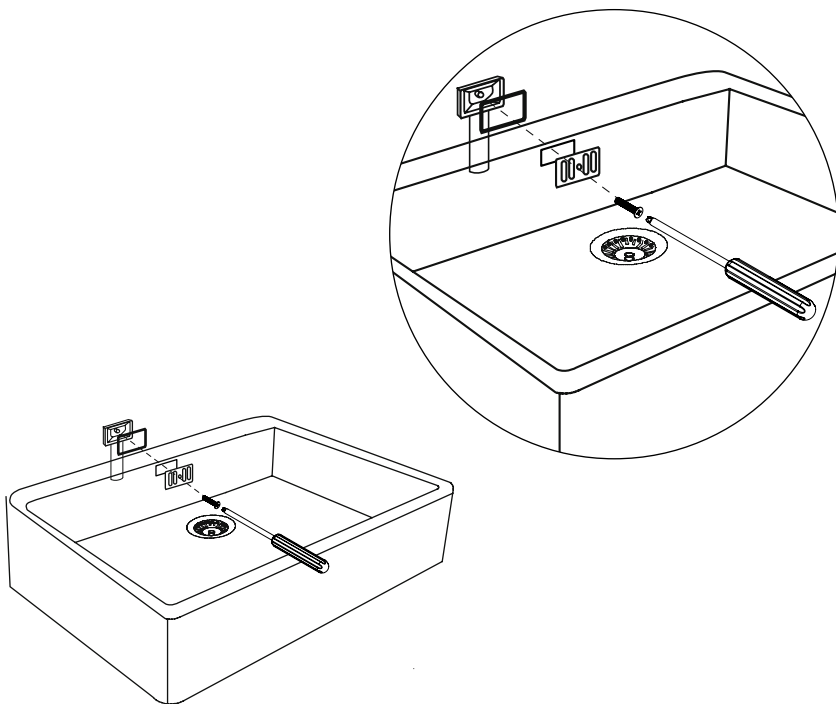
4.



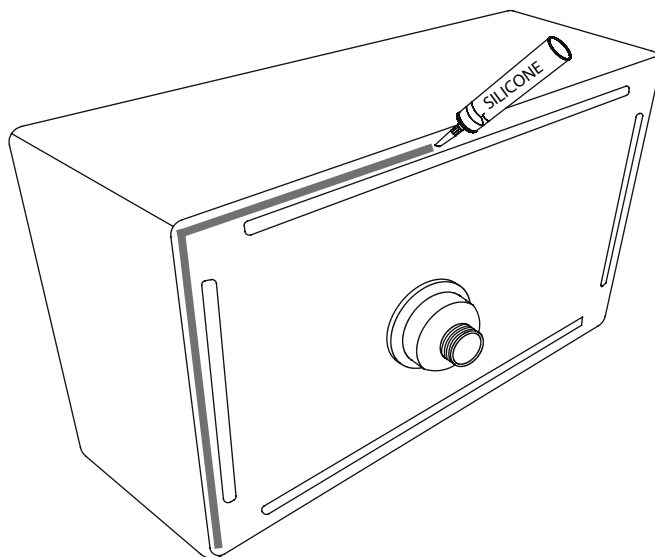
5.



6.



7.



8.

