

KARBO

ZESTAW NATRYSKOWY

NCC B51K



P R O D U K T
Ł A Z I E N K O W Y

ULTRANOWOCZESNY
NIEZYGWOLE WYTRZYMAŁY
BARDZO LEKKI

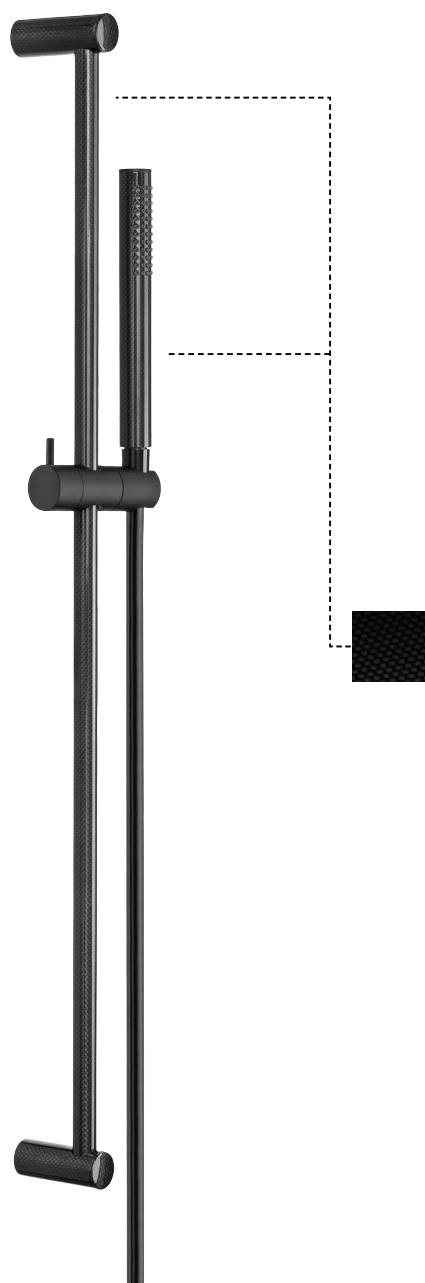
**PIERWSZY
TAKI ZESTAW
DOSTĘPNY NA
POLSKIM
RYNKU**

KARBO

deante

ZESTAW NATRYSKOWY

KOD: NCC B51K

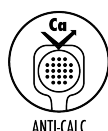


CECHY PRODUKTU

- ultranowoczesny, lekki i trwały
- drążek karbonowy o długości 900 mm
- słuchawka karbonowa 1-funkcyjna (strumień deszczowy), z regulacją wysokości i kąta nachylenia
- wąż plastyfikowany 1500 mm, czarny, łatwy do utrzymania w czystości
- końcówka anty-twist zapobiega skręcaniu się węża

MATERIAŁ

- karbon (włókno węglowe)
- wykorzystywany w produkcji statków kosmicznych, samolotów, bolidów Formuły 1 oraz rowerów
- pięć razy bardziej wytrzymały od stali, a przy tym bardzo lekki
- gładki i niechłonący wilgoci



ANTI-CALC



DESZCZOWY



GWARANCJA
5
LAT



POLSKA MARKA
POLSKA MARKA