



PL	INSTRUKCJA MONTAŻU BATERII
EN	TAP INSTALLATION INSTRUCTIONS
DE	MONTAGEANLEITUNG DER ARMATUR
RU	ИНСТРУКЦИЯ ПО УСТАНОВКЕ СМЕСИТЕЛЯ
FR	NOTICE D'INSTALLATION DE ROBINET
CS	MONTÁŽNÍ NÁVOD BATERÍ
SK	NÁVOD NA MONTÁŽ BATÉRIE
HU	CSAPTELEP SZERELÉSI UTASÍTÁS
RO	INSTRUCȚIUNILE DE MONTARE A BATERIILOR
UK	ІНСТРУКЦІЯ ПО МОНТАЖУ ЗМІШУВАЧА
LT	MAIŠYTUVO MONTAVIMO INSTRUKCJA
NO	MONTERINGSANVISNING FOR BATTERI
SV	MONTERINGSANVISNING FÖR BLANDARE
FI	HANAN ASENNUSOHJE
LV	BATERIJAS MONTĀŽAS INSTRUKCIJA
HR	UPUTE ZA MONTAŽU BATERIJE

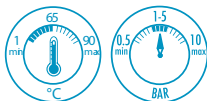
PODSTAWOWE DANE TECHNICZNE

Miejsce i sposób montażu musi zapewnić swobodny dostęp do ewentualnego demontażu i wykonywania czynności konserwacyjnych lub naprawczych.

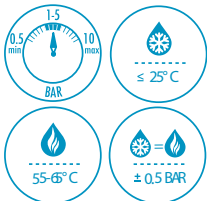
Montaż baterii powinien być przeprowadzony przez osoby z odpowiednimi kwalifikacjami. Ewentualne szkody powstałe na skutek niefachowego montażu lub konserwacji nie są objęte gwarancją.

W celu zapewnienia długotrwałego i niezawodnego użytkowania baterii wymagane jest zastosowanie zaworków kulowych z filtrem dla baterii stojących lub uszczelkę z sitkami do baterii ściennych.

Wymagania dla baterii innych niż termostatyczne:



Wymagania dla baterii termostatycznych:



Nie zaleca się stosowania baterii termostatycznej wraz z przepływowymi gazowymi i elektrycznymi podgrzewaczami wody.

CZYNNOŚCI KONSERWACYJNE

- Regularnie użytkownik zobowiązany jest do czyszczenia: aeratora, zaworów kulowych z filtrem, powierzchni baterii, sprawdzania połączeń węży, filtrów siatkowych.
- Do czyszczenia armatury należy używać miękkiej szmatki oraz stosować jedynie środki czyszczące polecane przez producenta. Po czyszczeniu powierzchni należy spłukać wodą resztki środka czyszczącego.
- Nie wolno stosować żadnych substancji chemicznych zawierających: podchloryn sodu i potasu, związki chloru, alkohol, zasady, silne kwasy i rozpuszczalniki.
- Nie wolno stosować oczyszczaczy parowych.
- Nie należy używać do czyszczenia jakichkolwiek ściernych materiałów i substancji, ze względu na wysoką wrażliwość powierzchni chromowanych i malowanych.

Szczegóły dotyczące gwarancji znajdują się na stronie www.deante.pl.

MODELE BATERII

- I - Model stojący z wyciąganą słuchawką
- II - Model ścienny
- III - Model stojący
- IV, V, VI - Model podtynkowy
- VII - Model stojący sensorowy
- VIII, IX - Model stojący wielootworowy
- X - Baterie z zamknięciem czasowym

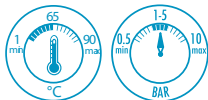
BASIC TECHNICAL DATA

The place and way of installation needs to ensure free access to any possible dismantling and a possibility of carrying out maintenance or repair activities.

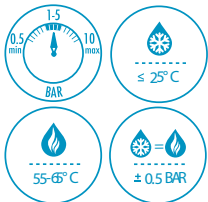
The tap should be installed by persons with appropriate qualifications. Any possible damage caused as a result of unprofessional assembly or maintenance is not covered by warranty.

In order to ensure long and reliable use of the tap it is required to apply ball valves with a filter with regard to standing taps or seals with strainers with regard to wall taps.

Requirements for taps other than thermostatic taps:



Requirements for thermostatic taps:



It is not advisable to use a thermostatic tap with flow gas and electric water heaters.

MAINTENANCE ACTIVITIES

• A user is obliged to clean the following on a regular basis: aerator, ball valves with a filter, tap's surface, to check connections of hoses, filters.

• For cleaning fittings it is necessary to use only cleaners recommended by the producer. For cleaning fittings it is required to use only a soft cloth. After cleaning the surface, it is necessary to rinse remainders of a cleaner with water.

• It is forbidden to use any chemical substances including: sodium hypochlorite and potassium hypochlorite, chlorine compounds, alcohol, bases, strong acids and solvents.

• It is forbidden to use steam cleaners.

• It is forbidden to use, for cleaning, any abrasive materials and substances due to high sensitivity of chrome-plated and painted surface.

Details of the warranty on www.deante.eu

TAP MODELS

I - Standing model with a pull-apart spout

II - Wall model

III - Standing model

IV, V, VI - Flush-mounted model

VII - Sensor model

VIII, IX - Standing multi-hole model

X - Time delay taps

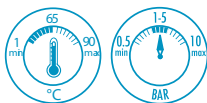
GRUNDSÄTZLICHE TECHNISCHE DATEN

Der Montageort und die Montageart müssen einen freien Zugang bei etwaiger Demontage- und Wartungs- bzw. Reparaturarbeiten gewährleisten.

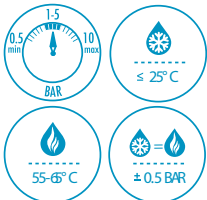
Die Armaturmontage soll von Personen mit entsprechenden Qualifikationen durchgeführt werden. Etwaige Schäden, die sich aus einer nicht fachgerechten Montage oder Wartung ergeben, werden in der Garantie nicht berücksichtigt.

Zur Sicherung einer langfristigen und zuverlässigen Armaturnutzung ist die Verwendung der Kugelhähne mit Filter für Steharmaturen bzw. Siebdichtungen für Wandarmaturen notwendig.

Anforderungen für Armaturen ohne Thermostate:



Anforderungen für Armaturen mit Thermostaten:



Es wird nicht empfohlen, eine thermostatische Armatur mit gasbetriebenen und elektrischen Durchlauf-Wasserheizer zu verwenden.

WARTUNG

- Der Benutzer ist zur regelmäßiger Reinigung und Überprüfung folgender Elemente verpflichtet: Strahlregler, Kugelhähne mit Filter, Armaturoberfläche, Schlauchanschlüsse, Filter.
- Zur Armaturreinigung sollen nur die vom Hersteller empfohlenen Reinigungsmittel benutzt werden. Zur Armaturreinigung soll nur ein weiches Lappen benutzt werden. Nach der Oberflächenreinigung sollen die Reinigungsmittelreste mit Wasser gespült werden.
- Es dürfen keine chemischen Mittel verwendet werden, die Natrium- und Kaliumhypochlorit, Chlorverbindungen, Alkohol, Basen, starke Säuren und Lösungsmittel beinhalten.
- Es dürfen keine Dampfreiniger verwendet werden.
- Zur Reinigung dürfen keine Schleifmaterialien und -mittel verwendet werden, weil die chrombeschichteten und gestrichenen Oberflächen sehr empfindlich sind.

Einzelheiten der Garantie unter www.deante.eu

ARMATUR MODELLE

I - Armatur mit ausziehbarem Auslauf

II - Wandarmatur

III - Einlocharmatur

IV, V, VI - Unterputzarmatur

VII - Sensor Armatur

VIII, IX - Wannenrandarmatur

X - Selbstschlussarmaturen

ОСНОВНЫЕ ТЕХНИЧЕСКИЕ ХАРАКТЕРИСТИКИ

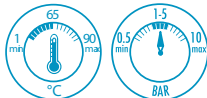
Место и способ монтажа должны обеспечить свободный доступ для возможного демонтажа и выполнения работ, связанных с консервацией или ремонтом.

Установка смесителя должна выполняться лицами, имеющими соответствующую квалификацию.

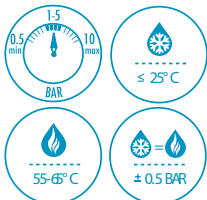
На повреждении, возникшие в результате непрофессиональной установки или консервации, гарантия не распространяется.

Для обеспечения длительного и надежного использования смесителя необходимо использовать шариковые клапаны с фильтром для вертикальных смесителей или уплотнения с сеткой для настенных смесителей.

Требования для смесителей, не являющихся термостатическими:



Требования для термостатических смесителей:



Не рекомендуется использовать термостатический смеситель совместно с проточными газовыми и электрическими водонагревателями.

РАБОТЫ ПО КОНСЕРВАЦИИ

• Пользователь обязан регулярно осуществлять чистку: аэратора, шариковых клапанов с фильтром, поверхности смесителя, сетчатых фильтров, а также проверять соединения шлангов.

• Для чистки арматуры следует использовать только чистящие средства, рекомендуемые производителем. Для чистки арматуры следует использовать только мягкую ткань. После завершения чистки поверхности, остатки чистящего средства необходимо смыть водой.

• Запрещается использовать химические вещества, содержащие: гипохлорит натрия и калия, соединения хлора, алкоголь, щелочи, сильные кислоты и растворители.

• Запрещается использовать парочистители.

• Не следует использовать для чистки какие-либо абразивные материалы и вещества по причине высокой чувствительности к ним хромированных и окрашенных поверхностей.

Подробная информация о гарантии на www.deante.eu

СМЕСИТЕЛЬ ТИПА

I - Вертикальная модель с вытягиваемым изливом

II - Настенная модель

III - Вертикальная модель

IV, V, VI - Потайная модель

VII - Сенсорная модели

VIII, IX - Вертикальная модель с несколькими отверстиями

X - Краны дозаторы (для умывальников)

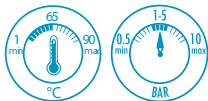
INFORMATIONS TECHNIQUES DE BASE

Le client doit garantir le libre accès pour le démontage éventuel et pour les opérations de maintenance ou de réparation.

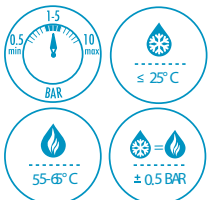
L'installation doit être faite par un personnel qualifié. Les dégâts éventuels survenus par la suite d'une installation incorrecte ne sont pas couverts par la garantie.

Afin de garantir le bon fonctionnement des robinets, il est préconisé d'utiliser des vannes à sphère avec filtre pour les robinets verticaux ou des joints avec tamis pour les robinets horizontaux.

Exigences pour robinets autres que thermostatiques:



Exigences pour robinets thermostatiques:



Il est déconseillé d'utiliser les robinets thermostatiques avec des chaudières électriques ou à gaz.

OPÉRATIONS D'ENTRETIEN

- L'utilisateur est tenu de nettoyer régulièrement : l'aérateur, les vannes à sphère avec filtre, les surfaces des robinets, vérifier les connexions des tuyaux flexibles et des filtres à tamis.
- Pour nettoyer les robinets utilisez uniquement les produits conseillés par le fabricant. Pour nettoyer les robinets utilisez uniquement un chiffon souple. Après le nettoyage rincer à l'eau afin d'éliminer les résidus du produit nettoyant.
- Ne pas utiliser les produits contenant l'eau de javel, les composés de chlore, l'alcool, les acides puissants et les dissolvants.
- Ne pas utiliser les appareils de nettoyage à vapeur.
- Les substances et les matériaux abrasifs sont déconseillés vu la fragilité des surfaces de chrome et les surfaces peintes.

Détails de la garantie sur www.deante.eu

MODÈLE DU ROBINET

I - Modèle vertical avec bec retractable

II - Modèle horizontal

III - Modèle vertical

IV, V, VI - Modèle encastrée

VII - Modèle à détecteur

VIII, IX - Modèle vertical à plusieurs ouvertures

X - Robinet mitigeur temporisé

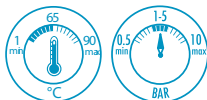
ZÁKLADNÍ TECHNICKÉ ÚDAJE

Místo a způsob montáže musí zajišťovat volný přístup pro případné demontování a provádění činností spojených s údržbou nebo opravami.

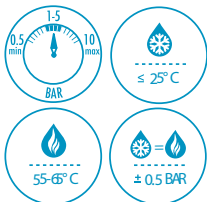
Montáž baterie by měla být provedena osobou s příslušnou kvalifikací. Případné škody vzniklé v důsledku neprofesionální montáže nebo údržby nepadají do záruky.

Pro zajištění dlouhodobého a spolehlivého používání baterie se vyžaduje použití kulových ventilků s filtrem pro stojánkové baterie nebo těsnění se sítkami do nástěnných baterií.

Nároky na jiné než termostatické baterie:



Nároky na termostatické baterie:



Nedoporučuje se používání termostatických baterií spolu s průtokovými plynovými a elektrickými ohříváči vody.

ÚKONY ÚDRŽBY

- Uživatel je povinen pravidelně čistit: perlátor, kulové ventily s filtrem, povrch baterií, kontrolovat spojení hadic, síťových filtrů.

- K čištění armatury používejte pouze čisticí prostředky doporučené výrobcem. K čištění armatury používejte výhradně měkký hadřík. Po čištění povrchu z něj vodou opláchněte zbytky čisticího přípravku.

- Nepoužívejte žádné chemické látky, které obsahují: chloran sodný a draselný, sloučeniny chloru, alkohol, zásady, silné kyseliny a rozpuštědla.

- Nepoužívejte parní čističe.

- K čištění nepoužívejte jakékoliv abrazivní materiály a látky s ohledem na vysokou citlivost chromovaných a natíraných povrchů.

Podrobnosti o záruční www.deante.eu

MODELÝ BATERIÍ

I - Stojánkový model s vytahovací výlevkou

II - Nástěnný model

III - Stojánkový model

IV, V, VI - Podomítkový model

VII - Senzorový model

VIII, IX - Víceotvorový stojánkový model

X - Samozávěrná baterie

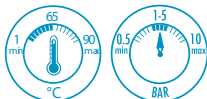
ZÁKLADNÉ TECHNICKÉ ÚDAJE

Miesto a spôsob montáže musí umožňovať voľný prístup, prípadnú demontáž, ako aj vykonávanie údržbárskych a opravárskych činností.

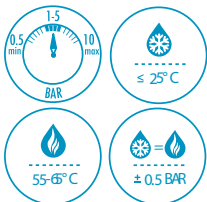
Montáž batérie by mala byť vykonávaná osobou s príslušnými odbornými kvalifikáciami. Záruka sa nevztahuje na škody, ku ktorým dôjde v dôsledku neodbornej montáže alebo údržby.

Z hľadiska dlhodobej a spoľahlivej prevádzky batérie je nevyhnutné použiť v prípade stojacích batérií guľové uzávery s filtrami, a v prípade nástenných batérií tesnenia so sítkami.

Požiadavky pre iné ako termostatické batérie:



Požiadavky pre termostatické batérie:



Termostatické batérie neodporúčame používať v kombinácii s prietokovými plynovými alebo elektrickými ohrievačmi vody.

ÚDRŽBÁRSKE PRÁCE

- Užívateľ musí pravidelne čistiť perlátor, guľové ventily s filtrom a povrch batérie a pravidelne kontrolovať hadicové spoje a filtračné sítka.
- Na čistenie armatúry používajte výlučne výrobcom odporúčané čistiace prostriedky. Na čistenie armatúry používajte výlučne mäkké tkaniny. Povrch po vyčistení opláchnite vodou od zvyškov čistiaceho prostriedku.
- Nepoužívajte chemické prostriedky, ktoré obsahujú chlórnan sodný alebo draselný, zlúčeniny chlóru, alkohol, zásady, silné kyseliny a rozpušťačiadla.
- Nepoužívajte parné čističe.
- Na čistenie nepoužívajte žiadne abrazívne čistiace materiály alebo látky, nakoľko chrómované a maľované povrchy sú veľmi citlivé na poškriabanie.

Podrobnosti o záručnej www.deante.eu

MODELÝ BATÉRIÍ

I - Stojací model s vytťahovacím výtokom

II - Nástenný model

III - Stojací model

IV, V, VI - Model skrytý pod ometkou

VII - Senzorový model

VIII, IX - Viacotvorový stojací model

X - Samouzavrací baterie

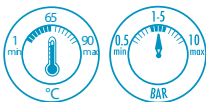
ALAPVETŐ MŰSZAKI ADATOK

A csaptelepet úgy és olyan helyre kell felszerelni, hogy biztosított legyen a szabad hozzáférés az esetleges leszereléshez és a karbantáshoz vagy javításhoz.

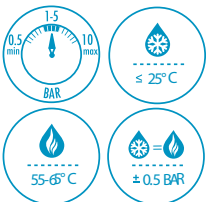
A csaptelepet megfelelő szakképzettséggel rendelkező személynek kell felszerelnie. A szakkezelőn felülésként vagy karbantartásából eredő meghibásodásokra a garancia nem vonatkozik.

A csaptelep hosszú távú és megbízható működésének biztosítása érdekében az álló csaptelepnél szűrővel ellátott golyócsapot a fali csaptelepnél szűrővel felszerelt tömitést alkalmazunk.

A nem termosztátos csaptelepek követelményei:



A termosztátos csaptelepek követelményei:



Nem ajánljuk a termosztátos csaptelepet gáz vagy elektromos átfolyós vízmelegítővel használni.

KARBANTARTÁS

- A felhasználó köteles rendszeresen tisztítani az aerátort, a szűrővel ellátott golyócsapot, a csaptelep felületét, ellenőrizni a csövek összeillesztését, a hálós szűrőt.
- A csaptelepek tisztításához kizárólag a gyártó által ajánlott tisztítószereket használja. A csaptelepeket kizárólag puha ruhával tisztítsa. A felület megtisztítása után vízzel öblítse le a tisztítószert maradványát.
- Tilos olyan vegyszert használni, amely tartalmaz nátrium hipokloritot és káliumot, klórt, alkoholt, bázisokat, erős savakat és oldószereket.
- Tilos gőztisztító berendezést használni.
- Az igen érzékeny krómozott és festett felületek védelme érdekében ne használjon semmilyen súrolóhatású anyagot vagy tisztítószert.

Részletek a jótállási www.deante.eu

MODELEK CSAPTELEPET

I - Kihúzható zuhanyfejes álló csaptelep

II - Fali csaptelep

III - Álló csaptelep

IV, V, VI - Falsík alatti csaptelep

VII - Szenzoros csaptelep

VIII, IX - Többlyukas álló csaptelep

X - Őnelzáró csaptelep

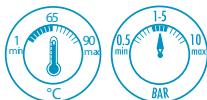
DATE TEHNICE DE BAZĂ

Locul și modul de montare trebuie să asigure accesul liber la eventuala demontare și executarea activităților de conservare sau reparare.

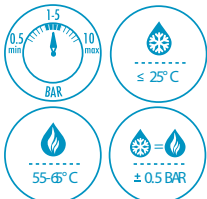
Montarea bateriilor trebuie să fie desfășurată de persoane cu calificare corespunzătoare. Eventualele daune apărute în urma montajului sau mentenanței neprofesioniste nu sunt acoperite de garanție.

Pentru a asigura o folosire de lungă durată și înfalibilă a bateriilor, este necesară utilizarea de robinete cu bilă și filtru pentru bateriile în picior sau garnituri cu sita pentru bateriile de perete.

Cerințe pentru alte baterii decât cele termostactice :



Cerințe pentru bateriile termostactice:



Nu se recomandă folosirea bateriei termostactice împreună cu încălzitoarele de apă instant pe gaz și electrice.

ACTIVITĂȚI DE CONSERVARE

- Utilizatorul este obligat să curețe în mod regulat: aeratorul, supapele cu bilă și filtru, suprafața bateriei, să verifice conexiunile furturnu-riilor, filtrele.

- Pentru curățarea suprafeței bateriei trebuie folosite exclusiv produse de curățare recomandate de producător. Pentru curățarea suprafeței bateriei trebuie folosite exclusiv cârpe moi. După curățarea suprafeței, resturile de produs trebuie limpezite cu apă.

- Nu este permisă folosirea nici unui fel de substanțe chimice ce conține: hipoclorit de sodiu și potasiu, clor, alcool, baze, acizi puternici și solvenți.

- Nu este permisă utilizarea de curățători cu abur.

- Nu trebuie folosite pentru curățare nici un fel de materiale și substanțe abrazive, din cauza sensibilității ridicate a suprafețelor cromate și vopsite

Detalii despre garanția www.deante.eu

TIP BATERIILOR

I - Model în picior cu picurător

II - Model de perete

III - Model în picior

IV, V, VI - Model sub tencuială

VII - Model cu senzor

VIII, IX - Model în picior cu orificii multiple

X - Baterie cu temporizare

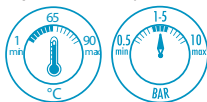
ОСНОВНІ ТЕХНІЧНІ ДАНІ

Місце і спосіб монтажу мусить гарантувати безперешкодний доступ до змішувача у випадку можливого демонтажу і виконання дій або ремонтних і консерваційних робіт.

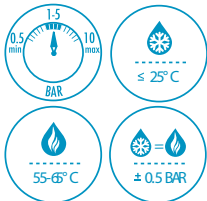
Монтаж змішувача має бути проведений особами з відповідними кваліфікаціями. На шкоди, що виникли внаслідок некваліфікованого монтажу або консервації гарантія не поширюється.

З метою забезпечення довготривалості і безвідмовної експлуатації змішувача вимагається застосування кульових клапанів з фільтром для стоячих змішувачів або прокладок з ситками для настінних змішувачів.

Вимоги до інших змішувачів (не термостатичних):



Вимоги до термостатичних змішувачів:



Не рекомендується застосовувати термостатичний змішувач разом з проточними газовими і електричними водопідігрівачами.

КОНСЕРВАЦІЙНІ ДІЇ (ДОГЛЯД)

- Користувач зобов'язаний регулярно очищати: аератор, кульові клапани з фільтром, поверхню змішувача, перевіряти з'єднання шлангів, ситкових фільтрів.

- Для чищення кранів слід застосовувати лише ті миючі засоби, які, рекомендовані виробником. Для очищення необхідно застосовувати виключно м'яку ганчірку. Після очищення поверхні змити водою рештки миючого засобу.

- Забороняється застосовувати хімічні речовини які містять: гіпохлорит натрію і калію, сполуки хлору, спирт, основи, сильні кислоти і розчинники.

- Не можна застосовувати парові очищувачі.

- Забороняється застосовувати для очищення будь-які абразивні засоби, матеріали і речовини, з огляду на високу вразливість хромованих і емальованих поверхонь.

Детальна інформація про гарантії www.deante.eu

МОДЕЛІ ЗМІШУВАЧІВ

I - Модель стоячого змішувача з висувною лійкою

II - Змішувач настінний

III - Змішувач стоячий

IV, V, VI - Підштукатурна модель

VII - Сенсорна модель

VIII, IX - Стояча модель з багатьма отворами

X - Крани дозатори (для умивальників)

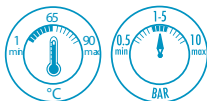
PAGRINDINIAI TECHNINIAI DUOMENYS

Montavimo būdas ir vieta turi būti numatyti taip, kad reikalui esant galima būtų lengvai prieiti norint išmontuoti ar atlikti maišytuvo konservavimo bei taisymo darbus.

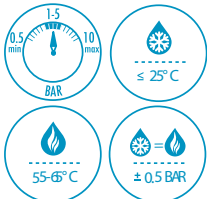
Maišytuvą montuoti turėtų atlikti tiksliai tam reikalingas kvalifikacijas turintys asmenys. Garantija negalioja, jeigu maišytuvo montavimo arba konservavimo darbai bus atlikti nekvalifikuotai.

Siekiant užtikrinti ilgalaiki ir be gedimų mmaišytuvo naudojimą, būtaitai reikia naudoti rutulinius vožtuvus su filtrais stovintiesiems maišytuvams arba tarpines su tinkliu sieniniams maišytuvams.

Reikalavimai kitokiems nei termostatiniai maišytuvai:



Reikalavimai termostatiniams maišytuvams:



Nepatariama naudoti termostatinų maišytuvų kartu su pratekančiais dujiniais bei elektriniais vandens šildytuvais.

KONSERVAVIMO DARBAI

- vartotojas privalo reguliariai valyti: orintuvą, rutulinius vožtuvus su filtru, maišytuvo paviršį, tikrinti žarnelių sujungimo vietas, tinklinius filtrus.
- Armatūrai valyti būtina naudoti tiksliai gamintojo rekomenduojamas valymo priemones. Armatūrai valyti būtina naudoti tiksliai minkštą skudurėlį. Nuvalius paviršių reikia valymo priemonės likučius nuskalauti vandeniu.
- Negalima naudoti jokių cheminių priemonių, kurių sudėtyje yra: natrio ir kalio chlorido, chloro junginių, alkoholio, amoniako, stiprių rūgščių bei tirpiklių.
- Negalima naudoti garinių valymo įrengimų.
- Valymui nerekomenduojama naudoti bet kokių šiurkščių medžiagų bei priemonių, kadangi tada galima lengvai subraižyti chromuotus ir dažytus paviršius.

Informacija apie dėl www.deante.eu garantija

MODELIAI MAIŠYTUVAI

I - Stovintis modelis su ištraukiamu snapu

II - Sieninis modelis

III - Stovintis modelis

IV, V, VI - Potinkinis modelis

VII - Sensorinis modelis

VIII, IX - Stovintis daugiaangis modelis

X - Savaimė užsidarantis ventiliis

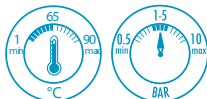
GRUNNLEGGENDE TEKNISKE SPESIFIKASJONER

Sted og monteringsmåte skal velges slik at det sikres en fri tilgang ved eventuell demontering og vedlikehold eller reparasjon.

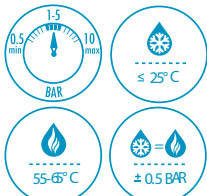
Montering av batteriet skal utføres av personer med tilsvarende kvalifikasjoner. Eventuelle skader som kan oppstå på grunn av feil montering eller vedlikehold omfattes ikke av garantiansvar.

For å sikre en langvarig og pålitelig bruk av batteriet er det krav til å bruke kuleventiler med filter til stående batteri eller pakning med sil til veggmonterte batteri.

Krav angående ikke-termostatiske batterier:



Krav angående termostatiske batterier:



Det anbefales ikke å bruke termostatbatteri med gjennomløps varmtvannberedere.

VEDLIKEHOLD

- Vanlig bruker er forpliktet til å rense regelmessig: strålesamler, kuleventiler med filter, overflate på batteriet, kontrollere slangetilkoblinger og siler.
- Til rengjøring av armatur bør kun rengjøringsmidler anbefalt av produsenten brukes. Til rengjøring av armatur bør kun en myk klut brukes. Etter rengjøring skylt rester av rengjøringsmidler med vann.
- Det er forbudt å bruke kjemiske substanser som inneholder: natriumhypokloritt og kalsiumhypokloritt, klor, alkoholbaser, sterke syrer og løsemidler.
- Ikke bruk damprensere
- Til rengjøring bør ikke noen slipende stoff brukes, på grunn av en høy følsomhet av krom og malte overflater.

Detaljer om garantien www.deante.eu

MODELLEN BATTERI

I - Stående batteri med uttrekkbar spray

II - Veggbatteri

III - Stående batteri

IV, V, VI - Underpuss batteri

VII - Sensor batteri

VIII, IX - Stående flerhulls batteri batteri

X - Selvlukkende armatur

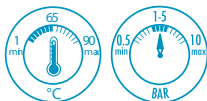
GRUNDLÄGGANDE SPECIFIKATIONER

Blandaren ska monteras på en sådan plats och ett sådant sätt att det finns fri tillgång till den för eventuell demontering, underhåll och reparation.

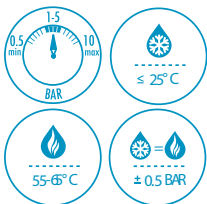
Blandaren ska monteras av en person med rätt behörighet. Eventuella skador till följd av icke-fackmannamässig montering eller underhåll täcks inte av garantin.

För att blandaren ska fungera länge och pålitligt måste kulventiler med filter användas för stående blandare och packningar med silar för väggmonterade blandare.

Krav för blandare utan termostat:



Krav för termostatblandare :



Termostatblandare bör inte användas i kombination med gasdrivna eller elektriska genomströmningsvärmare.

UNDERHÅLL

Användaren är skyldig att regelbundet rengöra strålsamlaren, kulventiler med filter och blandarens yta, samt kontrollera slangkopplingar och silar.

För rengöring av ventiler bör endast rengöringsmedel som rekommenderas av tillverkaren användas. Använd endast mjuka träsor för rengöring av ventiler. Efter att ytan rengjorts ska rester av rengöringsmedlet sköljas bort med vatten.

Kemikalier som innehåller följande ämnen får inte användas: natrium- och kaliumhypoklorit, klorföreningar, alkohol, baser, starka syror och lösningsmedel.

Ångtvätt får inte användas.

Rengör inte med slipande material eller slipmedel, på grund av de mycket känsliga förkromade och målade ytorna.

Information om garanti på www.deante.eu

TYPER BLANDAR

I - Stående blandare med utdragbar pip

II - Väggmonterad blandare

III - Stående blandare

IV, V, VI - Inbyggd blandare

VII - Sensorblandare

VIII, IX - Sargblandare

X - Självstängande tappventil

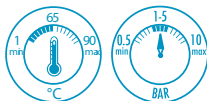
TEKNISET PERUSTIEDOT

Asennuspaikan ja asennustavan tulee varmistaa vapaa pääsy mahdolliseen hanan irrottamiseen ja huolto- ja korjaustöiden suorittamiseen.

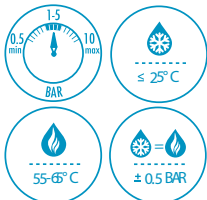
Hanan tulee asentaa henkilö, jolla on asianmukainen pätevyys. Epäasiallisesta asennuksesta tai huoltotoimenpiteestä aiheutuneet seuraukset eivät kuulu takuun piiriin.

Hanan pitkäaikaisen ja luotettavan toiminnan varmistamiseksi vaaditaan suodattimella varustetun kuulaventtiilin asennus pystyasentoon asennettaville hanoille tai sihtitiivisteiden asennus seinään asennettaville hanoille.

Muiden kuin termostaattihanojen vaatimukset:



Termostaattihanojen vaatimukset:



Termostaattihanoja ei suositella käytettäväksi yhdessä kaasui- ja sähkökäyttöisten läpivirtauslämmittimien kanssa.

HUOLTOTOIMENPITEET

- Käyttäjää on veloitettu puhdistamaan säännöllisesti: ilmastinen, suodattimella varustetut kuulaventtiilit, hanojen pinnan, tarkastamaan letkuliitokset ja sihtisuodattimet.
- Hanojen puhdistamiseen tulee käyttää ainoastaan valmistajan suosittelemia puhdistusaineita.
- Hanojen puhdistamiseen tulee käyttää ainoastaan pehmeää kangasta. Pinnan puhdistamisen jälkeen tulee puhdistusainejäämät huuhdella vedellä puhdistettavalta pinnalta.
- Ei saa käyttää mitään kemiallisia aineita, jotka sisältävät: natrium- ja kaliumhypokloriitteja, klooriyhdisteitä, alkoholia, alkaleja, vahvoja happoja ja liuottimia.
- Ei saa käyttää höyrypuhdistimia.
- Puhdistamiseen ei saa käyttää mitään hiovia materiaaleja ja aineita kromattujen ja maalattujen pintojen vaurioitumisalttiuden vuoksi.

Tiedot takuu www.deante.eu

HANA MALLIT

I - Pystymalli ulosvedettävällä juoksuputkella

II - Seinämalli

III - Pystymalli

IV, V, VI - Uppoasennusmalli

VII - Tunnistinmalli

VIII, IX - Pystymalli, moniaukkoasennus

X - Itsesulkeutuva sulkuventtiili

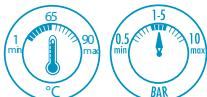
GALVENIE TEHNISKIE DATI

Montāžas vietai un veidam jānodrošina brīva pieeja jebkurai iespējamai demontāžai un apkopes vai remontdarbu veikšanai.

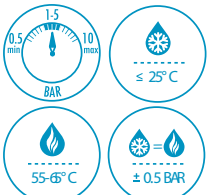
Baterijas uzstādīšana jāveic personai ar atbilstošu kvalifikāciju. Iespējamos zaudējumus, kas radušies sakarā ar neprofesionālu uzstādīšanu vai apkopi garantija nenosedz.

Lai nodrošinātu baterijas ilgtermiņa un bezavārijas darbību ir nepieciešams lietot lodveida vārstus ar filtru vertikāli novietotām baterijām vai blīves ar sietiņiem pie sienas novietotām baterijām.

Prasības baterijām, kas nav termostata:



Prasības termostata baterijām:



Nav ieteicams lietot termostata baterijas kopā ar caurteces gāzes vai elektriskiem ūdens sildītājiem.

APKOPES DARBI

- Regulāram lietotājam ir pienākums tīrīt: aera toru, lodveida vārstus ar filtru, bateriju virsmu, pārbaudīt šļūtenu savienojumu un sietu filtrus.

- Aprikojuma tīrīšanai vajadzētu izmantot tikai tīrīšanas līdzekļus, ko iesaka ražotājs. Aprikojuma tīrīšanai jālieto tikai mīksta drāna. Pēc virsmas notīrīšanas, tīrīšanas produktu atliekas noskalot ar ūdeni.

- Tīrīšanai neizmantojiet ķīmiskas vielas, kas satur: nātrija un kālijs hipohlorītu, hlora savienojumus, alkoholu, bāzes, stipras skābes un šķīdinātājus.

- Nelietojiet tvaika tīrītājus.

- Nelietojiet abrazīvus tīrīšanas līdzekļi un vielas, sakarā ar hroma un krāsoto virsmu augstu jutību.

Sīkāka informācija par garantijas www.deante.eu

BATERIJAS MODEĻI

I - Vertikāli novietots modelis ar izvelkamu snīpi

II - Sienas modelis

III - Vertikāli novietots modelis

IV, V, VI - Zemapmetuma modelis

VII - Modelis ar sensoriem

VIII, IX - Vertikāli novietots daudzvatru modelis

X - Dozators bez sajaukšanas

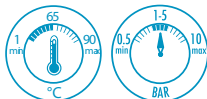
OSNOVNI TEHNIČKI PODACI

Mjesto i način montaže mora osigurati slobodan pristup za eventualnu demontažu i obavljanje radova na popravcima kao i za održavanje.

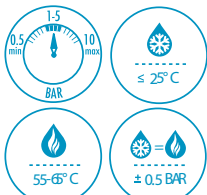
Montažu baterija moraju obaviti osobe s odgovarajućim stručnim kvalifikacijama. Eventualne štete nastale uslijed nestručne montaže ne podliježu jamstvu.

Radi osiguranja dugotrajnog i pouzdanog rada baterije potrebna je ugradnja loptastih ventila s filterom za stojeće baterije ili zaptivki s sitom za zidne baterije.

Zahtjevi u odnosu na ne-termostatičke baterije:



Zahtjevi u odnosu na termostatičke baterije:



Nije preporučena ugradnja termostatskih baterija zajedno s plinskim ili električnim strujnim grijačima vode.

RADOVI NA ODRŽAVANJU

- Korisnim dužan je redovno čistiti aerator, lop-taste ventile s filterom, površinu baterije i prove-ravati spojeve na crijevima i mrežastim filterima.
- Za čišćenje armature koristiti jedino sredstva preporučena od strane proizvođača. Za čišćenje koristiti isključivo meku krpicu. Nakon čišćenja isprati vodom ostatke sredstava za čišćenje.
- Ne smiju se koristiti nikakve kemikalije koje sadrže natrijev ili kalijev klorat, sve tvari koje sadrže klor, alkohol, jake kiseline i lužine kao ni otapala.
- Ne smije se koristiti sprava za čišćenje parom.
- Ne smije se koristiti za čišćenje nikakvih abra-zivnih materijala niti tvari, obzirom na visoku osjetljivost kromiran ih i lakiranih površina.

Pojednosti o jamstvu na www.deante.eu

MODELI BATERIJE

I - Stojeći model s izlivom za vadenje

II - Zidni model

III - Sojeći model

IV, V, VI - Podžbukni model

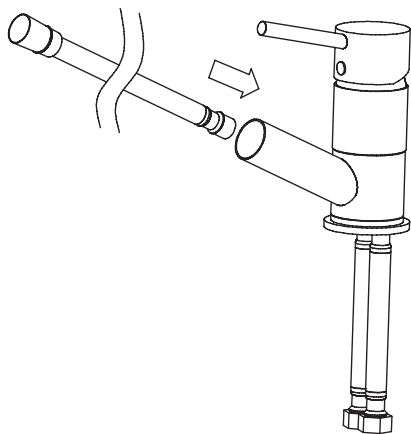
VII - Model sa senzorima

VIII, IX - Model stojeći s više otvora

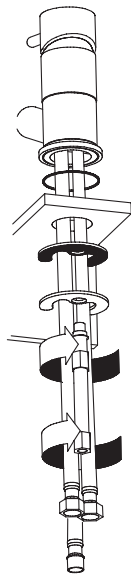
X - Slavina sa automatskim zatvaranjem ventila

I

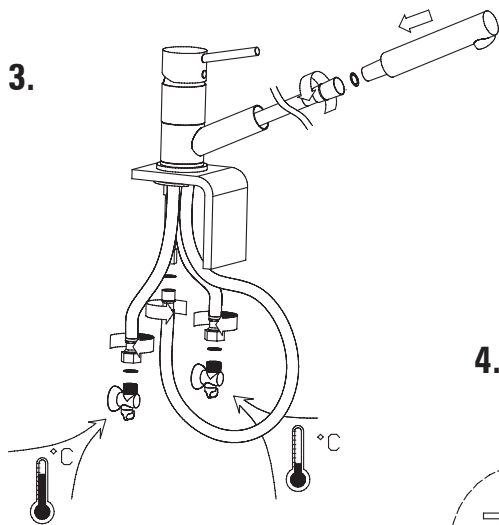
1.



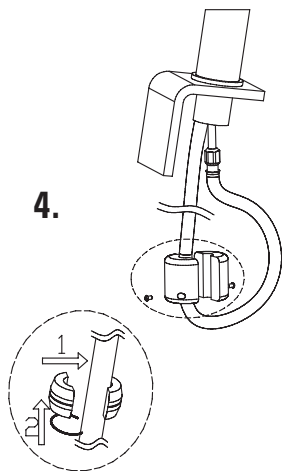
2.



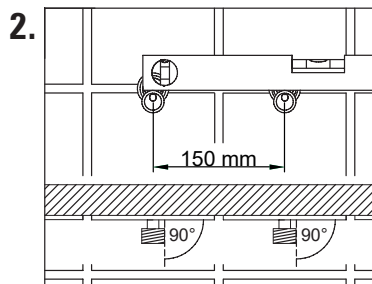
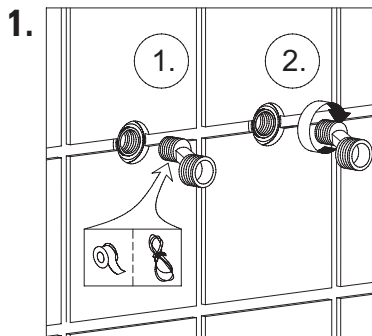
3.

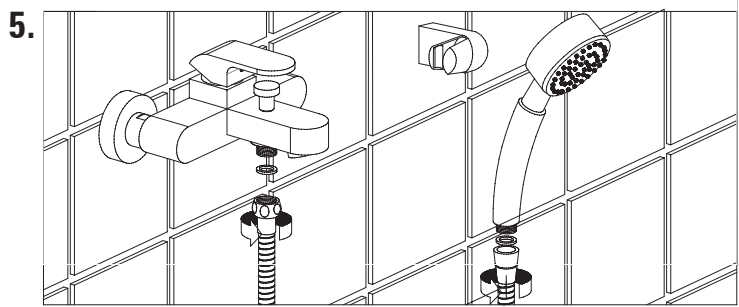
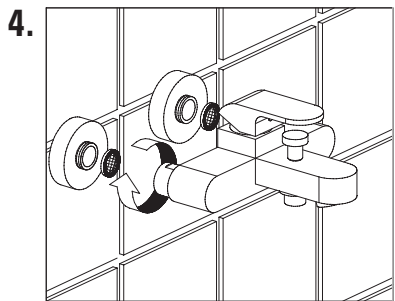
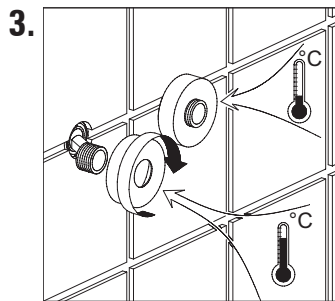


4.



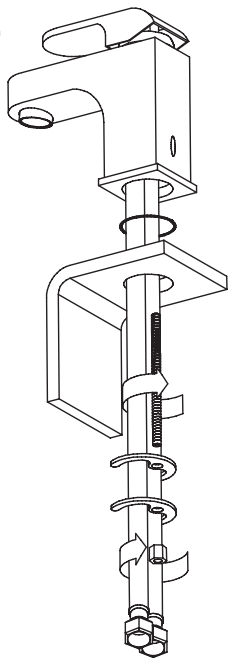
/19



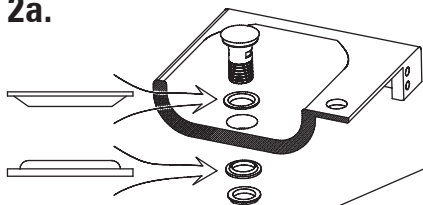


III a

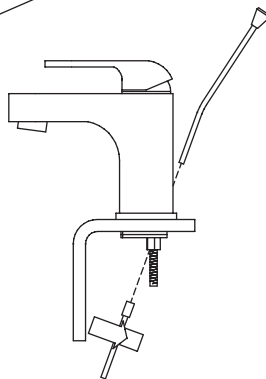
1.

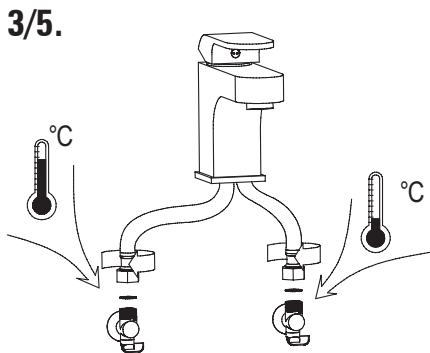
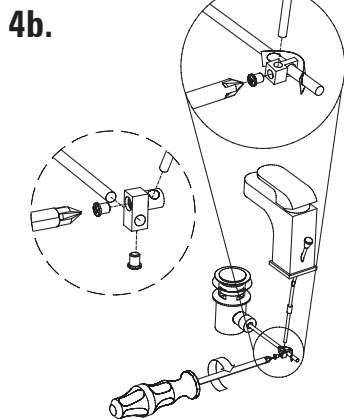
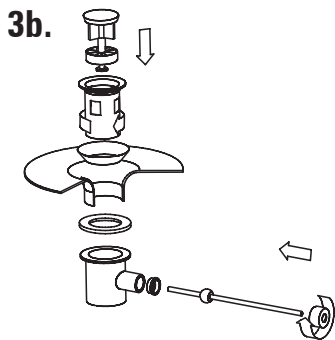


2a.



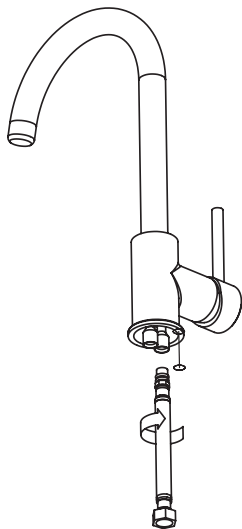
2b.



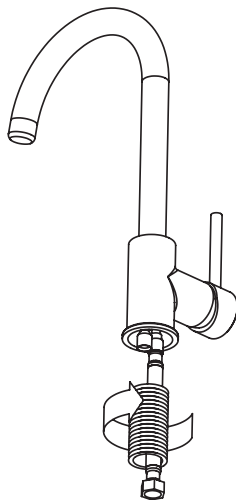


III b

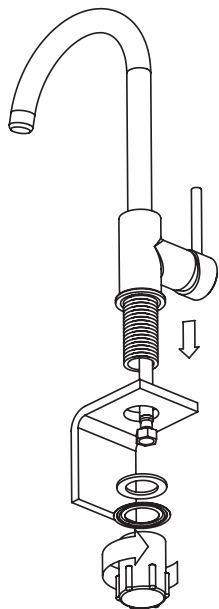
1.



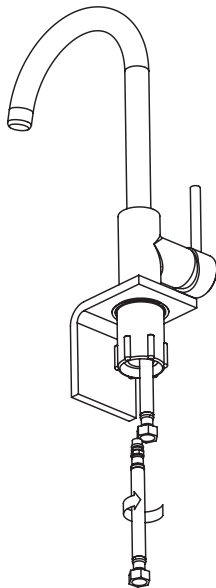
2.



3.

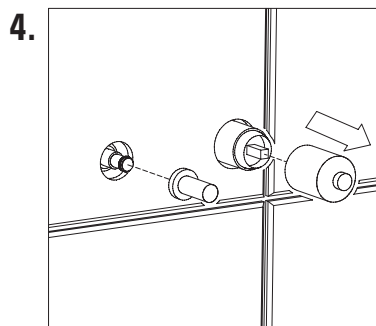
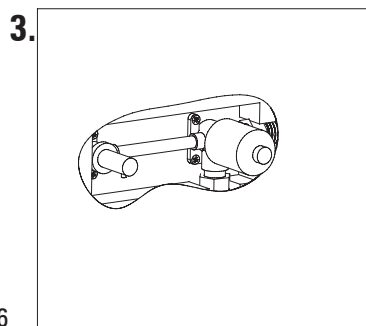
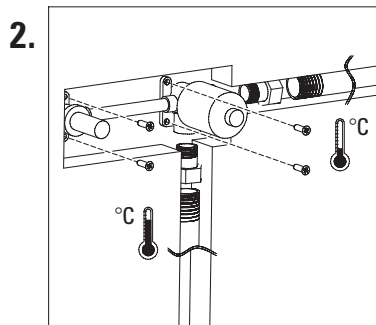
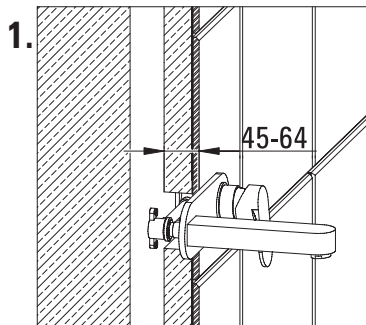


4.

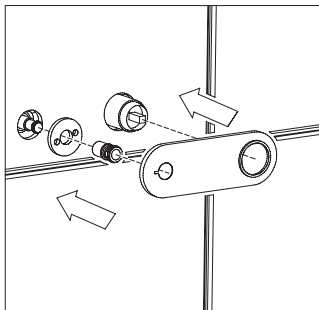


/25

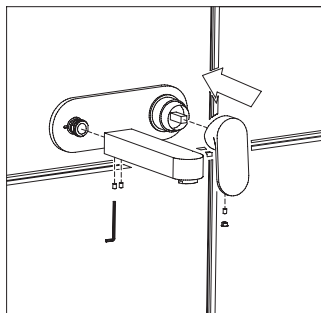
IV



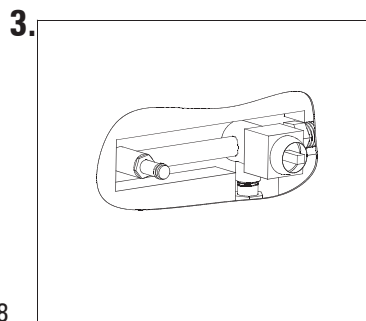
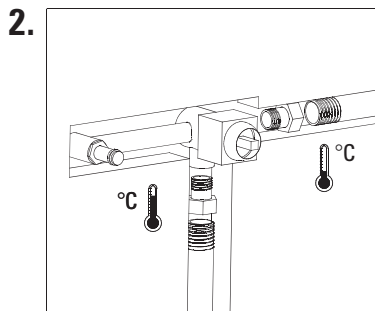
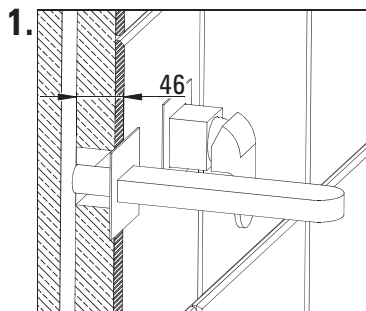
5.



6.

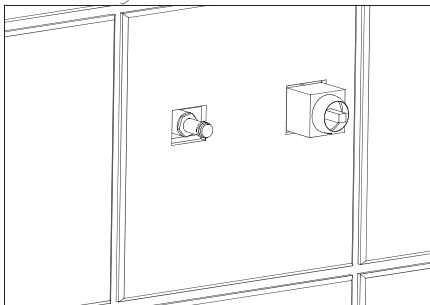


V

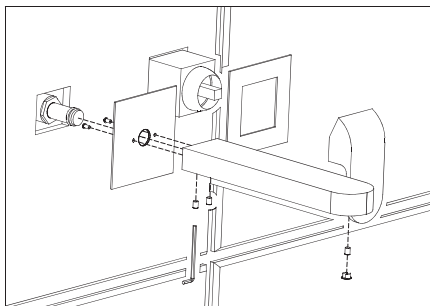


/28

4.

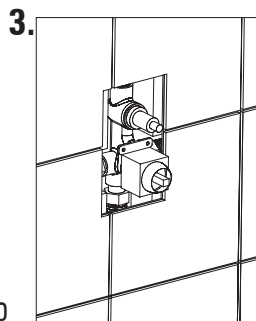
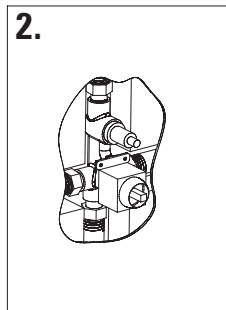
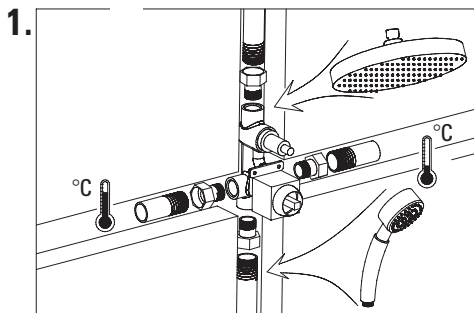


5.



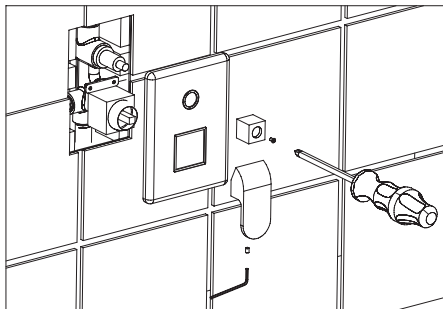
/29

VI

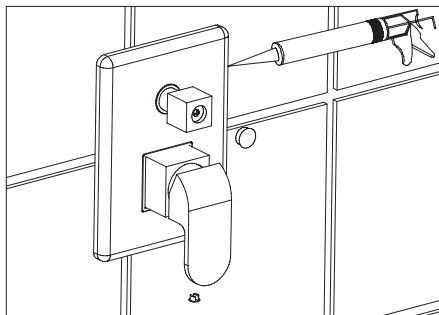


/30

4.

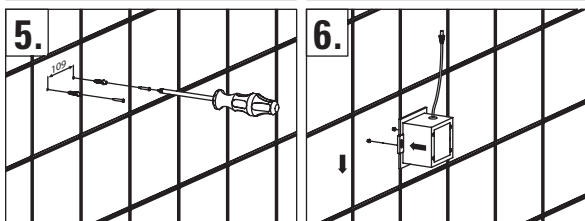
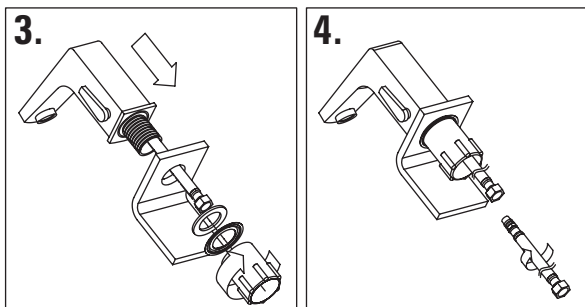
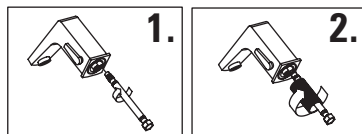


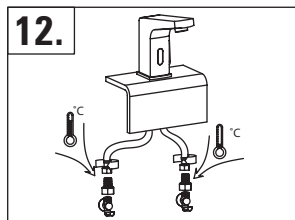
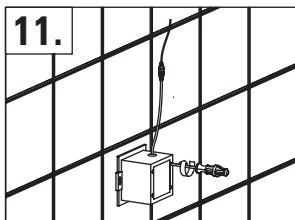
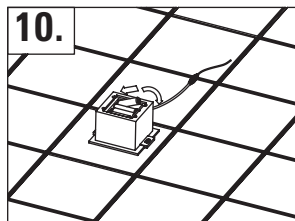
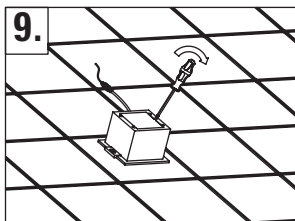
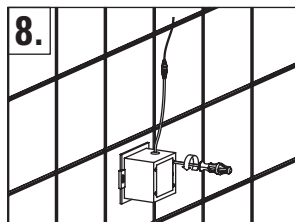
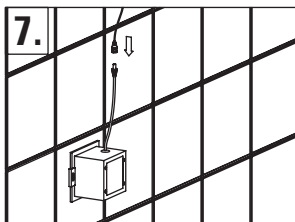
5.



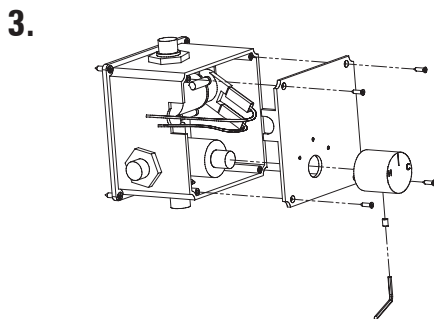
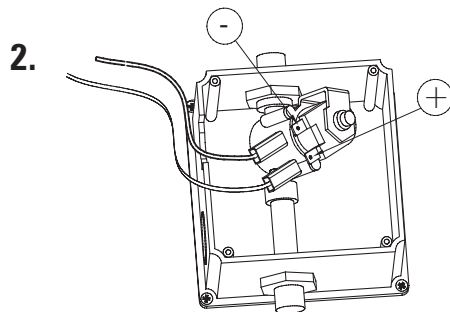
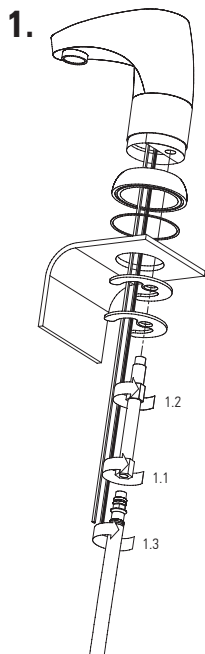
VII a

AA (LR6) 4x1.5V

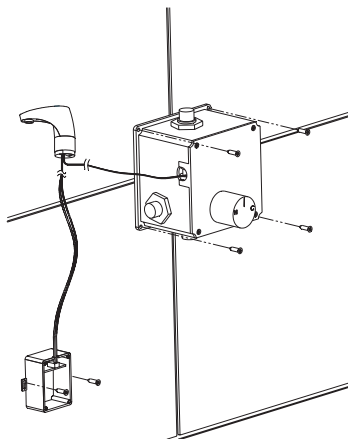




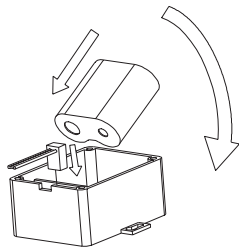
VII b



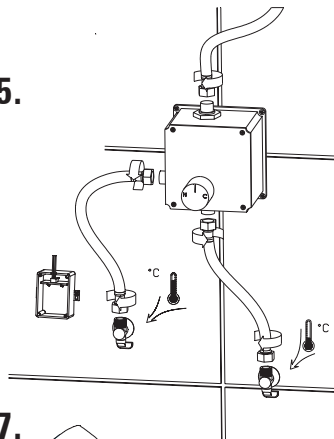
4.



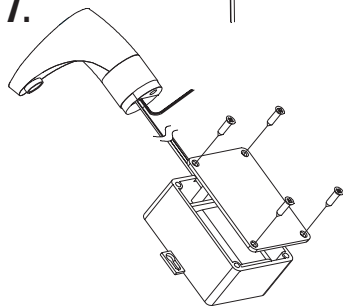
6.



5.

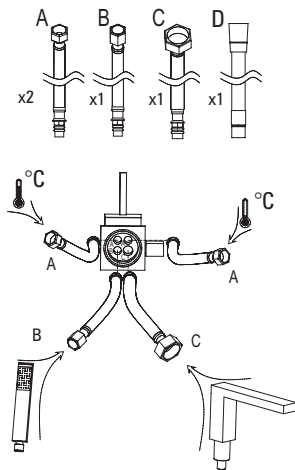


7.

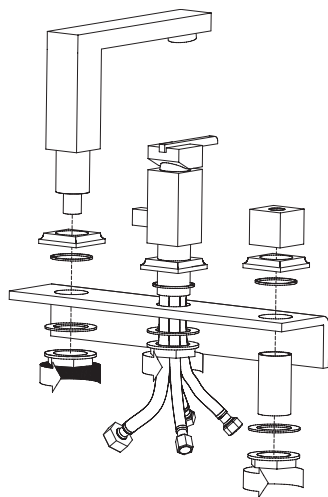


VIII

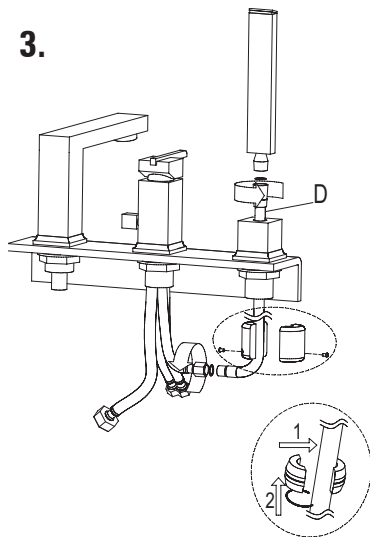
1.



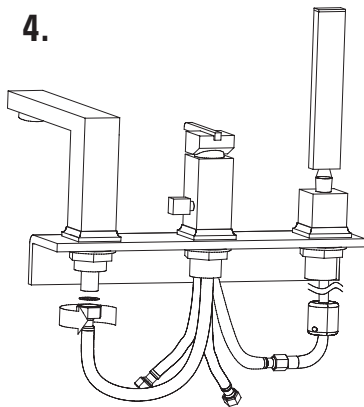
2.



3.

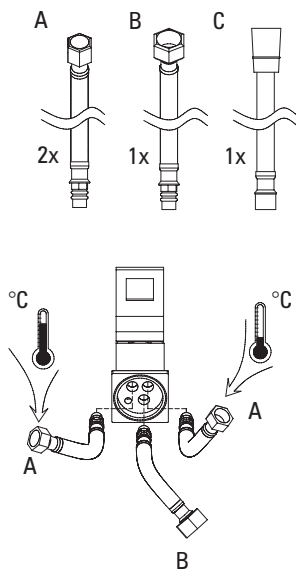


4.

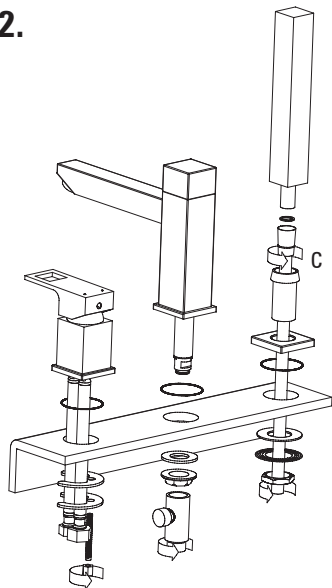


IX

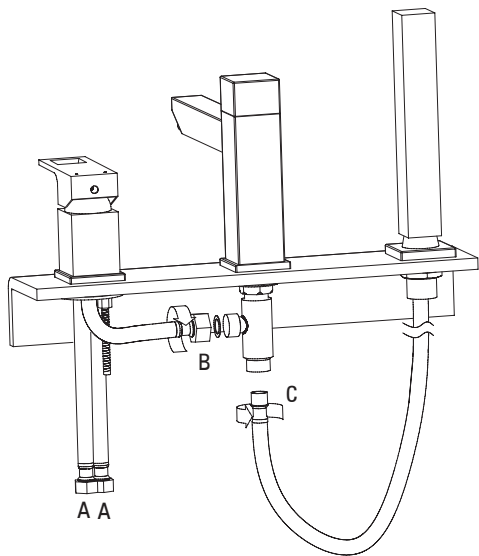
1.



2.

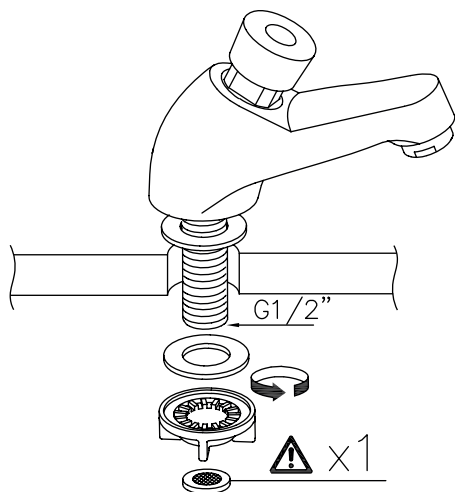


3.

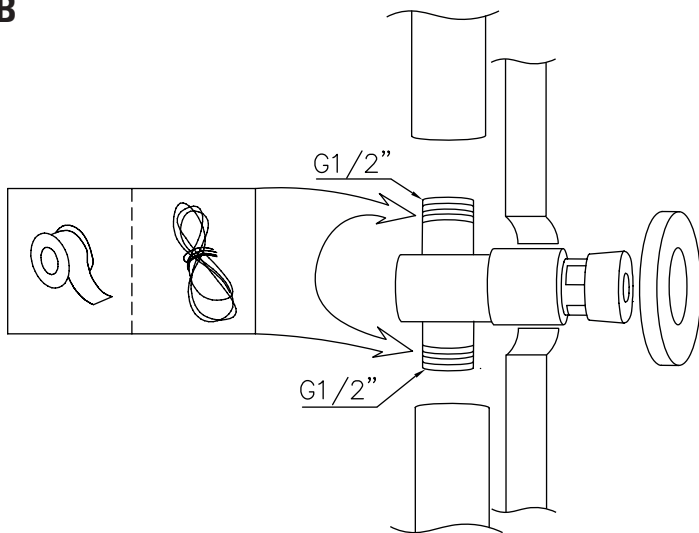


X

A



B



C

