

# INSTRUKCJA MONTAŻU ZLEWOZMYWAKA STALOWEGO DLA INSTALATORA



## JAK PRAWIDŁOWO ZAMONTOWAĆ ZLEWOZMYWAK WPUSZCZANY W BLAT?

Zlewozmywaki stalowe wpuszczane przeznaczone są do montowania w ciągu blatu kuchennego. W blatach wykonanych z drewna lub laminowanych płyt wiórowych otwór należy wyciąć wyrzynarką do drewna. Do cięcia blatów kamiennych, z konglomeratów lub kompozytów użyć należy profesjonalnego sprzętu, stąd usługę tę najlepiej zlecić w miejscu ich zakupu.

1. Do wierzchniej strony blatu przyłożyć zlewozmywak odwrócony do góry dnem.
2. Ustalić jego właściwą pozycję względem ścian i szafki pod zlewozmywak.
3. Obrysować kształt zlewozmywaka (rys.1).
4. Na bazie obrysu wykreślić identyczny kształt z przesunięciem o 10 mm do wewnątrz tak, aby powstały w efekcie otwór był o 10 mm z każdej strony mniejszy od gabarytów zlewozmywaka.
5. Po wewnętrznej stronie wytrasowanej linii wyciąć otwór (rys.2-3).
6. Do tak przygotowanego otworu przymierzyć zlewozmywak i zniwelować pilnikiem ewentualne nierówności.
7. Krawędzie zlewozmywaka zabezpieczyć od spodniej strony taśmą uszczelniającą dołączoną do zestawu odpływowo-przelewowego.

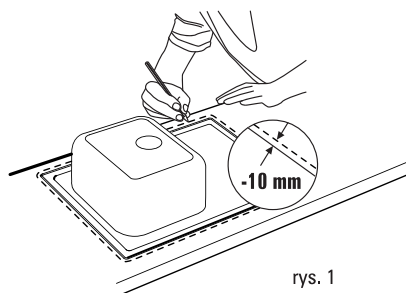
UWAGA: BLATY LAMINOWANE I DREWNIANE NALEŻY BEZWZGLĘDNIIE ZABEZPIECZYĆ PRZED WILGOCIĄ SILIKONEM SANITARNYM OBFCIE POWLEKAJĄC NIM KRAWĘDZIE OTWORU POD ZLEWOZMYWAK I POZOSTAWIAJĄC DO WYSCHNIĘCIA (RYS. 4).

8. Osadzić zlewozmywak w blacie (rys. 5).
9. Położenie zlewozmywaka stabilizuje się za pomocą dołączonych do zestawu odpływowo-przelewowego klamer (rys.6).
  - Górną część klamry zaczepić w otworze wyfrezowanym w kołnierzu zlewozmywaka, dolną – oprzeć o spód blatu.
  - Obie części połączyć wkrętem, który zaciska klamrę i unieruchamia zlewozmywak.

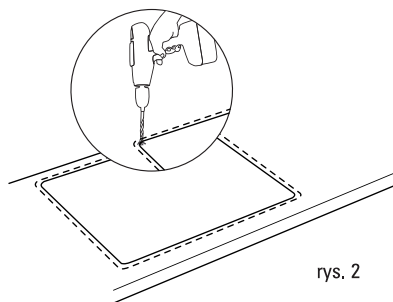
UWAGA: MOCUJĄC KOLEJNE KLAMRY NALEŻY NAJPIERW PRZYKRĘCIĆ JE DELIKATNIE, A DOPIERO NA KONIEC DOKRĘCIĆ WSZYSTKIE ŚRUBY, CO DA GWARANCJĘ CENTRYCZNEGO OSADZENIA ZLEWOZMYWAKA W BLACIE.

10. Po zakończeniu czynności montażu zlewozmywaka przystąpić można do instalacji baterii zlewozmywakowej oraz syfonu odpływowo-przelewowego.

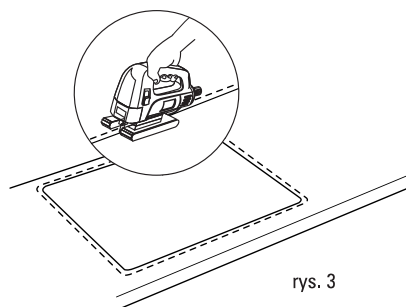
# INSTRUKCJA MONTAŻU ZLEWOZMYWAKA STALOWEGO DLA INSTALATORA



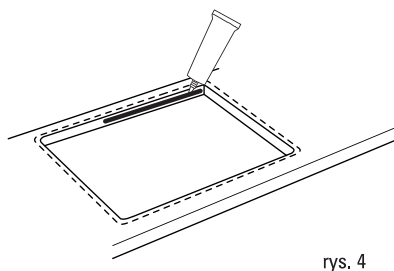
rys. 1



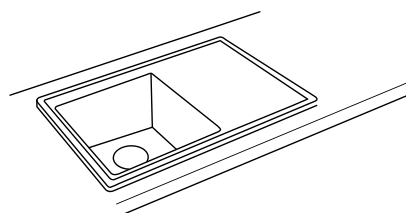
rys. 2



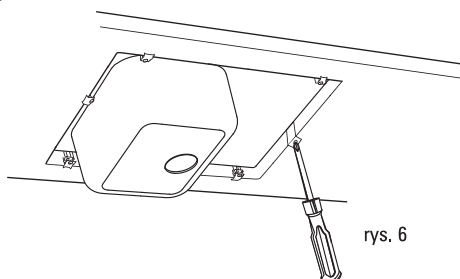
rys. 3



rys. 4



rys. 5



rys. 6

# INSTRUKCJA PIELĘGNACJI ZLEWOZMYWAKÓW STALOWYCH



Fundamentalną zasadą skutecznej pielęgnacji zlewozmywaka kuchennego jest regularność. Wbrew pozorom bowiem zadbanie o jego estetyczny wygląd nie jest niemożliwe, konieczne jest jednak stosowanie zawsze odpowiednich do danego tworzywa środków czyszczących i systematyczna konserwacja zlewozmywaka.

## **Jak należy właściwie pielęgnować i użytkować stalowy zlewozmywak, aby nie utracił swoich zalet funkcjonalnych i estetycznych?**

- do codziennej pielęgnacji z powodzeniem stosować można tradycyjny płyn do mycia naczyń;
- w przypadku silnego zakamienienia powierzchnię zlewu można zmyć roztworem wodnym octu spożywczego zmieszanego z wodą w stosunku 1:1;
- szczególnie zalecane są ogólnodostępne preparaty w postaci mleczek polecane przez producentów, którzy na opakowaniu lub ulotce reklamowej wyraźnie podają sposób użycia środka z uwzględnieniem celu stosowania lub też specjalistyczne preparaty mające za zadanie czyścić, a także odświeżać powierzchnię zlewozmywaka, np. **preparat czyszczący marki Deante**;
- raz w tygodniu można natłuścić zlewozmywak olejem jadalnym - jego cienka warstwa doskonale konserwuje stal;
- po zostosowaniu któregośkolwiek z w/w sposobów pielęgnacji, zlewozmywak należy splukać letnią wodą i wytrzeć do sucha miękką ściereczką.

## **POD ŻADNYM POZOREM NIE WOLNO:**

- używać środków do czyszczenia srebra, stężonych wybielaczy i środków zawierających materiał ścierny, a także drucianych gąbek - może to spowodować zarysowanie, plamy lub stałe uszkodzenia materiału;
- pozostawiać otwartych pojemników z chemikaliami pod lub na zlewozmywaku, których zawartość mogłaby przedostać się do odpływu i doprowadzić do skażenia wody;
- pozostawiać na powierzchni zlewozmywaków przedmiotów ze stali podlegającej rdzewieniu, np.: gwoździ czy wkrętów, powoduje to bowiem powstawanie osadów tzw. rdzy nabytej.
- wykorzystywać zlewozmywak w zastosowaniach przemysłowych: laboratoriach, warsztatach, etc.