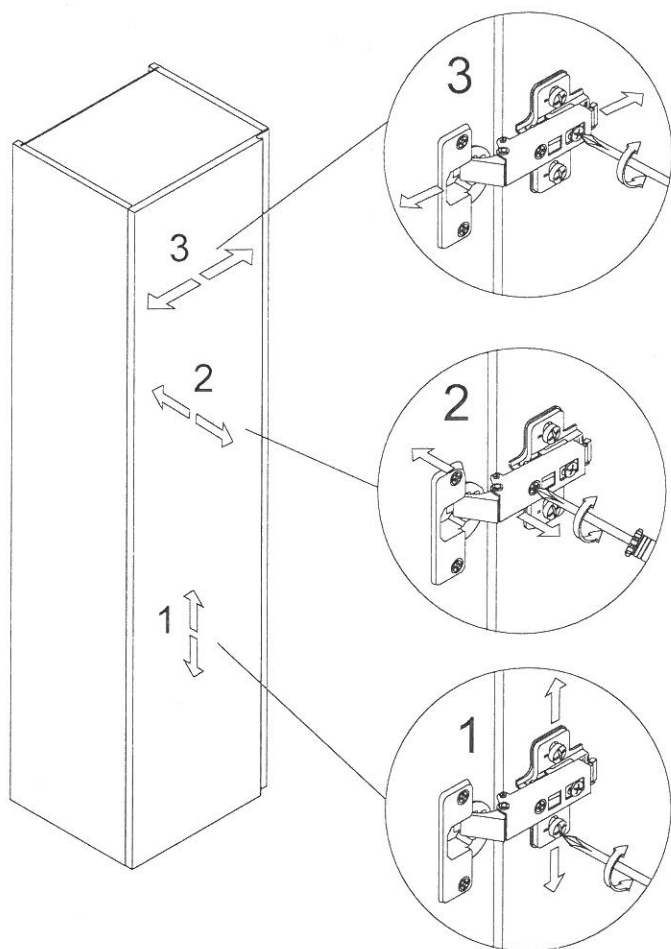
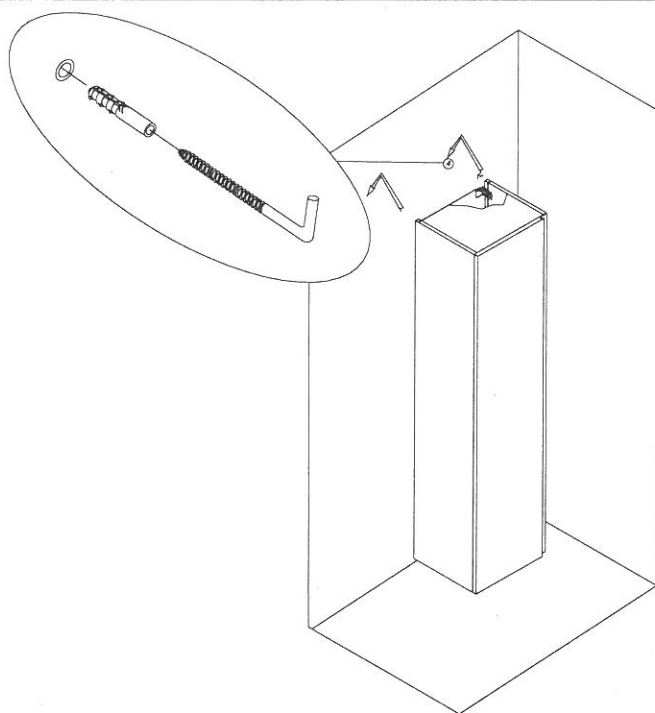
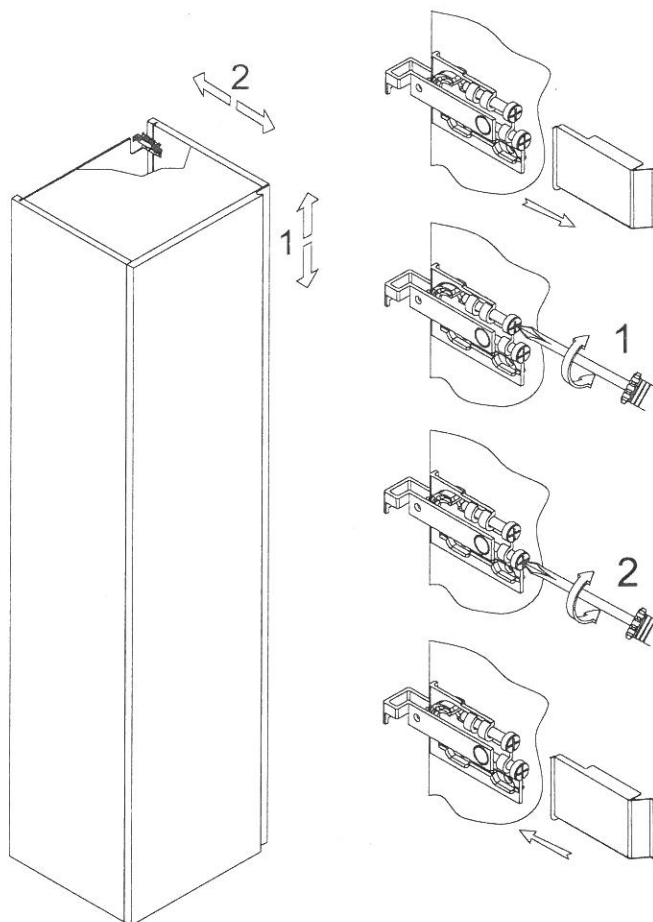


REGULACJA ZAWIASÓW



REGULACJA ZAWIESZEK



UWAGA:

Kołki rozporowe w komplecie montażowym są przeznaczone jedynie do montażu szafki w ścianach z materiałów pełnych (beton, cegła pełna, pustaki pełne). Nie należy ich stosować do montażu w ścianach z materiałów z pustką (cegła dziurawka lub kratówka, pustaki z pustką), płyt gipsowo kartonowych itp. W szafce nie należy przechowywać ciężkich przedmiotów.