

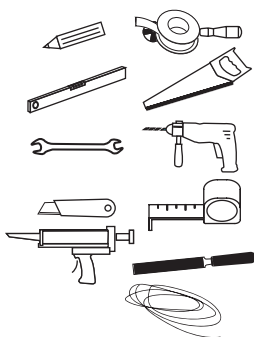
cersanit

cleanON 2 1/4 l 2.5 1/5 l 3 1/5 l

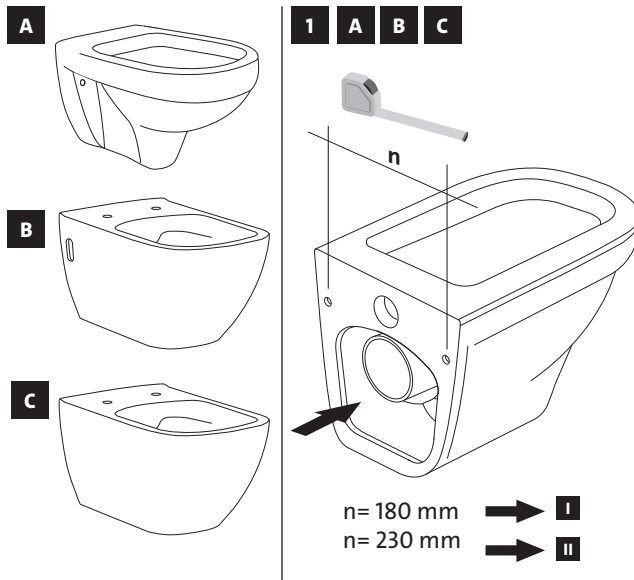
Standard 2 1/4 l 3 1/5 l 3 1/6 l



30-0501-0964



- PL** INSTRUKCJA MONTAŻU I EKSPLOATACJI
- SK** NÁVOD NA MONTÁŽ A ÚDRŽBU
- DE** MONTAGE- UND AUFBAUANLEITUNG
- UK** INSTRUCTIONS FOR ASSEMBLY AND USE
- FR** INSTALLATION ET UTILISATION – MODE D'EMPLOI
- EE** PAIGALDUS-JA KASUTUSJUHEND
- HU** SZERELÉSI ÉS ÜZEMELTETÉSI ÚTMUTATÓ
- LT** MONTAVIMO IR EKSPLOAVIMO INSTRUKCIJA
- LV** MONTĀŽAS UN EKSPĻUATĀCIJAS INSTRUKCIJA
- RO** INSTRUCȚIUNI DE MONTAJ ȘI OPERARE
- RU** ИНСТРУКЦИЯ ПО МОНТАЖУ И ЭКСПЛУАТАЦИИ
- CZ** NÁVOD NA MONTÁŽ A ÚDRŽBU
- SR** УПУТСТВО ЗА УГРАДЊУ
- UA** ІНСТРУКЦІЯ З МОНТАЖУ І ЕКСПЛУАТАЦІЇ
- BY** ІНСТРУКЦЫЯ ПА МАНТАЖЫ І ЭКСПЛУАТАЦЫЇ
- BG** ИНСТРУКЦИИ ЗА МОНТАЖ И ЕКСПЛОАТАЦИЯ



n = 180 mm → I
n = 230 mm → II

